

Пять фактов О НОВЫХ Трубопроводах



Денис Стаценко,
маркетинг-менеджер
машиностроительных
приложений КОМПАС-3D

Вслед за недавно обновленным приложением **Оборудование: Металлоконструкции** на помощь конструкторам спешит новое приложение **Оборудование: Трубопроводы**. Были изменены не только технические принципы его работы, другим стал и сам подход к моделированию. Вместо отдельных элементов и деталей трубопровода пользователь получил больше свободы проектирования и возможность работать с трубопроводом в целом, как с единым объектом. Словом, моделировать трубопроводы стало удобнее, понятнее и быстрее. И вот почему.

Новый каталог

Больше нет необходимости создавать пользовательские шаблоны — достаточно просто выбрать нужный типоразмер трубы и начать проектирование. Трубы, детали трубопроводов, запорная и регулирующая арматура находятся в вашем распоряжении в каталоге приложения. Кстати, при выборе диаметра трубы все ее элементы (повороты, тройники) будут назначаться аналогичного диаметра.

Несмотря на то, что каталог в обновленных Трубопроводах, прямо скажем, исчерпывающий, остается вероят-

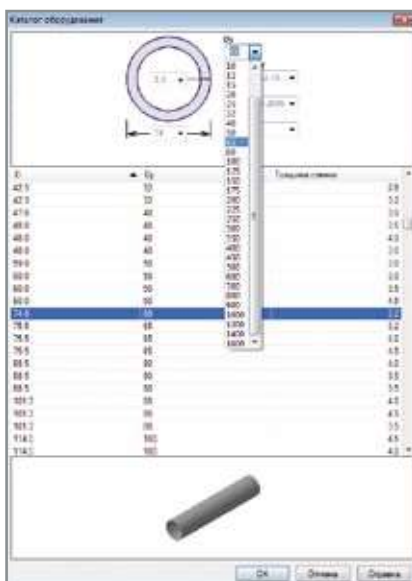
ность, что пользователю потребуется труба или деталь, которых там нет. В этом случае можно воспользоваться приложением **Материалы** и сортаменты для КОМПАС или создать набор из ранее подготовленных моделей. Каждый из компонентов пользовательского набора должен содержать контрольную и присоединительные точки, для их назначения выделены специальные команды в панели инструментов приложения.

Команда Трубопровод

Сбылась мечта всех пользователей: мощный функционал сконцентрирован в одной команде, которая так и называется — «Трубопровод».

При ее вызове работа с приложением становится похожа на игру «Водопроводчик». С помощью 3D-манипулятора мы прокладываем трубу из точки А в точку Б. Труба создается сразу. Это значительно ускоряет работу и позволяет визуально оценить корректность прокладки труб как по отношению к другим трубам, так и по отношению к окружающей обстановке. Если траектория трубы совершает поворот, в этом месте автоматически устанавливается отвод из каталога, либо труба гнется с заданным радиусом. Если встречаются три сегмента трубы, то в месте их пересечения автоматически появляется тройник.

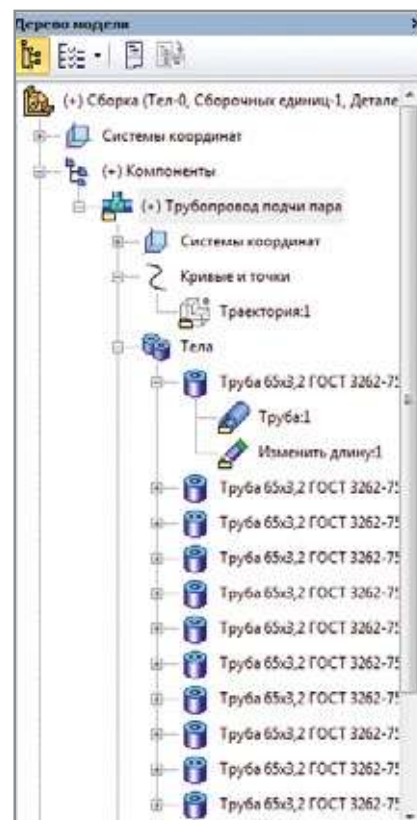
При необходимости можно накладывать параметрические ограничения на взаимное расположение трубопро-



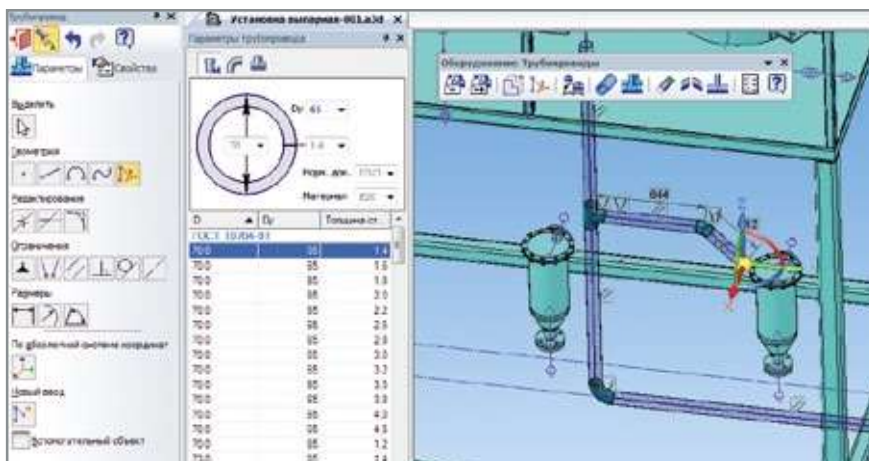
Каталог трубопровода



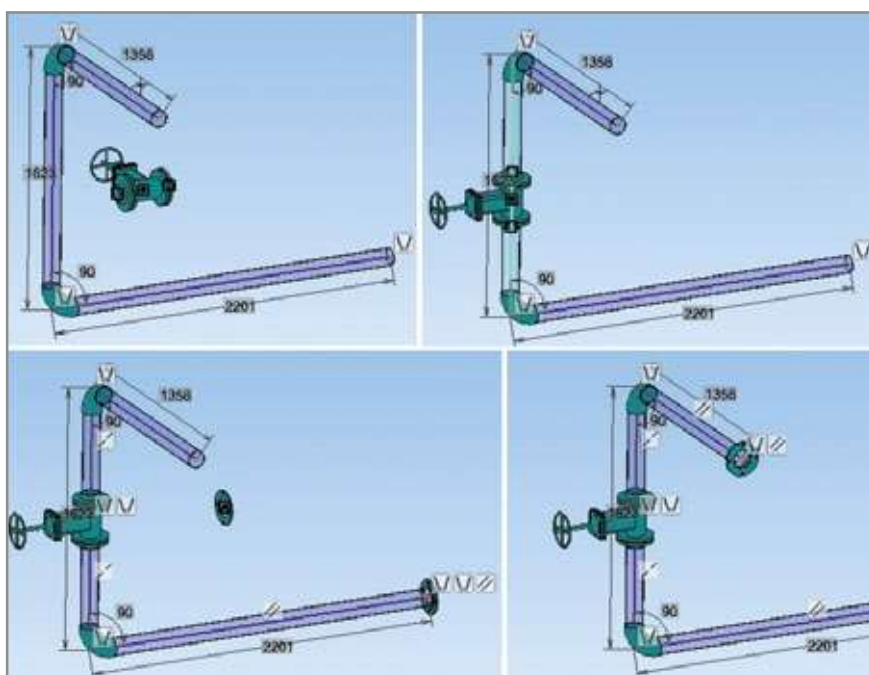
Команда Трубопровод



Дерево модели



Трёхмерный манипулятор



Магнитное сопряжение



Параметры трубопровода

Трубопровод теперь — это целостный объект, все элементы которого подчиняются единым параметрам



вода с другими компонентами проекта. Например, задать фиксированный отступ трубопровода от того или иного объекта или построить участок трубы параллельно какой-либо геометрии.

Магнитные сопряжения

Для размещения деталей трубопровода больше нет нужды в использовании нескольких команд сопряжений из базового функционала системы КОМПАС-3D. Достаточно лишь подвести элемент в желаемую точку вставки, при этом его ориентация будет определена автоматически. Для кор-

ректировки ориентации уже установленной задвижки или клапана используется 3D-манипулятор, такой же, как при построении трубопровода. Данная функция берет на себя большую часть работы по расположению компонентов, конструктору же остается просто выбрать точку вставки.

Больше скорости

Высокая скорость построения трубопроводов с приложением достигнута за счет изменения механизма построения труб. Благодаря ему трубопровод теперь выступает отдельным объектом дерева построения, а его части

отображаются специальными значками. Само дерево построения стало более компактным, понятным и удобным для работы конструктора.

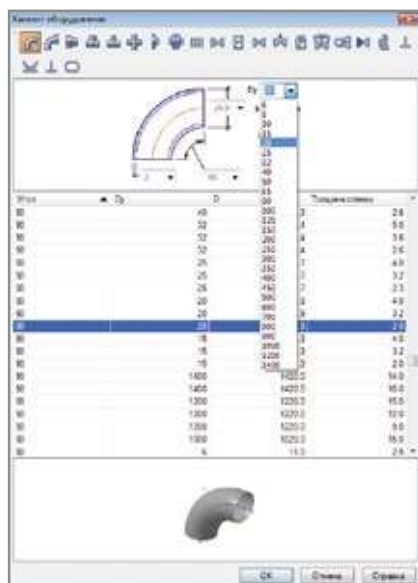
Существенно ускоряет работу и использование горячих клавиш, которые позволяют быстро ориентировать в пространстве сам трубопровод либо его детали. Для быстрого редактирования реализован механизм характерных точек. А задавать значения параметров теперь можно непосредственно в рабочем окне модели.

Единый объект

Трубопровод в новом приложении — это целостный объект, все элементы которого подчиняются единым параметрам. Исключение составляют элементы, которые после редактирования стали обладать собственными параметрами.

Случается, что на завершающей стадии проектирования из-за изменения технического задания или появления новых обстоятельств необходимо изменить параметры всего трубопровода. Например, тип трубы или ее размеры. Приложение позволяет выбрать весь трубопровод и изменить его свойства, тем самым сильно сэкономив время конструктора.

Ни один текст не в силах передать эффект, который обновленное приложение Оборудование: Трубопроводы окажет на работу конструктора. Нужно его просто испытать! Пробные версии КОМПАС-3D и приложений можно скачать на сайте kompas.ru.



Каталог оборудования

