



Приемы работы в КОМПАС-3D

Информация, содержащаяся в данном документе, может быть изменена без предварительного уведомления.

Никакая часть данного документа не может быть воспроизведена или передана в любой форме и любыми способами в каких-либо целях без письменного разрешения ООО «АСКОН-Системы проектирования».

©2025 ООО «АСКОН-Системы проектирования». С сохранением всех прав.

Логотипы АСКОН являются зарегистрированными торговыми марками ЗАО АСКОН.

Остальные упомянутые в документе торговые марки являются собственностью их законных владельцев.

Содержание

Добро пожаловать в систему КОМПАС-3D	6
Как изучать Приемы работы	6
Урок 1. Массив по таблице. Модель Массажный коврик	8
Таблица массива	9
Построение массива	12
Урок 2. Исполнения. Создание исполнений. Модель Контактный элемент	15
Исполнения в детали	17
Исполнения в сборке	25
Урок 3. Исполнения. Оформление чертежа и спецификации. Модель Контактный элемент	29
Таблица исполнений	31
Спецификация для сборки с исполнениями	37
Урок 4. Группы компонентов. Модель Редуктор	40
Работа с группами компонентов	41
Урок 5. Учет допусков в модели. Модель Корпус с крышкой	46
Задание допусков	49
Создание сборки с учетом допусков	54
Проверка собираемости сборки	58
Урок 6. Создание и использование библиотеки моделей. Модель Рейка	64
Создание модели для библиотеки	65
Управление свойствами	67
Создание библиотеки и размещение в ней элементов	68
Вставка модели из библиотеки	72
Вставка фрагмента из библиотеки	77
Урок 7. Создание зеркальной сборки. Модель Наушники	80
Команда Зеркальное отражение компонентов	82
Доработка сборки	85
Урок 8. Создание разъемного корпуса сложной формы. Модель Трубка телефонная	91
Создание детали Основание трубки	92
Создание детали Крышка трубки	104

Урок 9. Проектирование с нескольких сторон. Модель Рычаг	106
Создание деталей	108
Соединение посадочных мест	113
Урок 10. Моделирование по прототипу. Модель Петля мебельная	119
Создание деталей	121
Создание сборки	137
Управление сборкой через таблицу переменных	138
Урок 11. Проектирование снизу вверх с размещением компонентов. Модель Блок направляющий	142
Создание сборки	143
Разнесение компонентов	149
Урок 12. Проектирование снизу вверх с предварительной компоновкой. Модель Корпус дисководов	151
Создание детали Верх корпуса	152
Создание детали Низ корпуса	162
Создание сборки Панель передняя	172
Создание сборки Крышка лотка	183
Создание сборки Корпус дисководов	189
Урок 13. Проектирование сверху вниз с предварительной компоновкой. Модель Степлер	190
Создание сборки и вставка в сборку компоновочной геометрии	191
Создание и начало разработки подсборки Рабочая часть. Создание детали Основание в составе подсборки	192
Создание детали Пластина. Совместная работа над деталями Основание и Пластина	195
Создание детали Обойма. Совместная работа над деталями Основание и Обойма	198
Завершение работы над моделью Основание	204
Создание деталей Прижим и Планка верхняя	205
Создание детали Толкатель	210
Доработка деталей Обойма, Планка верхняя и Толкатель	212
Разработка детали Крышка	218
Разработка моделей осей	226
Урок 14. Проектирование сверху вниз с преобразованием тел в компоненты. Модель Опора	228
Создание модели Опора	229
Урок 15. Подготовка к коллективной работе. Модель Фиксатор	235
Исходные требования для разработки	236

Создание компоновочной геометрии	237
Построение объектов компоновочной геометрии	238
Создание ЛСК движущихся компонентов	253
Проверка компоновочной геометрии	254
Определение структуры изделия	258
Оформление компоновочной геометрии	262
Подготовка коллекций	264
Создание сборки и подготовка ее к работе	269
Создание файла сборки и размещение компоновочной геометрии	269
Размещение моделей компонентов в сборке	270
Распределение работ	272
Создание и настройка типов загрузки	272
Урок 16. Коллективная работа над сборкой. Модель Фиксатор	277
Разработка детали Корпус	278
Разработка сборки Шарнир	281
Разработка детали Ось подвижная	292
Разработка детали Ползун	292
Размещение в сборке детали Ось	293
Разработка детали Рукоятка	295
Контроль результатов разработки	296
Урок 17. Отчеты. Создание свойств. Модель Каркас	299
Создание нового свойства	301
Настройка стиля отчета. Размещение отчета	307
Ссылка на свойство исходного документа	310
Фильтрация, группирование, сортировка строк	311
Разбиение отчета. Названия таблиц	315
Ассоциативный отчет	317

Добро пожаловать в систему КОМПАС-3D

В этом учебнике рассматриваются приемы и методики трехмерного моделирования для пользователей, уверенно владеющих основами работы в системе КОМПАС-3D и способных самостоятельно изучать ее.

Как изучать Приемы работы

В начале каждого урока кратко изложены приемы построения, методики или особенности работы команды (далее — Приемы). Также здесь приведена готовая модель, в которой этот прием был использован.

Где находятся файлы для выполнения уроков

По умолчанию система устанавливается в папку **C:\Program Files\ASCON\КОМПАС-3D [версия]**. Во вложенной папке **\Tutorials\Приемы работы в КОМПАС-3D** находятся файлы, содержащие исходные объекты для выполнения тех уроков, в которых это необходимо, а также конечные объекты — образцы результатов построений.



Номера переменных в учебнике, файлах-образцах и в ваших построениях могут отличаться. Также возможна разная ориентация осей координат. Так как это не влияет на результат, не обращайтесь внимание на подобные расхождения, а продолжайте выполнение упражнений.

Готовый документ находится в папке **Результат**.



Скопируйте папку **\Tutorials\Приемы работы в КОМПАС-3D** в удобное для работы место на вашем компьютере.


Как изучать приемы работы

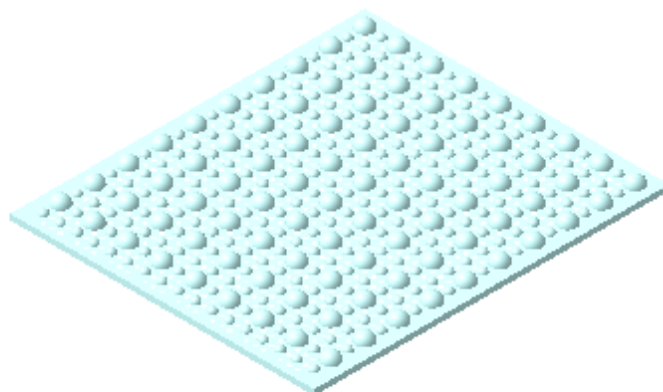
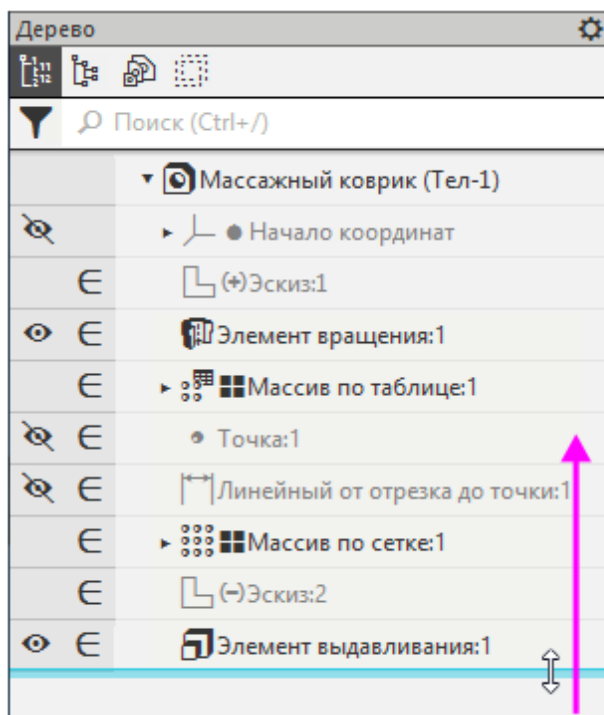
Изучать приемы работы можно следующими способами:

- постройте предлагаемую модель согласно порядку построений, рекомендуемому в уроке, а затем сравните с готовой моделью из папки **\Tutorials\Приемы работы в КОМПАС-3D**;

- самостоятельно ознакомьтесь с готовой моделью в папке **\Tutorials\Приемы работы в КОМПАС-3D**.

Вы можете просмотреть готовую модель на разных этапах построения, а также параметры операций. Например, чтобы «вернуть» модель Урока 1 на стадию эскиза, выполните следующие действия.

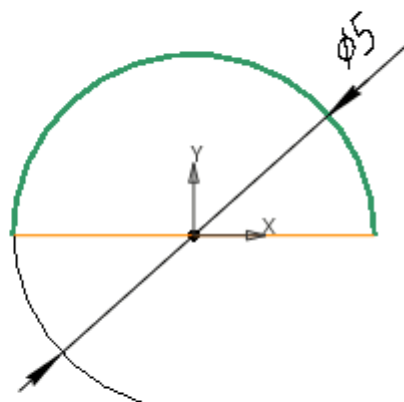
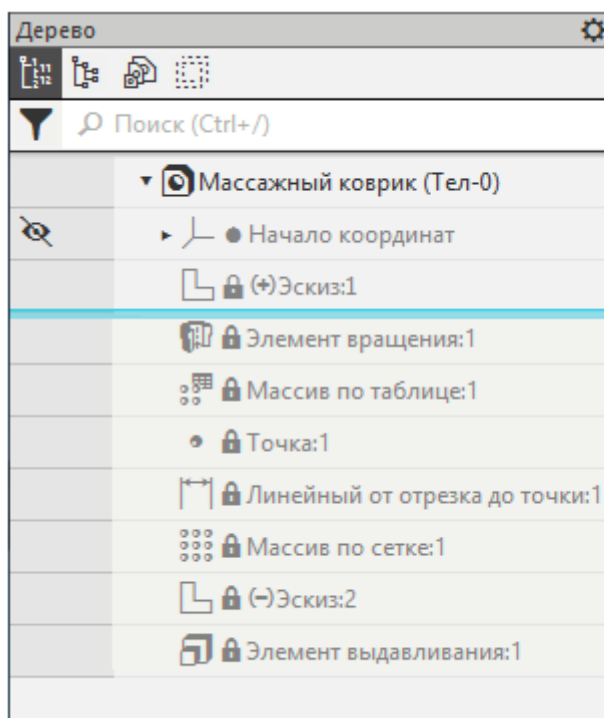
- Откройте файл **Массажный коврик Результат.m3d** в папке **Результат**.
- В Дереве построения выключите режим **Отображения структуры модели**, если он включен.
- Подведите курсор к Указателю в Дереве построения. Когда курсор примет форму двухсторонней стрелки , нажмите левую кнопку мыши. Не отпуская кнопку, переместите Указатель вверх и установите его под пиктограммой эскиза.



При этом в графической области останутся только те объекты, которые находятся в Дереве построения перед эскизом. Иначе говоря, модель временно вернется в то состояние, в котором она была в момент создания эскиза.

Пиктограммы условно удаленных объектов отображаются в Дереве построения серым цветом и помечаются пиктограммой-«замком».

- Войдите в режим редактирования эскиза.
- Сделайте для наглядности видимым начало координат.



Вместо перемещения Указателя мышью можно воспользоваться командой **Указатель под выделенный объект**. Она находится в контекстном меню объекта, выделенного в Дереве построения.

- После просмотра или редактирования закройте эскиз и верните модели полное отображение, переместив Указатель вниз или вызвав команду **Указатель в конец Дерева** из контекстного меню любого из условно удаленных объектов.
- Если требуется посмотреть настройки операции, войдите в режим ее редактирования. Параметры будут показаны, но не в режиме создания, а в режиме редактирования.

Вы можете удалить все объекты, лежащие ниже Указателя, и завершить построение самостоятельно.

Справочник стандартных изделий

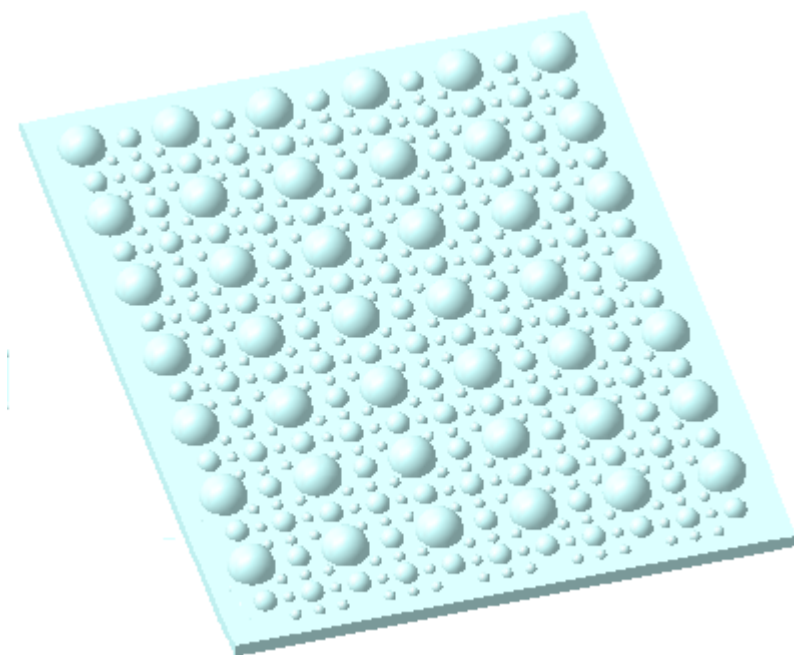
В систему КОМПАС-3D включено приложение **Материалы и Сортаменты, Стандартные Изделия для КОМПАС** (далее — Справочник) версии, совместимой с версией КОМПАС-3D.

В некоторых Уроках, например, 4 и 15, модель содержит стандартные изделия, добавленные из Справочника. Если на вашем рабочем месте Справочник отсутствует, вы можете ознакомиться с приемами без выполнения упражнения.

Желаем успехов!

Урок 1. Массив по таблице. Модель Массажный коврик

В этом уроке на примере модели *Массажный коврик* показано применение команды *Массив по таблице*.



Массив по таблице позволяет копировать объекты с заданием их расположения и параметров геометрии, определяемых табличными данными, в том числе прочитанными из внешнего файла.

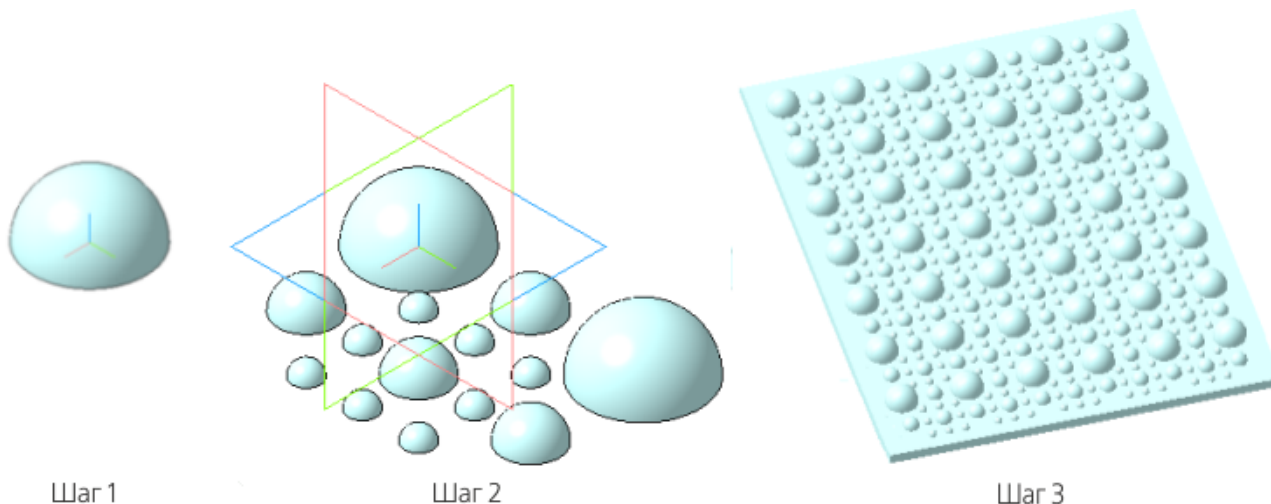
Краткое описание урока

В модели **Массажный_коврик.m3d** операцией вращения построена полусфера.

Задача. Построить модель массажного коврика, где размеры и координаты полусфер распределены по определенному закону. Параметры, описывающие этот закон, содержатся в файле **Таблица_массива.xls**.

1. Вызывается команда **Массив по таблице**, где в качестве экземпляра массива выбирается подготовленная полусфера.

- При выполнении операции выбирается способ **Таблица переменных**, что открывает окно **Таблица изменяемых переменных**. Интерфейс окна позволяет задать координаты экземпляров массива, а также через переменные управлять геометрией каждого экземпляра. Координаты и значения переменных читаются из файла, после чего операция выполняется. В результате строится фрагмент модели.
- К построенному набору полусфер применяется команда **Массив по сетке**. Построение завершается операцией выдавливания.

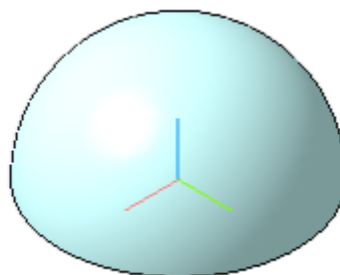
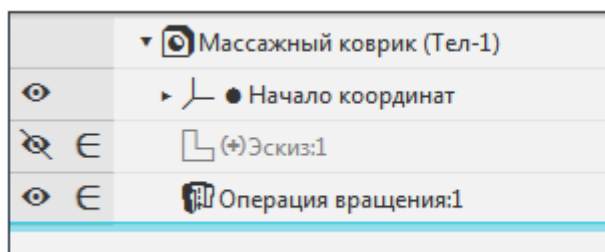


Исходные файлы и результат построения находятся в папке \Tutorials\Приемы работы в КОМПАС-3D1 Массажный коврик.

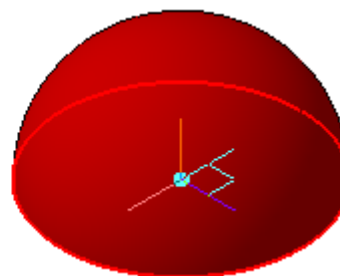
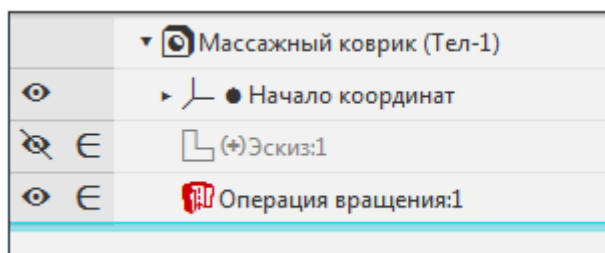
Последовательность построений см. далее.

Таблица массива

- Откройте файл **Массажный_коврик.m3d** с исходным для построения модели объектом.

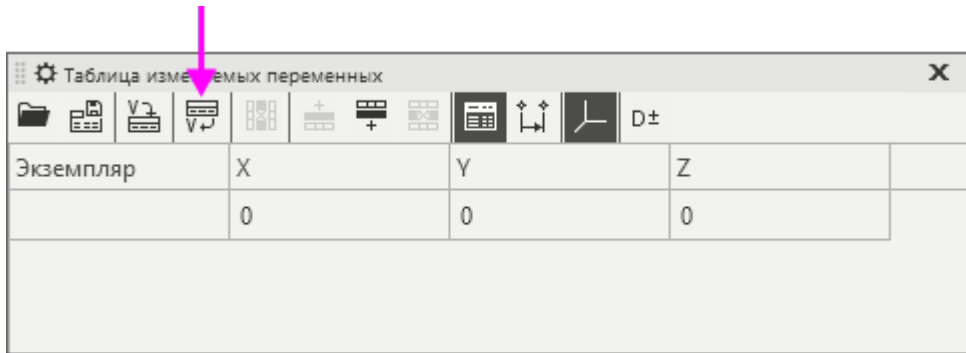


- Вызовите команду **Массив по таблице**.
- В качестве объекта массива укажите Операцию вращения 1.

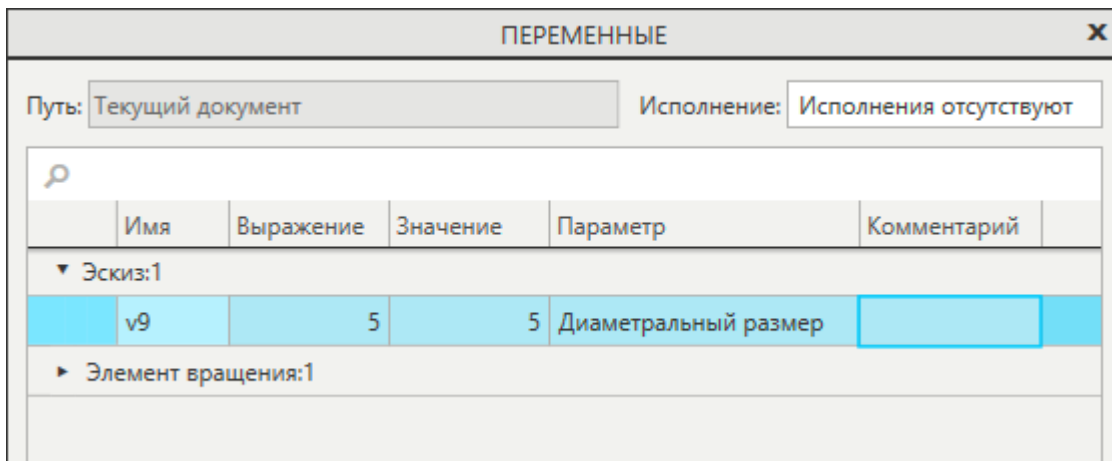


- На Панели параметров в секции **Параметры массива** в группе **Источник данных** нажмите кнопку **Таблица переменных**.

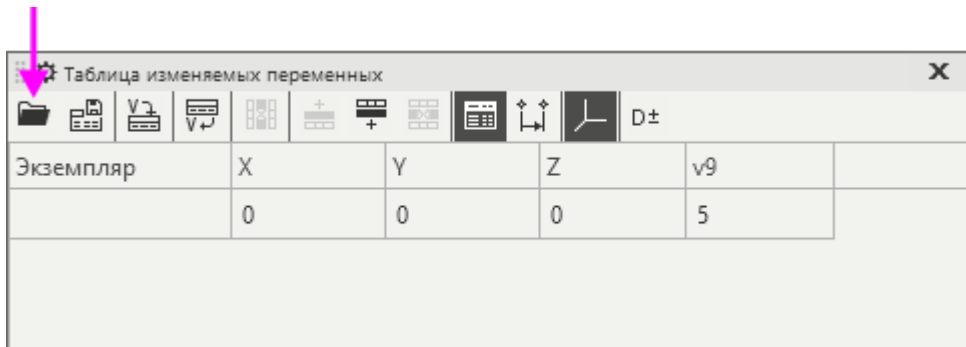
- В появившемся окне **Таблица изменяемых переменных** нажмите кнопку **Вставить переменную**.



- Выберите переменную, соответствующую диаметральному размеру дуги в Эскизе 1.



- Нажмите кнопку **Читать из файла** и откройте файл данных **Таблица_массива.xls** из папки **1 Массажный коврик**.



- Подтвердите запрос о переносе строк из указанного файла в таблицу переменных модели.

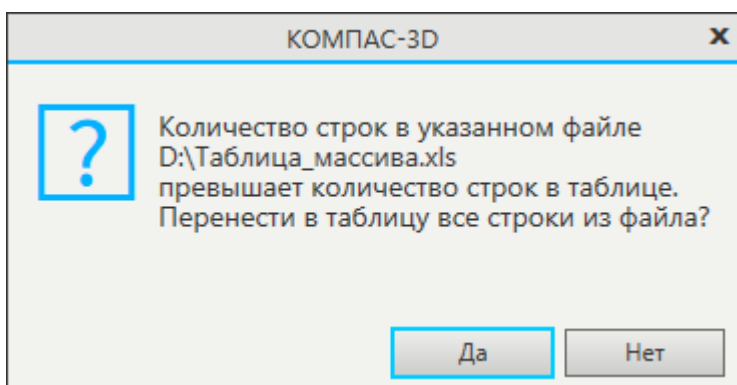
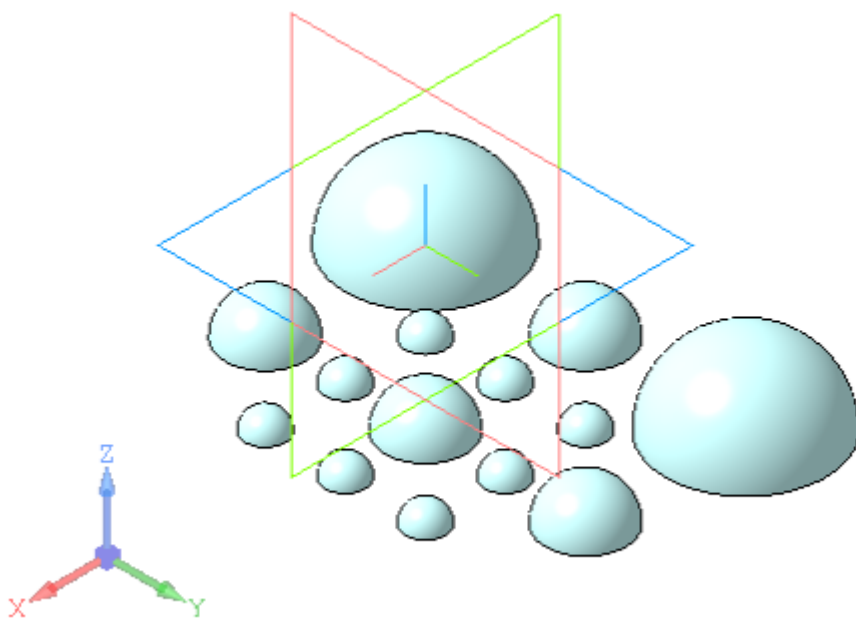


Таблица заполнится.

Экземпляр	X	Y	Z	v9
	0	0	0	5
(1)				30
(2)		30		15
(3)		60		30
(4)	15	45		7.5
(5)	15	30		7.5
(6)	15	15		7.5
(7)	30			15
(8)	30	15		7.5
(9)	30	30		15
(10)	30	45		7.5
(11)	30	60		15
(12)	45	45		7.5
(13)	45	30		7.5
(14)	45	15		7.5

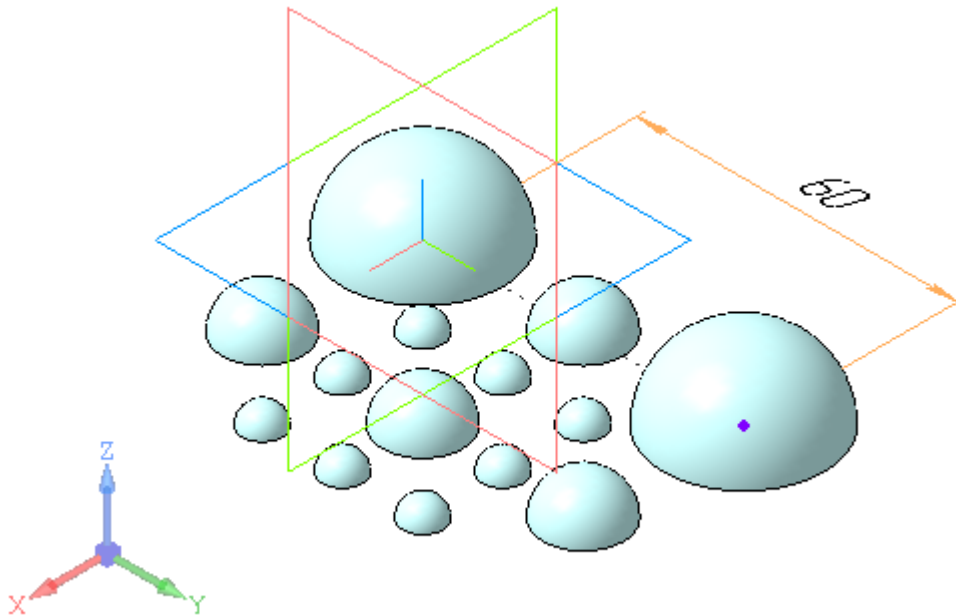
Применить ОК Отменить

- Создайте массив.



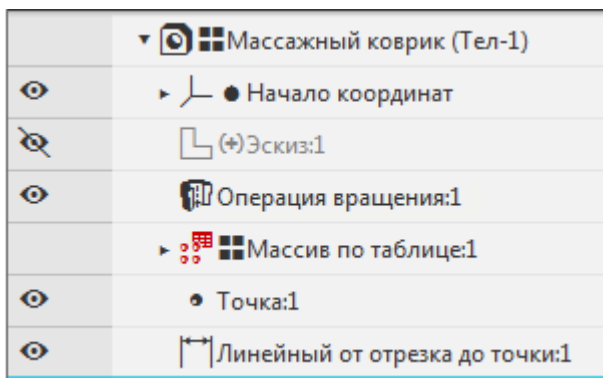
Построение массива

- Постройте на грани полусферы точку способом **Точка в центре**. Создайте для удобства последующих построений линейный размер **60** между началом координат и точкой (далее по тексту размеру соответствует переменная **v68**).



- Вызовите команду **Массив по сетке**.

В качестве объекта массива укажите Массив по таблице 1.

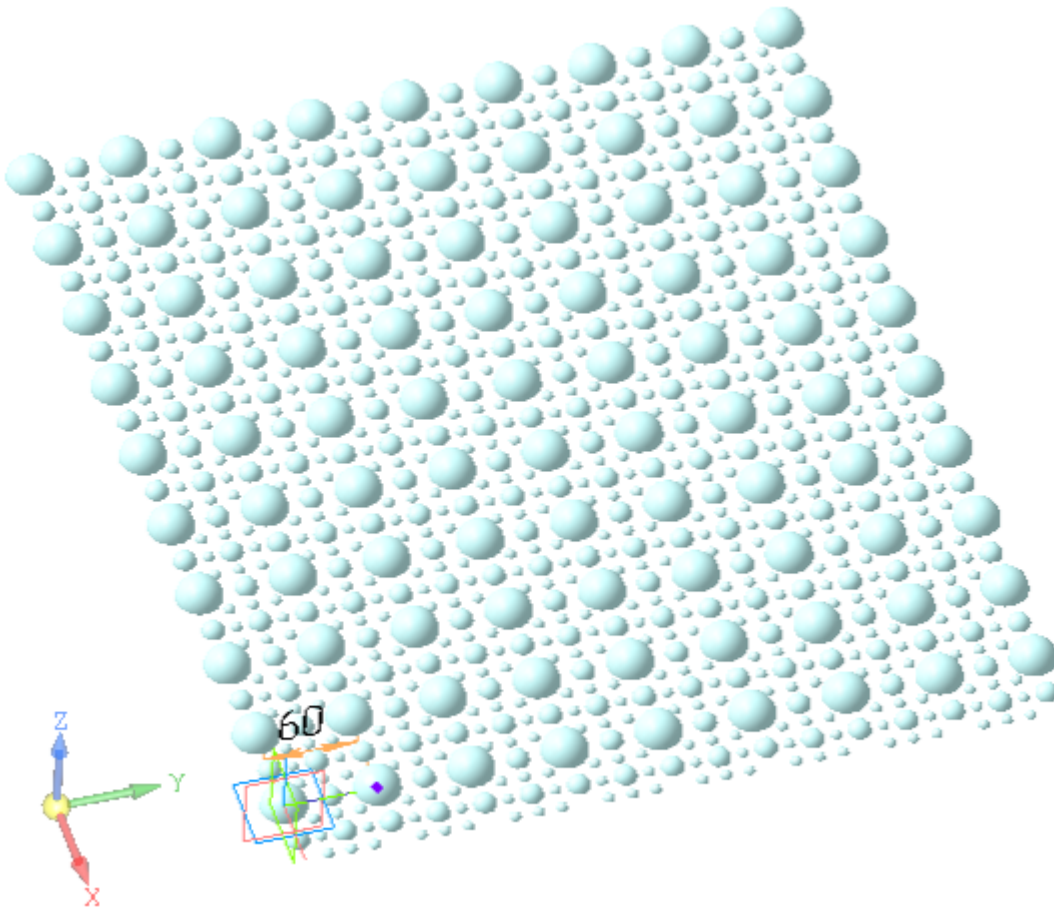


- Активизируйте Панель переменных и скопируйте на Панель параметров содержимое ячейки **Имя** для переменной раздела **Линейный от отрезка до точки 1**.
 Задайте параметры в секции **Направление 1**:
 Экземпляров по направлению — **8**;
 Расстояние между соседними экземплярами — **v68** (вставьте из буфера обмена).

В секции **Направление 2**:

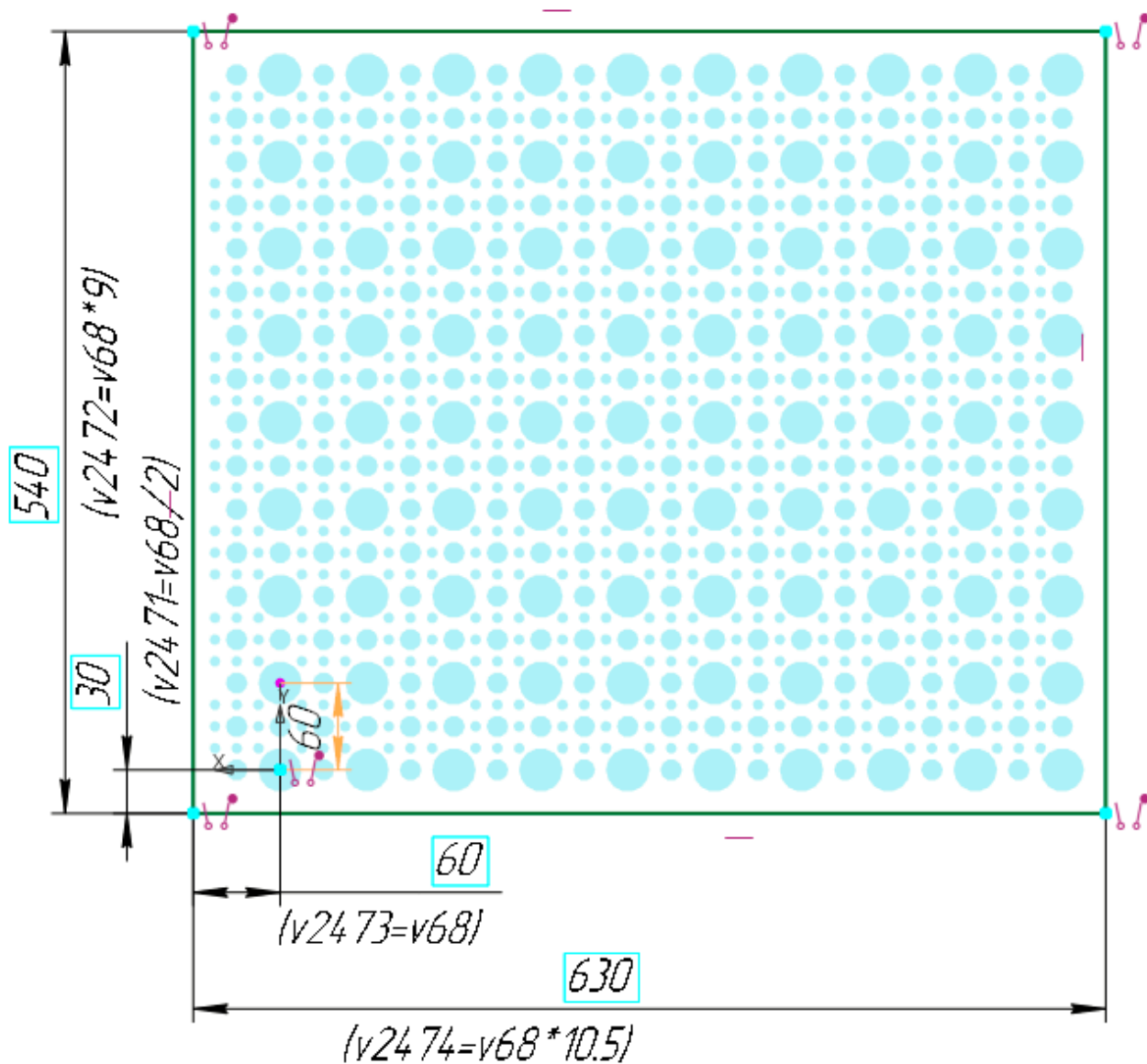
Экземпляров по направлению — **10**;
 Расстояние между соседними экземплярами — **v68** (вставьте из буфера обмена).

- Создайте массив по сетке.



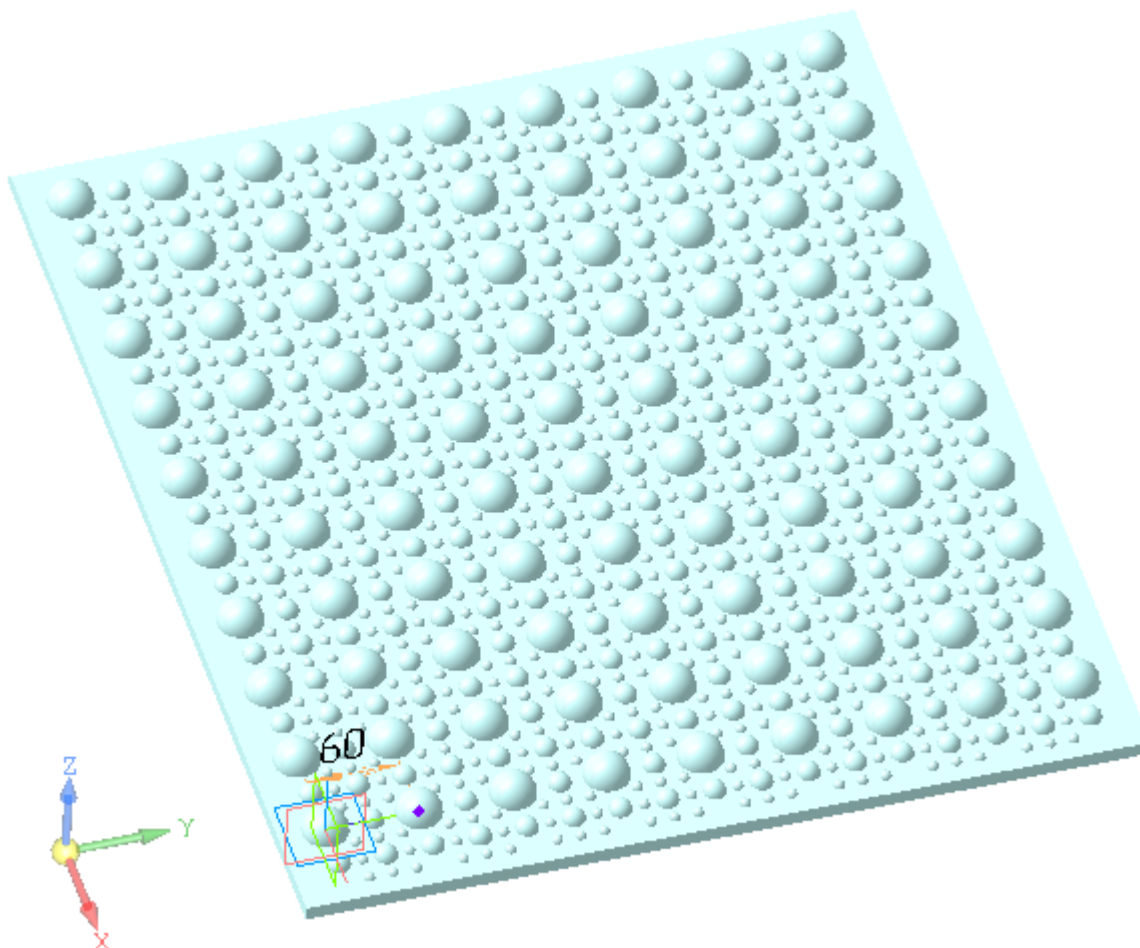
- Создайте эскиз прямоугольника на плоскости XY. Вершину прямоугольника через размеры расположите на расстоянии **v68** по оси X и **v68/2** по оси Y от начала координат Эскиза 1.
- Задайте длины сторон прямоугольника:
по оси X — **v68*10.5**;
по оси Y — **v68*9**.

▼ Массажный коврик (Тел-1)					
▶ Начало координат					
▶ Эскиз:1					
▶ Операция вращения:1					
▶ Массив по таблице:1					
▶ Точка:1					
▼ Линейный от отрезка до точки:1					
	v67		0	Исключить из расчета	
i	v68	60	60	Значение	
▶ Массив по сетке:1					
▼ Эскиз:2					
	v2470		0	Исключить из расчета	
	v2471	v68	60	Линейный размер	
	v2472	v68/2	30	Линейный размер	
	v2473	v68*9	540	Линейный размер	
	v2474	v68*10.5	630	Линейный размер	



В эскизе оси прямоугольника и точка их пересечения перенесены на скрытый слой.

- Вызовите команду **Элемент выдавливания**.
 Задайте параметры:
 Объект выдавливания и направление выдавливания — Эскиз 2.
 Направление выдавливания — обратное (см. рис.).
 Расстояние — **10**.



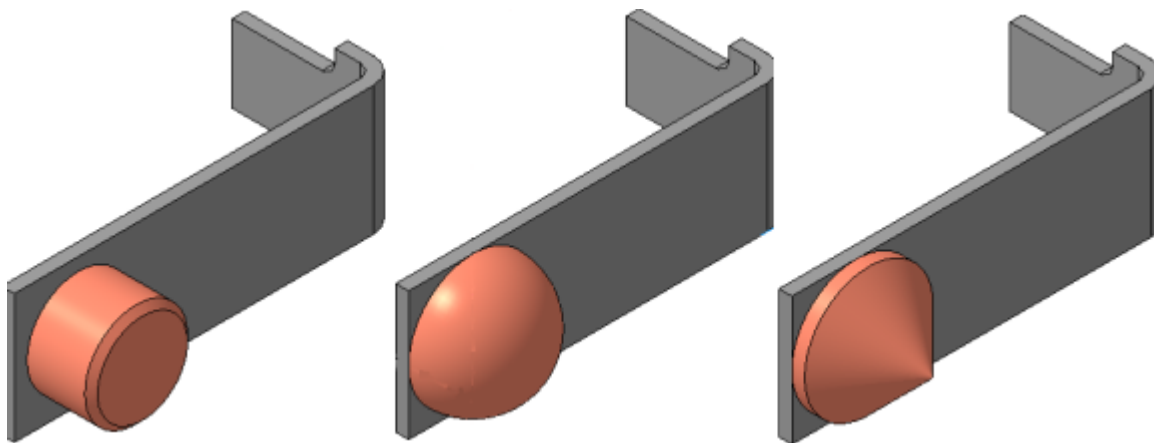
- Сохраните модель.

Урок окончен

Урок 2. Исполнения. Создание исполнений. Модель Контактный элемент

В этом уроке на примере детали *Контакт* и сборки *Контактный элемент* показан порядок создания исполнений и некоторые приемы работы с ними.

Об исполнениях подробно рассказано в разделе *Исполнения модели* справочной системы КОМПАС-3D.

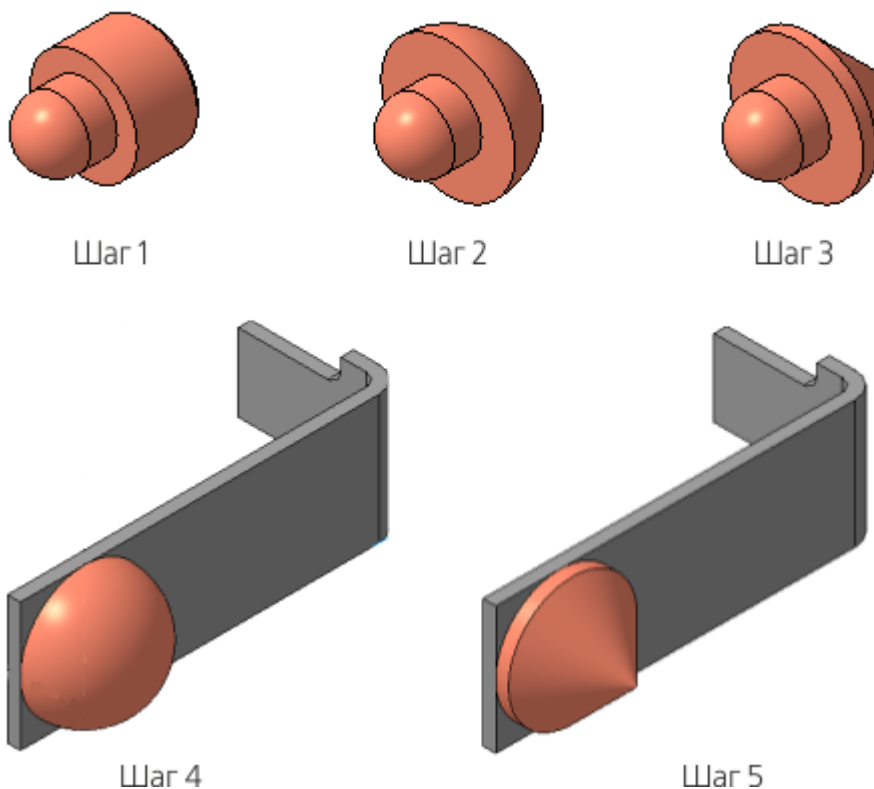


Краткое описание урока

Сборка **Контактный элемент** изначально имеет одно исполнение.

Задача. Создать еще два исполнения сборки, отличающиеся исполнениями детали Контакт.

1. Открывается модель **Контакт.м3d**.
2. С помощью команды **Создать исполнение** создается независимое исполнение «-01». В созданном исполнении **Элемент выдавливания** заменяется на **Элемент вращения** — цилиндрическая часть детали **Контакт** меняется на сферическую.
3. В модели **Контакт.м3d** на основе независимого исполнения «-01» создается зависимое исполнение «-02». По умолчанию в модели зависимого исполнения редактирование объектов недоступно. В Дереве построения из контекстного меню эскиза вызывается команда **Отменить связь**. После чего эскиз редактируется. Сферическая часть детали становится конической.
4. Открывается сборка **Контактный элемент**. С помощью команды **Создать исполнение** в сборке создается зависимое исполнение «-01». В этом исполнении отменяется связь у компонента **Контакт**. Выбирается исполнение «-01» для компонента **Контакт**. Поскольку после смены исполнения в одном из сопряжений появляется ошибка, в нем также вызывается команда **Отменить связь** и сопряжение редактируется.
5. На основе главного исполнения сборки **Контактный элемент** создается зависимое исполнение «-02». В созданном исполнении выбирается исполнение «-02» для компонента **Контакт**.

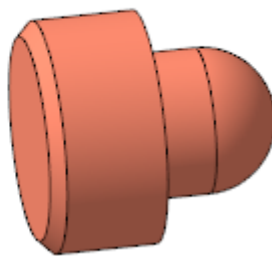
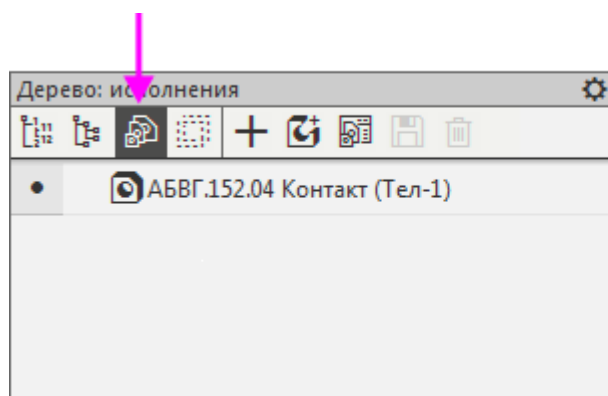


Исходные файлы и результат построения находятся в папке \Tutorials\Приемы работы в КОМПАС-3D12 Контактный элемент.

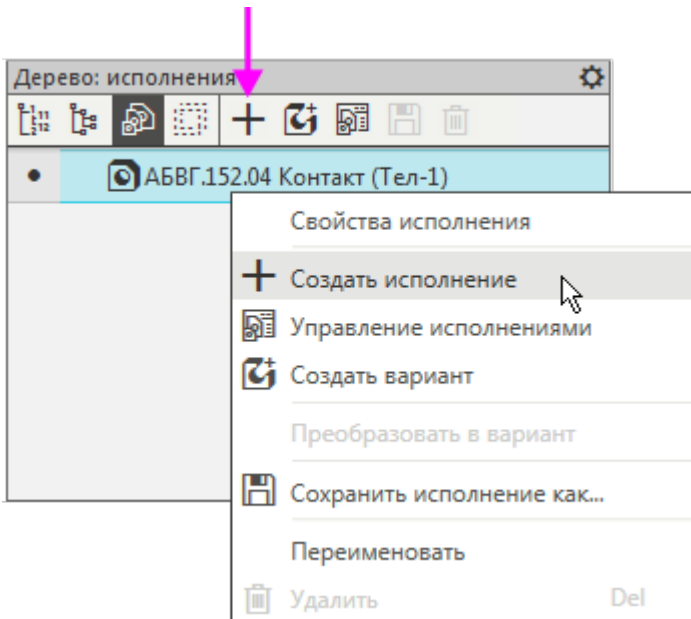
Последовательность построений см. далее.

Исполнения в детали

- Откройте файл **Контакт.m3d**.
- Нажмите кнопку **Исполнения** на инструментальной панели Древа.

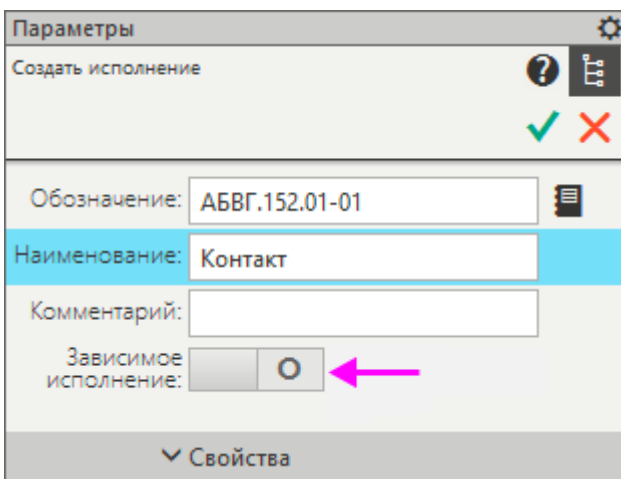


- Нажмите кнопку **Создать исполнение** на панели Древа или вызовите данную команду из контекстного меню детали **АБВГ.152.04 Контакт**.



На Панели параметров появятся элементы управления исполнениями.

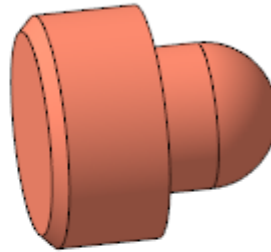
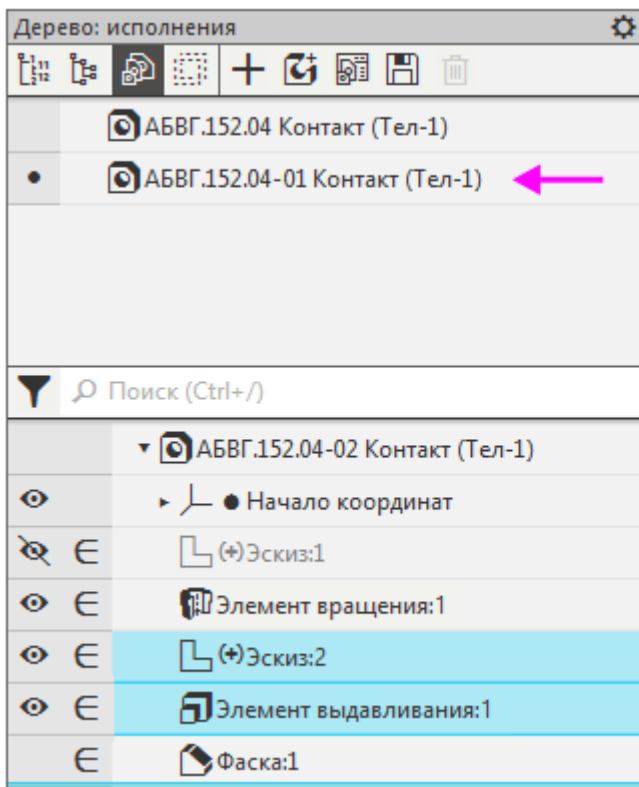
- Создайте независимое исполнение. Для этого установите переключатель **Зависимое исполнение** в положение **0** (отключено).



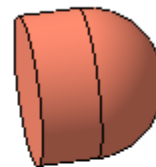
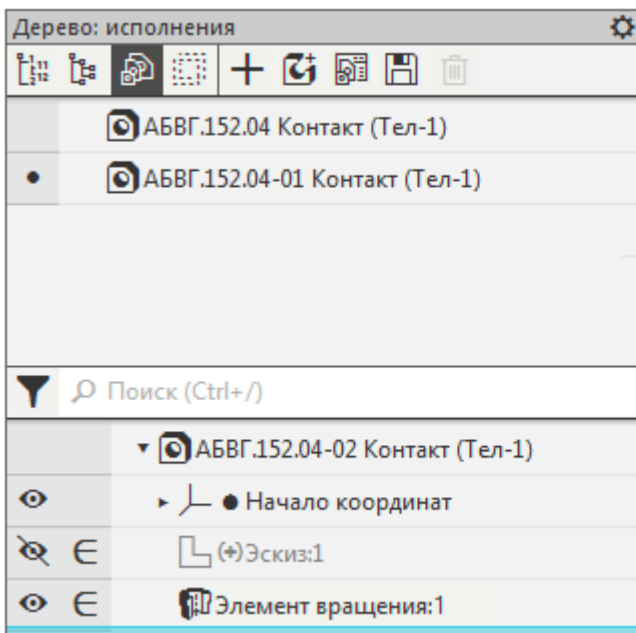
- Нажмите кнопку **Создать объект**.

В Дереве появится независимое исполнение **АБВГ.152.04-01 Контакт**.

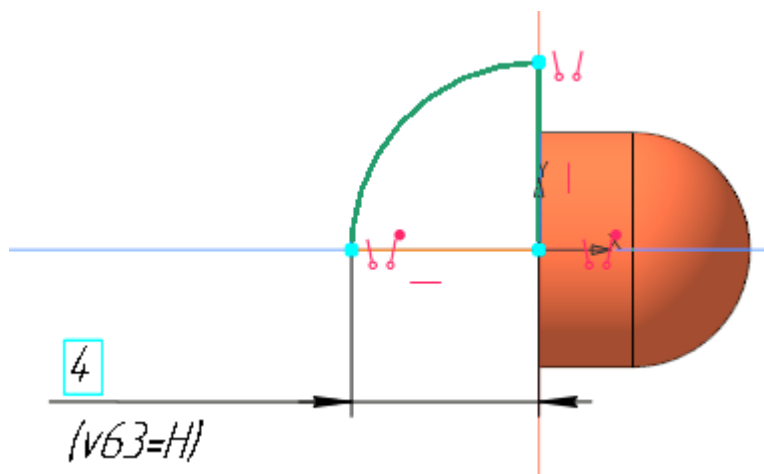
- Удалите в нем Эскиз 2 и Элемент выдавливания 1.



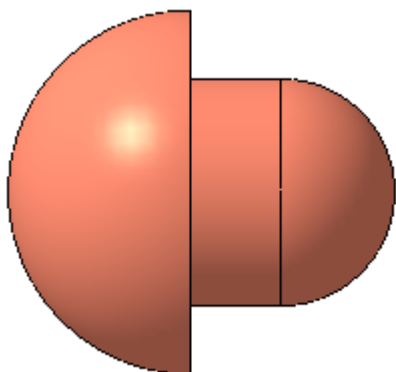
Модель перестроится.



- Создайте новый эскиз на плоскости оси вращения, например, Плоскости ZX — Эскиз 3. Постройте отрезки и дугу радиусом 4. Задайте переменной выражение **H**.



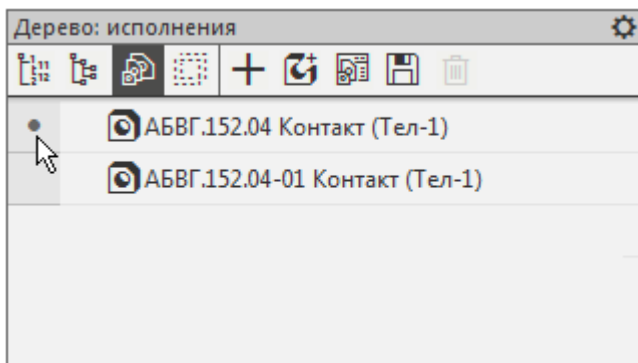
- Вызовите команду **Элемент вращения** и укажите в качестве сечения Эскиз 3.



- Активизируйте Панель переменных и просмотрите значения переменных.

Переменные					
Имя	Выражение	Значение	Параметр	Ком	
▼ АБВГ.152.04-01 Контакт (Тел-1)					
H	4	4			
▶ Начало координат					
▶ Эскиз:1					
▶ Элемент вращения:1					
▼ Эскиз:3					
v62		0	Исключить из расчета		
v63	H	4	Линейный размер		
▶ Элемент вращения:2					

- Сделайте текущим исполнение **АБВГ.152.04 Контакт**.



- Измените в нем значение переменной **H**, задав число **5**. Перестройте модель.

	Имя	Выражение	Значение	Параметр	Ком
▼ АБВГ.152.04 Контакт (Тел-1)					
	H	5	5		
▶ Начало координат					
▶ Эскиз:1					
▶ Элемент вращения:1					
▶ Эскиз:2					
▶ Элемент выдавливания:1					
▶ Фаска:1					

- Сделайте текущим исполнение **АБВГ.152.04-01 Контакт**. Убедитесь в том, что значение переменной **H** в этом исполнении не изменилось и осталось равным **4**.

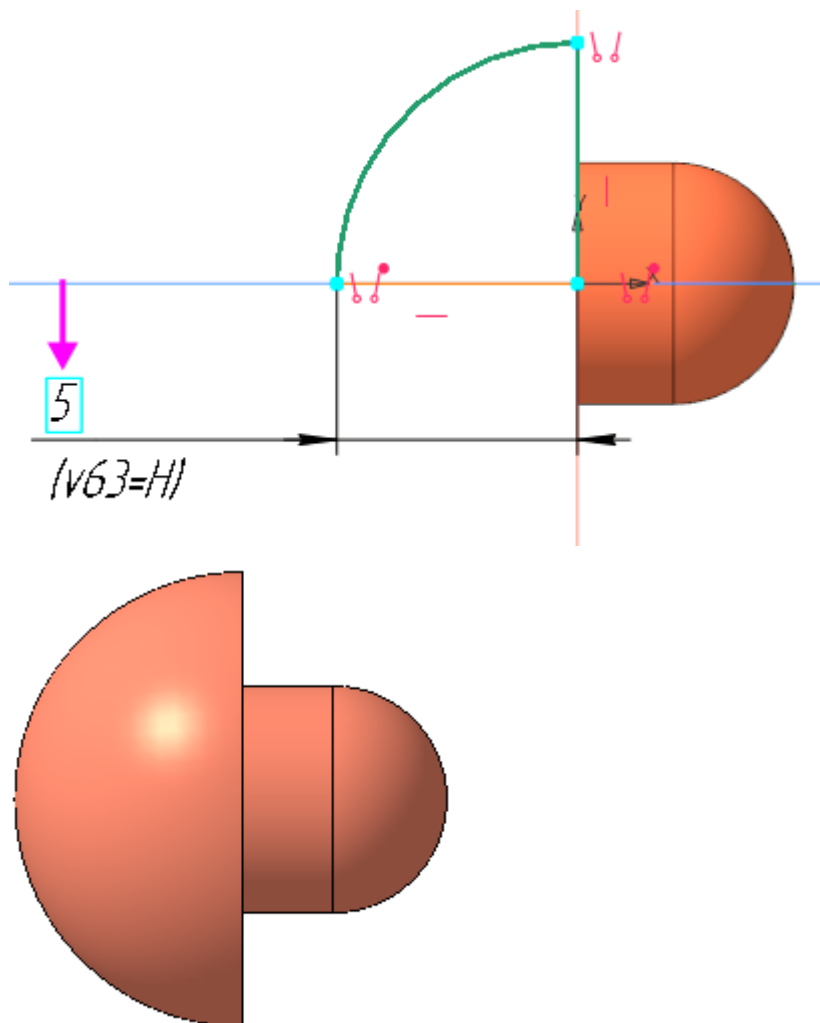
Добавим условие, заключающееся в том, что высота контакта в исходном исполнении **АБВГ.152.04 Контакт** и в исполнении **АБВГ.152.04-01 Контакт** должна быть одинакова и изменяться синхронно.

- Чтобы выполнить это условие, в главном разделе Панели переменных для переменной **H** создайте ссылку на одноименную переменную исходного исполнения **АБВГ.152.04 Контакт**.

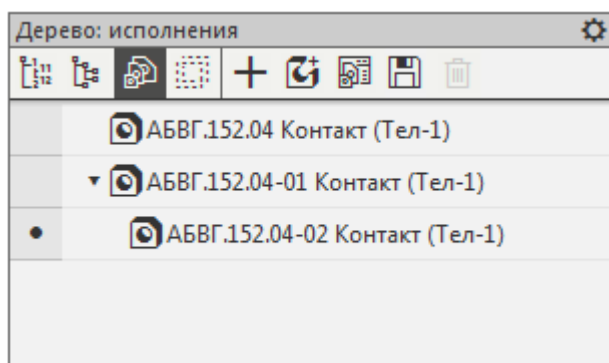
	Имя	Выражение	Значение	Параметр	Ком
▼ АБВГ.152.04-01 Контакт (Тел-1)					
	H	АБВГ.152.04 H	5		
▶ Начало координат					
▶ Эскиз:1					
▶ Элемент вращения:1					
▼ Эскиз:3					
	v62		0	Исключить из расчета	
	v63	H	5	Линейный размер	
▶ Элемент вращения:2					

Обратите внимание на то, что значения переменной **H** в исполнениях стали одинаковыми и равными **5**.

- Перестройте исполнение **АБВГ.152.04-01 Контакт**. В результате значение радиуса **4** в Операции вращения 1 заменится на значение **5**.



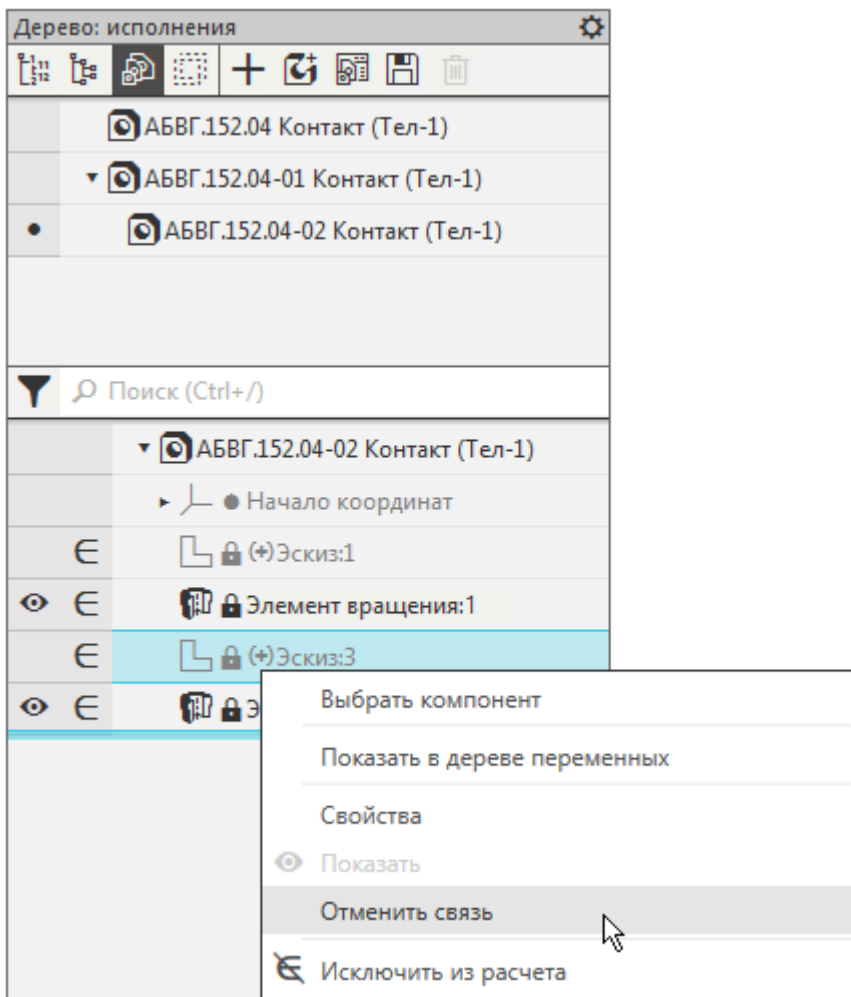
- Создайте на основе независимого исполнения **АБВГ.152.04-01 Контакт** зависимое исполнение **АБВГ.152.04-02 Контакт**.



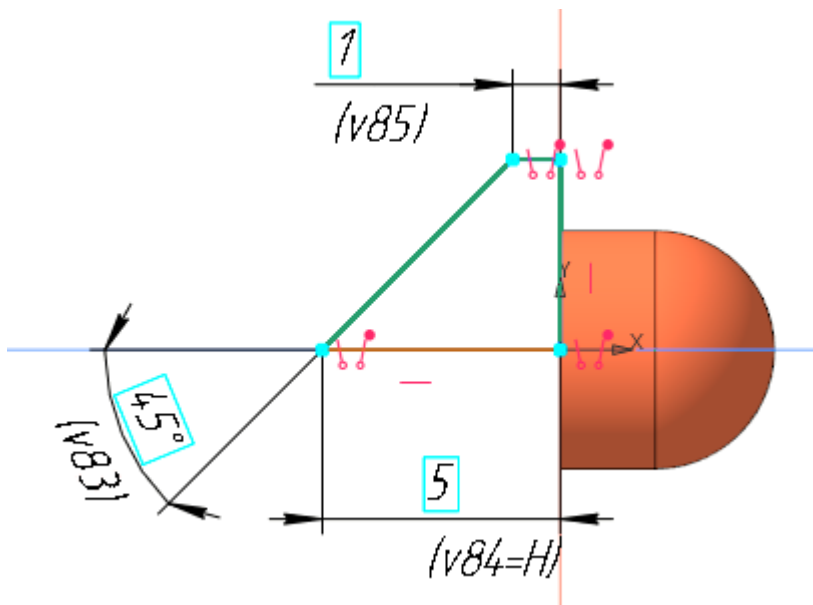
Для переменной **H** автоматически передалась ссылка на одноименную переменную исходного исполнения.

Связь объекта зависимого исполнения с исходным исполнением можно отменить. После этого объект зависимого исполнения становится доступен для редактирования и удаления.

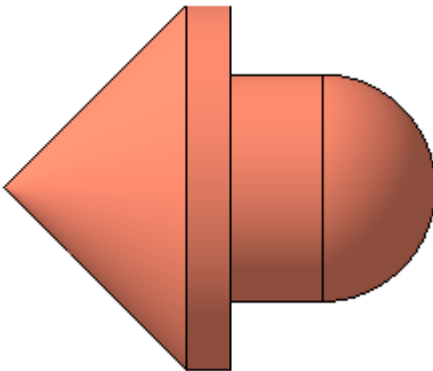
- Сделайте текущим исполнение **АБВГ.152.04-02 Контакт**. Вызовите команду **Отменить связь** из контекстного меню Эскиза 3.



- Постройте в Эскизе 3 вместо дуги два отрезка. Переменной **H** задайте расстояние от начала координат до вершины наклонного отрезка.



	Имя	Выражение	Значение	Параметр	Ком
▼ АБВГ.152.04-01 Контакт (Тел-1)					
	Н	АБВГ.152.04 Н	5		
▶ Начало координат					
▶ Эскиз:1					
▶ Элемент вращения:1					
▼ Эскиз:3					
	v62		0	Исключить из расчета	
	v83	45	45	Угловой размер	
	v84	→ Н	5	Линейный размер	
	v85	1	1	Линейный размер	
▶ Элемент вращения:2					

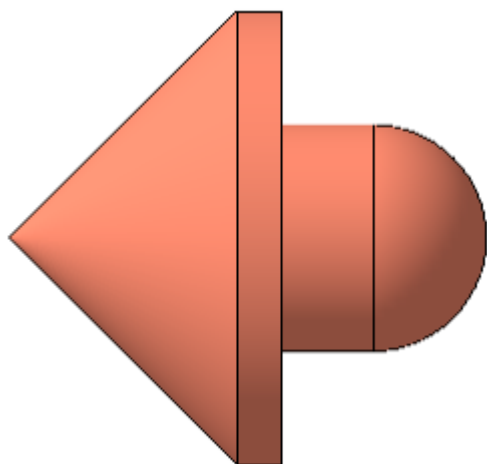
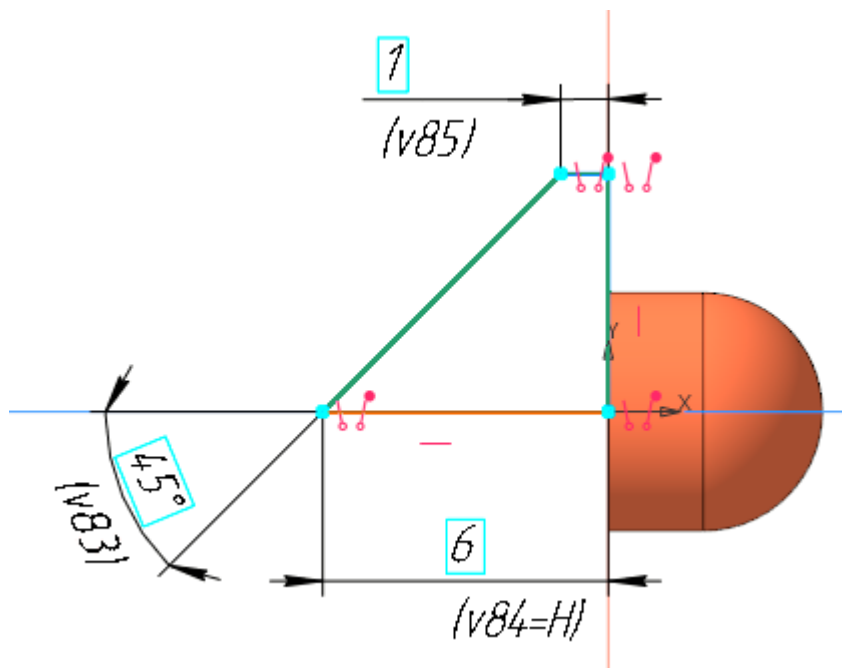


Значения переменных главного раздела Панели переменных можно редактировать, не обращая внимания на тип исполнения (зависимое или независимое) или наличие (отсутствие) связи с объектом модели.

- Измените значение переменной **Н**, задав **6**. Перестройте модель.

	Имя	Выражение	Значение	Параметр	Ком
▼ АБВГ.152.04-01 Контакт (Тел-1)					
i	Н	6	6		
▶ Начало координат					
▶ Эскиз:1					
▶ Элемент вращения:1					
▼ Эскиз:3					
	v62		0	Исключить из расчета	
	v83	45	45	Угловой размер	
	v84	Н	6	Линейный размер	
	v85	1	1	Линейный размер	
▶ Элемент вращения:2					

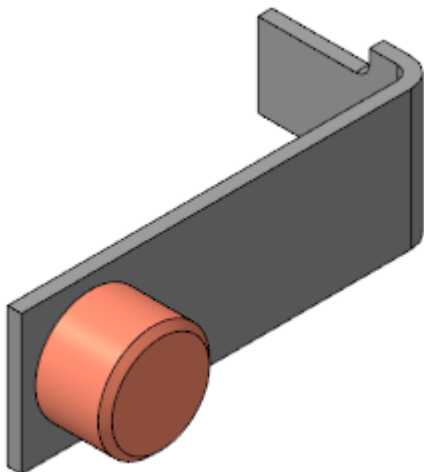
Обратите внимание на то, что модель перестроилась в соответствии с новым значением переменной.



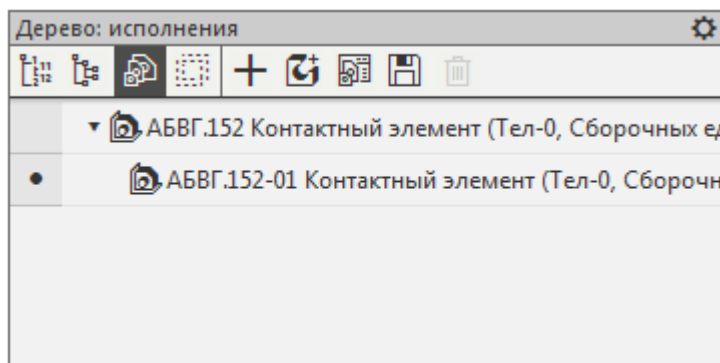
- Сохраните изменения в модели.

Исполнения в сборке

- Откройте файл сборки **Контактный_элемент.a3d**.



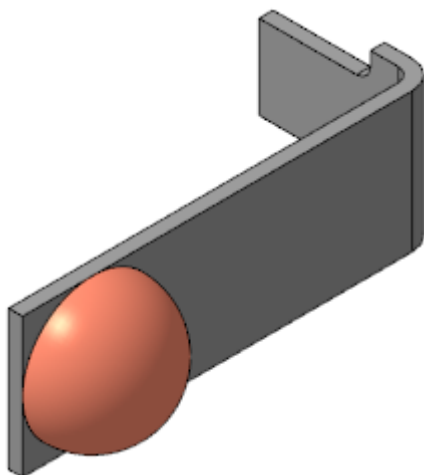
- Создайте зависимое исполнение **АБВГ.152-01 Контактный элемент**.



В сборке можно изменять текущие исполнения входящих в нее компонентов.

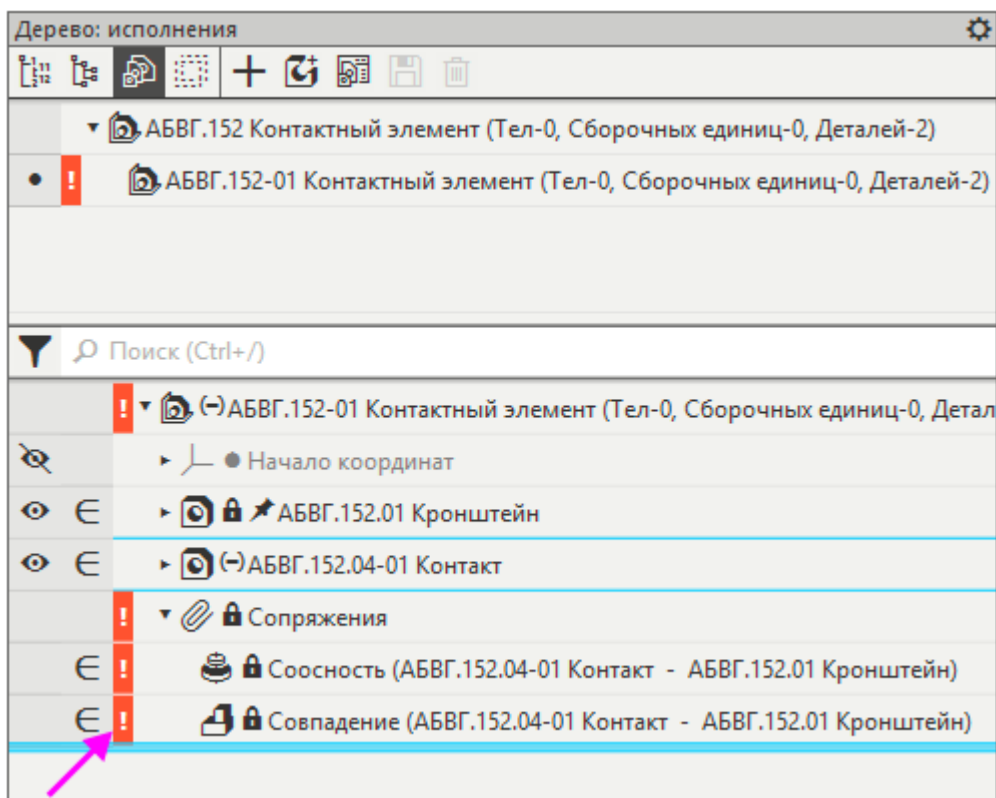
- Вызовите команду **Отменить связь** из контекстного меню компонента **Контакт АБВГ.152.04** исполнения **АБВГ.152-01 Контактный элемент**.
Затем из контекстного меню этого же компонента вызовите команду **Текущее исполнение**. Выберите из списка исполнение **Контакт АБВГ.152.04-01**.

В сборке исходное исполнение компонента заменится на указанное.

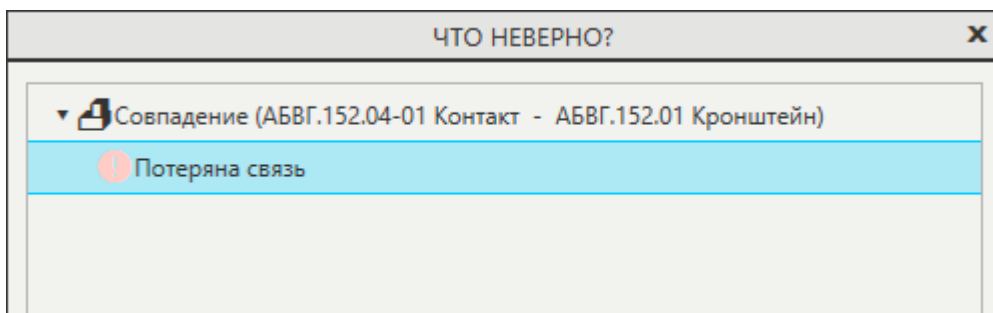


Обратите внимание на то, что при замене исполнения в Дереве построения появляются ошибки в сопряжениях **Соосность** и **Совпадение** компонентов сборки **Контакт-Кронштейн**.

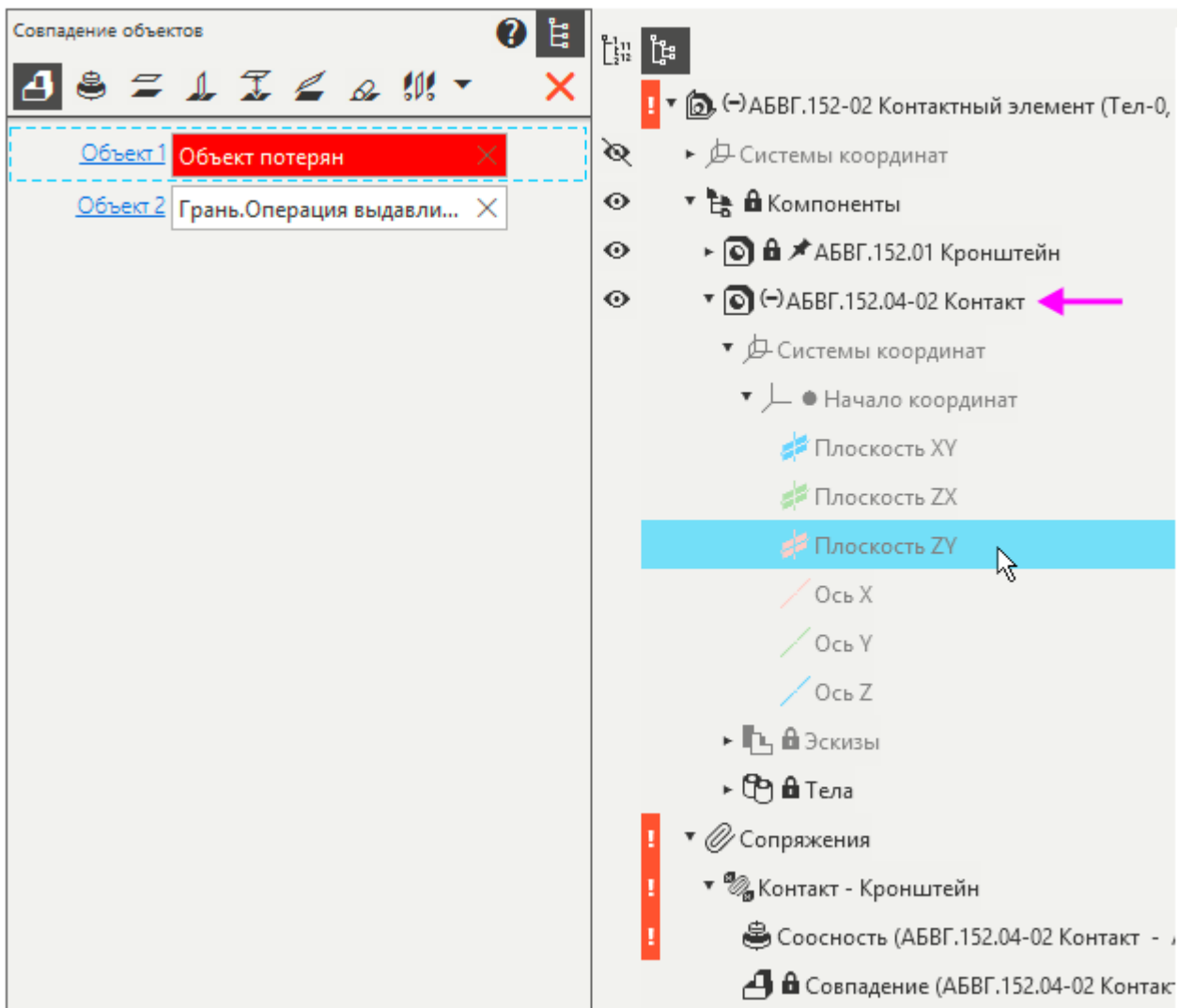
- Откройте диалог с описанием ошибок, например, для сопряжения **Совпадение**.



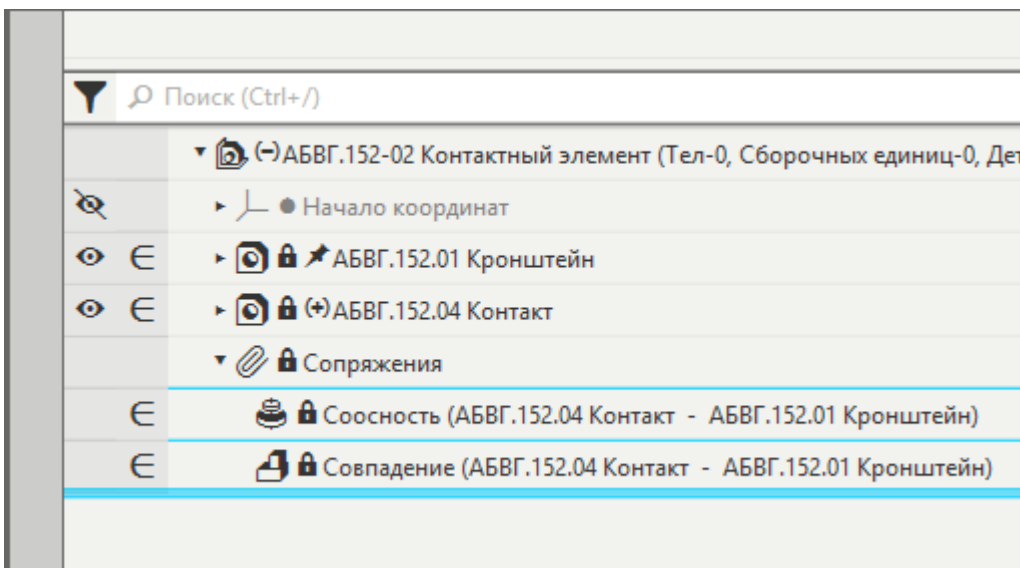
Причиной возникновения ошибки является потеря связи после построения Эскиза 3 в исполнении Контакт АБВГ.152.04-01 (см. выше).



- Чтобы исправить ошибку, грань Kontakта задайте **Плоскостью ZY**. Для этого отредактируйте сопряжение **Совпадение** следующим образом: вызовите для него команду **Отменить связь**, затем команду **Редактировать**, вместо потерянно-го объекта сопряжения в Дереве построения укажите **Плоскость ZY** модели **Контакт**.

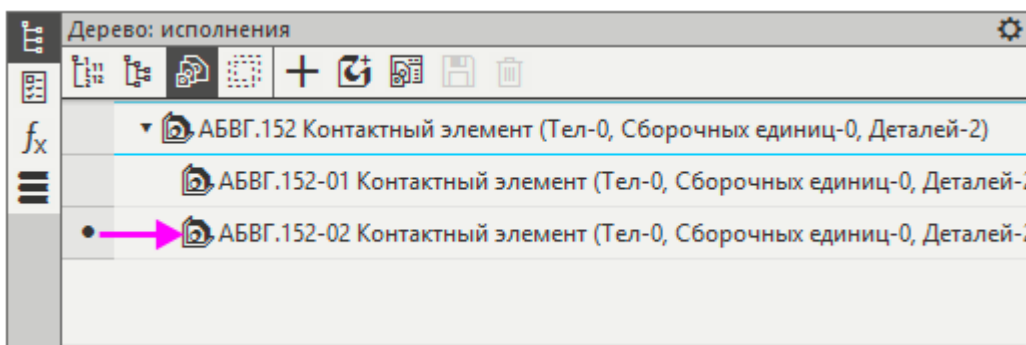


- Отредактируйте сопряжение **Соосность**. Задайте объект соосности — **Ось X** модели **Контакт**.
- Ошибки исчезнут.



Продолжим построение.

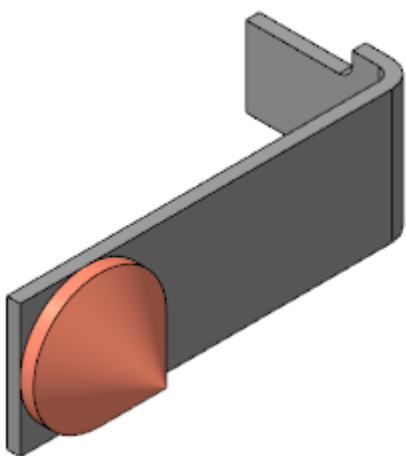
- Для исполнения **АБВГ.152 Контактный элемент** создайте еще одно зависимое исполнение — **АБВГ.152-02 Контактный элемент**.



- Отмените связь с исходным исполнением для компонента **Контакт АБВГ.152.04** и назначьте текущим исполнение **Контакт АБВГ.152.04-02**.

В сборке исходное исполнение компонента заменится на указанное.

- Исправьте ошибки в сопряжениях **Контакт–Кронштейн**.



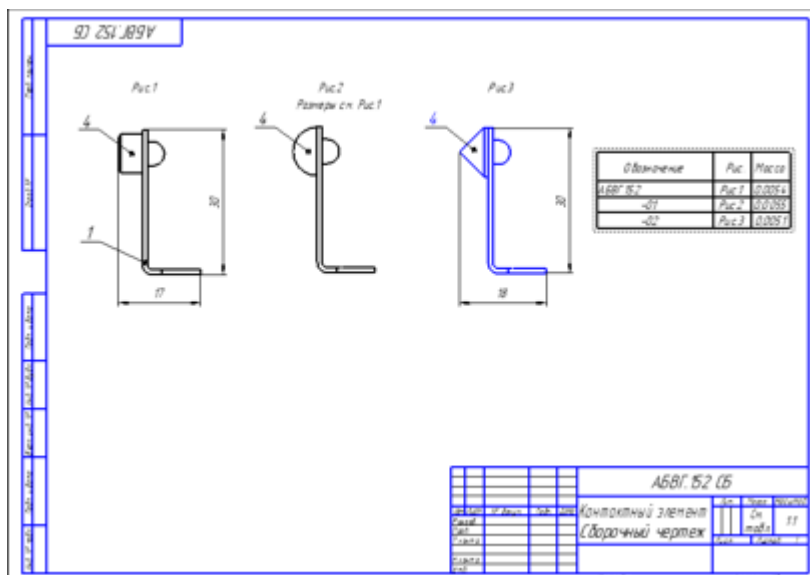
- Сохраните изменения в модели.

Урок окончен

Урок 3. Исполнения. Оформление чертежа и спецификации. Модель Контактный элемент

В этом уроке на примере сборки *Контактный элемент* показан порядок создания таблицы исполнений и спецификации для сборки с исполнениями.

Об исполнениях подробно рассказано в разделе *Исполнения модели* Справочной системы КОМПАС-3D.

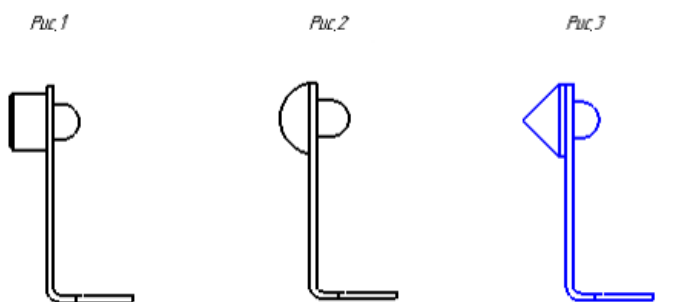


Краткое описание урока

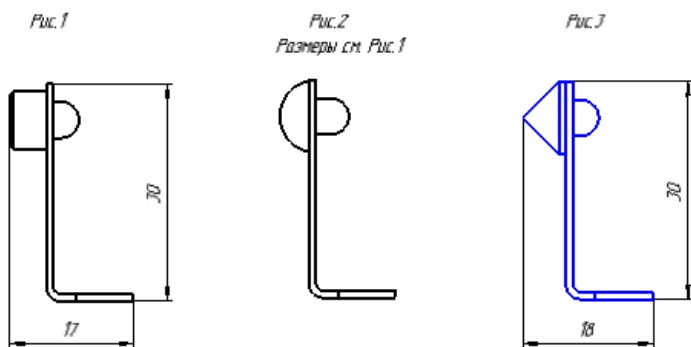
Урок выполняется на основе результатов Урока 2.

Задача. Подготовить чертеж с видами исполнений сборки и таблицу исполнений. Создать спецификацию с переменными данными по исполнениям.

1. Создается чертеж, в который последовательно вставляются виды исполнений сборки **Контактный элемент**, проставляются размеры. Для последующего оформления чертежа имена видов изменяются, после чего над видами размещается текст, содержащий ссылки на имена видов.
2. Для таблицы исполнений в чертеже создаются отдельный вид и слой, после чего вызывается команда **Создать таблицу исполнений**. Затем выбирается любой из видов. В появившемся диалоге **Параметры таблицы исполнений** выполняются необходимые настройки. По выходе из диалога таблица вставляется в чертеж, а в ячейках графы «Рис.» таблицы создаются ссылки на имена видов.
3. По сборке создается спецификация. Для нее автоматически выбран групповой стиль, поскольку сборка имеет исполнения. При сохранении спецификации в ней рассчитываются номера позиций и передаются в сборку.
4. На чертеже расставляются позиции. При этом должна быть открыта сборка либо загружены данные из нее. Благодаря этому обозначения позиций включаются в состав объектов спецификации соответствующих деталей и получают номера из спецификации. В частности, исполнения детали **Контакт** будут иметь один и тот же номер позиции.



Шар 1

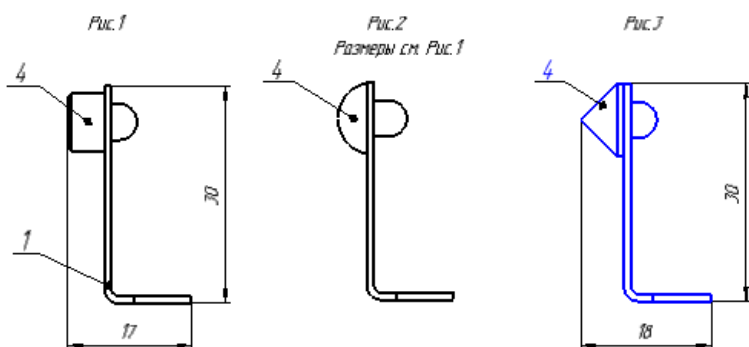


Обозначение	Рис.	Масса
АБВГ.152	Рис.1	0,0056
-01	Рис.2	0,0057
-02	Рис.3	0,0057

Шар 2

Формат	Шар	Имя	Обозначение	Наименование	Кол-во	Примечание
				Документация		
	1		АБВГ.152 СБ	Сборочный чертёж		
				Детали		
	1		АБВГ.152.01	Кронштейн	1	
				Переменные данные для исполнений:		
				АБВГ.152		
				Детали		
	4		АБВГ.152.04	Контакт	1	
				АБВГ.152-1		
				Детали		
	4		АБВГ.152.04-01	Контакт	1	
				АБВГ.152-2		
				Детали		
	4		АБВГ.152.04-02	Контакт	1	

Шар 3



Шар 4

Исходные файлы и результат построения находятся в папке \Tutorials\Приемы работы в КОМПАС-3D12 Контактный элемент.

Последовательность построений см. далее.

Таблица исполнений

- Создайте чертёж формата **A3** горизонтальной ориентации.
- Вызовите команду **Вставка — Вид с модели — Вид с модели....** В диалоге выбора документа укажите сборку **Контактный_элемент.а3d** с исполнениями.

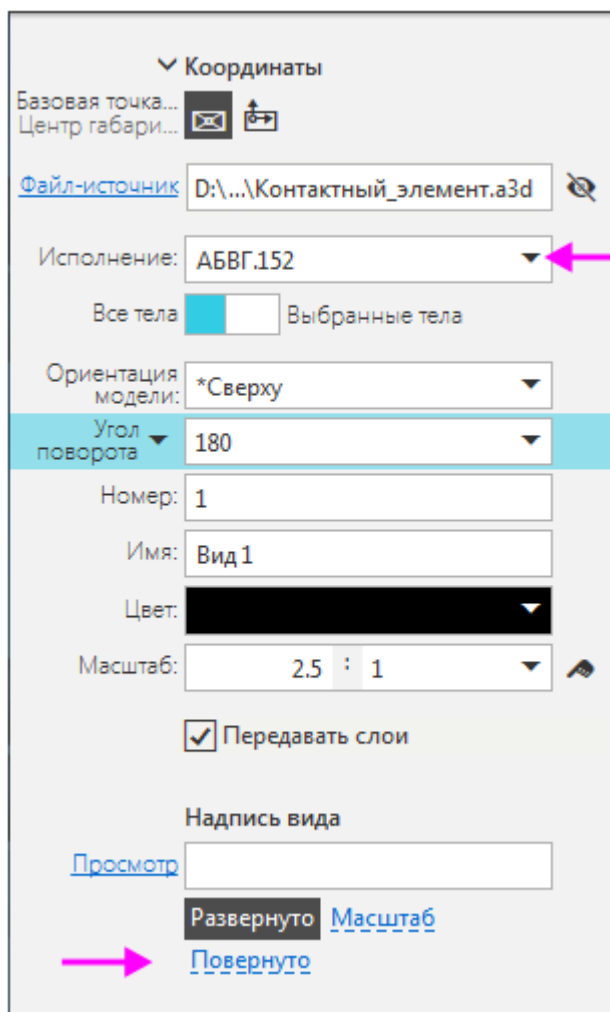
Настроим параметры вставки вида.

- Выберите ориентацию модели — **Сверху**.

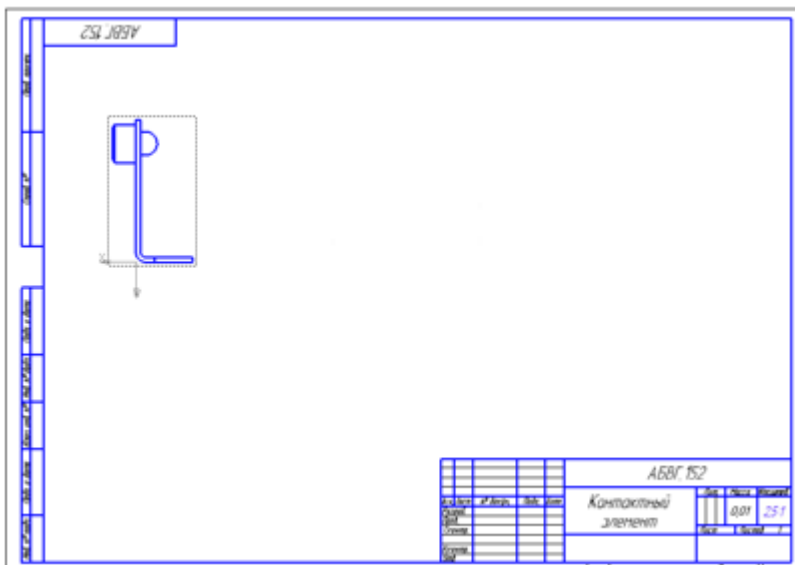


Если в поле **Ориентация модели** появился значок * (звездочка), это свидетельствует от том, что ориентации Сверху в модели и чертеже различаются.

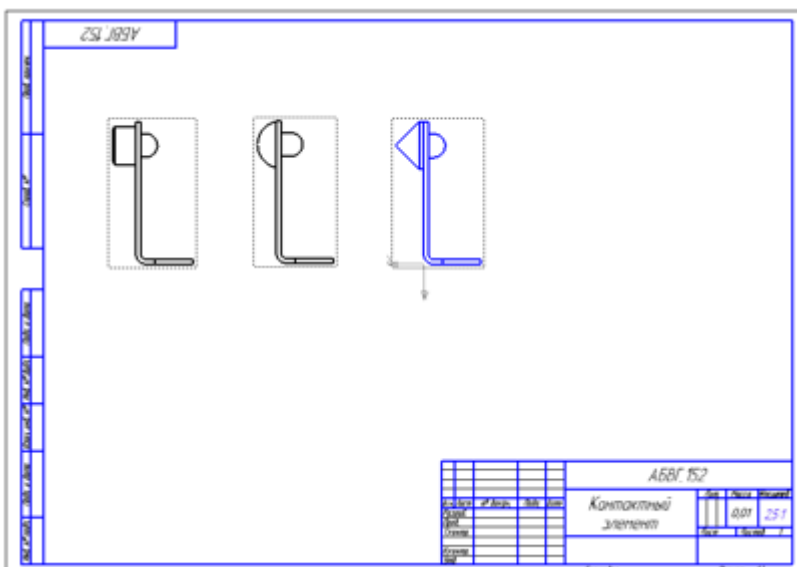
- Разверните вид, для этого задайте угол поворота **180**.
- Задайте масштаб вида **2,5:1**.
- Отмените обозначение «Повернуто» в надписи вида, выключив кнопку **Повернуто** на Панели параметров.
- Убедитесь, что модель **Контактный элемент** имеет три исполнения, раскрыв список **Исполнение**. Выберите из него исходное **АБВГ.152**.



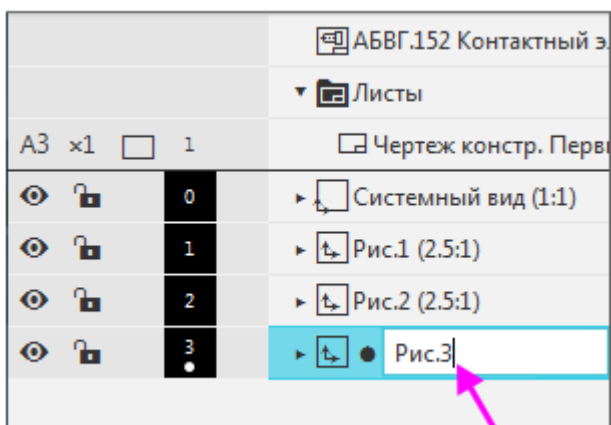
- Укажите положение вида на чертеже.
- Завершите команду создания проекционного вида.



- Аналогично вставьте виды исполнений **АБВГ.152-01** и **АБВГ.152-02**, выбрав их из списка **Исполнение** на Панели параметров.

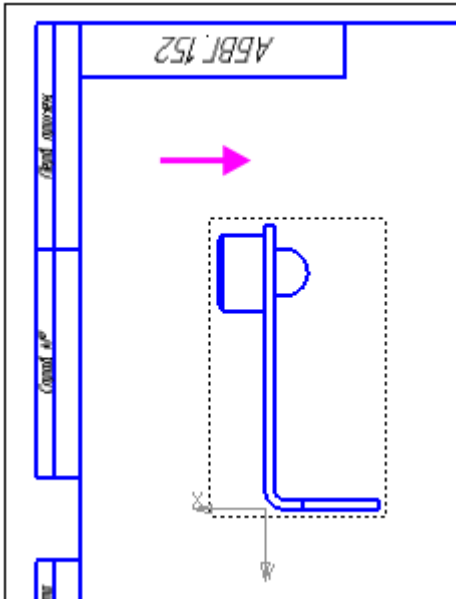


- В Дереве чертежа задайте новые имена видов — **Рис.1**, **Рис.2**, **Рис.3**. Для этого щелкните мышью по строке вида и нажмите клавишу **<F2>**. Введите текст.

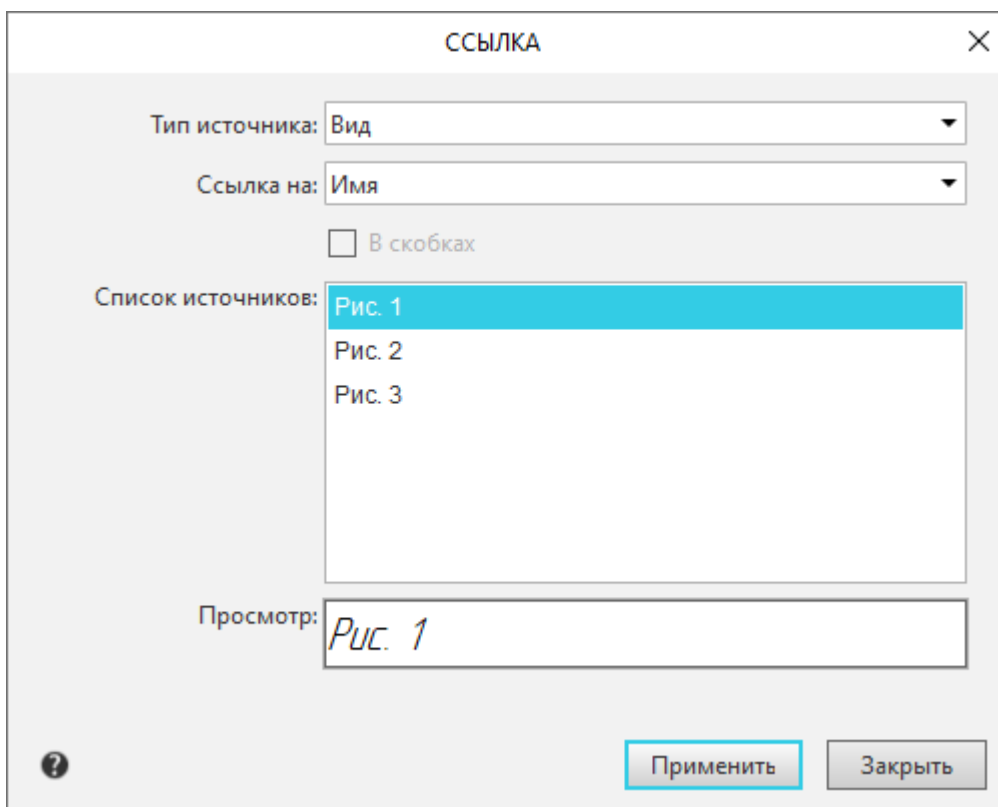


- Разместите надпись на чертеже. Для этого вызовите команду **Оформление — Надпись**.
- На Панели параметров задайте угол поворота текста **180**.

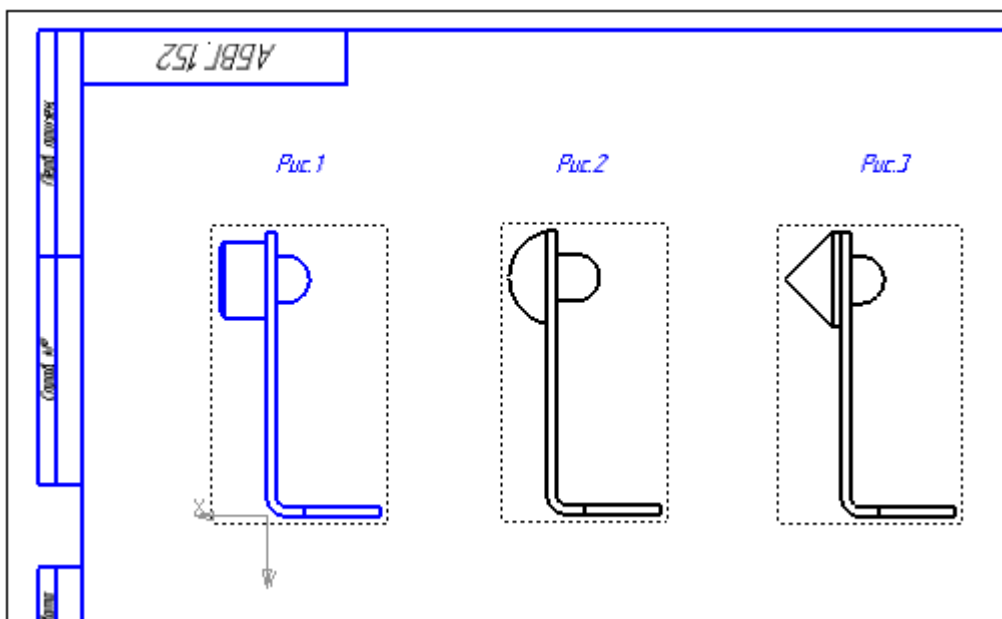
- Укажите мышью положение текста над первым видом.



- В секции **Вставка** на Панели параметров нажмите кнопку **Ссылка**. Задайте тип источника — **Вид** и выберите вариант.



- Аналогично разместите надписи для других видов и создайте в них ссылки.



Создадим таблицу в отдельном виде.

- Создайте в чертеже новый вид и новый слой для таблицы исполнений. Сделайте слой текущим.
- Выделите любой вид в чертеже, например, первый.
- Вызовите команду **Управление — Отчеты — Создать таблицу исполнений**.
- Задайте параметры в открывшемся диалоге настройки параметров таблицы:
 - Свойство второго столбца — **Комментарий**;
 - Имя второго столбца — **Рис.**
 - Ширина второго и третьего столбцов — **20**;
 - Выравнивание второго столбца — **По центру**;
 - Объединение ячеек второго столбца — отменить.

ПАРАМЕТРЫ ТАБЛИЦЫ ИСПОЛНЕНИЙ

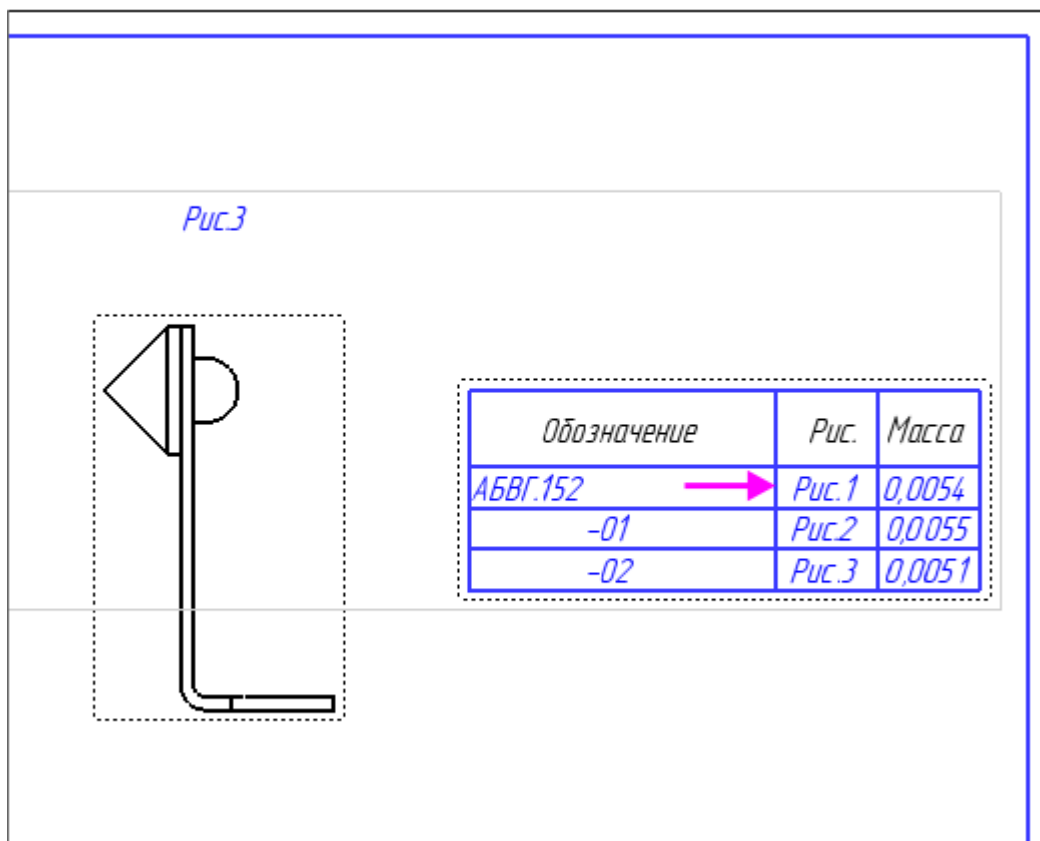
Таблица исполнений | Высота строк, мм: 8

Свойство	Обозначение	Комментарий	←	Масса
Имя столбца	Обозначение	Рис.	←	Масса
Единица измерения	-	-	↓	Килограмм
Знаков после запятой	0	0		4
Формат значения	Только номера исполнений	-	↓	-
Ширина столбца, мм	60	20	←	20
Выравнивание	Влево	По центру	←	Стилевое
Переносить по словам	<input type="checkbox"/>	<input type="checkbox"/>		<input type="checkbox"/>
Объединять ячейки	<input checked="" type="checkbox"/>	<input type="checkbox"/>	←	<input checked="" type="checkbox"/>

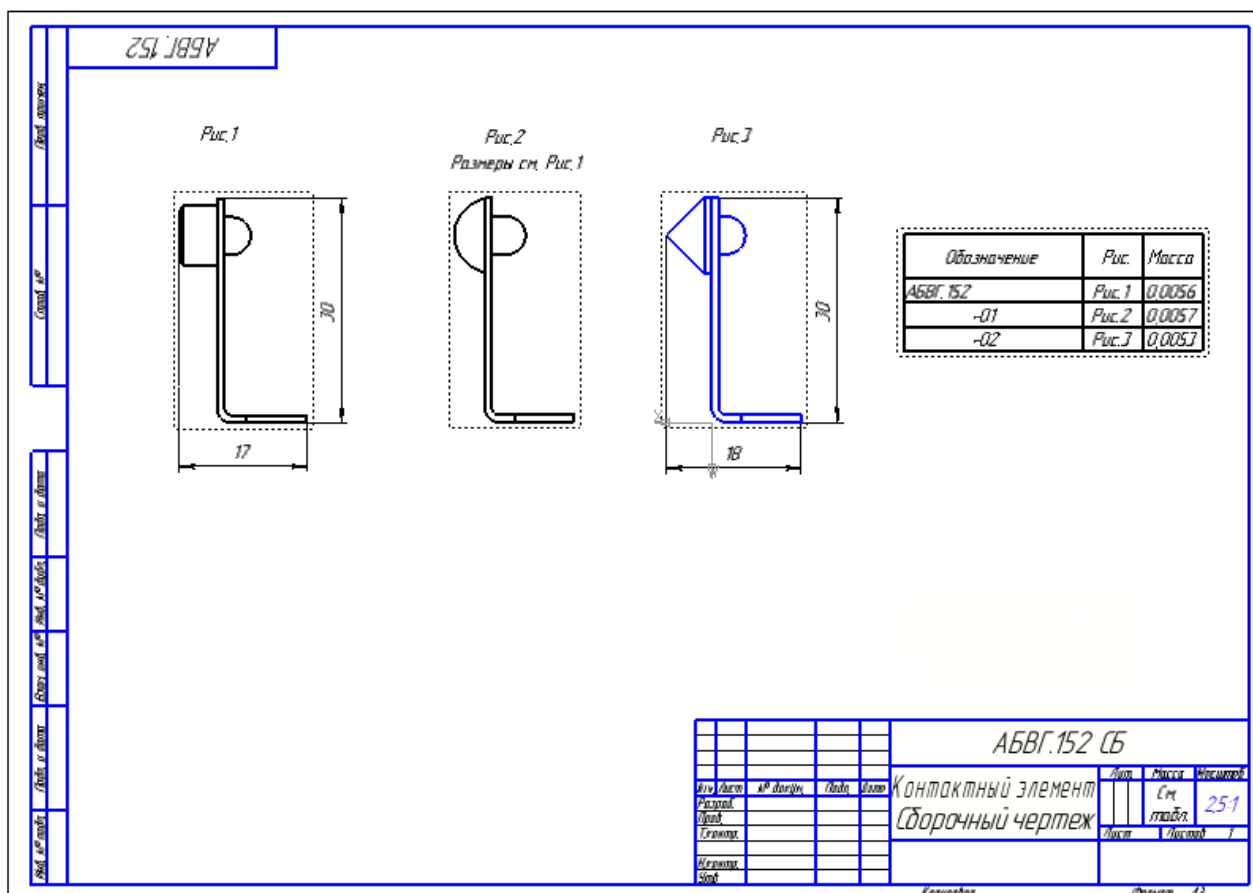
Применить Отменить

- Создайте таблицу исполнений, оставив настройки Панели параметров без изменений. Укажите положение таблицы в чертеже.

- В ячейках столбца «Рис.» задайте ссылки на имена видов.



- Проставьте размеры и надписи, делая текущим редактируемый вид.
- Заполните основную надпись, добавьте код **СБ** и наименование документа **Сборочный чертёж**.



- Сохраните чертёж.

Спецификация для сборки с исполнениями

- Откройте файл **Контактный_элемент.а3d**. Вызовите команду **Управление — Спецификация — Создать спецификацию по документу**.

Обратите внимание на то, что три исполнения детали **Контакт** получают одну и ту же позицию.

Код	Знач	Поз	Обозначение	Наименование	Кол	Примечание
				<i>Детали</i>		
	1		<i>АБВГ.152.01</i>	<i>Кронштейн</i>	1	
			<i>Переменные данные для исполнений:</i>			
				<i>АБВГ.152</i>		
				<i>Детали</i>		
	4		<i>АБВГ.152.04</i>	<i>Контакт</i>	1	
				<i>АБВГ.152-1</i>		
				<i>Детали</i>		
	4		<i>АБВГ.152.04-01</i>	<i>Контакт</i>	1	
				<i>АБВГ.152-2</i>		
				<i>Детали</i>		
	4		<i>АБВГ.152.04-02</i>	<i>Контакт</i>	1	

- Добавьте раздел **Документация** и подключите к его объекту сборочный чертёж.

Спецификация будет иметь следующий вид.

Код	Знач	Поз	Обозначение	Наименование	Кол	Примечание
				<i>Документация</i>		
АВ			<i>АБВГ.152 СБ</i>	<i>Сборочный чертеж</i>		
				<i>Детали</i>		
	1		<i>АБВГ.152.01</i>	<i>Кронштейн</i>	1	
<i>Переменные данные для исполнений:</i>						

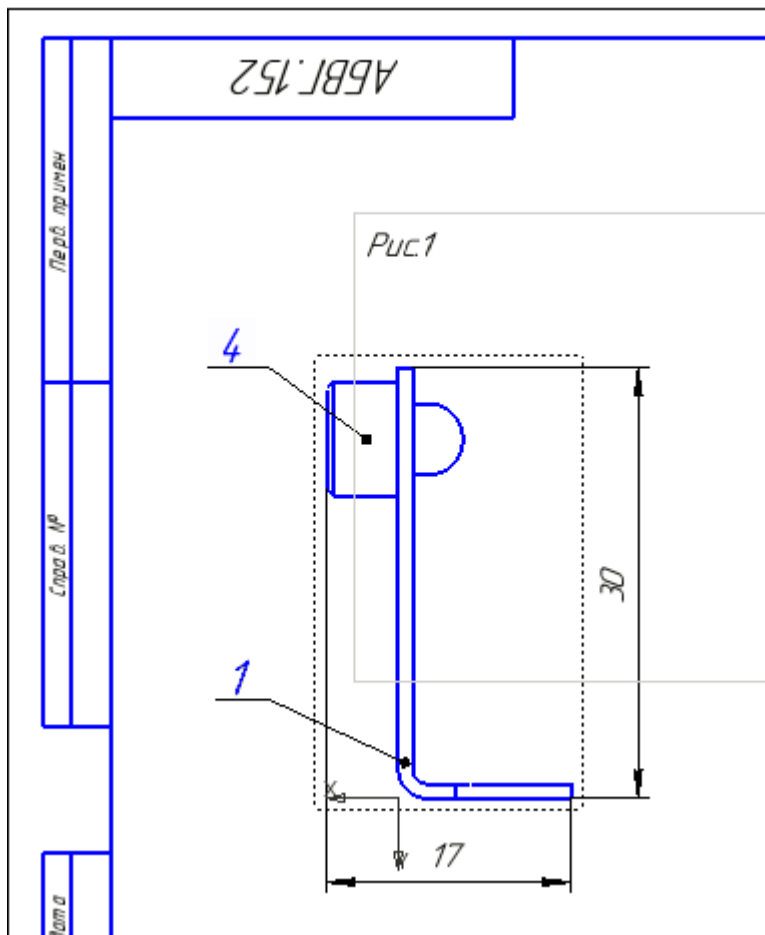
- Сохраните спецификацию. При сохранении спецификации номера позиций автоматически передадутся из нее в подключенные документы.

Код	Знач	Поз	Обозначение	Наименование	Кол	Примечание
				<i>Документация</i>		
АВ			<i>АБВГ.152 СБ</i>	<i>Сборочный чертеж</i>		
				<i>Детали</i>		
	1		<i>АБВГ.152.01</i>	<i>Кронштейн</i>	1	
<i>Переменные данные для исполнений:</i>						
				<i>АБВГ.152</i>		
				<i>Детали</i>		
	4		<i>АБВГ.152.04</i>	<i>Контакт</i>	1	
				<i>АБВГ.152-1</i>		
				<i>Детали</i>		
	4		<i>АБВГ.152.04-01</i>	<i>Контакт</i>	1	
АБВГ.152						
Контактный элемент						

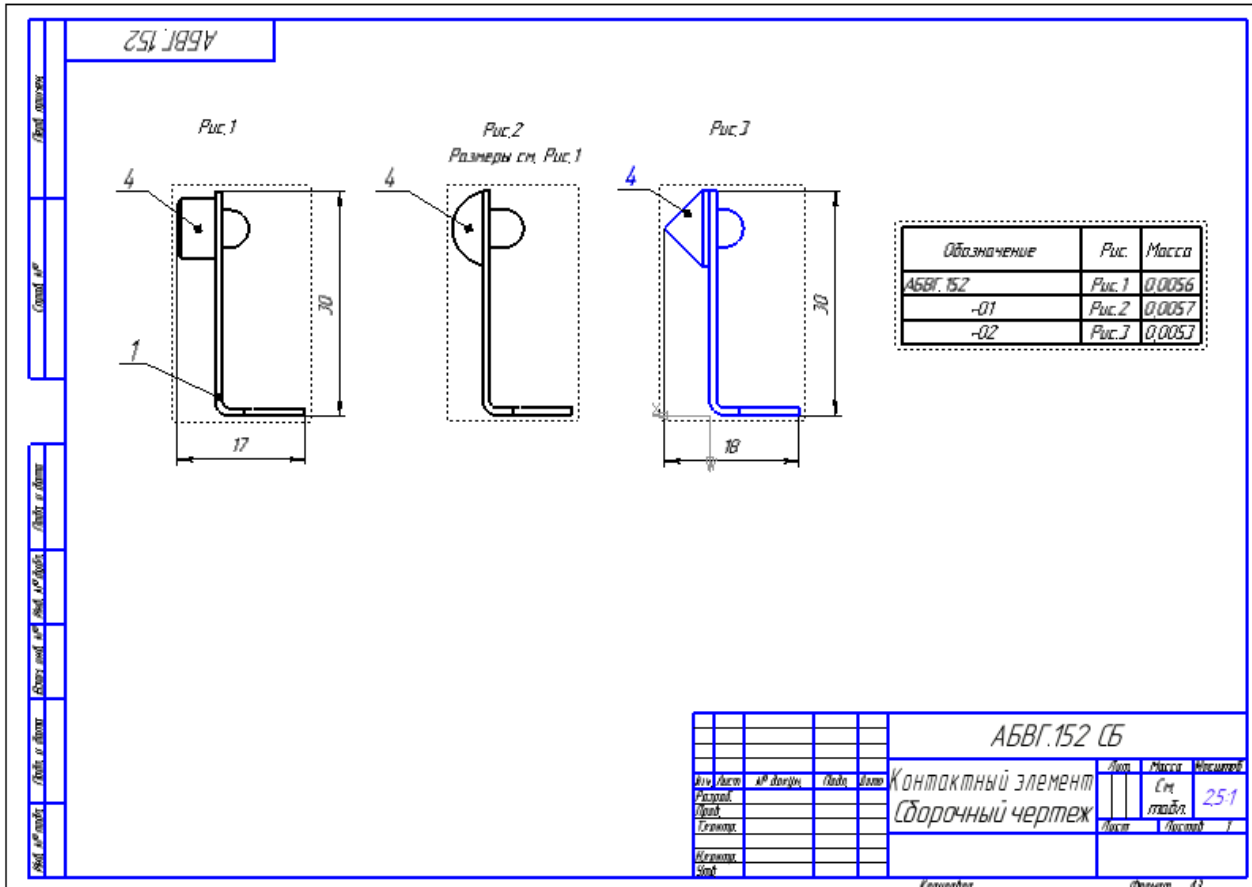
Код	Знач	Поз	Обозначение	Наименование	Кол	Примечание
				<i>АБВГ.152-2</i>		
				<i>Детали</i>		
	4		<i>АБВГ.152.04-02</i>	<i>Контакт</i>	1	
АБВГ.152						
Контактный элемент						

Проставим позиции в чертеже.

- Активизируйте сборочный чертеж. Если сборка закрыта, то вызовите контекстное меню на корневом элементе Древа и выберите команду **Загрузить данные из модели**.
- Проставьте позиции. Убедитесь, что номера позиций является ссылками.



- Сохраните чертёж.

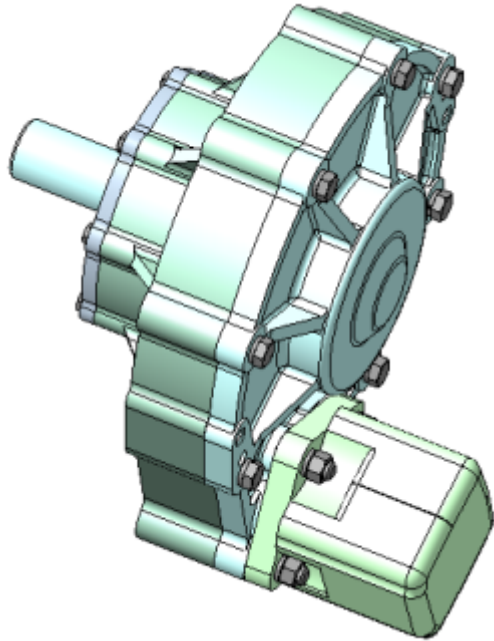


Урок окончен

Урок 4. Группы компонентов. Модель Редуктор

В этом уроке на примере модели *Редуктор* показано применение команды *Группы компонентов*.

С ее помощью можно объединить в группу произвольные наборы объектов, в том числе компонентов, входящих в разные исполнения. Объединенным в одну группу компонентам присваивается общая позиция. Это позволяет оформить групповую спецификацию.



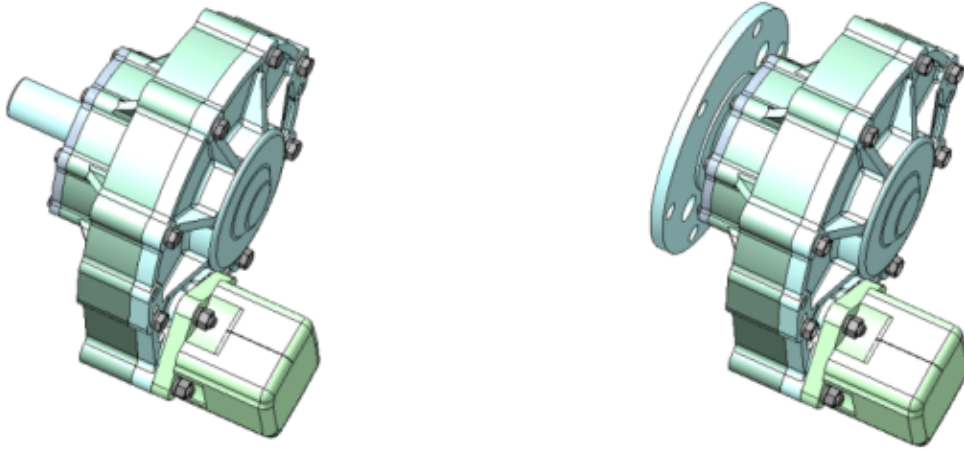
Краткое описание урока

Задача. Оформить групповую спецификацию на сборку **Редуктор** с двумя исполнениями в соответствии с требованиями ГОСТ 2.113-75.

Сборка имеет два исполнения. В исполнениях различаются детали **Крышка**, **Вал** и **Болты М12х40**. В модель зависимого исполнения также добавлен компонент **Сальник**.

Поскольку модели **Крышки** выполнены исполнениями на уровне одного файла, в спецификации им автоматически присваивается одна позиция. Вал и болты в спецификации в разных исполнениях имеют разные позиции.

Для решения задачи в сборке создаются две группы: **Крепеж** и **Валы**. В группе **Крепеж** размещаются модели **Болтов М12х40** исходного и зависимого исполнений, а в группе **Валы** — модели **Вала**.



Группы компонентов	
Крепеж	+ -
<ul style="list-style-type: none"> Редуктор (Тел-0, Сборочных единиц-2, Деталей-58) <ul style="list-style-type: none"> Болт M12x40 ГОСТ 15591-70 (1) Болт M12x40 ГОСТ 15591-70 (2) Болт M12x40 ГОСТ 15591-70 (3) Болт M12x40 ГОСТ 15591-70 (4) Болт M12x40 ГОСТ 15591-70 (5) Болт M12x40 ГОСТ 15591-70 (6) Болт M12x40 ГОСТ 15591-70 (7) -01 Редуктор (Тел-0, Сборочных единиц-2, Деталей-58) <ul style="list-style-type: none"> Болт 2M12x40 ГОСТ 15591-70 (1) Болт 2M12x40 ГОСТ 15591-70 (2) Болт 2M12x40 ГОСТ 15591-70 (3) Болт 2M12x40 ГОСТ 15591-70 (4) Болт 2M12x40 ГОСТ 15591-70 (5) Болт 2M12x40 ГОСТ 15591-70 (6) Болт 2M12x40 ГОСТ 15591-70 (7) 	

Группы компонентов	
Валы	+ -
<ul style="list-style-type: none"> Редуктор (Тел-0, Сборочных единиц-2, Деталей-58) <ul style="list-style-type: none"> 078.505.0.0105.00 Вал -01 Редуктор (Тел-0, Сборочных единиц-2, Деталей-58) <ul style="list-style-type: none"> 078.505.0.0105.01 Вал 	

<i>Переменные данные для исполнений:</i>			
<i>000</i>			
<i>Детали</i>			
27	078.505.0.0103.00	Крышка	1
28	078.505.0.0105.00	Вал	1
<i>Стандартные изделия</i>			
31		Болт M12x40 ГОСТ 15591-70	7
<i>000-1</i>			
<i>Детали</i>			
27	078.505.0.0103.00-01	Крышка	1
29	078.505.0.0104.00	Сальник	1
28	078.505.0.0105.01	Вал	1
<i>Стандартные изделия</i>			
31		Болт 2M12x40 ГОСТ 15591-70	7

Исходные файлы и результат построения находятся в папке \Tutorials\Приемы работы в КОМПАС-3D\4 Редуктор.

Последовательность построений см. далее.

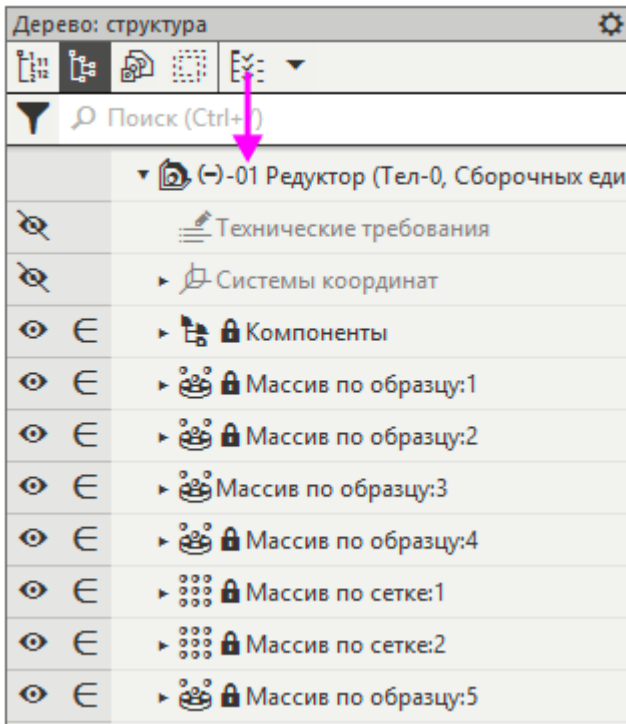
Работа с группами компонентов

- Откройте сборку **Редуктор.а3d**.



Исходный файл **Редуктор.а3d** включает в себя компоненты, добавленные из Справочника.

Сборка выполнена в двух исполнениях. Текущим является исполнение **-01**.



- Откройте спецификацию **Редуктор.spw**.

№	Обозначение	Наименование	Кол-во	Примечание
Детали				
1	078.S050.0101.00	Корпус	1	
2	078.S050.0102.00	Крышка	1	
3	078.S050.0103.00	Крышка	1	
4	078.S050.0107.00	Матерьял	1	
5	078.S050.0108.00	Втулка	2	
6	078.S050.0109.00	Втулка	1	
7	078.S050.0110.00	Вал	1	
Стандартные изделия				
10	Вал М12 ГОСТ 18911-10	Вал М12 ГОСТ 18911-10	1	
11	Гайка М12 ГОСТ 18921-10	Гайка М12 ГОСТ 18921-10	4	
12	Крышка М12 ГОСТ 11940-80	Крышка М12 ГОСТ 11940-80	1	
13	Полупеньки М12 ГОСТ 8810-11	Полупеньки М12 ГОСТ 8810-11	1	
14	Полупеньки М12 ГОСТ 8810-11	Полупеньки М12 ГОСТ 8810-11	1	
15	Шпилька М12 ГОСТ 3402-10	Шпилька М12 ГОСТ 3402-10	1	
16	Шпилька М12 ГОСТ 3402-10	Шпилька М12 ГОСТ 3402-10	1	
17	Шпилька М12 ГОСТ 3402-10	Шпилька М12 ГОСТ 3402-10	2	
18	Шпилька М12 ГОСТ 3402-10	Шпилька М12 ГОСТ 3402-10	2	
19	Шпилька М12 ГОСТ 3402-10	Шпилька М12 ГОСТ 3402-10	1	
20	Шпилька М12 ГОСТ 3402-10	Шпилька М12 ГОСТ 3402-10	1	
21	Шпилька М12 ГОСТ 3402-10	Шпилька М12 ГОСТ 3402-10	2	
Прочие изделия				
24	Мотор планетарный	Мотор планетарный	1	

№	Обозначение	Наименование	Кол-во	Примечание
Переменные данные для исполнений				
000				
Детали				
27	078.S050.0103.00	Крышка	1	
28	078.S050.0103.00	Вал	1	
Стандартные изделия				
31	Вал М12x40 ГОСТ 18911-10	Вал М12x40 ГОСТ 18911-10	1	
000-1				
Детали				
27	078.S050.0103.00-01	Крышка	1	
28	078.S050.0103.00	Вал	1	
29	078.S050.0103.01	Вал	1	
Стандартные изделия				
32	Вал М12x40 ГОСТ 18911-10	Вал М12x40 ГОСТ 18911-10	1	

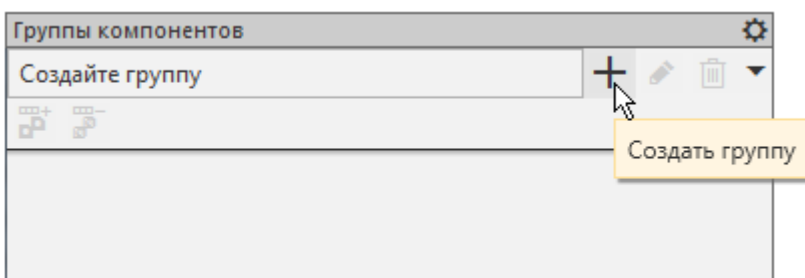
В блоке *Переменные данные для исполнений* **Вал** имеет в исполнениях разные позиции — 28 и 29. Болты М12x40 также имеют разные позиции — 31 и 32.

<i>Переменные данные для исполнений:</i>			
		<i>000</i>	
		<i>Детали</i>	
	27	078.505.0.0103.00	Крышка 1
→	28	078.505.0.0105.00	Вал 1
		<i>Стандартные изделия</i>	
	31	←	Болт М12х40 ГОСТ 15591-70 7
		<i>000-1</i>	
		<i>Детали</i>	
	27	078.505.0.0103.00-01	Крышка 1
	28	078.505.0.0104.00	Сальник 1
→	29	078.505.0.0105.01	Вал 1
		<i>Стандартные изделия</i>	
	32	←	Болт 2М12х40 ГОСТ 15591-70 7

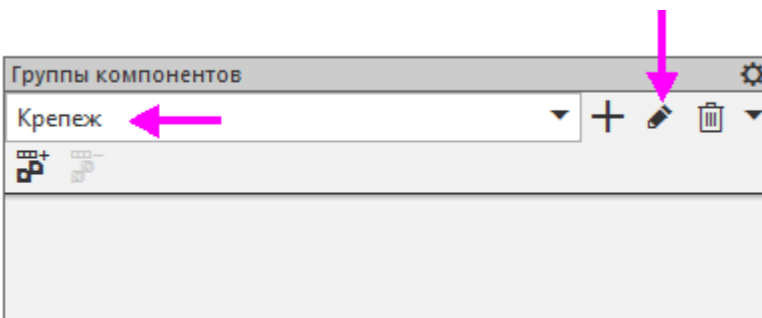
- Перейдите в сборку **Редуктор**.
- Вызовите команду **Управление — Спецификация — Группы компонентов**.

Создадим группы **Крепеж** и **Валы**.

- Нажмите кнопку **Создать группу** на Панели параметров.



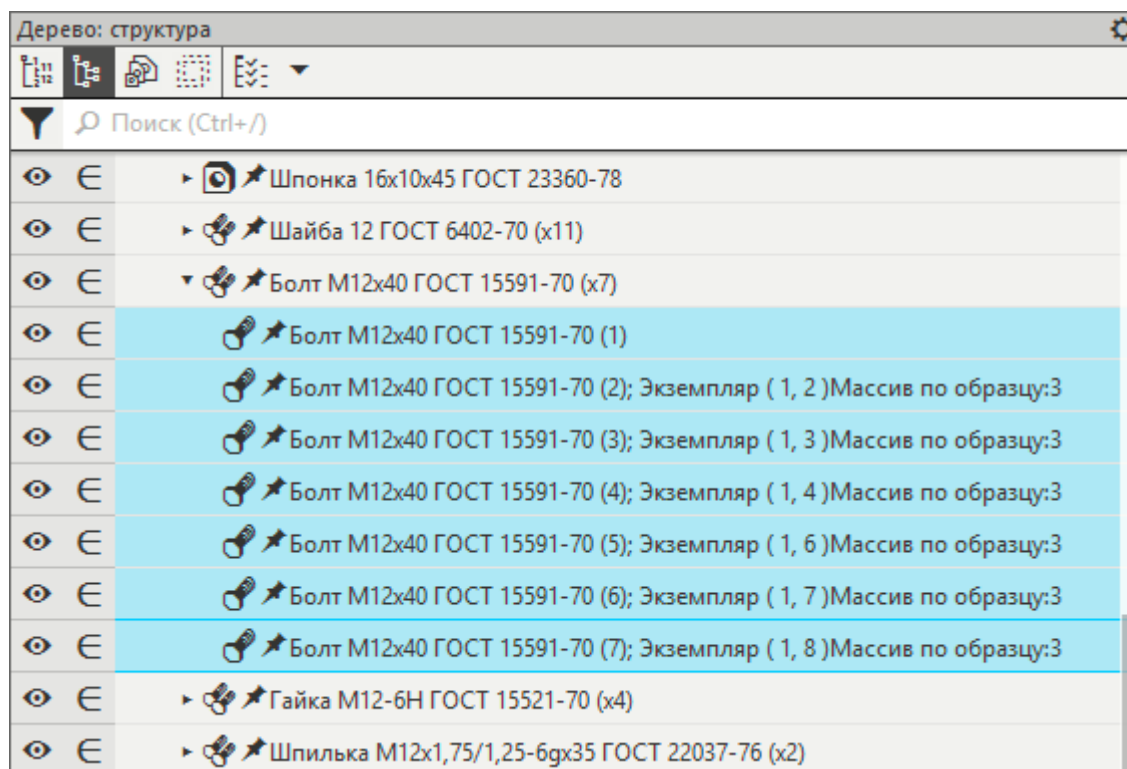
- Нажмите кнопку **Редактировать имя группы** и введите с клавиатуры имя **Крепеж**.



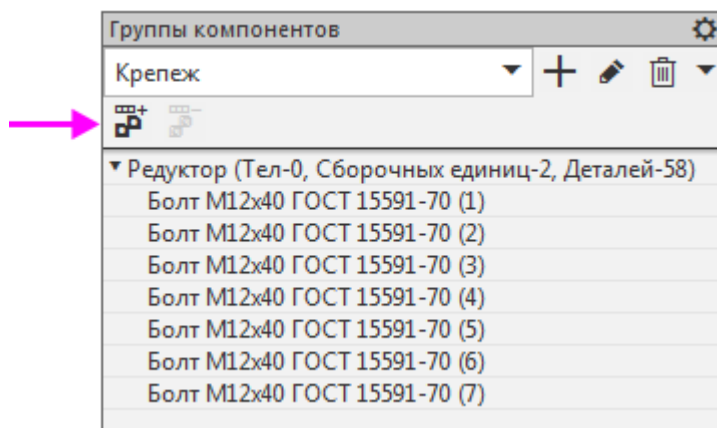
- Создайте группу **Валы**, выполнив такие же действия.

Наполним группы.

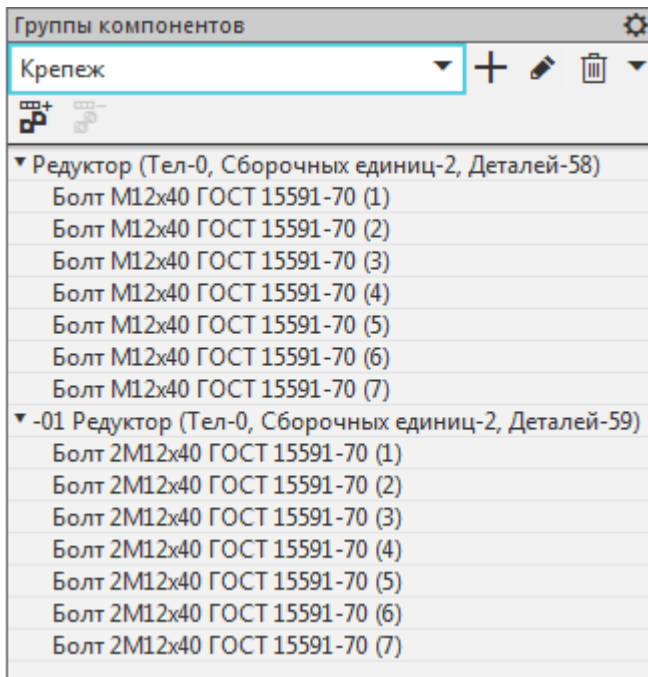
- Укажите группу **Крепеж** в списке групп.
- В Дереве построения исходного исполнения **Редуктор** выделите все болты М12х40 ГОСТ 15589-70.



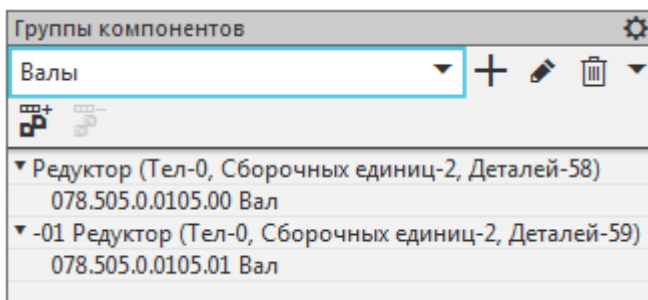
- На Панели групп компонентов нажмите кнопку **Добавить в группу**.



- Из исполнения — **01 Редуктор** выберите болты 2М12х40 ГОСТ 15591-70 и также добавьте в группу **Крепеж**.



- Аналогично в группу компонентов **Валы** вставьте из исходного исполнения **Редуктор** компонент **505.0.0105.00 Вал**, а из исполнения **01 Редуктор** — компонент **505.0.0105.01 Вал**.



- Перестройте и сохраните сборку.
- Откройте спецификацию **Редуктор.spw** и убедитесь, что теперь **Вал** имеет одинаковую позицию 28 в исходном и зависимом исполнении. Одинаковую позицию 31 имеют и болты М12х40.

<i>Переменные данные для исполнений:</i>			
		<i>ООО</i>	
		<i>Детали</i>	
27	078.505.0.0103.00	Крышка	1
28	078.505.0.0105.00	Вал	1
		<i>Стандартные изделия</i>	
31		Болт М12х40 ГОСТ 15591-70	7
		<i>ООО-1</i>	
		<i>Детали</i>	
27	078.505.0.0103.00-01	Крышка	1
29	078.505.0.0104.00	Сальник	1
28	078.505.0.0105.01	Вал	1
		<i>Стандартные изделия</i>	
31		Болт 2М12х40 ГОСТ 15591-70	7

- Сохраните спецификацию.

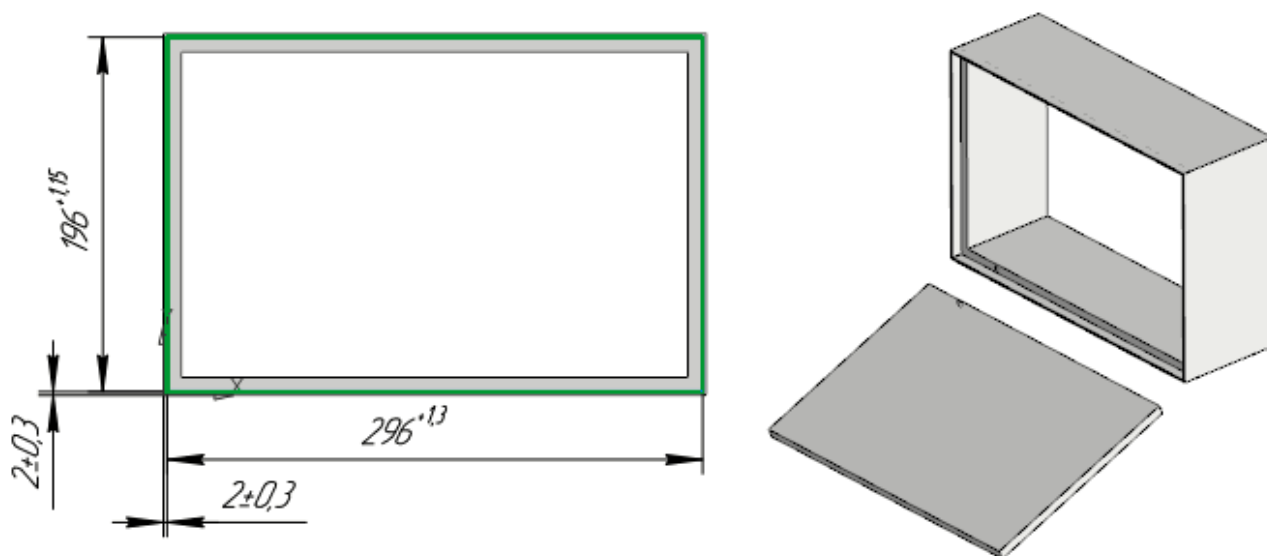
Урок окончен

Урок 5. Учет допусков в модели. Модель Корпус с крышкой

В этом уроке на примере деталей *Корпус* и *Крышка* показано применение режима пересчета размеров с учетом допусков.

В детали *Корпус* имеется отверстие, а в детали *Крышка* — стержень. Отверстие и стержень представляют собой «ключ», обеспечивающий правильное совмещение Крышки с Корпусом.

В КОМПАС-3D возможны три системных пересчета размеров: **в середину поля допуска, по верхнему пределу и по нижнему пределу**, а также для произвольных сочетаний состояний размеров (**пользовательские допуски**). Это применяется при оценке собираемости изделий, подготовке или создании технологической оснастки и т.д.

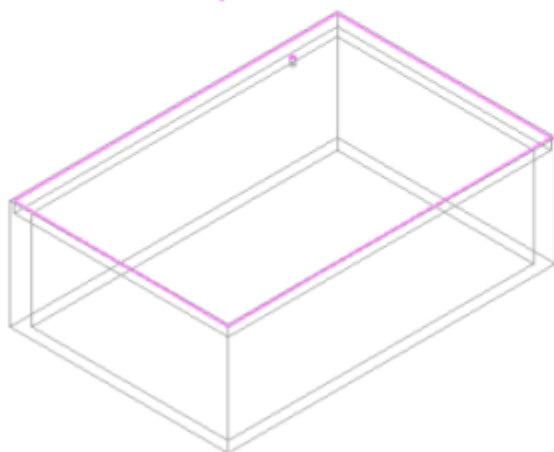
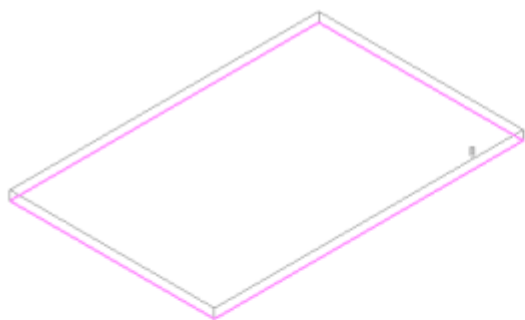


Краткое описание урока

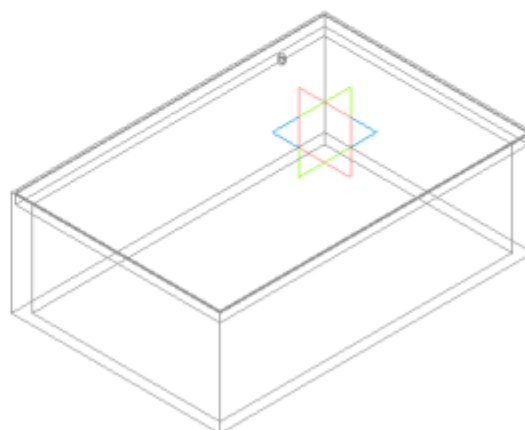
Урок выполняется на основе двух моделей: **Корпус.m3d** и **Крышка.m3d**.

Задача. Создать сборку **Корпус с крышкой** и обеспечить в ней собираемость деталей.

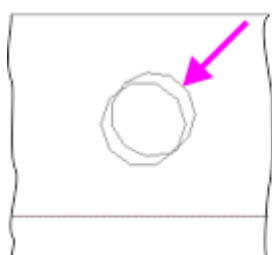
1. В деталях **Корпус** и **Крышка** у размеров эскизов настраиваются требуемые значения допусков.
2. Создается сборка **Корпус_с_крышкой.а3d**. Корпус и Крышка последовательно вставляются в сборку. Корпус вставляется в начало координат сборки и автоматически фиксируется. Крышка через сопряжения позиционируется относительно Корпуса.
3. Сборка проверяется на собираемость для системных пересчетов размеров:
по верхнему пределу и по нижнему пределу
 и для пользовательских пересчетов
Корпус по нижнему пределу – Крышка по верхнему пределу;
Корпус по верхнему пределу – Крышка по нижнему пределу.
 Подтверждается, что в сборке присутствуют коллизии.
4. В Эскизе 3 детали **Корпус** значение диаметра окружности увеличивается до **5**. Сборка **Корпус с крышкой** повторно проверяется на предмет коллизий. Определяется, что коллизии устранены.



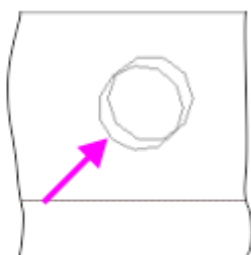
Шаг 1



Шаг 2



Пользовательский 1



Пользовательский 2

Шаг 3



Пользовательский 1



Пользовательский 2

Шаг 4

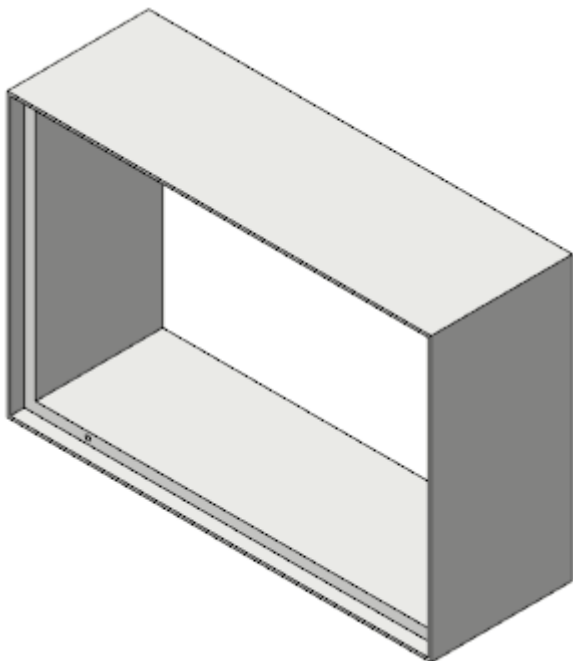
Исходные файлы и результат построения находятся в папке **Tutorials\Приемы работы в КОМПАС-3D\5 Корпус с крышкой**.

Последовательность построений см. далее.

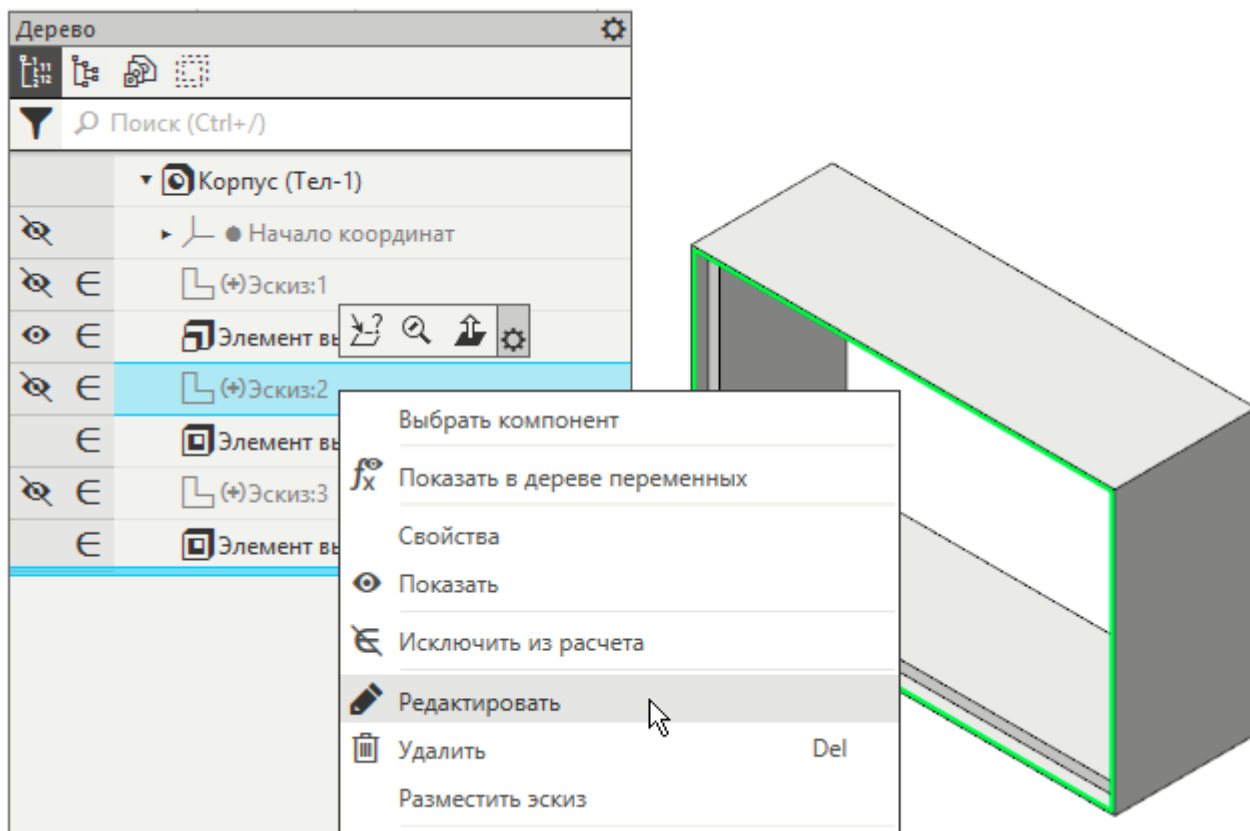
Задание допусков

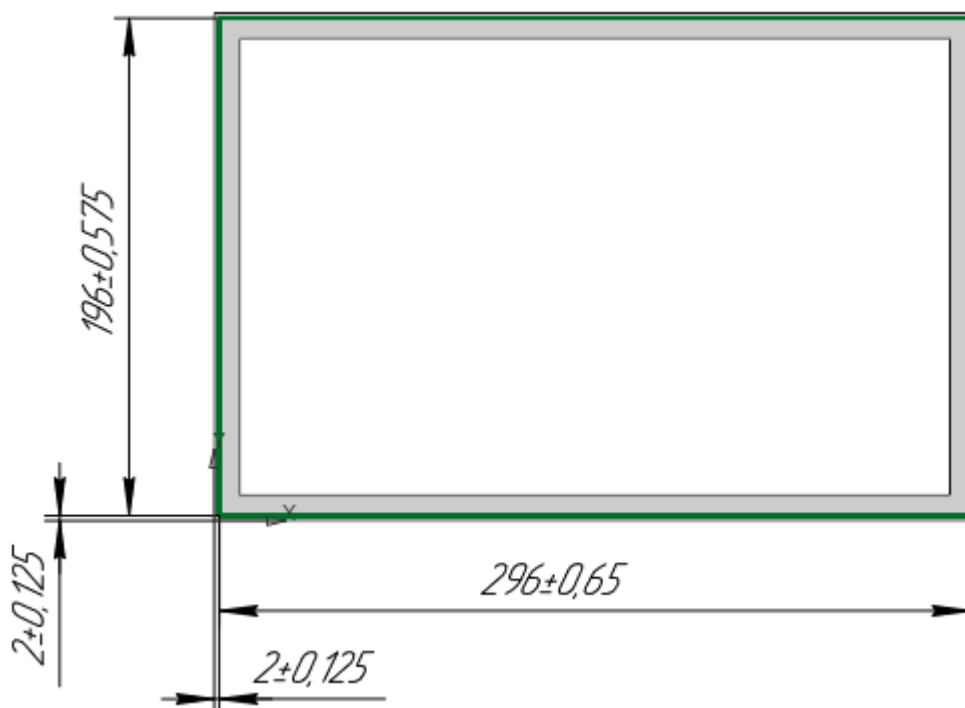
Допуски размеров детали *Корпус*

- Откройте файл **Корпус.m3d**.



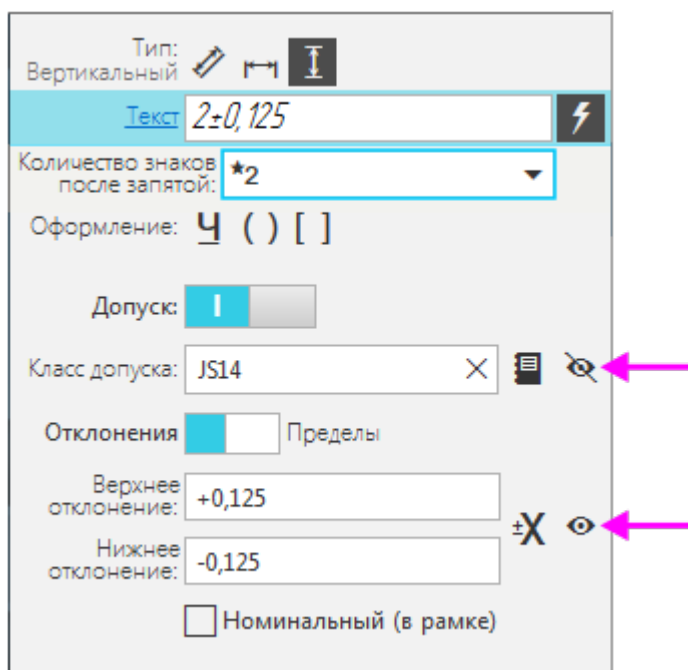
- В Дереве построения укажите Эскиз 2 и вызовите команду **Редактировать**.





В размерах изменим допуски.

- Щелкните дважды левой кнопкой мыши по размерной линии любого размера **2**, например, вертикального на рисунке. На Панели параметров сделана настройка: класс допуска не показан в надписи, отклонения показаны.



- В поле верхнего предельного отклонения задайте **0,3**, затем нажмите кнопку **±X**.

Тип: Вертикальный

Текст: $2 \pm 0,3$

Количество знаков после запятой: *2

Оформление: Ч () []

Допуск: I

Класс допуска:

Отклонения: Пределы

Верхнее отклонение: +0,3

Нижнее отклонение: -0,3

Номинальный (в рамке)

- Нажмите кнопку **Создать объект**.
- Такой же допуск задайте другому размеру **2**, горизонтальному.
- Задайте допуск размеру **196** следующим способом. При задании допуска на Панели параметров нажмите кнопку **Справочник**.

Тип: Параллельно...

Текст: $196 \pm 0,575$

Количество знаков после запятой: *2

Оформление: Ч () []

Допуск: I

Класс допуска: JS14

Отклонения: Пределы

Верхнее отклонение: +0,575

Нижнее отклонение: -0,575

Номинальный (в рамке)

На экране появится диалог **Класс допуска**.

- Убедитесь, что в диалоге класс допуска отображается в системе **Отверстие**.
- Укажите вариант **H14**.

КЛАСС ДОПУСКА ✕

Отверстие Вал

Номинальный размер:

Подбор допуска

Установленный класс:

Верхнее отклонение:

Верхнее отклонение:

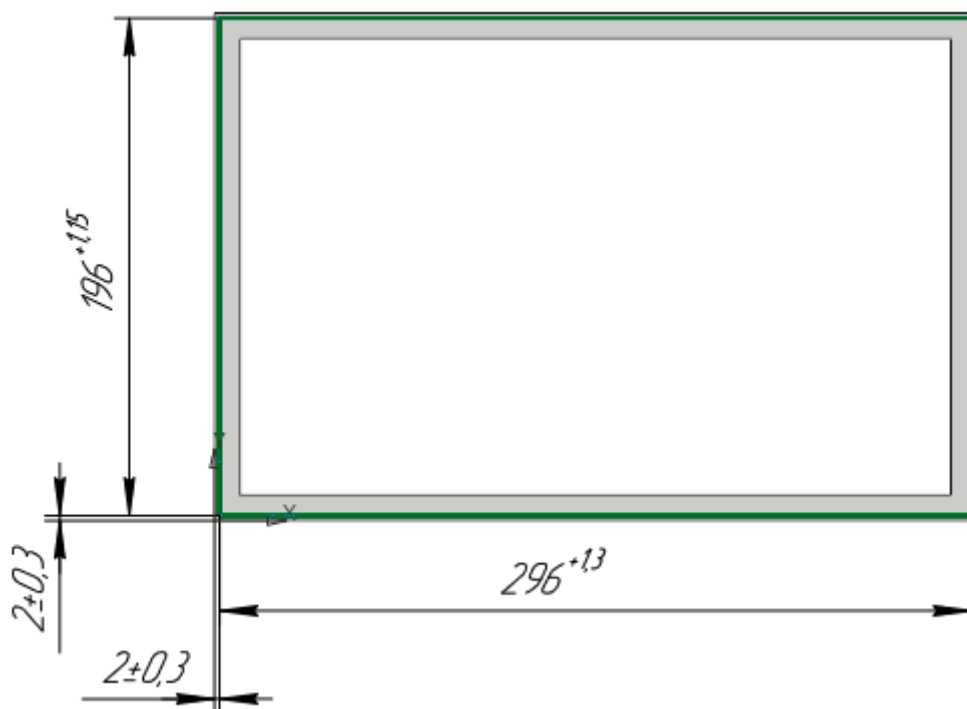
Нижнее отклонение:

Нижнее отклонение:

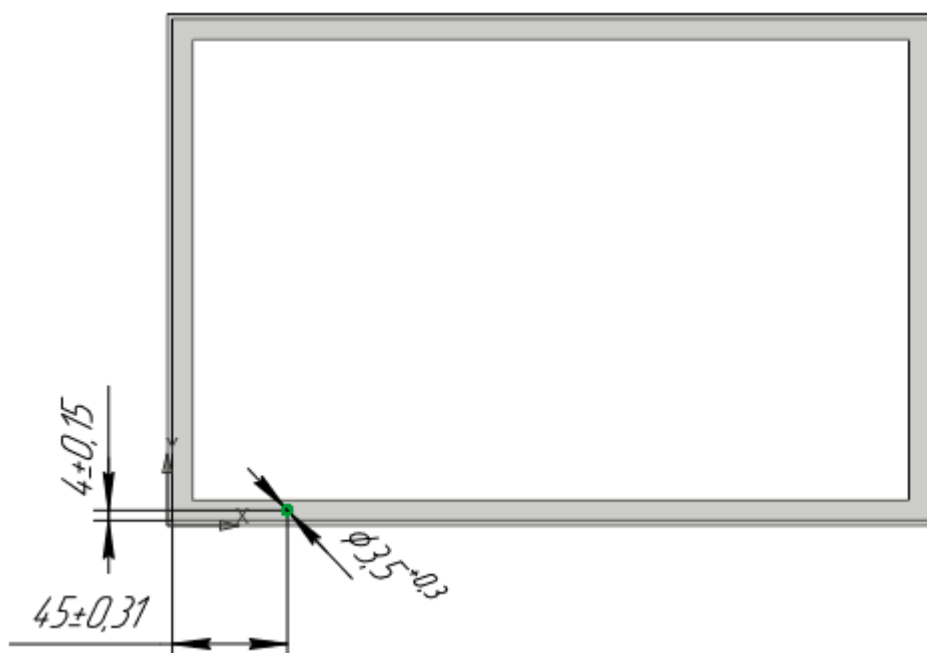
Общего применения Все

	A	B	C	D	E	F	G	H	J	JS	K	M	N	P	R	S	T	U	V	X	Y	Z	ZA	ZB	ZC
0	A0	B0	C0	D0	E0	F0	G0	H0		JS0															
1	A1	B1	C1	D1	E1	F1	G1	H1		JS1															
01	A01	B01	C01	D01	E01	F01	G01	H01		JS01															
2	A2	B2	C2	D2	E2	F2	G2	H2		JS2															
3	A3	B3	C3	D3	E3	F3	G3	H3		JS3															
4	A4	B4	C4	D4	E4	F4	G4	H4		JS4															
5	A5	B5	C5	D5	E5	F5	G5	H5		JS5	K5	M5	N5	P5	R5	S5	T5	U5	V5	X5	Y5	Z5	ZA5	ZB5	ZC5
6	A6	B6	C6	D6	E6	F6	G6	H6	J6	JS6	K6	M6	N6	P6	R6	S6	T6	U6	V6	X6	Y6	Z6	ZA6	ZB6	ZC6
7	A7	B7	C7	D7	E7	F7	G7	H7	J7	JS7	K7	M7	N7	P7	R7	S7	T7	U7	V7	X7	Y7	Z7	ZA7	ZB7	ZC7
8	A8	B8	C8	D8	E8	F8	G8	H8	J8	JS8	K8	M8	N8	P8	R8	S8	T8	U8	V8	X8	Y8	Z8	ZA8	ZB8	ZC8
9	A9	B9	C9	D9	E9	F9	G9	H9	J9	JS9		M9	N9	P9	R9	S9	T9	U9	V9	X9	Y9	Z9	ZA9	ZB9	ZC9
10	A10	B10	C10	D10	E10	F10	G10	H10	J10	JS10		M10	N10	P10	R10	S10	T10	U10	V10	X10	Y10	Z10	ZA10	ZB10	ZC10
11	A11	B11	C11	D11	E11	F11	G11	H11		JS11		M11	N11	P11	R11	S11	T11	U11	V11	X11	Y11	Z11	ZA11	ZB11	ZC11
12	A12	B12	C12	D12	E12	F12	G12	H12		JS12		M12	N12	P12	R12	S12	T12	U12	V12	X12	Y12	Z12	ZA12	ZB12	ZC12
13	A13	B13	C13	D13	E13	F13	G13	H13		JS13		M13	N13	P13	R13	S13	T13	U13	V13	X13	Y13	Z13	ZA13	ZB13	ZC13
14	A14	B14	C14	D14	E14	F14	G14	H14		JS14		M14	N14	P14	R14	S14	T14	U14	V14	X14	Y14	Z14	ZA14	ZB14	ZC14
15	A15	B15	C15	D15	E15	F15	G15	H15		JS15		M15	N15	P15	R15	S15	T15	U15	V15	X15	Y15	Z15	ZA15	ZB15	ZC15
16	A16	B16	C16	D16	E16	F16	G16	H16		JS16		M16	N16	P16	R16	S16	T16	U16	V16	X16	Y16	Z16	ZA16	ZB16	ZC16
17	A17	B17	C17	D17	E17	F17	G17	H17		JS17		M17	N17	P17	R17	S17	T17	U17	V17	X17	Y17	Z17	ZA17	ZB17	ZC17
18	A18	B18	C18	D18	E18	F18	G18	H18		JS18		M18	N18	P18	R18	S18	T18	U18	V18	X18	Y18	Z18	ZA18	ZB18	ZC18

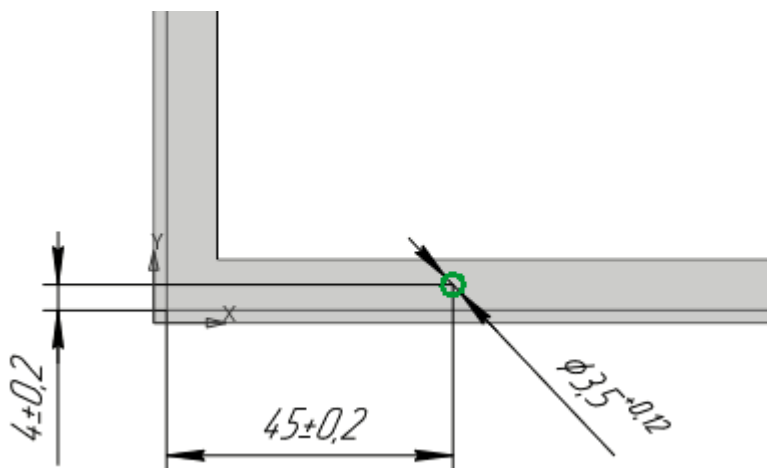
- Задайте такой же допуск размеру **296**.



- Выйдите из режима редактирования эскиза.
- В Эскизе 3 также измените значения допусков.



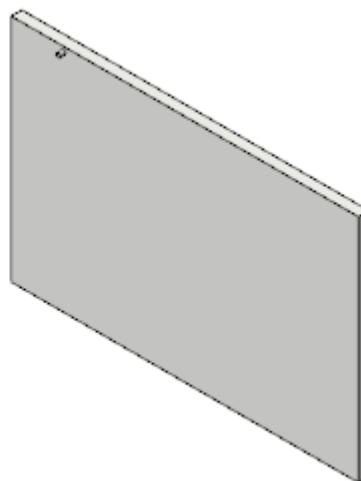
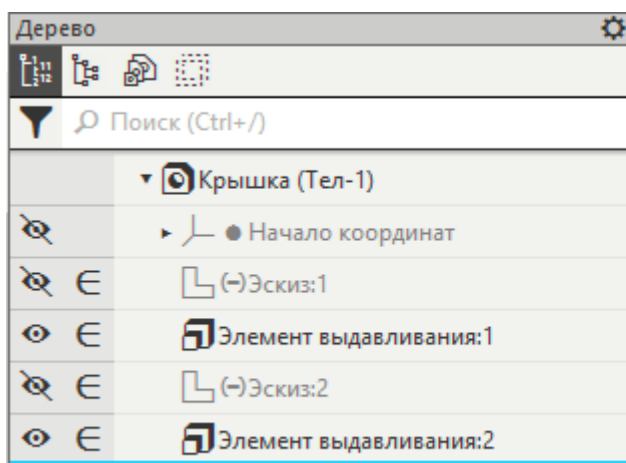
- Размерам **4** и **45** задайте отклонения $\pm 0,2$, а диаметральному размеру **3,5** — класс допуска **H12**.



- Сохраните модель.

Допуски размеров детали Крышка

- Откройте файл **Крышка.m3d**.

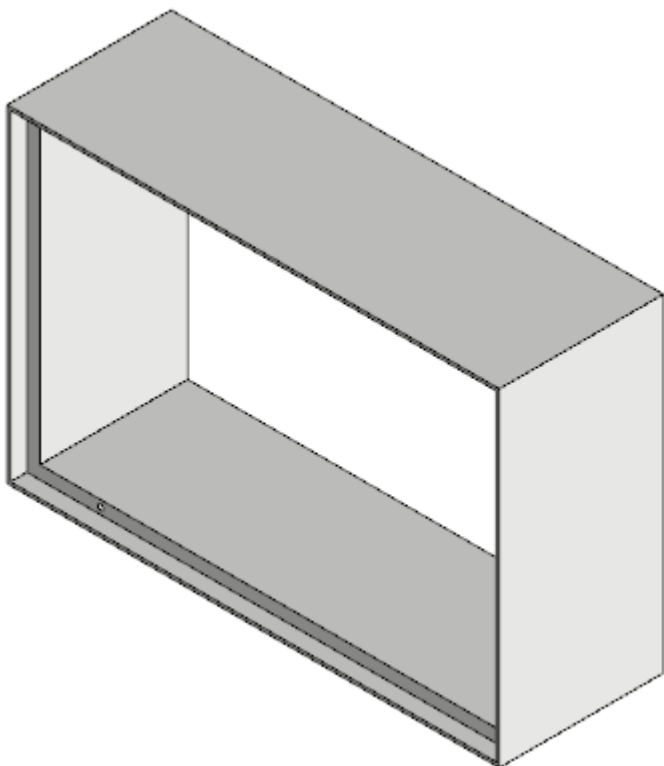


- В Эскизе 1 размерам **196** и **296** задайте класс допуска **h14**. Для этого в диалоге **Класс допуска** включите отображение класса допуска в системе **Вал**.
- В Эскизе 2 размерам **4** и **45** задайте отклонения **±0,2**, а размеру **3,5** — класс допуска **h12**.
- Сохраните модель.

Создание сборки с учетом допусков

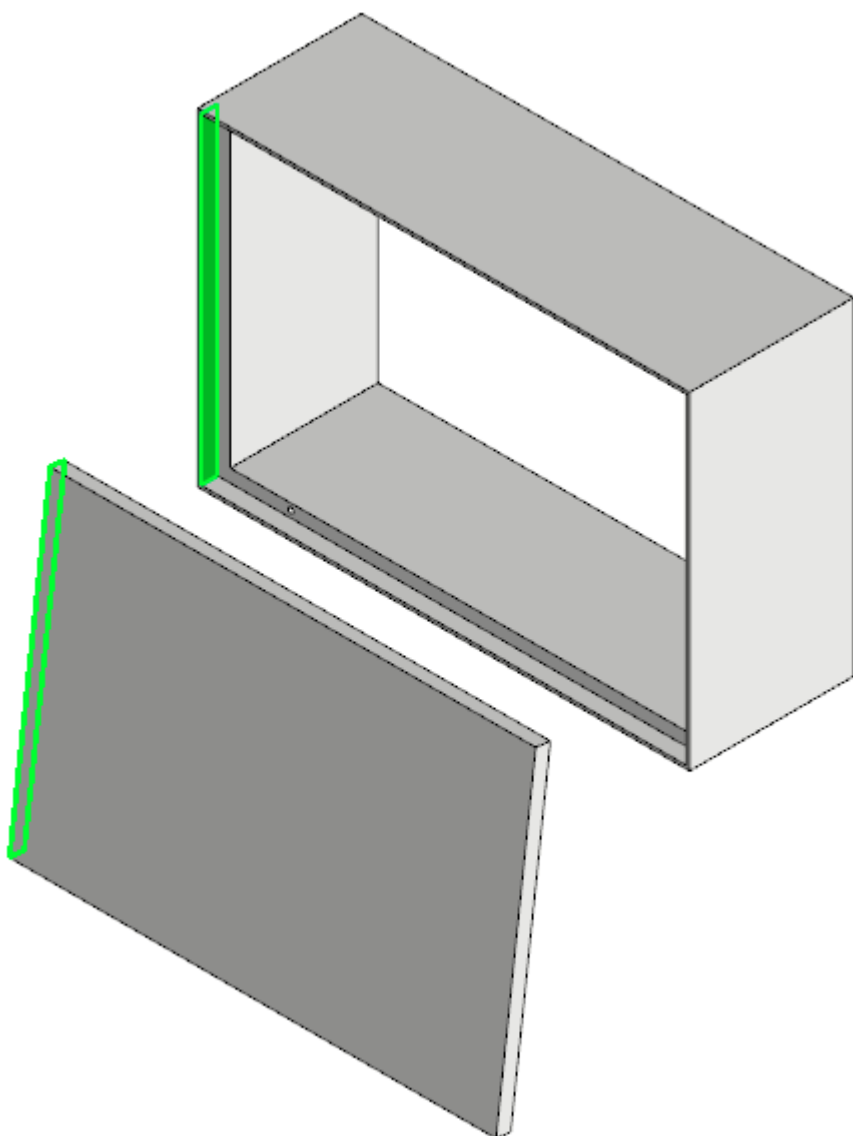
- Откройте файл сборки **Корпус_с_крышкой.a3d** и вставьте в нее деталь **Корпус**. При вставке задайте совпадение начала координат сборки и детали.

В результате деталь должна автоматически зафиксироваться.

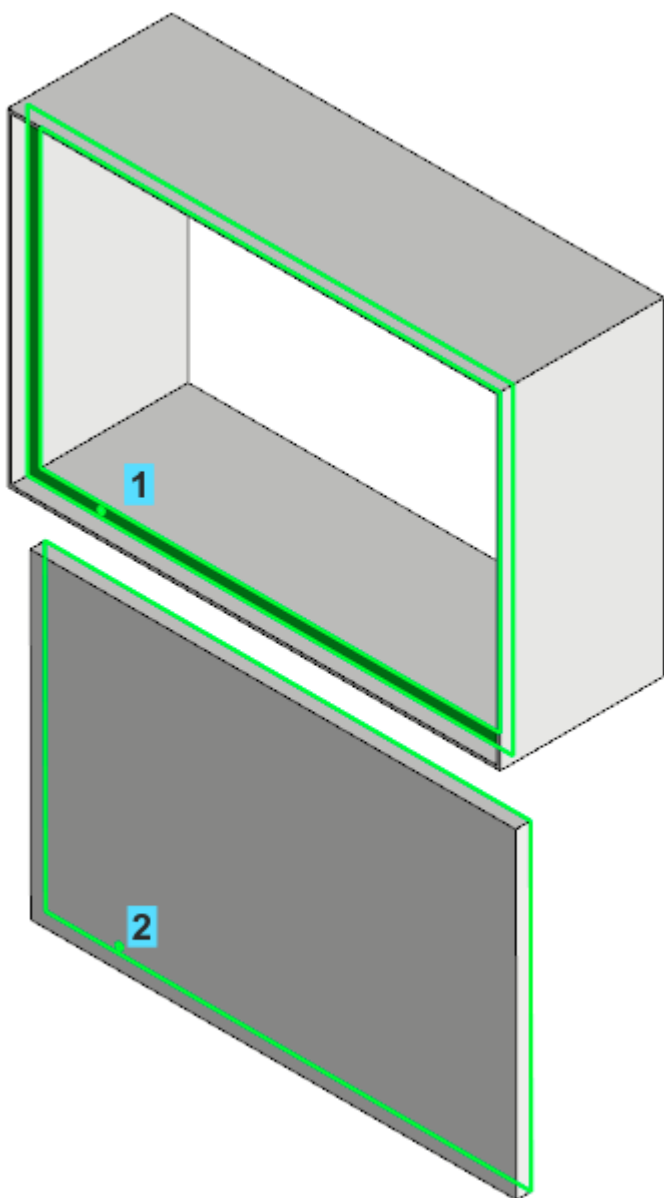


- Вставьте в сборку деталь **Крышка**. Задайте ей следующие сопряжения с деталью **Корпус**.

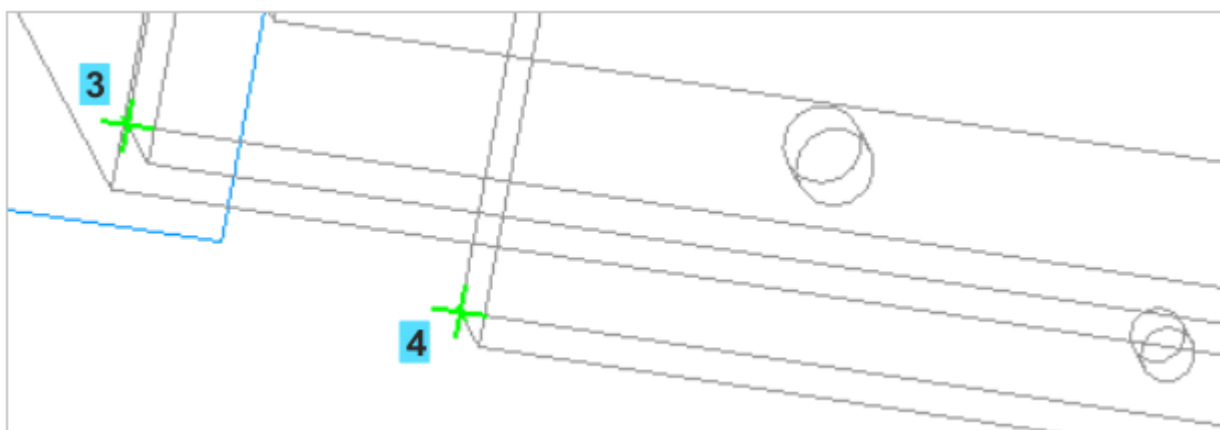
Параллельность: для поверхностей одного из торцов паза в детали **Корпус** и одной из боковых поверхностей детали **Крышка**.



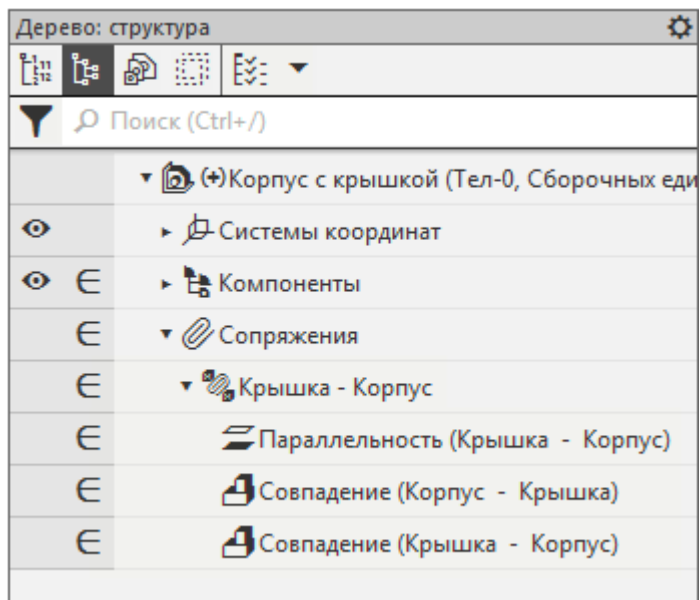
Совпадение: для поверхности с отверстием 1 детали **Корпус** и поверхности, на которой установлен стержень 2 детали **Крышка**.



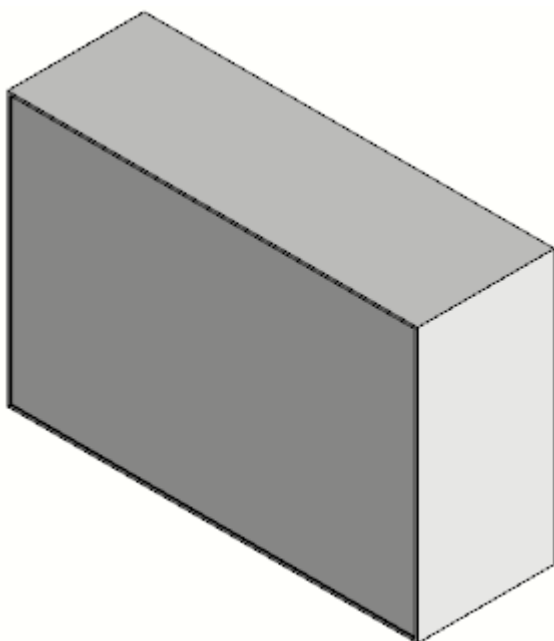
Совпадение: для вершины 3 угла паза детали **Корпус**, ближайшей к отверстию, и вершины 4 угла детали **Крышка**, ближайшей к стержню.



- Проверьте сопряжения в Дереве построения.



В результате Крышка должна закрыть Корпус.



Проверка собираемости сборки

Пересчет размеров по верхнему и нижнему пределам допусков

Проверим собираемость сборки на верхнем пределе полей допусков размеров.

- Задайте ориентацию модели нормально к плоскости XY сборки.
- Выберите режим отображения модели **Каркас**, увеличьте масштаб и расположите модель в графической области таким образом, чтобы стали видны угол сборки, ребра отверстия Корпуса и стержня Крышки.

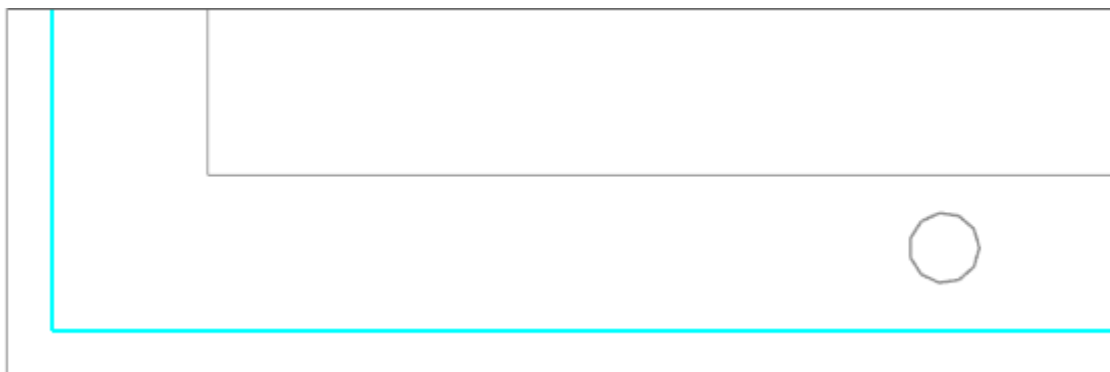


- Установите вариант пересчета по верхнему пределу. Для этого вызовите команду **Управление — Пересчет размеров — По верхнему пределу**.

Сразу после этого размеры деталей не изменятся. Чтобы допуски были учтены, нужно перевести систему в режим пересчета размеров.

- Для включения режима пересчета вызовите команду **Управление — Пересчет размеров — Пересчитать с учетом допусков**.

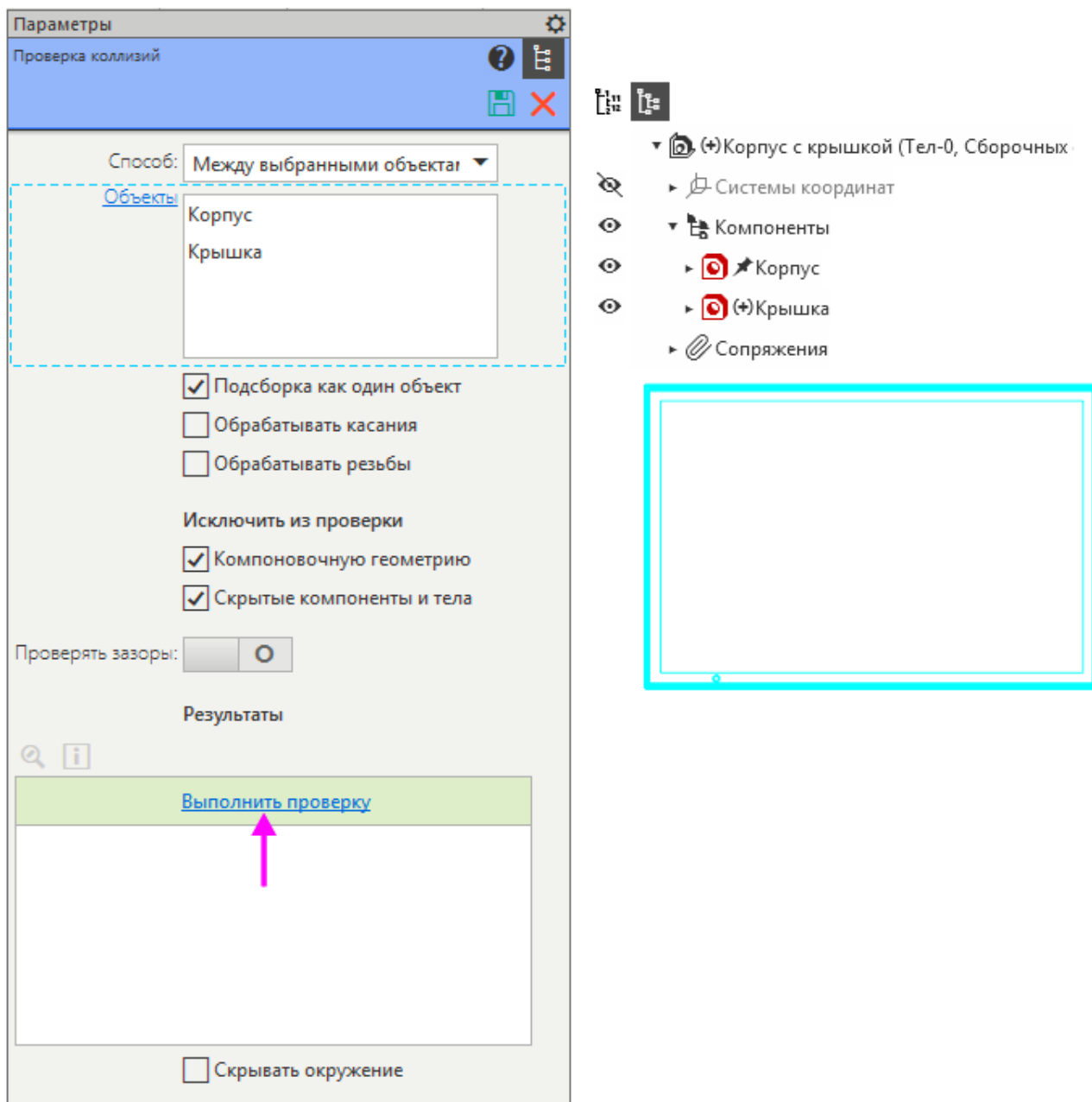
Границы кромок Корпуса и Крышки переместятся.



- Не выходя из режима пересчета, вызовите команду **Диагностика — Проверка коллизий**.

На Панели параметров появятся элементы **Список объектов** и поле обнаруженных пересечений. Оставьте способ по умолчанию — Между выбранными объектами.

- Последовательно укажите в Дереве объекты **Корпус** и **Крышка**, которые требуется проверить на пересечение.
- Щелкните по ссылке **Выполнить проверку** в заголовке поля **Результаты**.



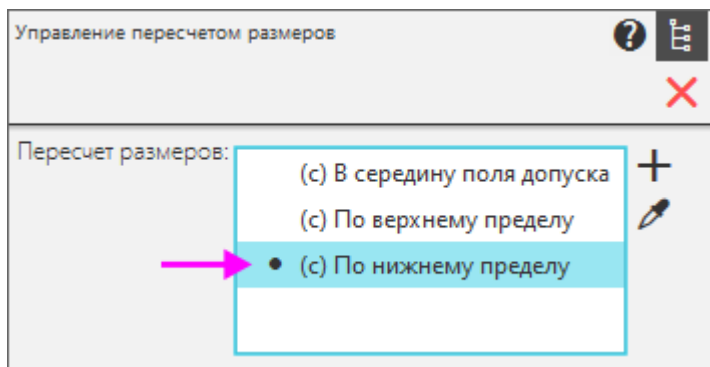
- Убедитесь в отсутствии коллизий в сборке. Если поле **Результаты** пусто, обнаруженных пересечений нет.
- Завершите команду **Проверка коллизий**.
- Не выходя из режима пересчета, проверьте сборку с вариантом пересчета **По нижнему пределу**.

Пользовательские сочетания допусков

Проверим собираемость сборки при других сочетаниях допусков.

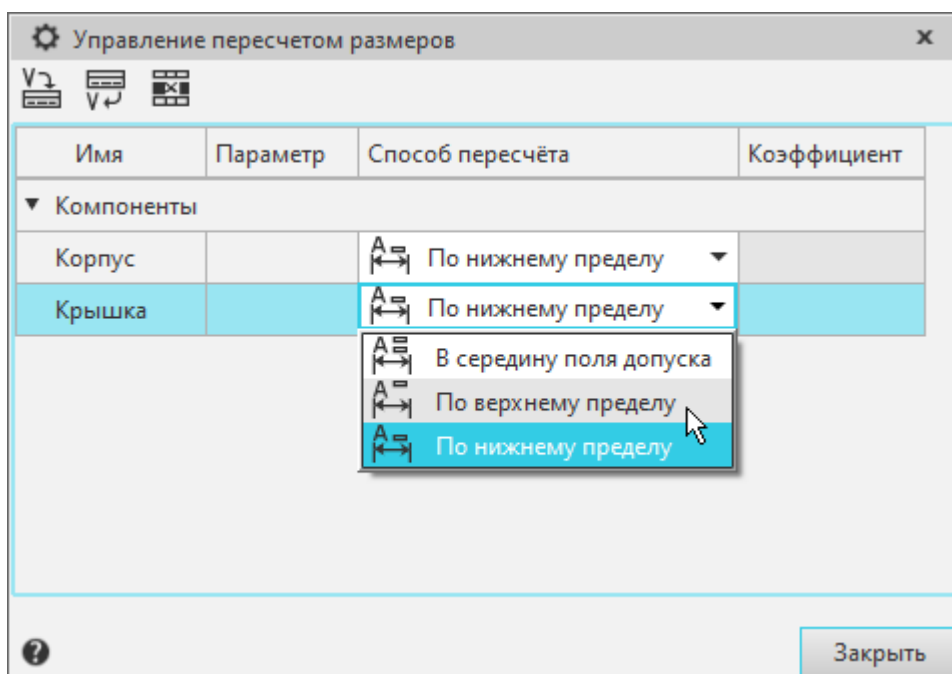
- Отключите режим пересчета размеров щелчком по значку.
- Вызовите команду **Управление — Пересчет размеров — Управление пересчетом размеров**.

Запускается процесс **Управление пересчетом размеров**. Текущий пересчет **По нижнему пределу** помечен точкой.



В список пересчетов добавим пользовательский пересчет **Пользовательский 1** (Корпус — **По нижнему пределу**, Крышка — **По верхнему пределу**).

- Нажмите кнопку **По образцу** слева от списка — будет создан пользовательский пересчет. Затем нажмите появившуюся кнопку **Редактировать таблицу**.
- В появившемся диалоге **Управление пересчетом размеров** в колонке **Способ пересчета** раскройте список для детали **Крышка**, выберите вариант **По верхнему пределу** и нажмите в диалоге кнопку **Заккрыть**.

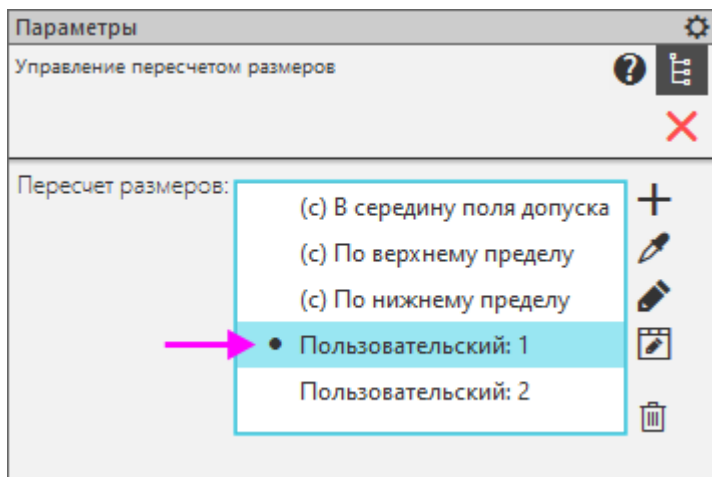



Добавим еще один пользовательский пересчет.

- По образцу системного пересчета **По верхнему пределу** создайте пересчет **Пользовательский 2**. В нем для детали **Крышка** установите способ пересчета **По нижнему пределу**. Для детали **Корпус** оставьте способ пересчета **По верхнему пределу**.

Применим пользовательские пересчеты.

- Сделайте пересчет **Пользовательский 1** текущим. Для этого щелкните мышью слева от названия пересчета в списке на Панели параметров. Пересчет **Пользовательский 1** будет отмечен точкой.



- Завершите процесс **Управление пересчетом размеров** .
- Вызовите команду **Управление — Пересчет размеров — Пересчитать с учетом допусков**.
- Просмотрите модель.



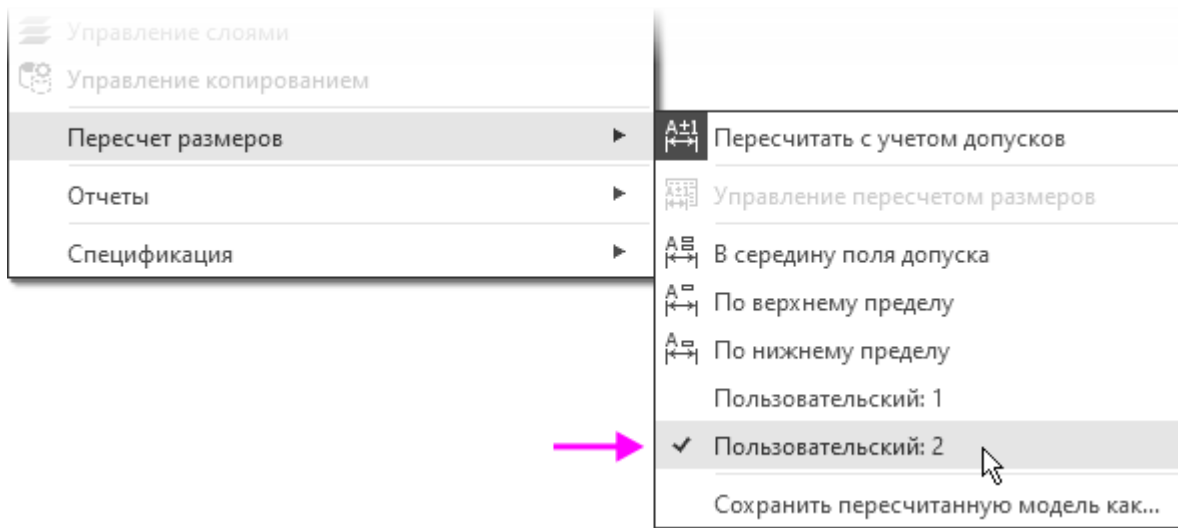
- Проверьте сборку на наличие коллизий также при помощи команды **Проверка коллизий**. Убедитесь в том, что с данным пересчетом в сборке появляются коллизии — пересечение объектов.
- Оставаясь в команде, включите опцию **Обрабатывать касания** и щелкните по ссылке **Пересчитать** поля **Результаты**.

В список добавятся данные о касающихся объектах. В модели они подсвечиваются.

Результаты				
№	Объект 1	Объект 2	Тип	Значение
1	Корпус:Тело 1	Крышка:Тело 1	Пересечение	10.151911 мм ³
2	Корпус:Тело 1	Крышка:Тело 1	Касание	

Скрывать окружение

- Завершите команду. Сделайте текущим пересчет **Пользовательский 2**. Для этого можно выбрать его в меню **Управление — Пересчет размеров**.



- Выполните проверку для этого пересчета. В сборке также появятся коллизии.



Собираемость сборки

Обеспечим собираемость сборки с пользовательскими пересчетами, имеющими критичные значения размеров.

- Откройте деталь **Корпус**. Отредактируйте Эскиз 3, введя в нем значение диаметрального размера **5** вместо **3,5**.
- Откройте деталь **Крышка**. Отредактируйте Эскиз 2, задав в размере **3,5** класс допуска **b12** вместо **h12**.
- Сохраните изменения.
- Откройте сборку **Корпус с крышкой** и с помощью приемов, описанных выше, убедитесь в отсутствии коллизий при пользовательских пересчетах **Пользовательский 1** и **Пользовательский 2**.

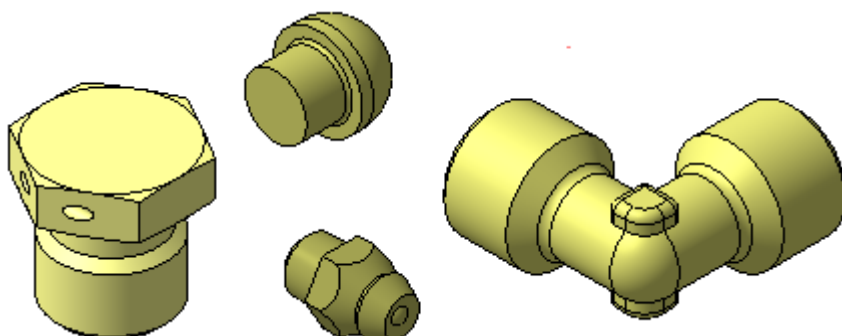


Урок окончен

Урок 6. Создание и использование библиотеки моделей. Модель Рейка

В этом уроке показан порядок создания библиотеки моделей, пример размещения модели в библиотеке и вставки модели из библиотеки в другую модель.

В библиотеках моделей удобно хранить часто используемые модели сборок и деталей. Модели в библиотеке можно распределять по разделам. Если модель имеет подвижные компоненты и при разных вставках их положение должно быть разным, это положение целесообразно определять через внешние переменные. Чтобы во время вставки из библиотеки и после нее модель можно было редактировать (изменять ее размеры и топологию), она также должна содержать внешние переменные. Изменения в компоненте через внешние переменные никак не сказываются на его файле-источнике.



Краткое описание урока

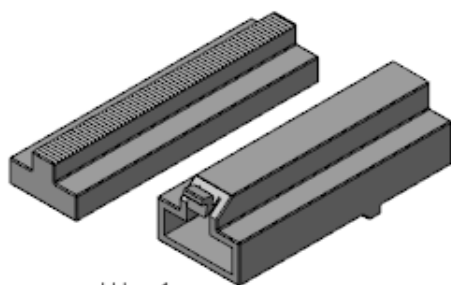
Урок выполняется на основе нескольких готовых моделей:

Задача. Подготовить модель **Рейка.a3d**, разместить ее в библиотеке моделей, откуда выполнить вставку модели в сборку **Сборка.a3d**.

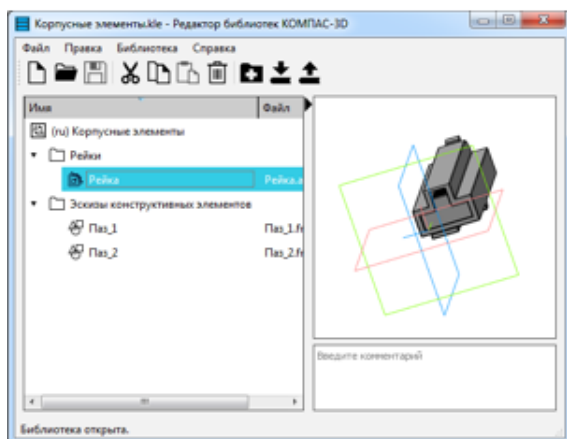
1. В модели **Рейка.a3d** размещаются детали **Корпус_рейки.m3d** и **Подвижная_часть_рейки.m3d**. Моделям деталей задаются сопряжения. Параметр сопряжения, управляющего выдвиганием детали **Подвижная часть рейки**, соотносится с внешней переменной.
2. Создается библиотека моделей, в которой размещается модель **Рейка.a3d**.
3. Модель **Рейка.a3d** выбирается из библиотеки и размещается в сборке **Сборка.a3d**. Через внешнюю переменную у вставляемой модели задается требуемое выдвигание подвижной части. Также показана вставка фрагмента в эскиз из библиотеки.



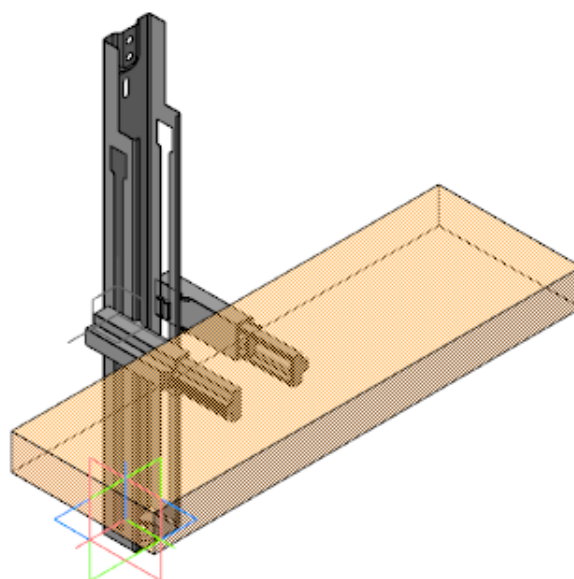
Модели библиотеки не являются отдельными файлами на диске, а входят составными частями в единый файл библиотеки. В уроке модель для вставки — сборка, и вставка модели в библиотеку сводится к записи файла сборки в файл библиотеки. Но файлы компонентов сборки при этом в файл библиотеки не записываются. Поэтому при создании сборки ее компоненты должны быть вставлены в нее как локальные (локальная деталь не имеет самостоятельного файлового представления, а хранится непосредственно в содержащей ее модели).



Шаг 1



Шаг 2



Шаг 3

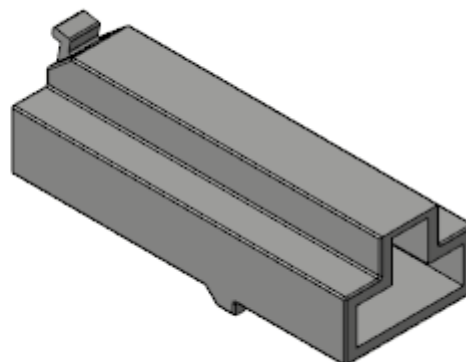
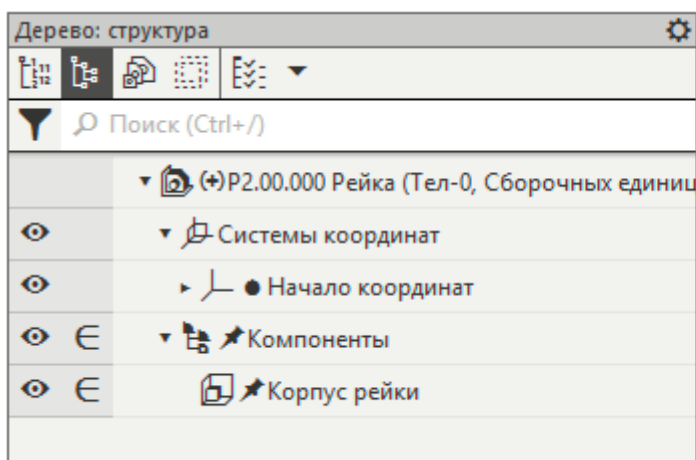
Исходные файлы и результат построения находятся в папке \Tutorials\Приемы работы в КОМПАС-3D\6 Рейка.

Последовательность построений см. далее.

Создание модели для библиотеки

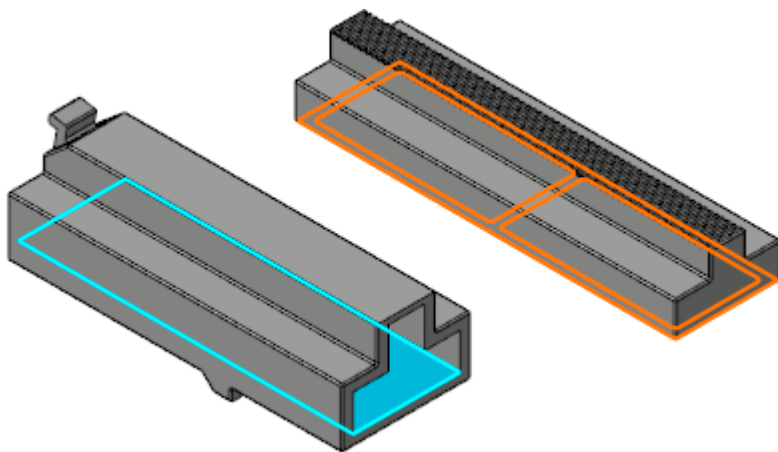
- Откройте файл **Рейка.а3d**. Вставьте в сборку локальную деталь **Корпус рейки** при помощи команды **Добавить локальную деталь из файла....** При вставке детали совместите системы координат детали и сборки.

Локальная деталь после вставки автоматически зафиксируется.

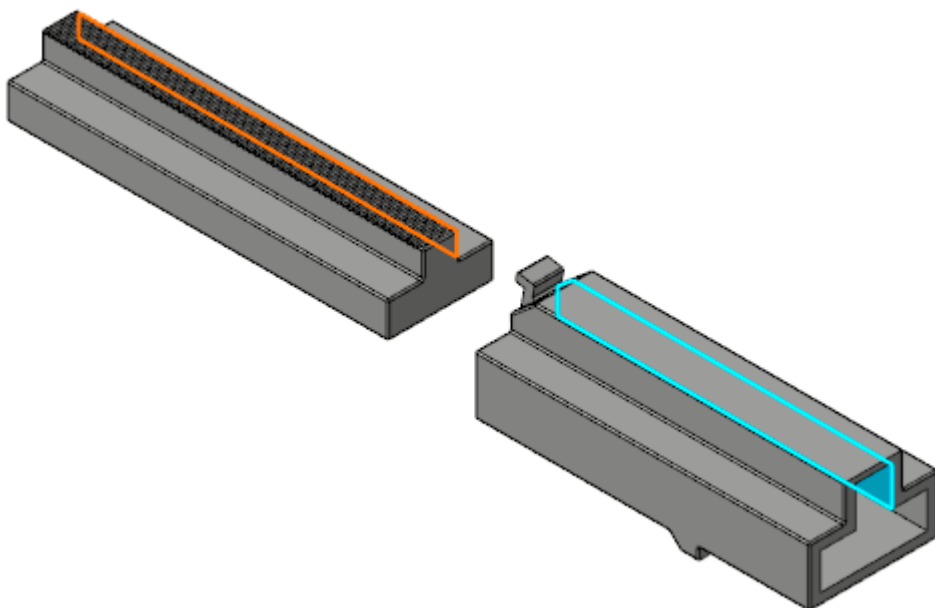


- Добавьте в сборку локальную деталь **Подвижная часть рейки**.
- Задайте ей следующие сопряжения с деталью **Корпус рейки**.

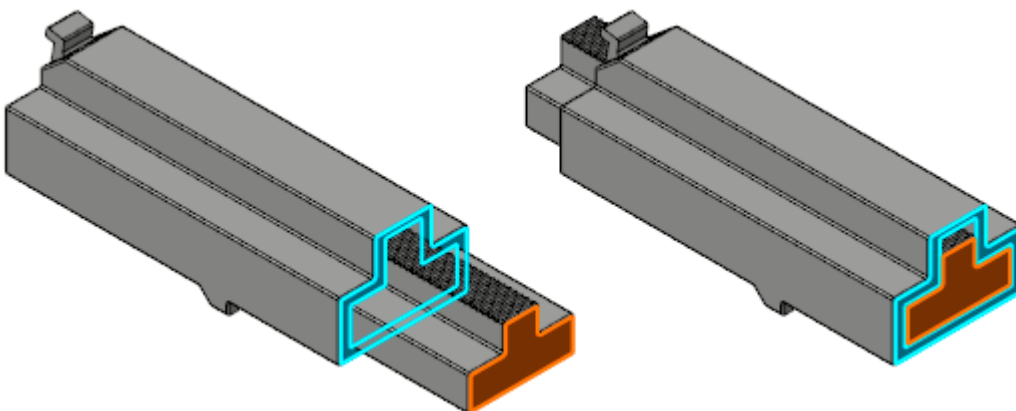
Совпадение: для поверхностей в основаниях корпуса и подвижной части рейки.



Совпадение: для боковой поверхности корпуса и боковой поверхности подвижной части рейки.



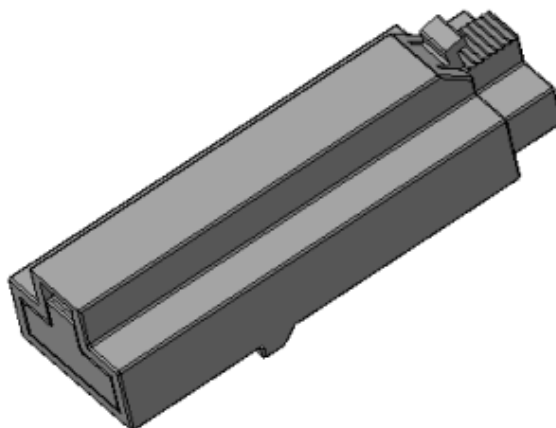
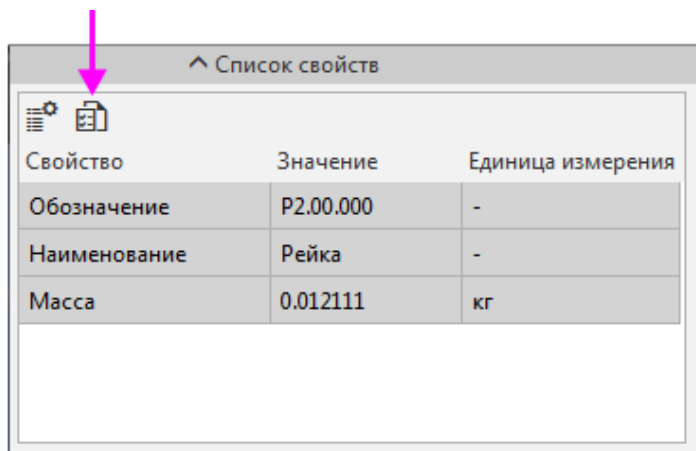
На расстоянии: для поверхностей торцов корпуса и подвижной части рейки — в поле **Расстояние** задайте значение **0**.



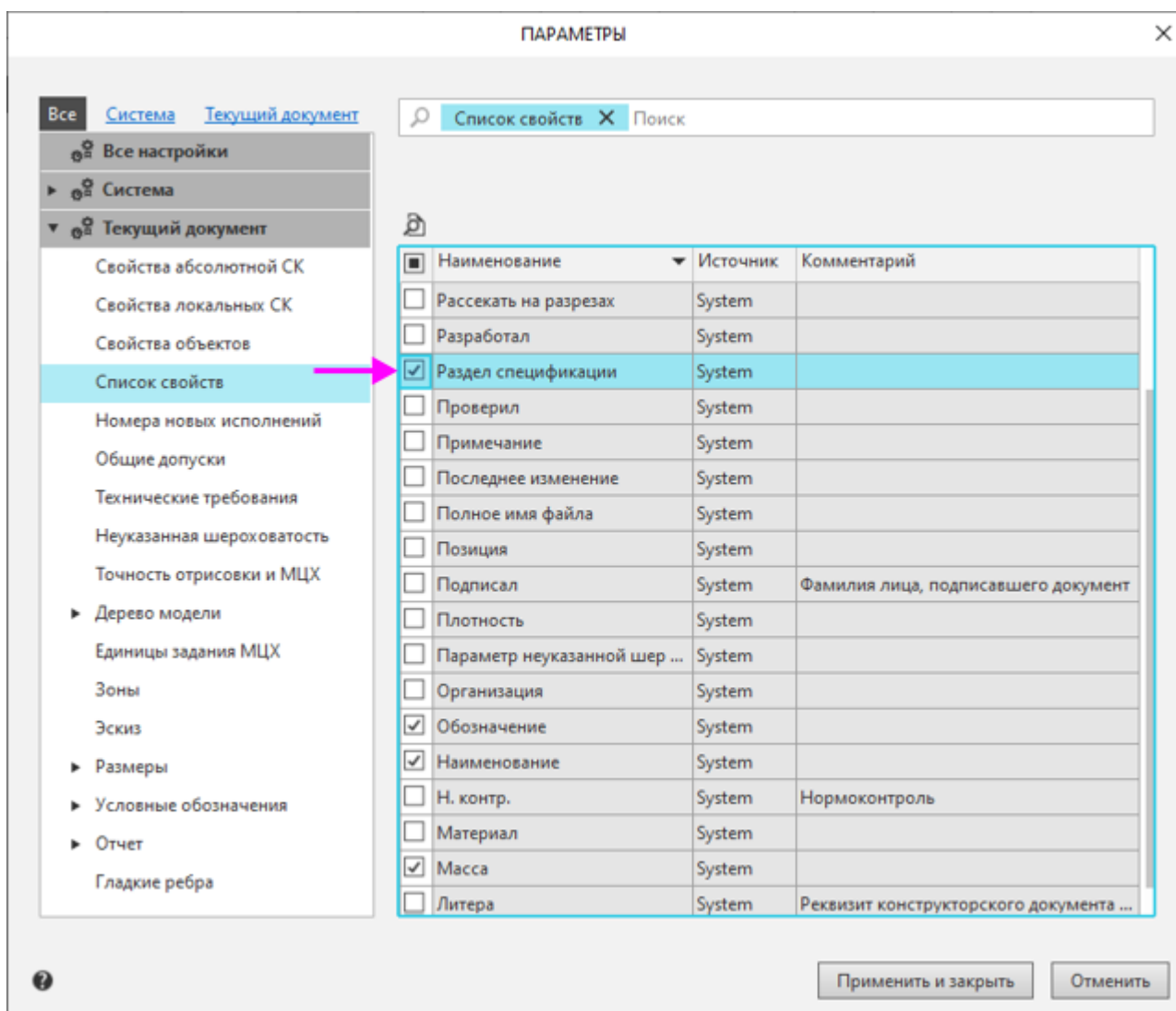
- Активизируйте Панель переменных. В главном разделе задайте переменную **L** для регулировки длины внешней поверхности подвижной части рейки. Присвойте переменной **L** статус **внешняя**, вызвав для этого из контекстного меню переменной команду **Внешняя**. Задайте переменной **L** значение **0**.
В разделе **Сопряжения** в подразделе **На расстоянии** задайте значение **L** переменной, определяющей расстояние, на которое выдвигается рейка.
- Сохраните сборку.

Управление свойствами

- Вызовите команду **Свойства модели** из контекстного меню сборки **P2.00.000 Рейка**.
- На Панели параметров в секции **Список свойств** нажмите кнопку **Настройка списка свойств**.



- В диалоге **Параметры** включите отображение свойства **Раздел спецификации**.



- Щелкните мышью по ссылке **Раздел спецификации**.

^ Список свойств

Свойство	Значение	Единица измерения
Обозначение	P2.00.000	-
Наименование	Рейка	-
Масса	0.012111	кг
Раздел спецификации		-

- В списке разделов укажите **Прочие изделия**.

В свойстве будет отображаться наименование раздела.

^ Список свойств

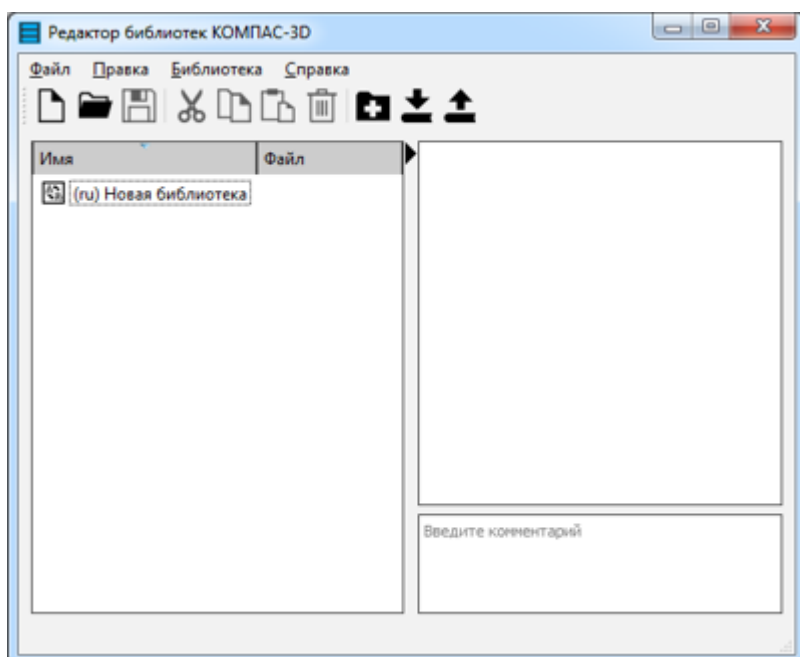
Свойство	Значение	Единица изм
Обозначение	P2.00.000	-
Наименование	Рейка	-
Масса	0.012111	кг
Раздел спецификации	Прочие изделия	-

- Сохраните сборку.

Создание библиотеки и размещение в ней элементов

Создание библиотеки

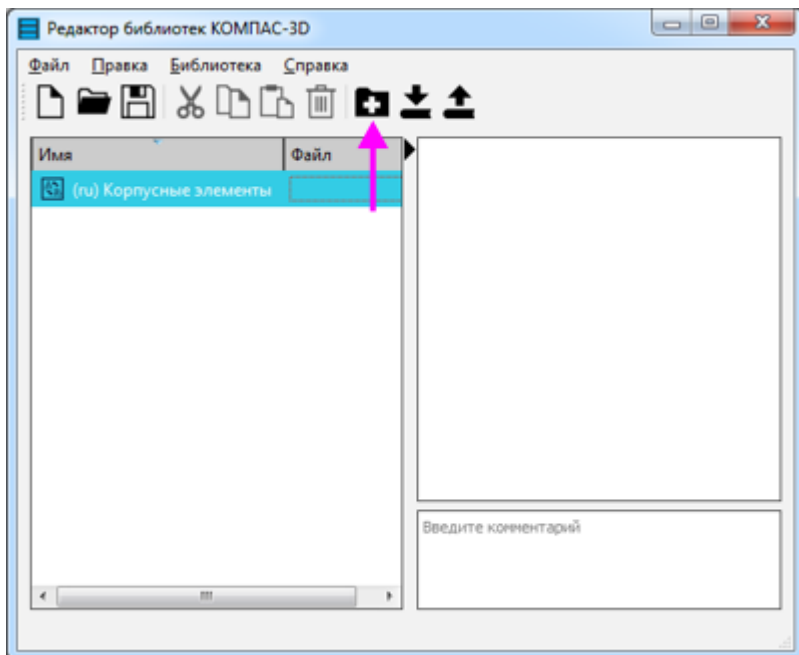
- Вызовите команду **Приложения — Утилиты — Редактор библиотек КОМПАС-3D**.



- Задайте любое имя библиотеке, например, **Корпусные элементы**. Для этого выделите наименование и щелкните по нему мышью.

Создадим структуру библиотеки.

- Нажмите кнопку **Создать папку** на инструментальной панели Редактора.



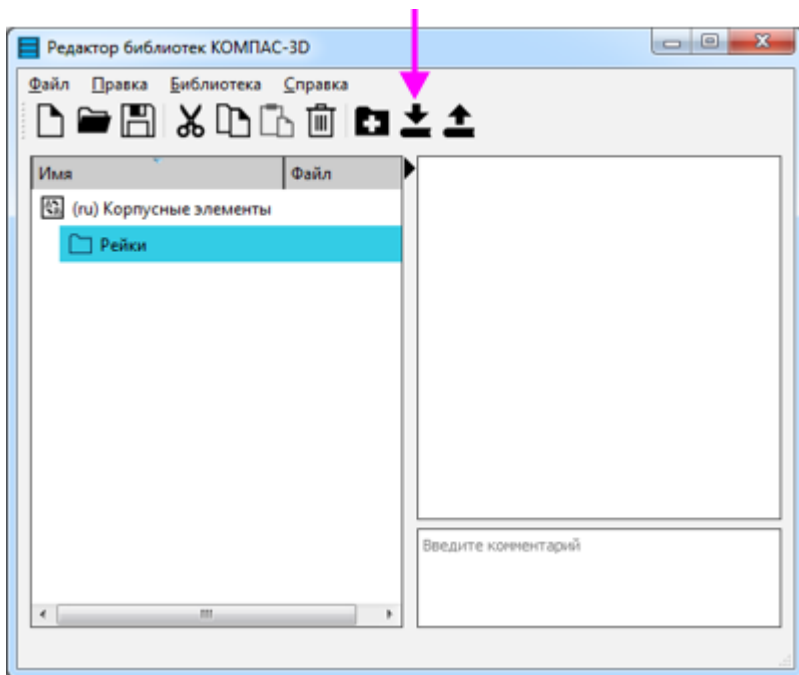
- Задайте папке имя **Рейки**.



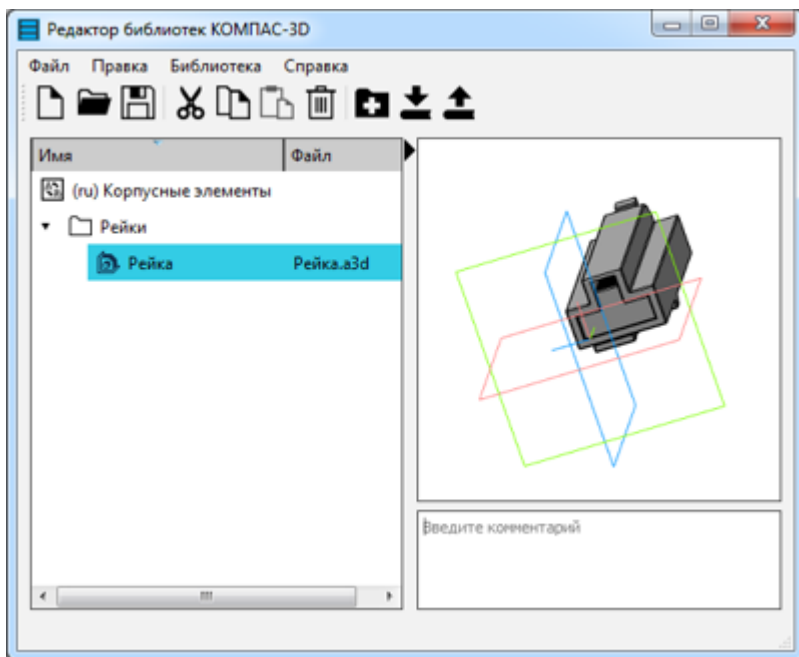
Вы можете создать несколько уровней разделов (папок), предварительно выделяя существующий раздел, в которой требуется создать новую папку.

Добавим в папку созданную сборку.

- Нажмите кнопку **Добавить элемент** на инструментальной панели Редактора.



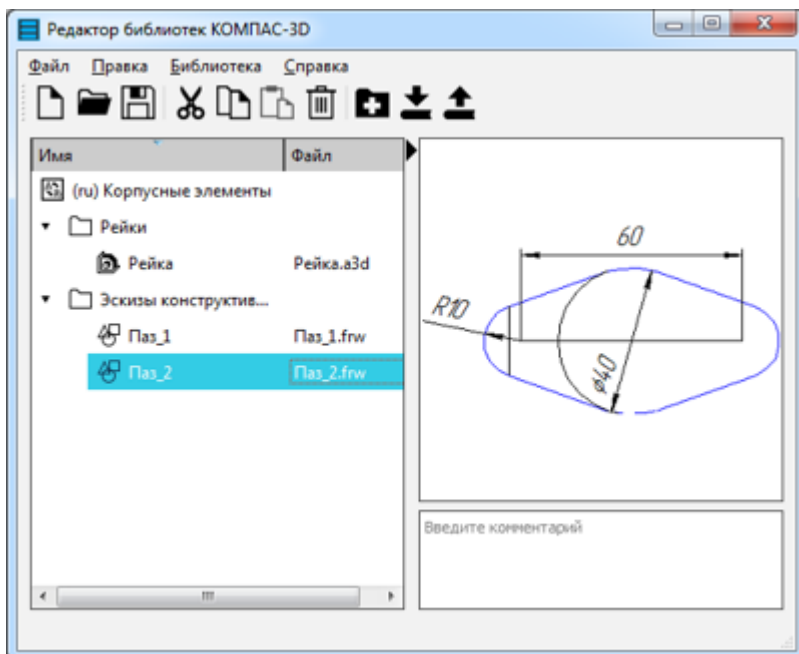
- В диалоге открытия файлов укажите файл **Рейка.a3d**.



Для наглядности создадим подраздел, в котором будут собраны фрагменты для эскизов.

- Выделите раздел **Корпусные элементы**. Нажмите кнопку **Создать папку**. Задайте папке имя **Эскизы конструктивных элементов**.
- Нажмите кнопку **Добавить элемент** на инструментальной панели Редактора.
- В диалоге открытия файлов укажите файлы **Паз_1.frw** и **Паз_2.frw** в папке **\Tutorials\Приемы работы КОМПАС-3D\6 Рейка**.

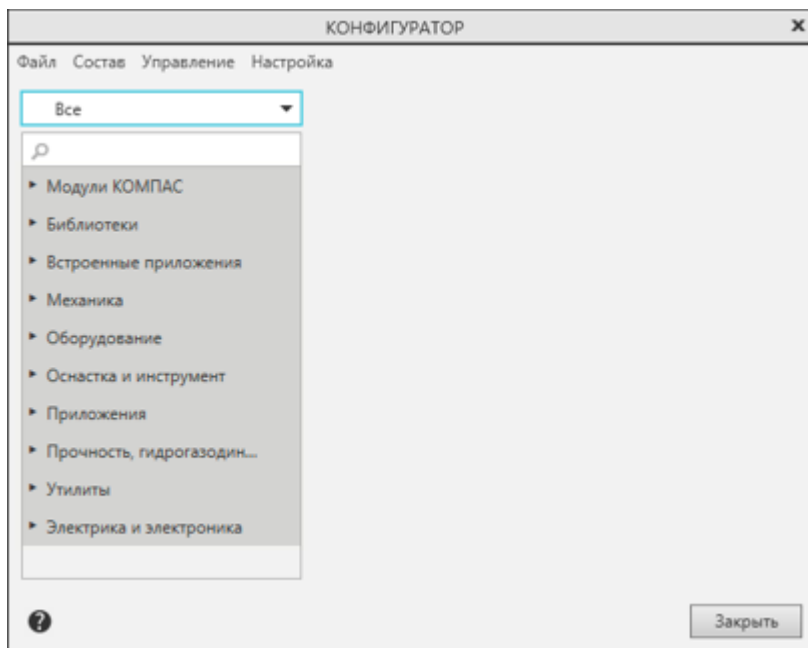
В этих файлах созданы изображения пазов с внешними переменными.



- Вызовите команду **Файл — Сохранить**. Задайте наименование библиотеки **Корпусные элементы** и укажите место на диске.
- Закройте окно Редактора библиотек.

Подключение библиотеки

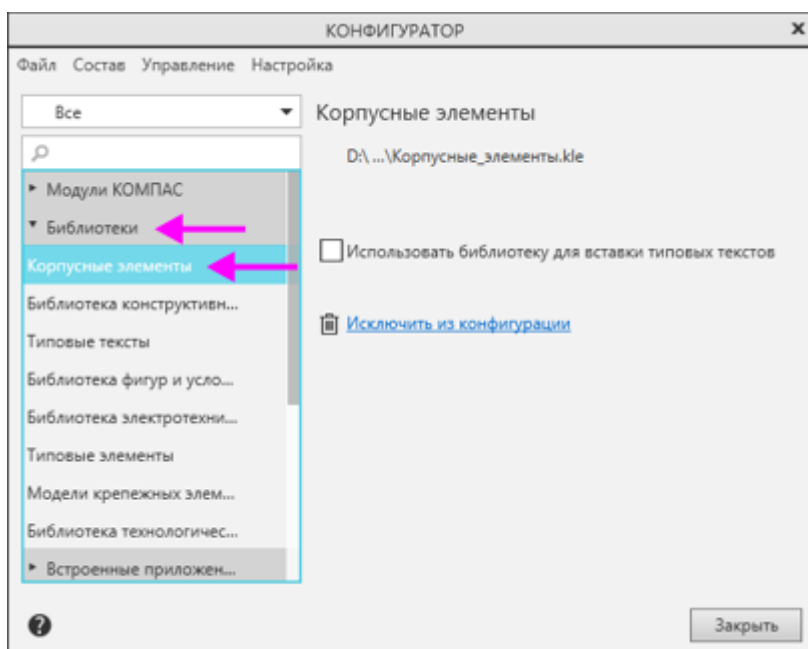
- Вызовите команду **Приложения — Конфигуратор....**



- В диалоге **Конфигуратор** вызовите команду **Состав — Добавить библиотеки элементов...**
- Укажите файл библиотеки **Корпусные элементы.kle**.

После этого наименование библиотеки должно появиться в списке.

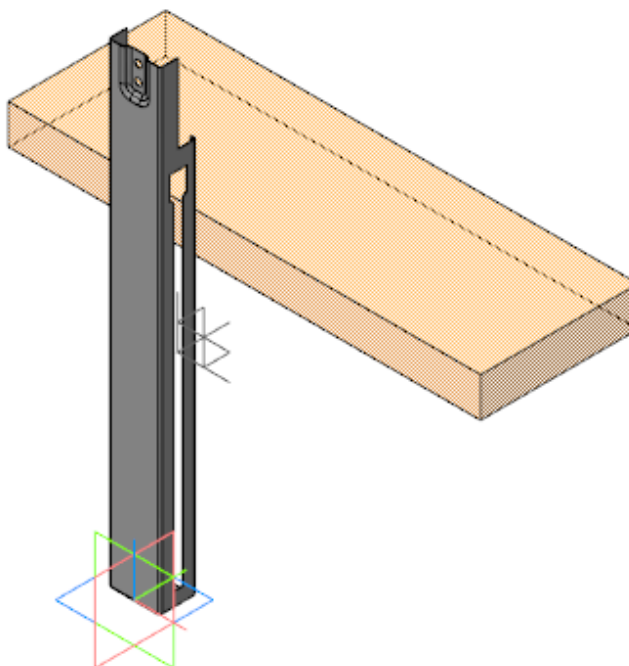
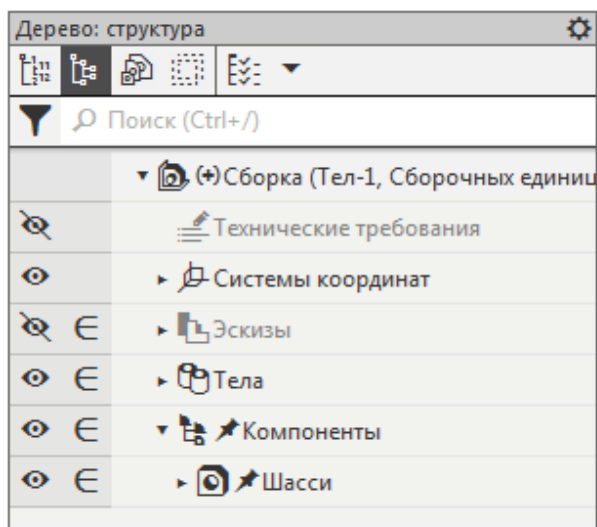
- Раскройте список **Библиотеки** и выберите **Корпусные элементы**.



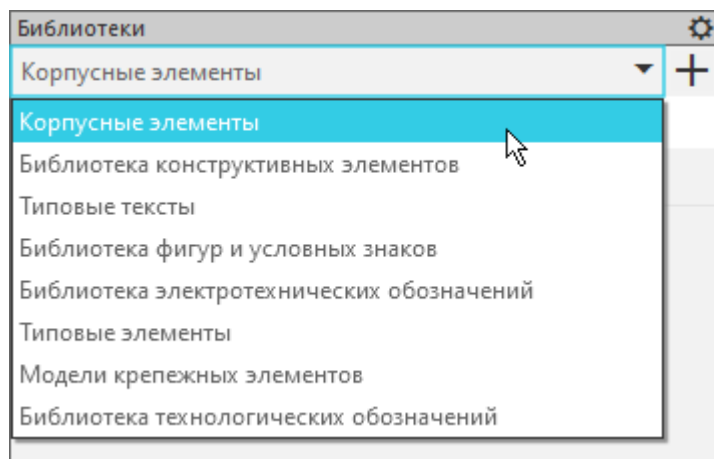
- Убедитесь, что библиотека готова к использованию.

Вставка модели из библиотеки

- Откройте модель **Сборка**.

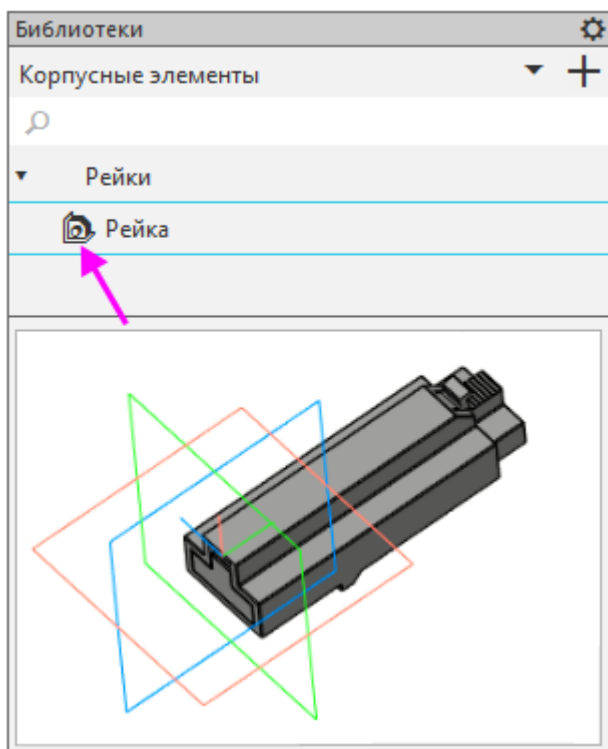


- Добавьте Панель библиотек при помощи команды **Настройка — Панели — Библиотеки**, если она отсутствует, и активизируйте ее на Панели управления.
- Выберите из списка библиотеку **Корпусные элементы**.

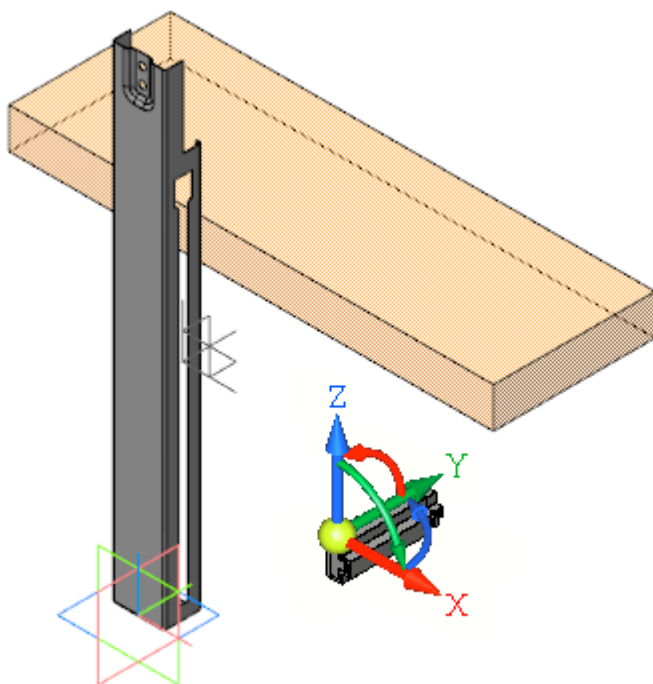


В сборке доступны только модели из библиотеки.

- Чтобы добавить в сборку элемент, сделайте двойной щелчок мышью по элементу или перетащите его мышью в графическую область за пиктограмму.

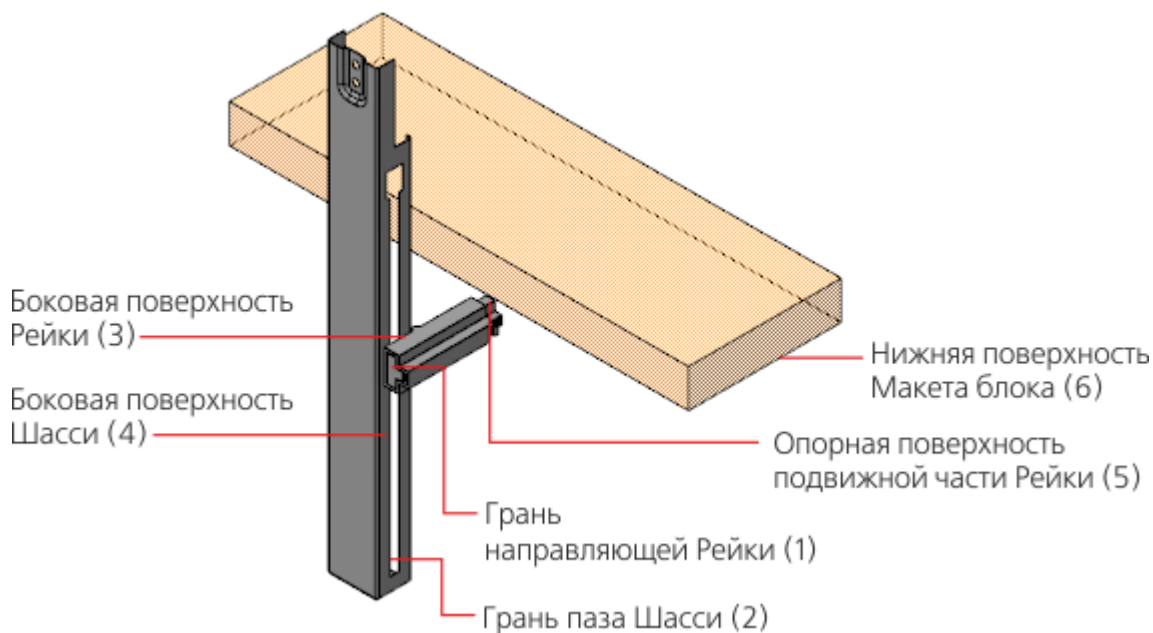


- Разместите компонент в сборке с созданием сопряжений.

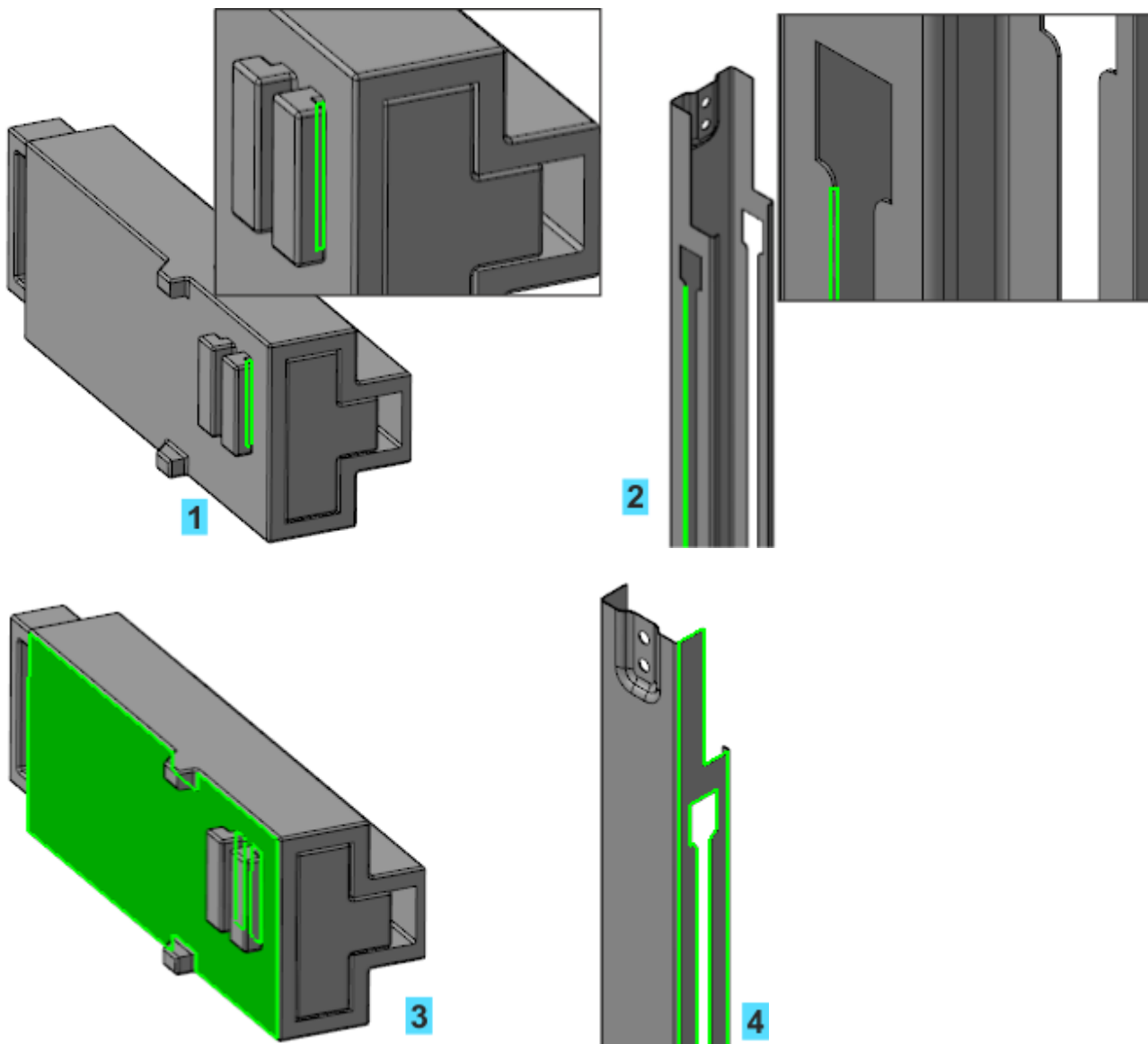


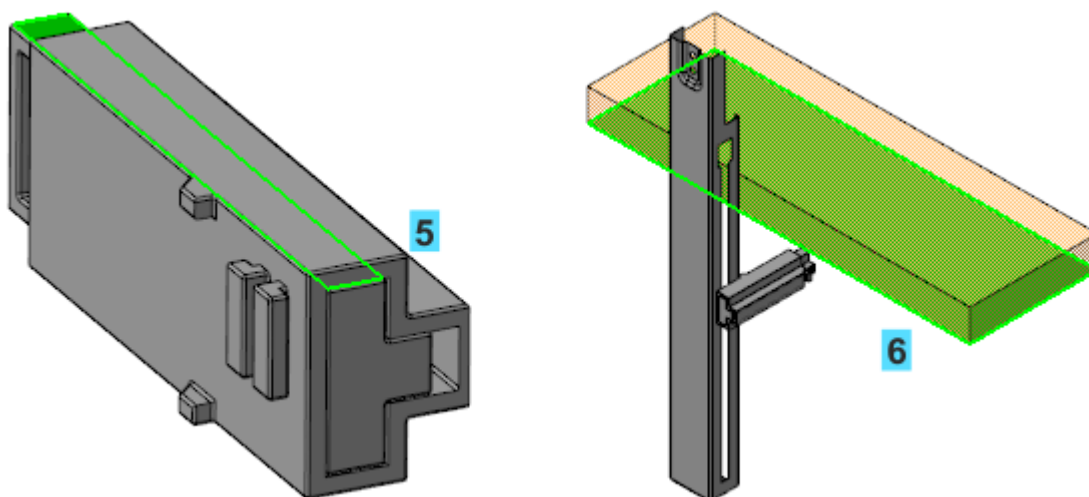
Сопряжения должны обеспечивать следующее:

- Совмещение направляющей Рейки с пазом Шасси — используйте сопряжение **Совпадение** для грани направляющей Рейки (1) с гранью паза Шасси (2).
- Примыкание поверхности Рейки к боковой поверхности Шасси — используйте сопряжение **Совпадение** для грани боковой поверхности Рейки (3) и боковой грани Шасси (4).
- Совмещение опорной поверхности подвижной части Рейки с нижней поверхностью Макета блока — используйте сопряжение **Совпадение** для грани подвижной части Рейки (5) и грани Макета блока (6).

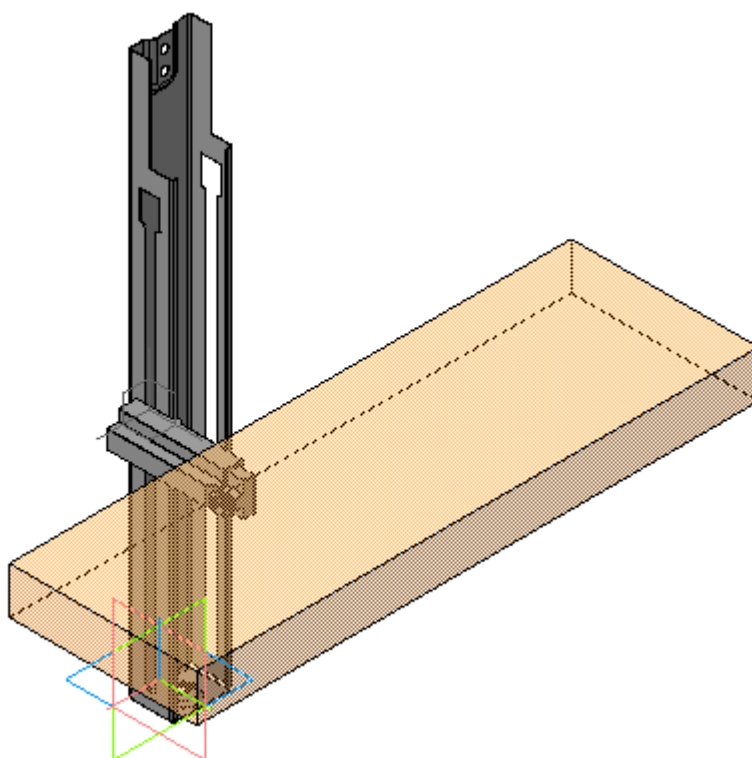


На рисунках показаны объекты сопряжений.





В результате сборки примет вид, показанный на рисунке.

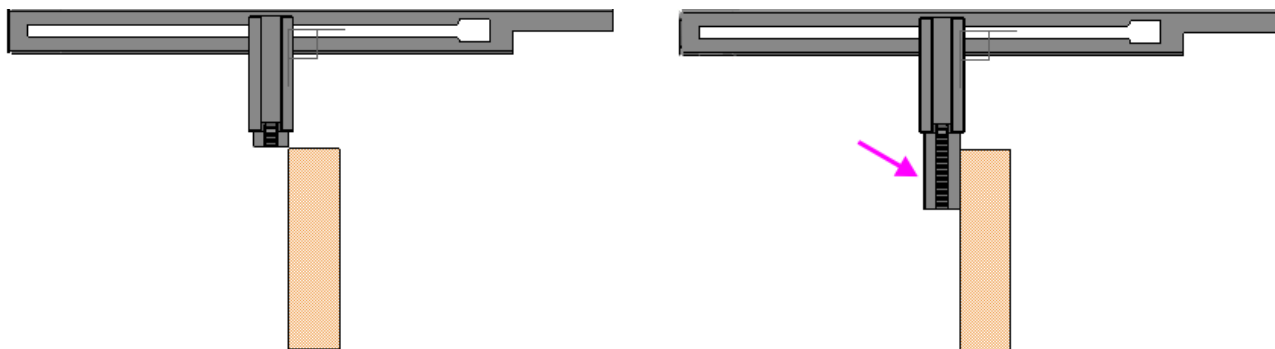


Проверим работу переменных.

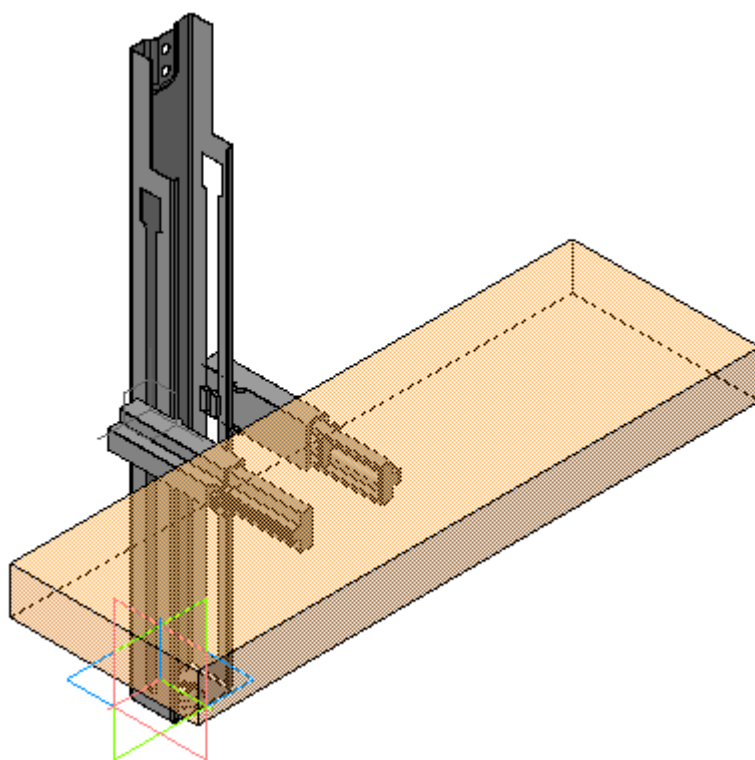
- Активизируйте Панель переменных.

У компонента **P2.00.000 Рейка** присутствует переменная с именем **vXXX_L**, где **XXX** — порядковый номер переменной, зависящий от количества действий пользователя в сборке, а **L** — имя внешней переменной в модели **P2.00.000 Рейка** (см. выше).

- Измените значение переменной **vXXX_L**, задав значение **20** (или **-20**).
- Перестройте модель и убедитесь, что подвижная часть рейки изменила свое положение и выдвинулась под Макет блока.



- Вставьте в сборку еще одну рейку. Для этого нажмите клавишу **<Ctrl>** и, не отпуская ее, перетащите мышью компонент **Рейка** из Древа построения в графическую область и укажите положение в окне.
- Разместите новую **Рейку** с помощью сопряжений, используя команду ее контекстного меню как для компонента **Разместить компонент**.



- Присвойте переменным **vXXX_L** выражения **Len** для первой и второй реек.
- Задайте переменной **Len** значение **30** (или **-30**).

Переменные					
Имя	Выражение	Значение	Параметр	Комментарий	
▼ Сборка (Тел-1, Сборочных единиц-2, Деталей-1)					
Len		-30	-30		
▼ Начало координат					
v7		0	Исключит...		
▶ Шасси					
▼ P2.00.000 Рейка					
v193		0	Исключит...		
v194		0	Фиксирова...		
v193_L	Len	-30			
▼ P2.00.000 Рейка (2)					
v215		0	Исключит...		
v216		0	Фиксирова...		
v215_L	Len	-30			
▶ Сопряжения					
▶ Для корпуса упора					
▶ Эскиз:1					

- Сохраните модель.

Вставка фрагмента из библиотеки

Отредактируем Шасси, добавив отверстие.

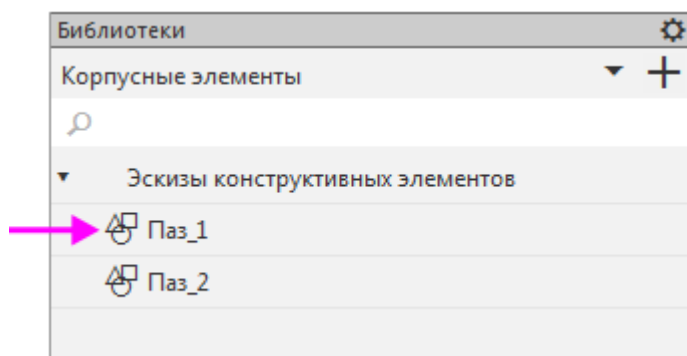
- Выделите компонент **Шасси** в Дереве построения и вызовите из его контекстного меню команду **Редактировать компонент в окне**.
- Создайте эскиз на плоской грани Шасси.



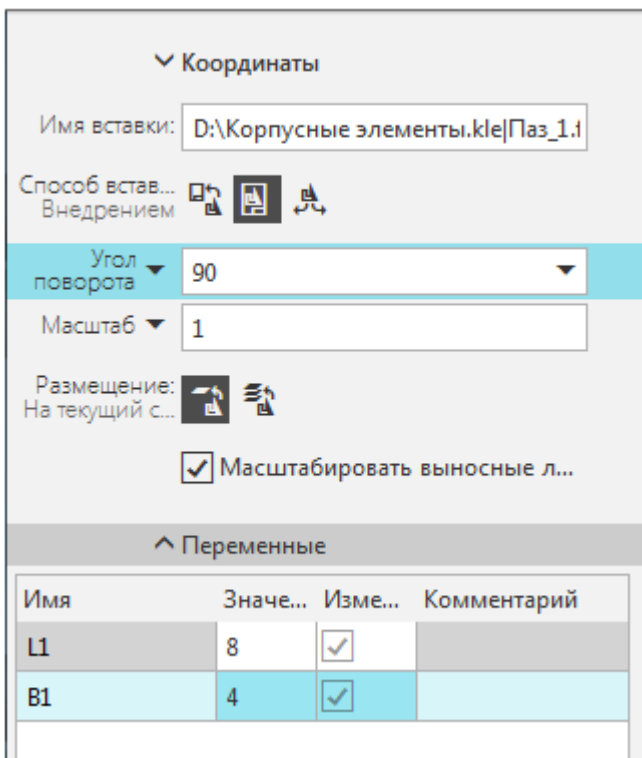
- Активируйте Панель библиотек. Откройте библиотеку **Корпусные элементы**, если она закрыта, выбрав из списка.

В библиотеке для вставки в эскиз будут доступны фрагменты.

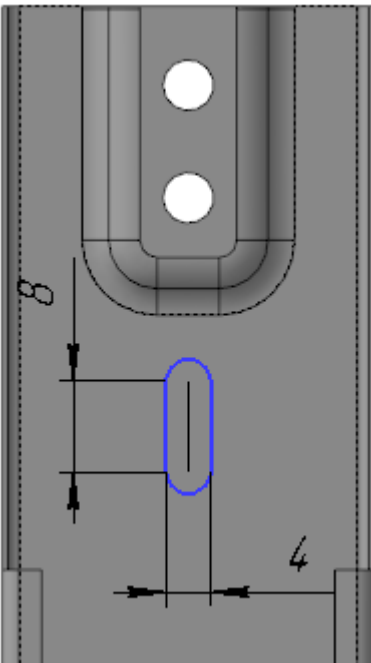
- Сделайте двойной щелчок по фрагменту **Паз 1**.



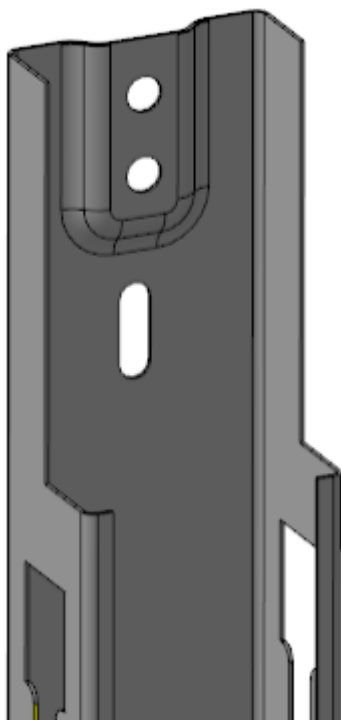
- На Панели параметров задайте угол поворота **90**, если требуется повернуть эскиз.
- Задайте размеры **8** и **4** — значения внешних переменных фрагмента.



- Укажите положение паза, расположив его посередине Шасси и выровняв по вертикали.



- Постройте отверстие, выполнив операцию вырезания выдавливанием данного эскиза.



- Сохраните модели.

Урок окончен

Урок 7. Создание зеркальной сборки. Модель Наушники

В этом уроке на примере модели *Наушники* рассмотрено создание зеркальной сборки.

Создание зеркальных сборок востребовано при разработке моделей полностью либо частично симметричных относительно какой-либо плоскости (плоскостей).

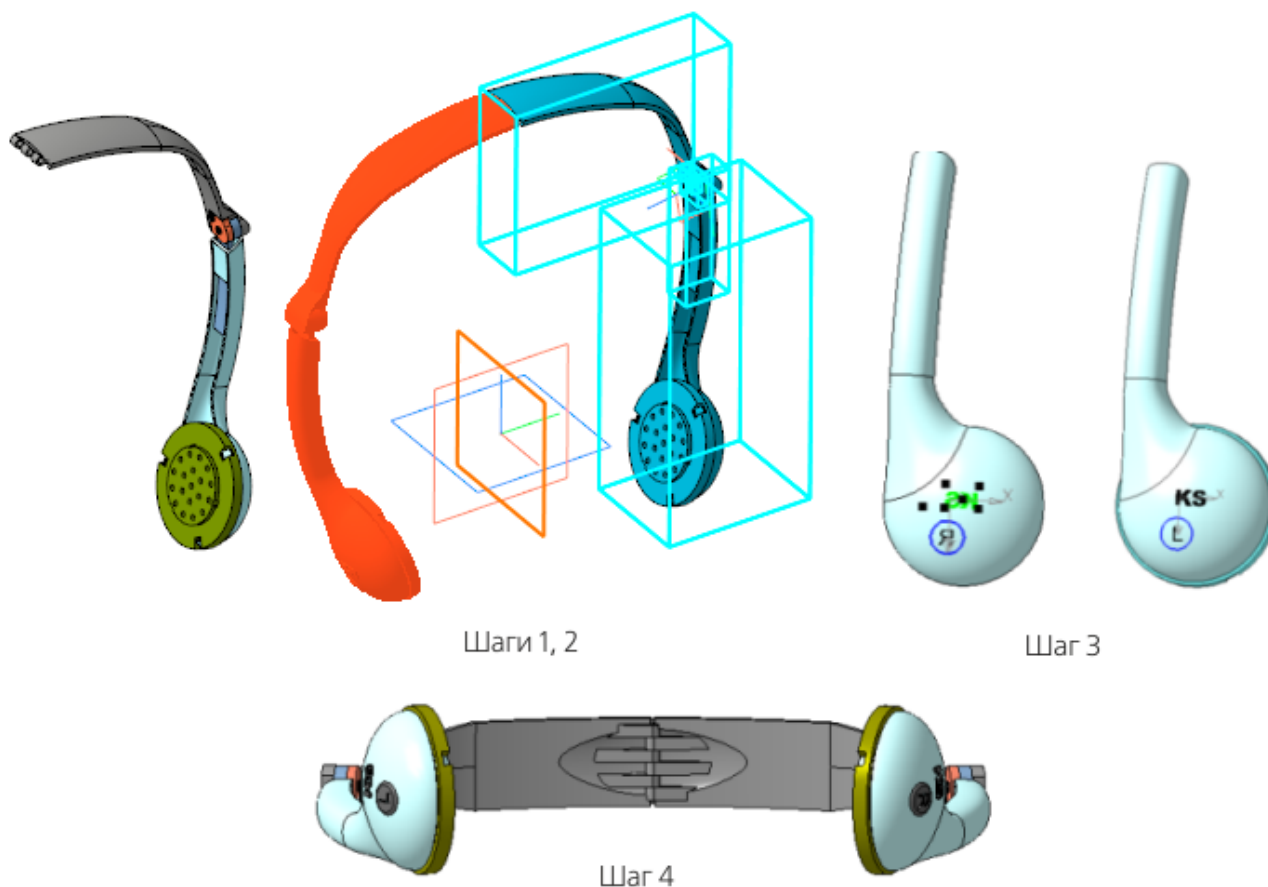
В процессе урока на основе заранее подготовленной модели правой части наушников создается левая часть.



Краткое описание урока

Задача. Разработать левую половину модели **Наушники** на основе ее правой половины.

1. Вызывается команда **Зеркальное отражение компонентов**, в которой последовательно выбираются плоскость симметрии и отражаемые объекты.
2. В процессе работы команды на экране появляется диалог **Параметры зеркального отражения компонентов**. В диалоге задаются необходимые для компонентов настройки. После чего работа команды **Зеркальное отражение компонентов** завершается. При выполнении команды одни объекты левой половины модели копируются с поворотом относительно плоскости симметрии, другие объекты задаются зеркальными исполнениями компонентов.
3. В эскизе, содержащем зеркально отраженный текст, задается правильное положение текста, а также маркировка **R** заменяется на **L**.
4. Дорабатывается зеркально отраженное исполнение одного из компонентов.

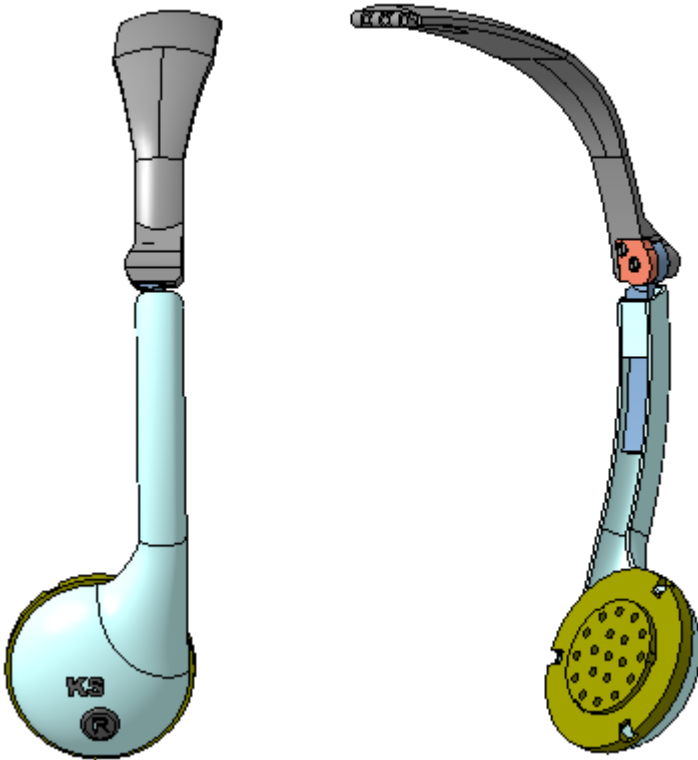


Исходные файлы и результат построения находятся в папке **\Tutorials\Приемы работы в КОМПАС-3D\7 Наушники**.

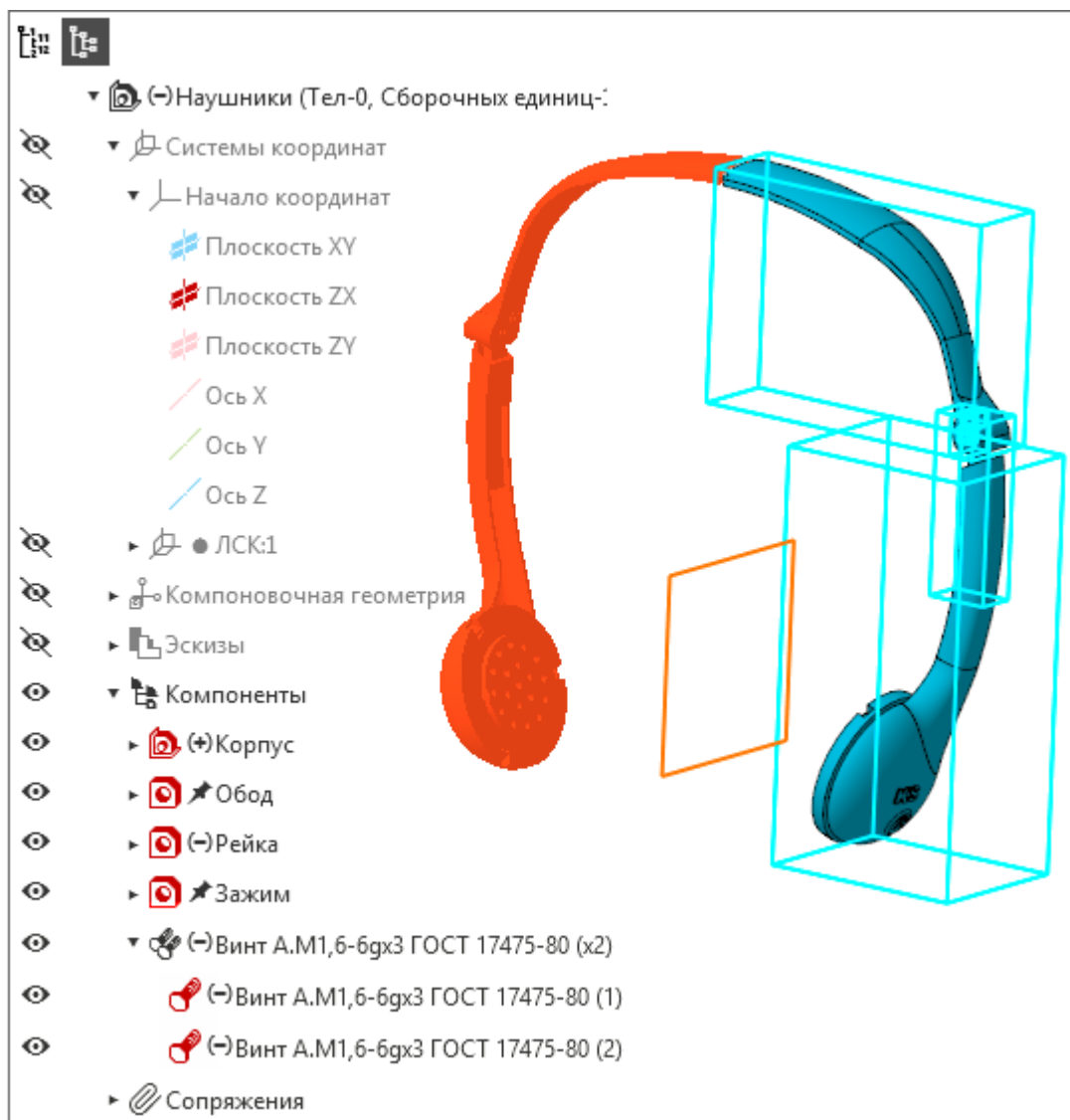
Последовательность построений см. далее.

Команда Зеркальное отражение компонентов

- Откройте файл **Наушники.a3d**.



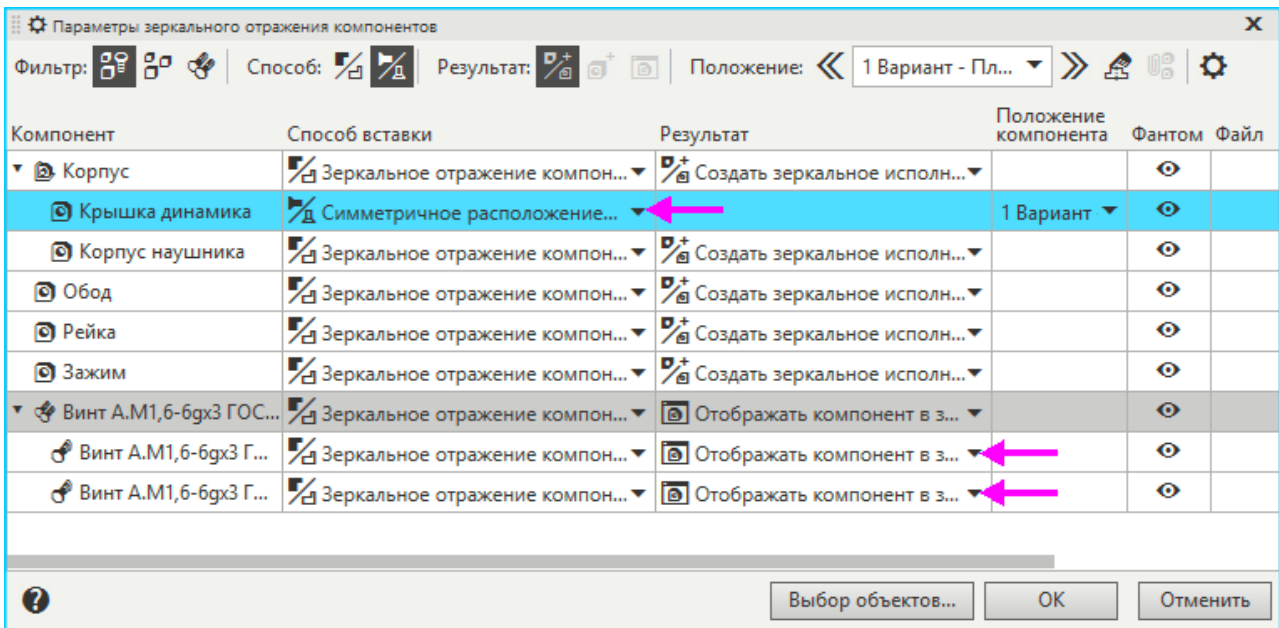
- Вызовите команду **Зеркальное отражение компонентов**. В качестве плоскости симметрии укажите в Дереве построения плоскость **ZX** сборки, а в качестве компонентов — все компоненты сборки.



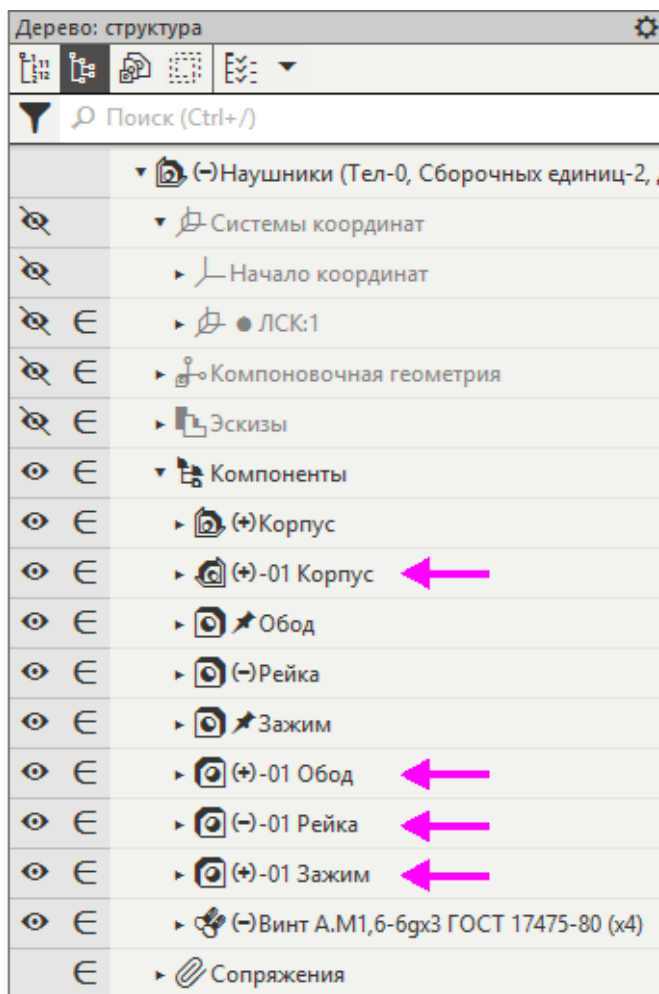
- На Панели параметров нажмите кнопку **Создать объект**.

На экране появится диалог **Параметры зеркального отражения компонентов**.

- В колонке **Способ вставки** для всех компонентов, кроме детали **Крышка динамика**, укажите способ **Зеркальное отражение компонента**. Для детали **Крышка динамика** укажите способ **Симметричное расположение компонента**.
- В колонке **Результат** для всех компонентов, кроме детали **Крышка динамика**, выберите вариант **Создать зеркальное исполнение**. Для стандартных деталей (винтов) автоматически задается результат **Отображать компонент в зеркальном виде**.



- Завершите настройку, нажмите кнопку **ОК**. В модели появятся добавленные компоненты.
- Перестройте сборку.



- Сохраните сборку.

Доработка сборки

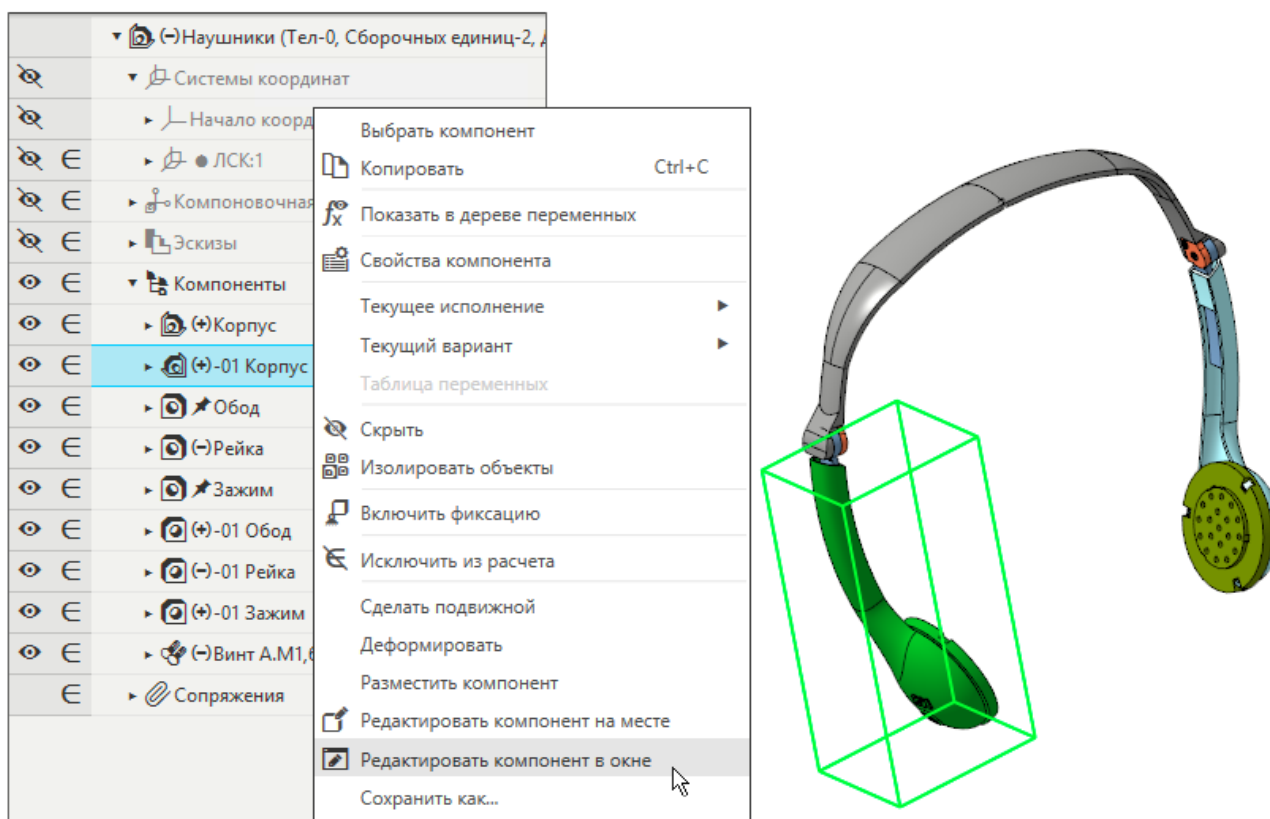
Часто зеркальные копии требуют доработок. В доработках приемлемы два подхода:

- удаление части имеющихся построений и выполнение новых;
- корректировка параметров имеющихся построений.

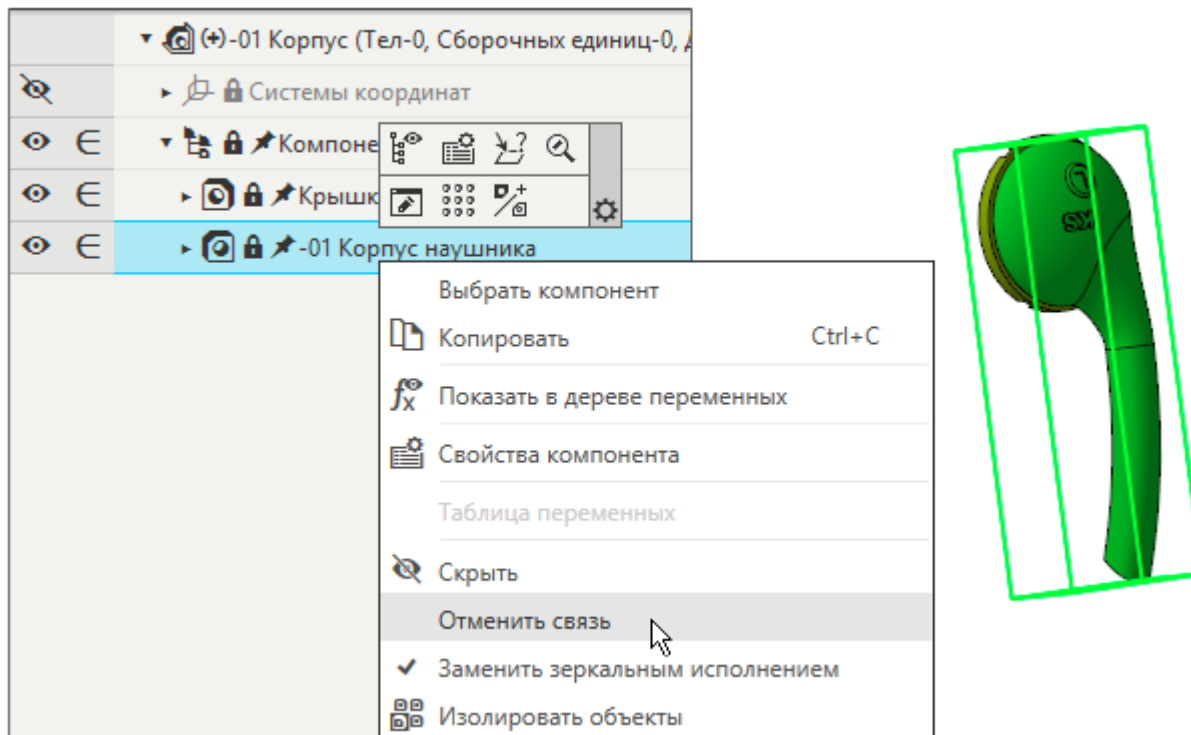
В данном уроке используется второй подход.

В полученной зеркальной копии правой половины текст направлен в обратную сторону. Поэтому текст логотипа (KS) необходимо развернуть, заменить обозначение правого наушника R на обозначение левого наушника L и также развернуть.

- Из контекстного меню зеркального исполнения сборки **-01 Корпус** вызовите команду **Редактировать компонент в окне**.



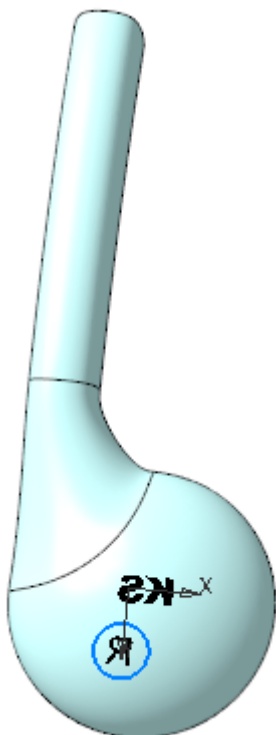
- Из контекстного меню зеркального исполнения компонента **-01 Корпус наушника** вызовите команду **Отменить связь**.



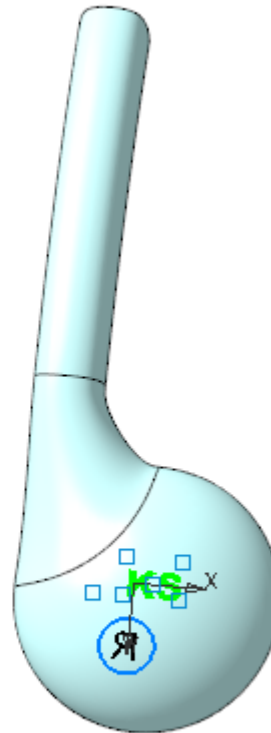
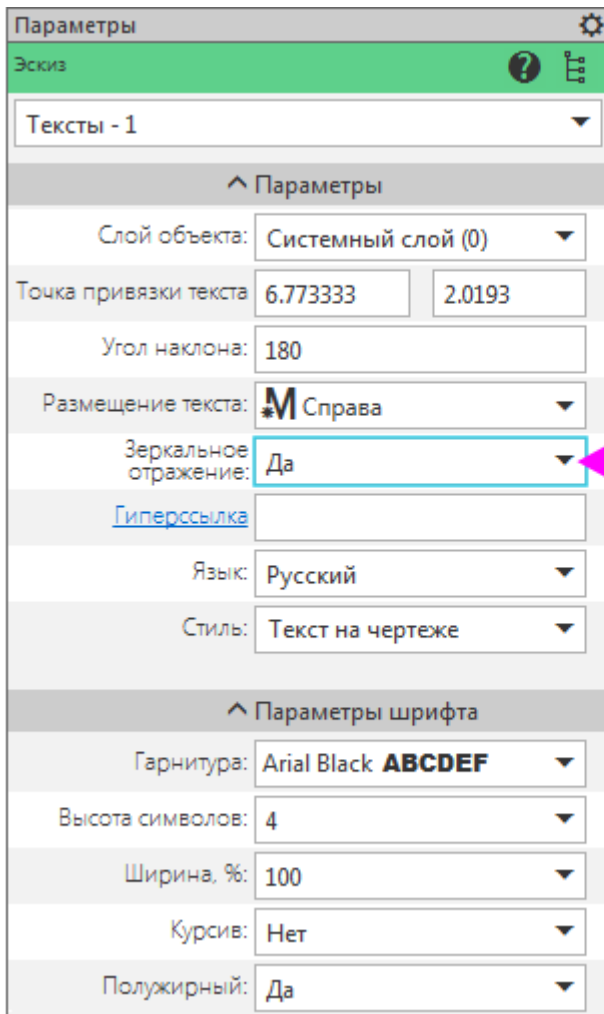
- Из контекстного меню компонента **-01 Корпус наушника** вызовите команду **Редактировать компонент в окне**.

Деталь **-01 Корпус наушника** откроется в отдельной вкладке.

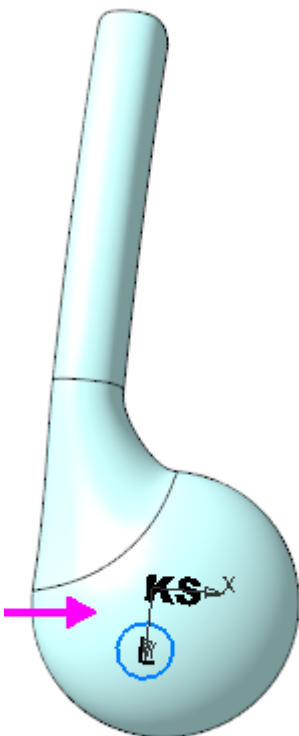
- Из контекстного меню Эскиза 5 в Дереве детали вызовите команду **Отменить связь**, а затем команду **Редактировать**.
- Поверните модель, если требуется.



- Измените направление текста с названием логотипа **KS**. Для этого щелкните по тексту и задайте на Панели параметров значение **Да** параметру **Зеркальное отражение**.

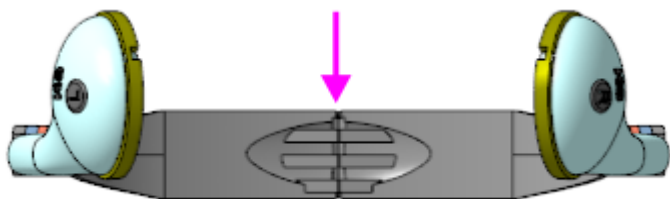


- Замените символ **R** на **L** и таким же способом смените направление текста.

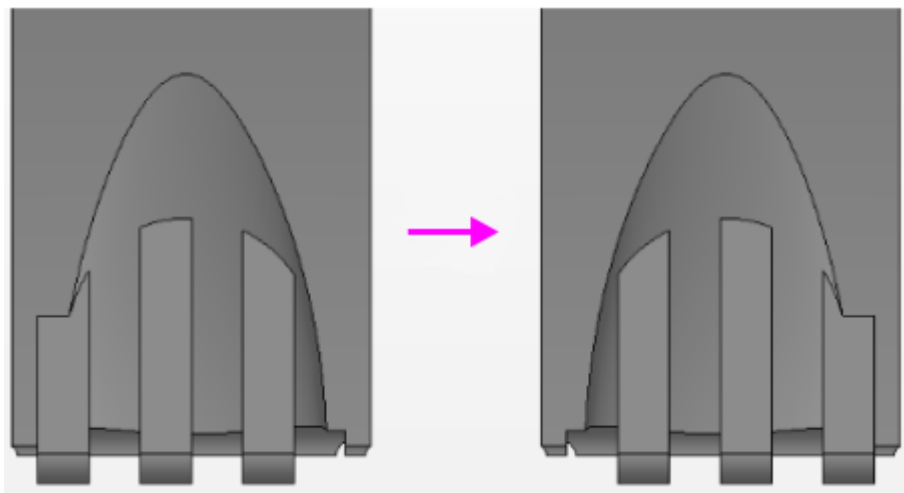


- Завершите редактирование эскиза, сохраните и закройте модель **-01 Корпус наушника**.

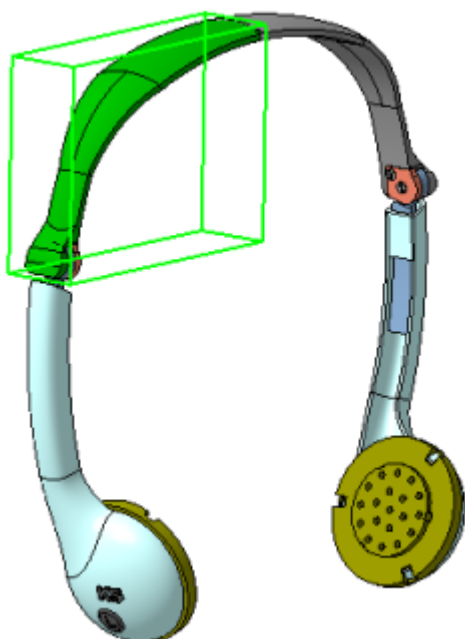
В детали **Обод** требуется доработка места стыка двух частей, так как зубцы правой половины обода и его левой зеркальной копии не заходят друг за друга.



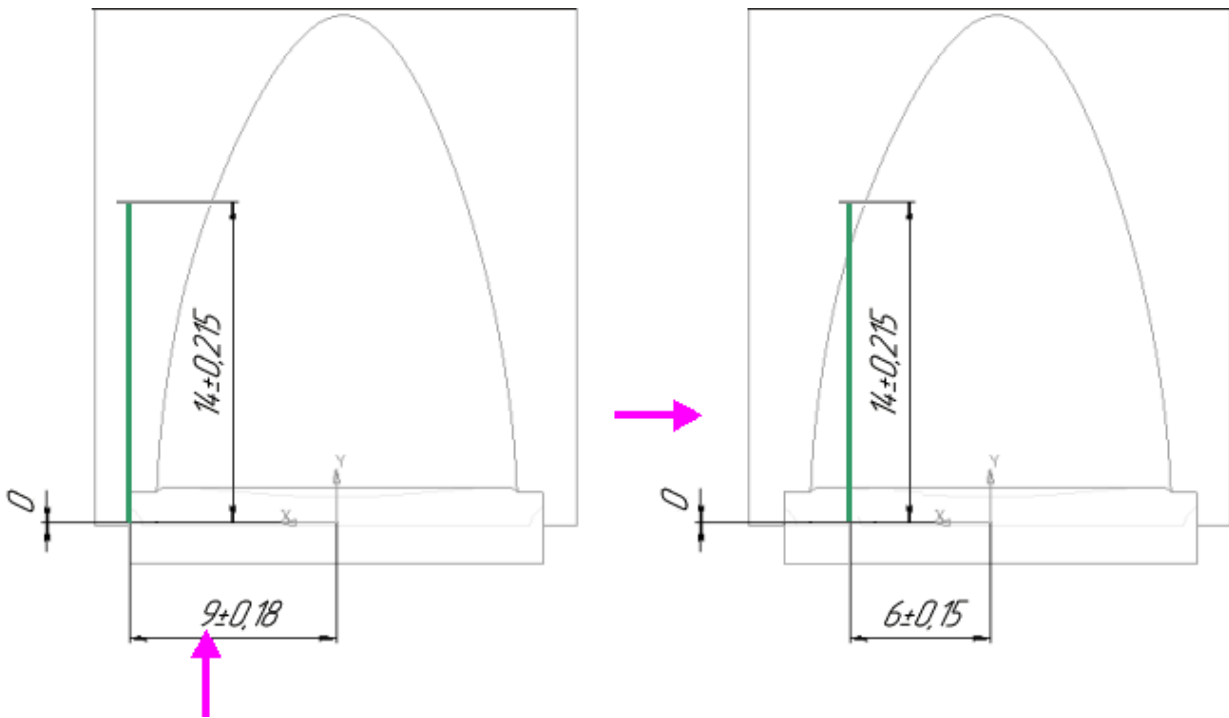
Чтобы обеспечить соединение с ответной частью, сместим зубцы в зеркальной копии.



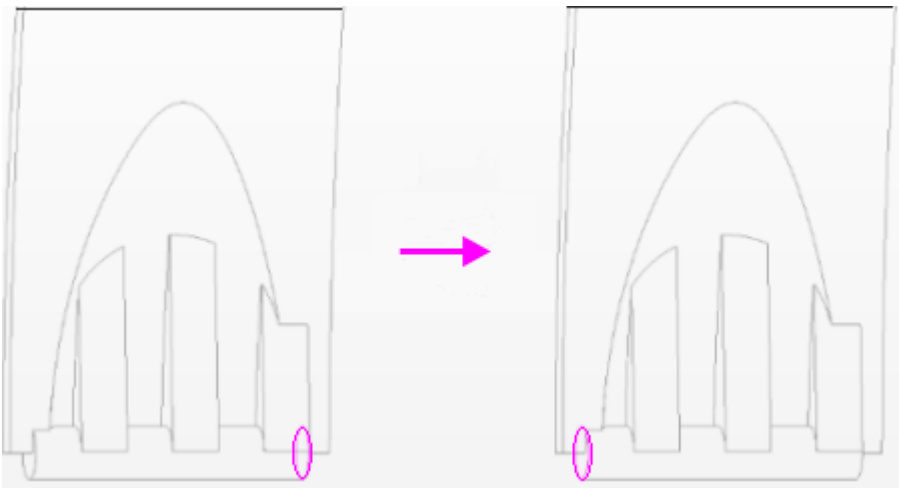
- В сборке **Наушники** из контекстного меню зеркального исполнения детали **-01 Обод** вызовите команду **Редактировать компонент в окне**. На экране появится зеркальная копия детали **Обод**.



- С помощью команды **Отменить связь** прервите связь с основным исполнением у Эскиза 14, Эскиза 15 и Массива по сетке 2.
- На Панели переменных в Эскизе 14 задайте переменной линейного размера **9** значение **6**, тем самым сместив отрезок на ширину зубца.

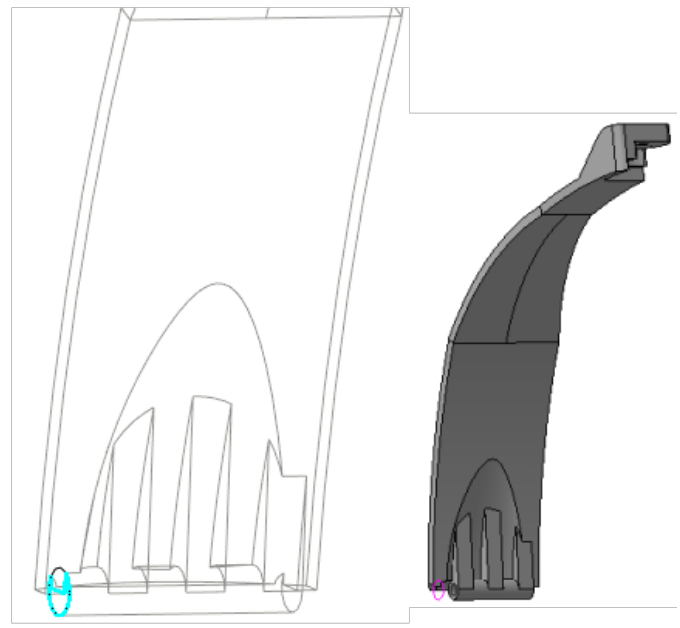
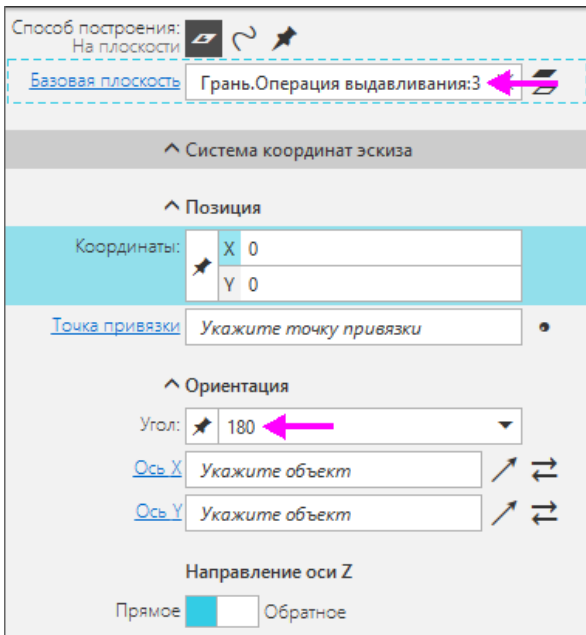


Перенесем Эскиз 15 (обработки торца замка) с одной грани цилиндрического участка модели на его другую грань.

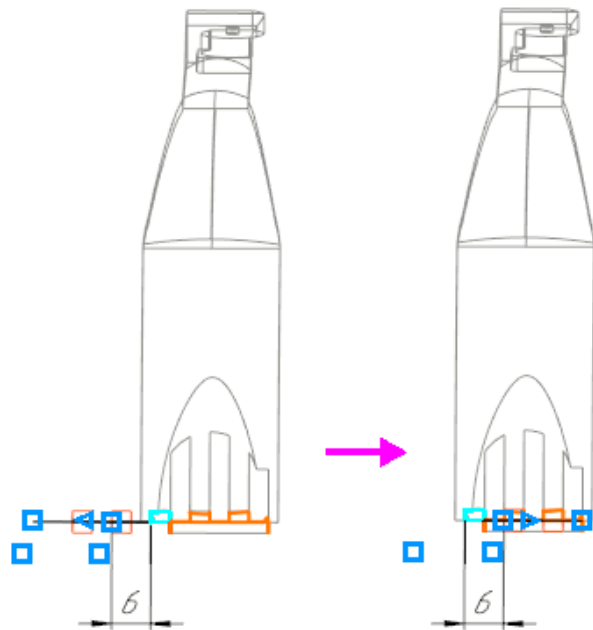
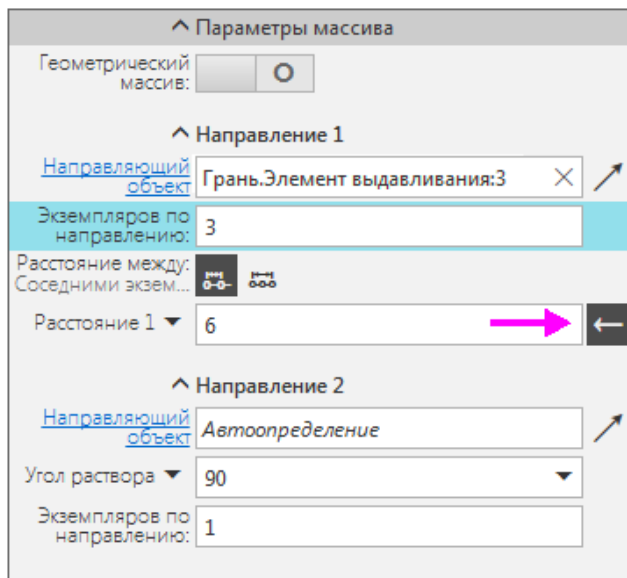


Выполним это следующим способом.

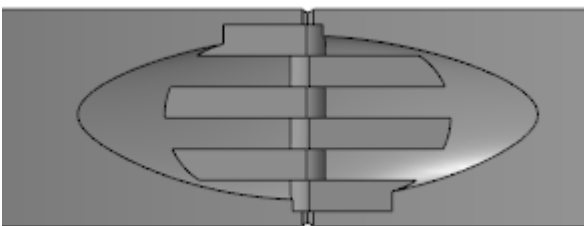
- Из контекстного меню Эскиза 15 в Дереве построения вызовите команду **Разместить эскиз**, укажите противоположную грань и задайте значение **180** параметру **Угол** на Панели параметров. Создайте объект.



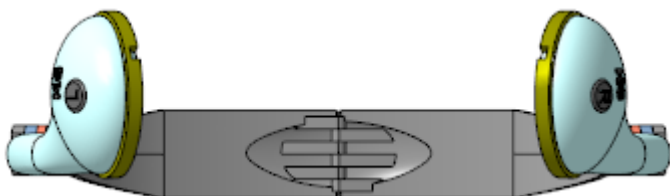
- Из контекстного меню операции **Массив по сетке 2** вызовите команду **Редактировать**. На Панели параметров смените направление создания массива.



- Сохраните и закройте модель **-01 Обод**.
- Откройте модель **Наушники** и убедитесь, что соединение исполнений детали **Обод** выполнено правильно.



Построение закончено.



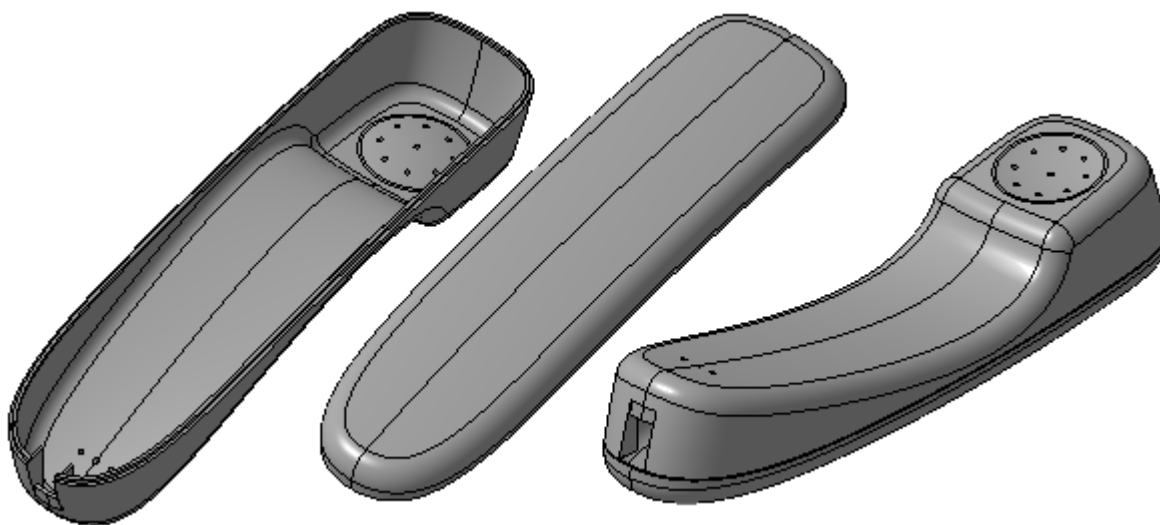
Урок окончен

Урок 8. Создание разъемного корпуса сложной формы. Модель Трубка телефонная

В этом уроке на примере модели *Корпус трубки* представлена последовательность построения разъемного корпуса сложной формы.

Это характерный пример случая, когда требуется разработать модель, в которой присутствует замковое соединение компонентов.

Телефонная трубка состоит из основания и крышки, соединенных «замком». Основание трубки имеет отверстия для микрофона и динамика.



Краткое описание урока

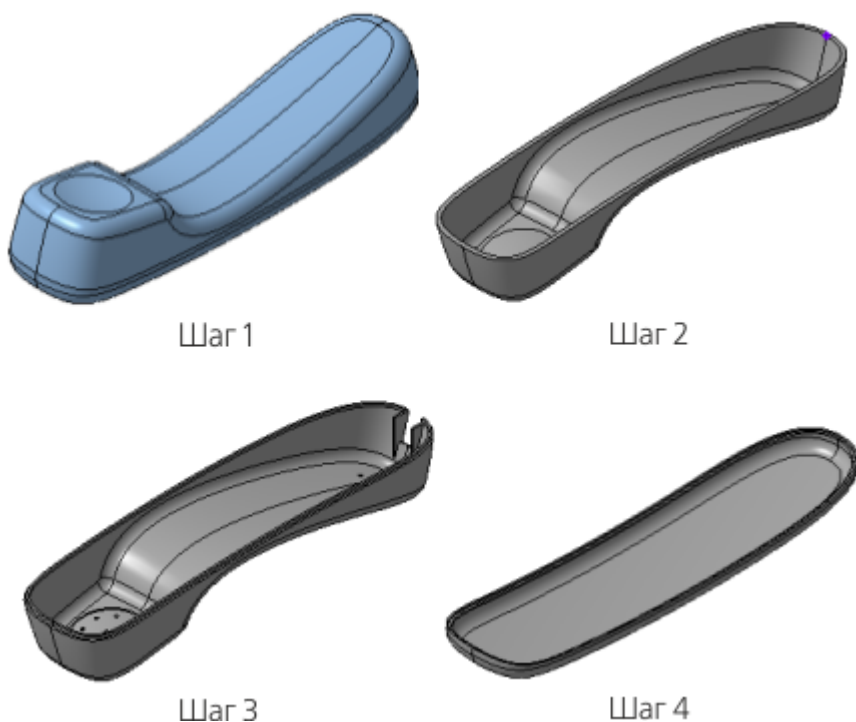
Урок выполняется на основе предварительно подготовленной компоновочной геометрии трубки **Заготовка_для_трубки.m3d** и фрагментов, содержащих эскиз замкового соединения и эскиз отверстий.

Задача. Разработать модель **Корпус трубки**, состоящую из двух частей, состыкованных через замковое соединение.

1. Создается модель сборки **Корпус_трубки.a3d**, в которой в качестве компоновочной геометрии размещается модель **Заготовка_для_трубки.m3d**.
2. В контексте сборки создается деталь **Основание трубки**. В деталь копируется компоновочная геометрия, после чего часть построений в модели **Основание трубки** выполняется в отдельном окне.
3. В сборке создается эскиз, в котором размещается фрагмент с геометрией замкового соединения. Фрагмент позиционируется на точке из состава детали **Основание трубки**. Необходимые объек-

ты эскиза проецируются в модель детали, после чего разработка модели **Основания трубки** завершается в отдельном окне.

4. В контексте сборки создается деталь **Крышка трубки**, в которую копируются компоновочная геометрия и необходимые объекты эскиза замкового соединения. Далее модель разрабатывается в отдельном окне.



Исходные файлы и результат построения находятся в папке **\Tutorials\Приемы работы в КОМПАС-3D\8 Трубка телефонная**.

Последовательность построений см. далее.

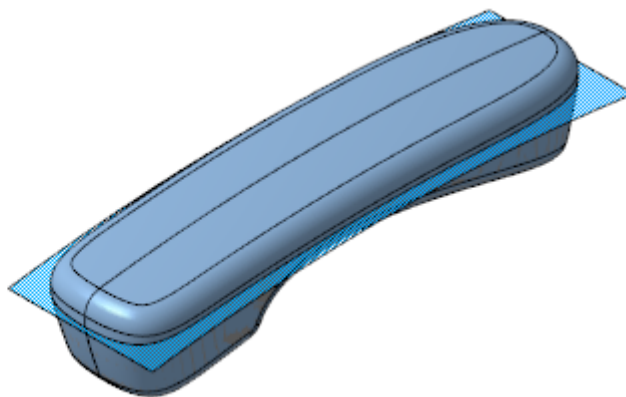
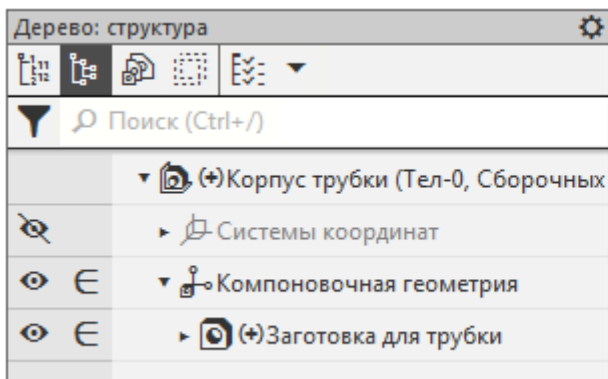
Создание детали Основание трубки

Использование компоновочной геометрии

- Откройте файл сборки **Корпус_трубки.а3d**.
- Вызовите команду **Добавить компоновочную геометрию из файла...** Вставьте в сборку предварительно подготовленную компоновочную геометрию — модель **Заготовка_для_трубки.m3d**.

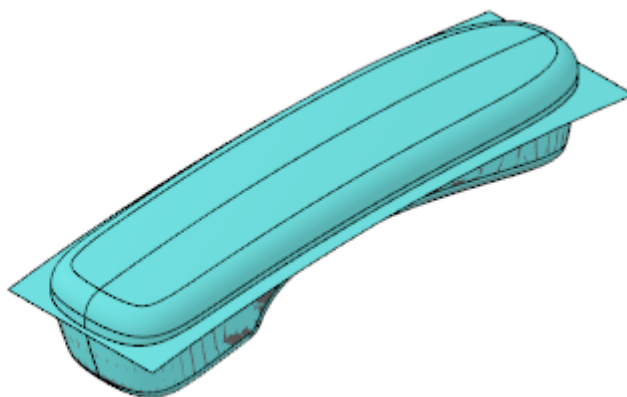
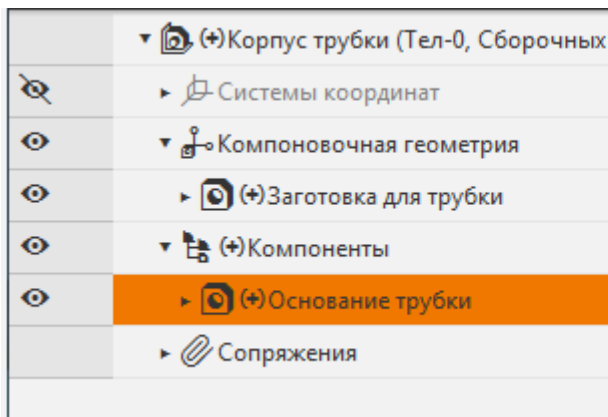
Для наглядности компоновочная геометрия имеет другой цвет. Его можно установить в свойствах модели компоновочной геометрии, задав цвет по источнику.

- Перестройте модель, если требуется.

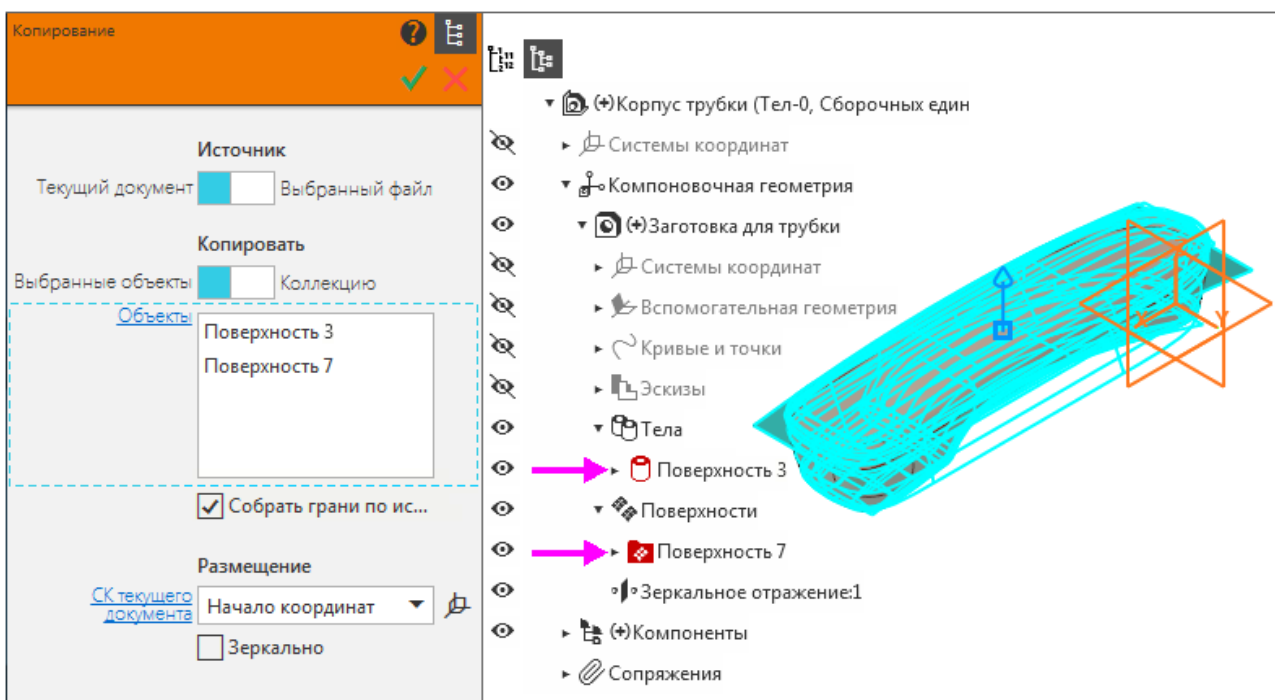


- Вызовите команду **Создать деталь**. На Панели параметров задайте наименование **Основание трубки**, имя файла — **Основание трубки** и укажите папку, в которой находится файл сборки **Корпус_трубки.а3d**.
- Завершите создание детали кнопкой **Сохранить объект** на Панели параметров.

После создания деталь будет находиться в режиме редактирования на месте.

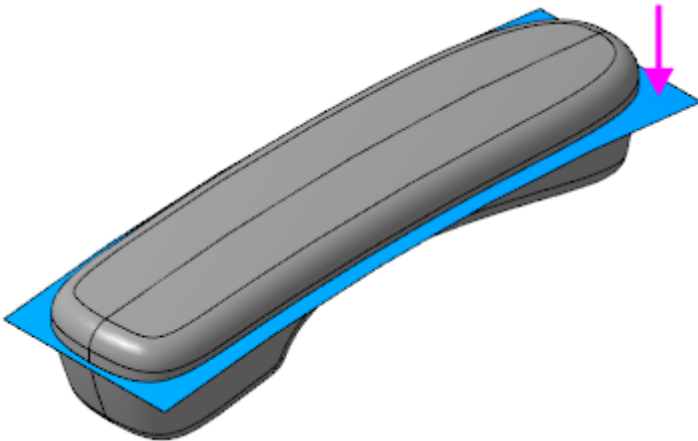


- Вызовите команду **Копировать объекты**. Скопируйте в созданную деталь тела и поверхности из компоновочной геометрии.



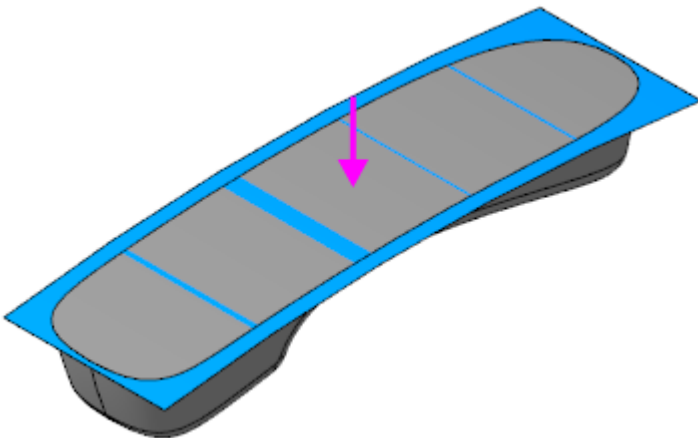
- Завершите контекстное редактирование детали.

- Из контекстного меню детали вызовите команду **Редактировать компонент в окне**.
- Вызовите команду **Сечение**. В качестве секущего объекта укажите поверхность, скопированную из компоновочной геометрии.



- Смените отсекаемую часть, если требуется. В результате операции должна остаться нижняя часть модели.
- Вызовите команду **Оболочка**.

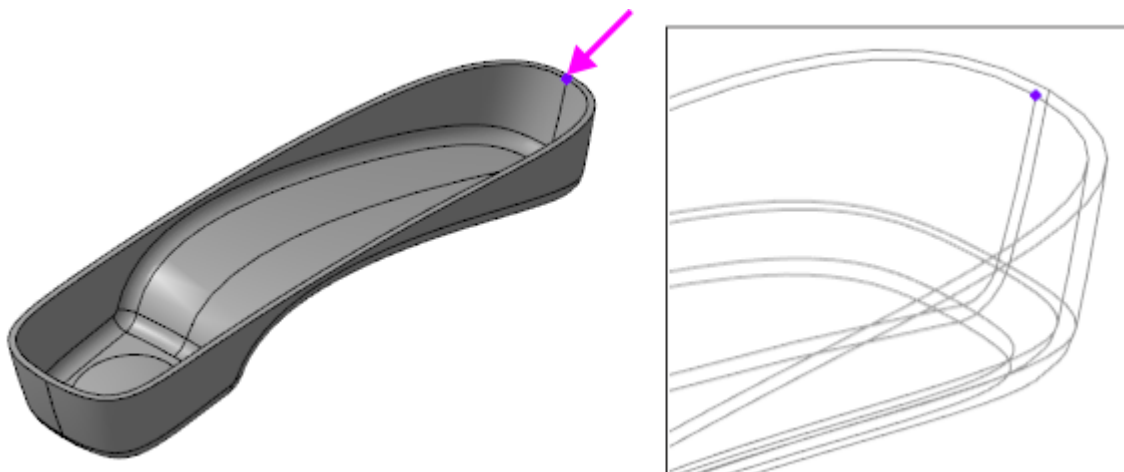
В качестве удаляемой грани укажите поверхность, полученную в результате предыдущей операции **Сечение**.



- Задайте параметры:
Тип построения тонкой стенки — **Внутрь**;
Толщина стенки — **2**.

Для последующих построений в модель основания трубки необходимо добавить точку.

- Скройте копию секущей поверхности.
- С помощью команды **Точка по координатам** постройте точку на конце ребра.



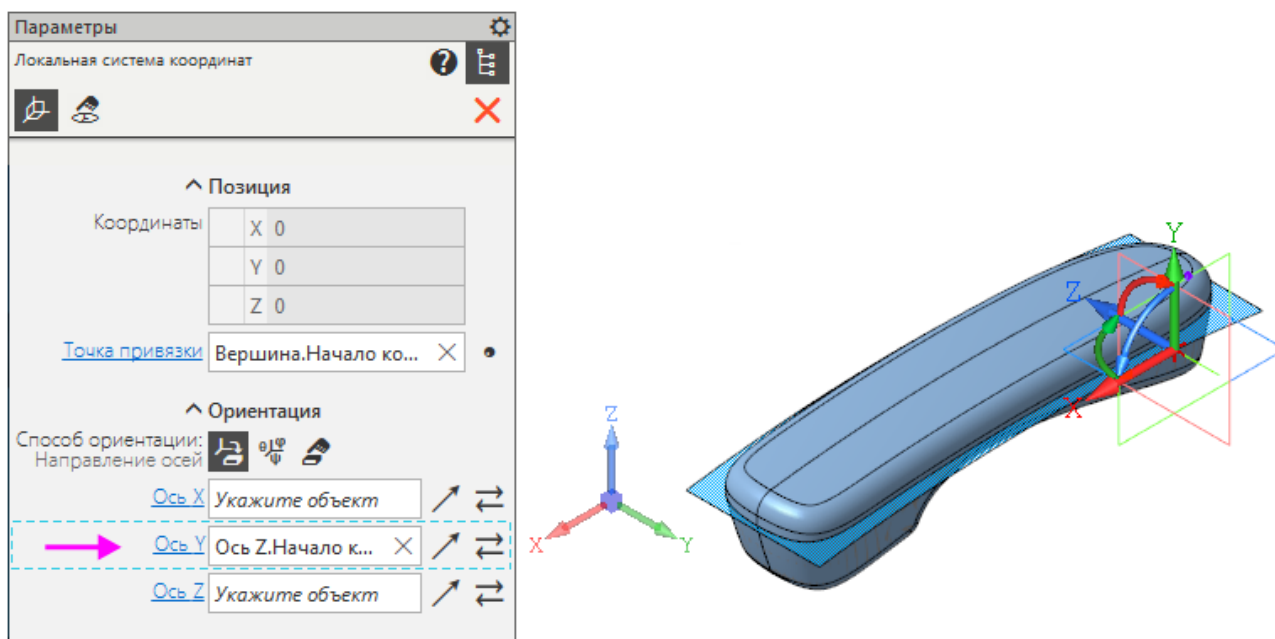
- Сохраните модель **Основание трубки**.

Создание эскиза замка

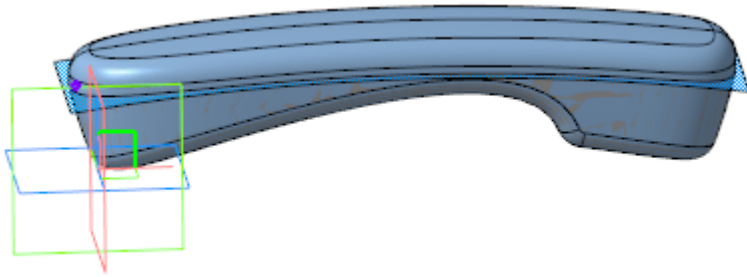
- Откройте сборку **Корпус_трубки.a3d**. В сборке необходимо создать эскиз замка.

При создании эскиза используется предварительно подготовленный фрагмент **Замок.frw**. Если эскиз размещать непосредственно на плоскости ZX сборки, ориентация фрагмента после его вставки будет неудобной для построений. Для задания другой ориентации фрагмента можно воспользоваться ЛСК.

- Вызовите команду **Локальная система координат**. Разместите ЛСК в начале координат сборки.
- Задайте направление оси Y ЛСК по оси Z начала координат сборки.

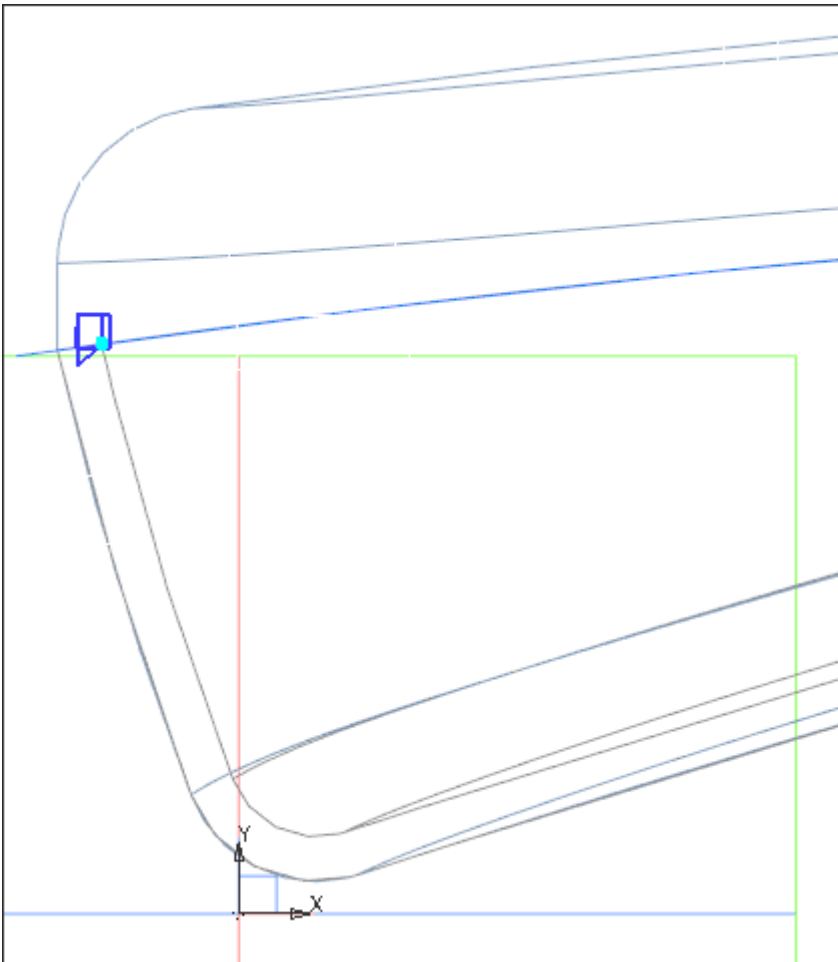


- В меню **Вид — Скрыть в компонентах** включите показ пространственных кривых — **Элементов каркаса**. Убедитесь, что в сборке отображается точка, ранее построенная в модели **Основание трубки**.
- Поверните модель, как показано на рисунке. Создайте эскиз на плоскости XY ЛСК.



- Вызовите команду **Вставка — Фрагмент...** В диалоге открытия файлов выберите **Замок.frw**.
- Укажите точку, предварительно построенную в модели **Основание трубки** при помощи привязки **Ближайшая точка**.

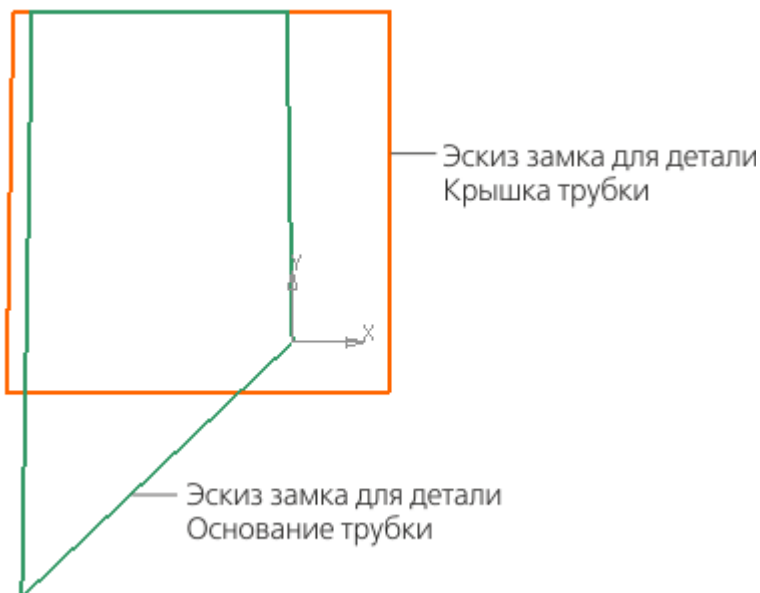
Замок должен располагаться, как показано на рисунке.



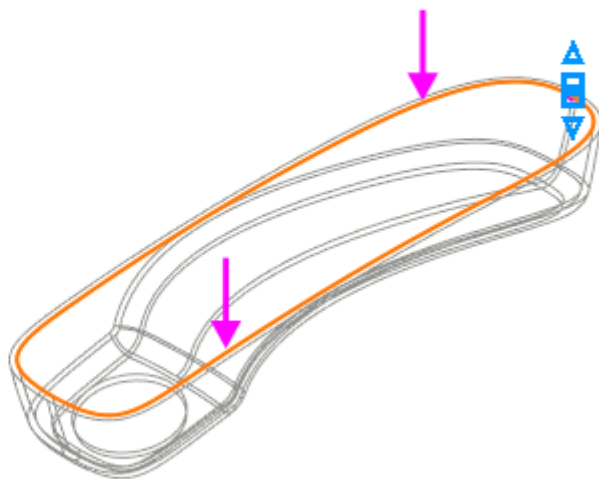
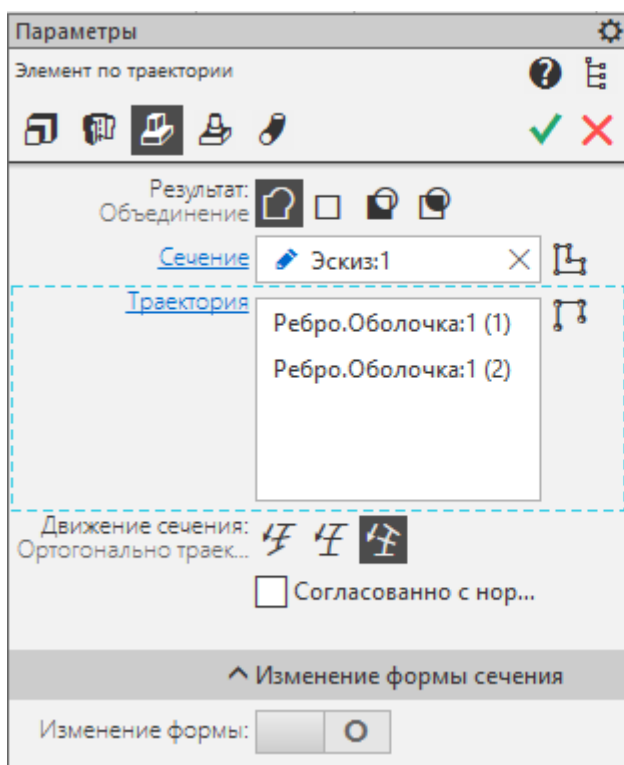
- Выйдите из режима эскиза и сохраните сборку.

Построение элементов замка в детали *Основание трубки*

- В сборке из контекстного меню детали **Основание трубки** вызовите команду **Редактировать компонент на месте**.
- На плоскости ZX начала координат детали создайте эскиз. Вызовите команду **Спроецировать объект** и спроецируйте в эскиз из сборки объекты эскиза замка для детали **Основание трубки**.



- Завершите редактирование на месте детали **Основание трубки** и вызовите команду **Редактировать компонент в окне**.
- Примените к спроецированному из сборки эскизу замка команду **Элемент по траектории**. В качестве траектории выберите ребра внутренней кромки основания трубки. Задайте тип перемещения сечения вдоль траектории — **Ортогонально траектории**.



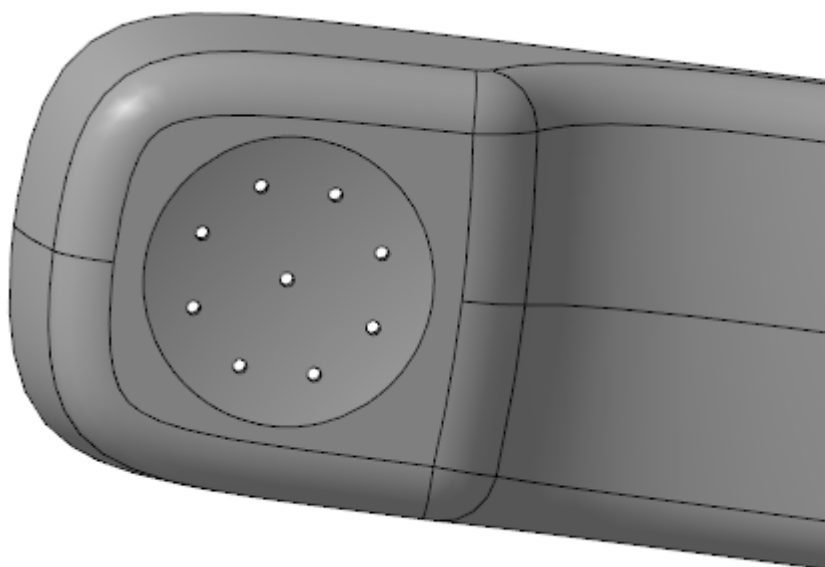
Построение отверстий в детали *Основание трубки*

Построим отверстия динамика.

- Укажите в детали плоскую наружную грань для размещения эскиза отверстий динамика. Войдите в режим эскиза.

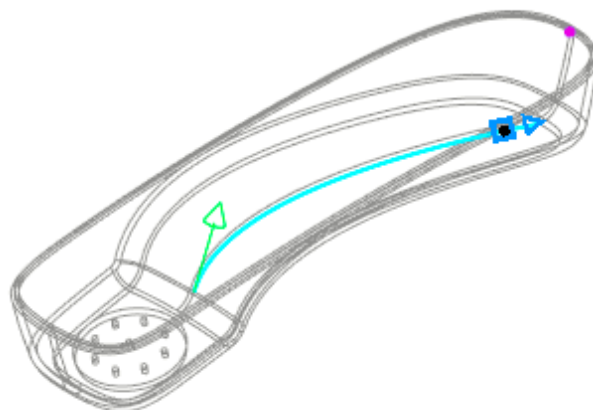
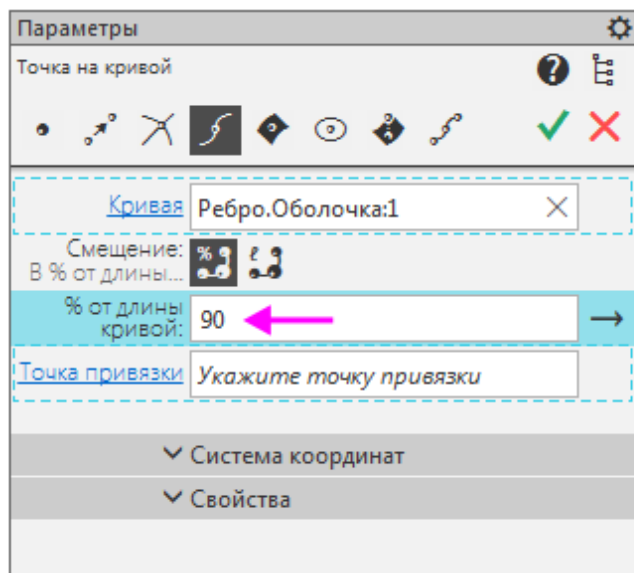


- Выполните команду **Вставка — Фрагмент...** В качестве вставляемого фрагмента укажите заготовку **Отверстия.frw**. Укажите точку привязки — центр окружности на эскизе. Задайте параметры:
Способ вставки — **Внедрением**;
Режим — **На слой-источники**;
Угол — **0**;
Масштаб — **1**.
- Постройте отверстия при помощи команды **Вырезать выдавливанием**.



Построение отверстий микрофона

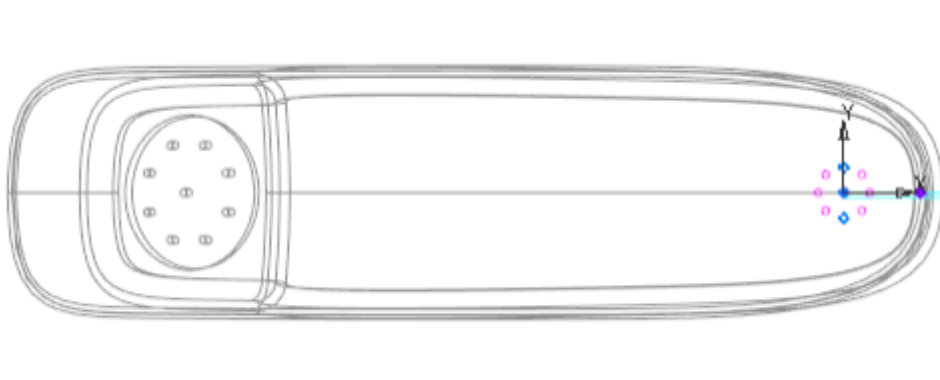
- Постройте точку командой **Точка на кривой**. В качестве кривой выберите ребро стыка поверхностей основания трубки, задайте **% от длины кривой — 90**.



- Постройте плоскость способом **Плоскость через ребро и точку**. Для построения плоскости укажите ось Y начала координат модели и ранее построенную точку на кривой.
- Создайте на плоскости эскиз. С помощью команды **Вставка — Фрагмент...** разместите в эскизе фрагмент **Отверстия**.
 Задайте параметры:
 Способ вставки — **Внедрением**;
 Режим — **На слои-источники**;
 Угол — **22,5**;
 Масштаб — **1**.

В секции **Переменные** переменной **D** присвойте значение **10**.

- Создайте на той же плоскости второй эскиз и спроецируйте в него 3 из 9 отверстий предыдущего эскиза.

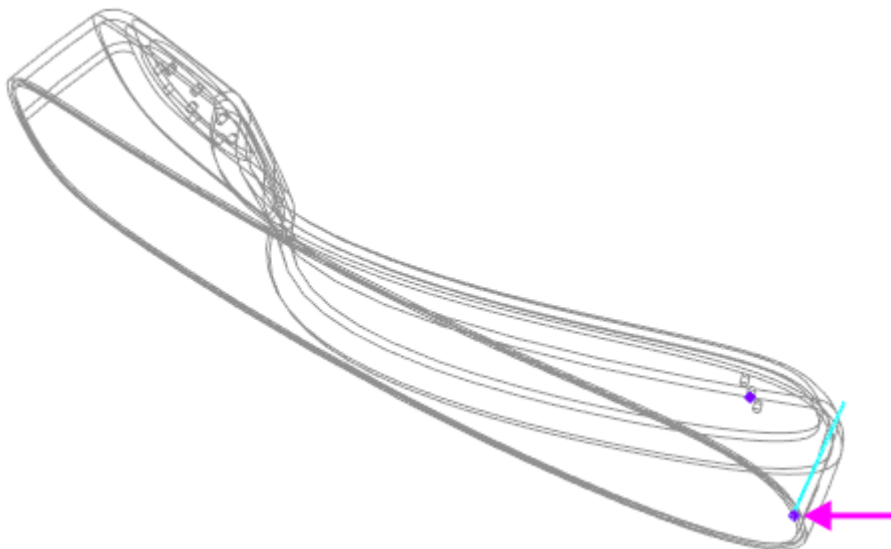


- Вызовите команду **Вырезать выдавливанием** и создайте отверстия.

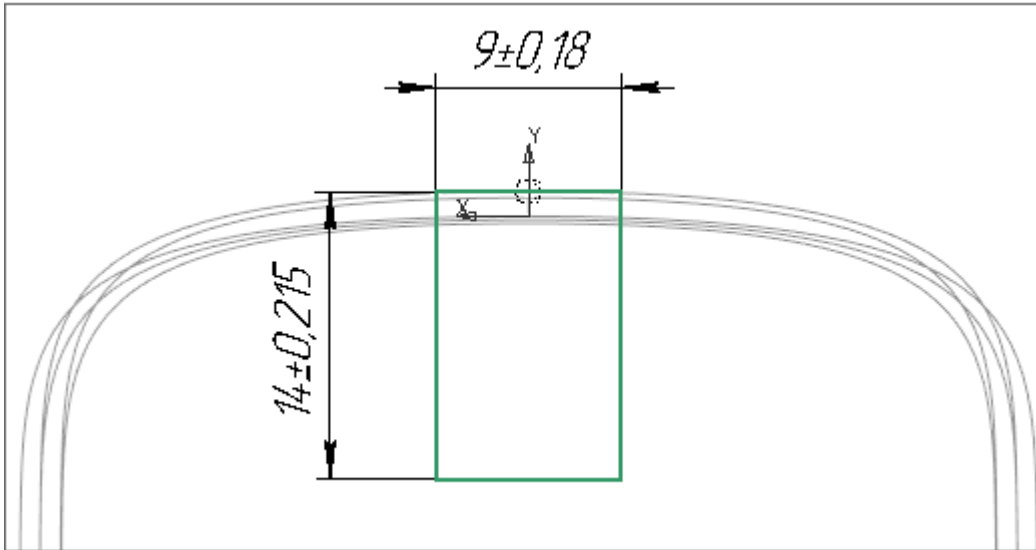


Построение паза под шнур

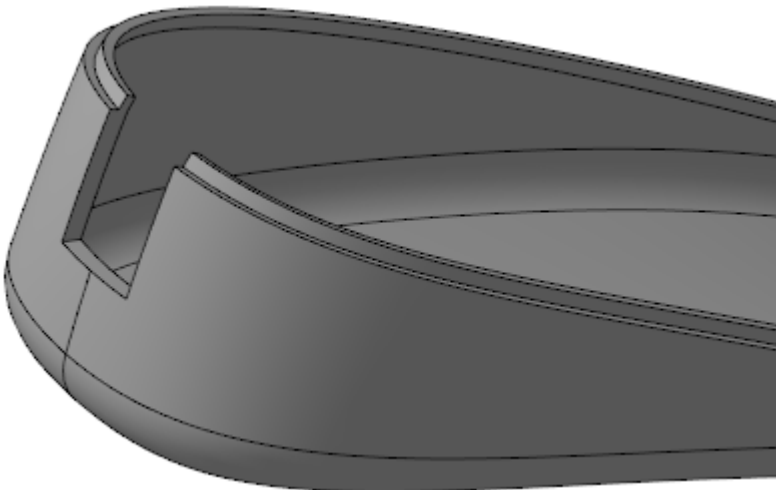
- Постройте плоскость способом **Плоскость через ребро и точку**. Для построения плоскости укажите ось Y начала координат модели и точку на боковом ребре.



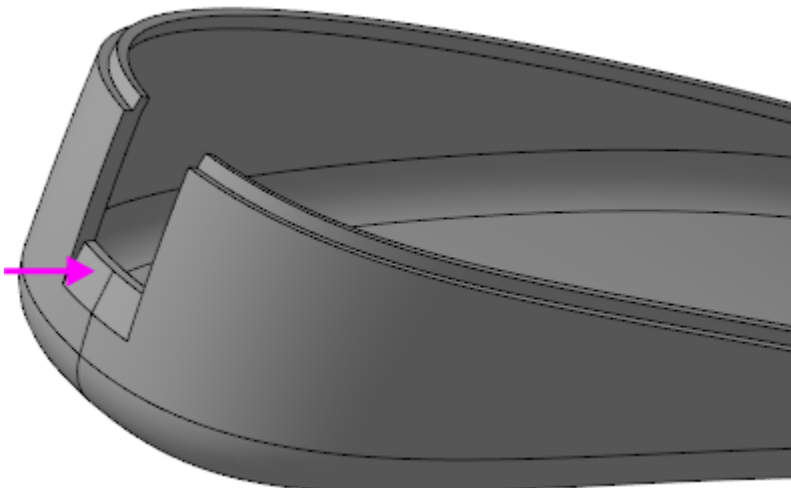
- Постройте на плоскости эскиз по форме паза.



- Создайте паз при помощи команды **Вырезать выдавливанием**.



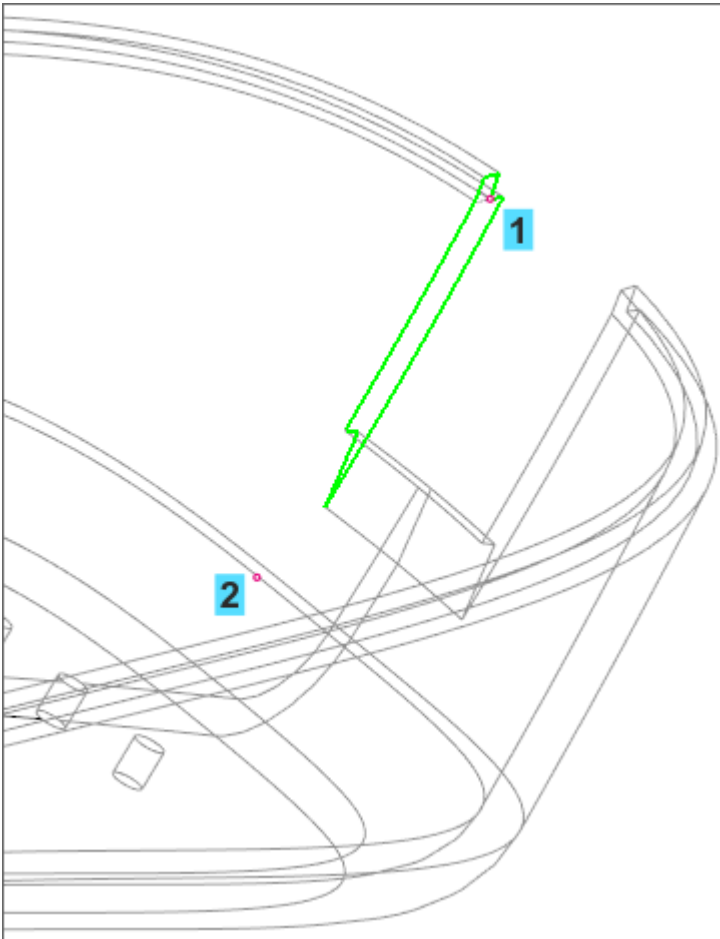
- При помощи команды **Фаска** постройте фаску на нижнем ребре паза. Задайте параметры:
Способ — **По двум сторонам**;
Длина 1 — **4**;
Длина 2 — **1**.



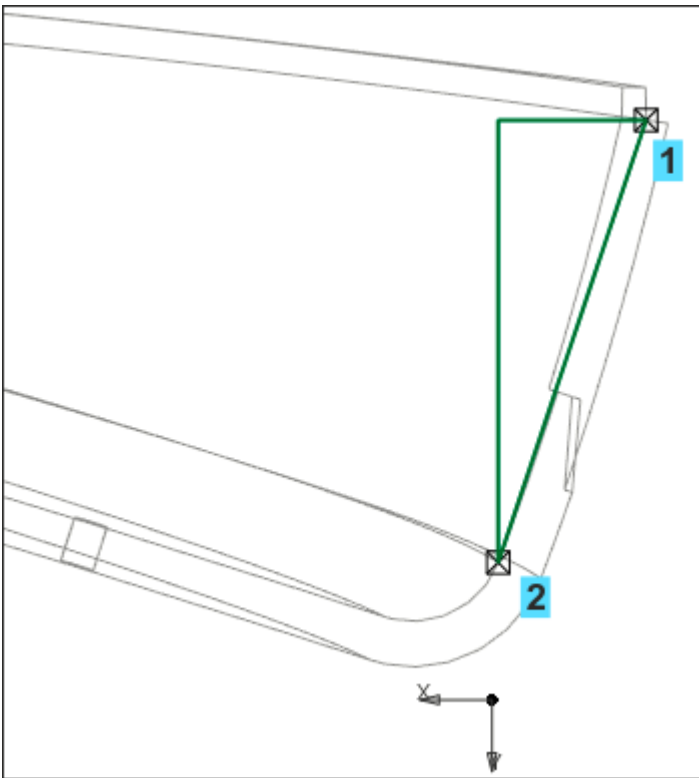
Построение ребер жесткости паза

Построим эскиз ребра.

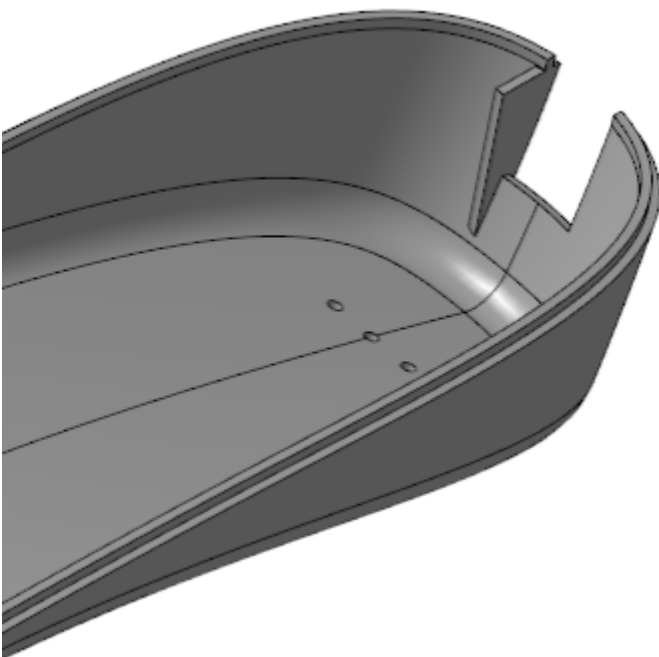
- Постройте точку пересечения ребер (точка 1).
- Постройте точку пересечения боковой грани паза и внутреннего ребра основания любым способом (точка 2).



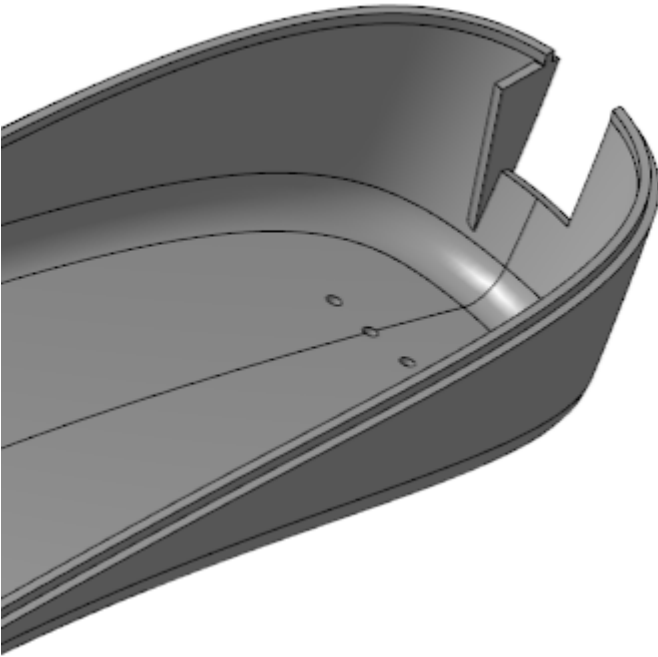
- Создайте эскиз на боковой грани паза и спроецируйте в него точки 1 и 2.
- Соедините полученные вершины, а затем постройте прямоугольный треугольник, определяющий форму ребра.



Создадим ребро жесткости.

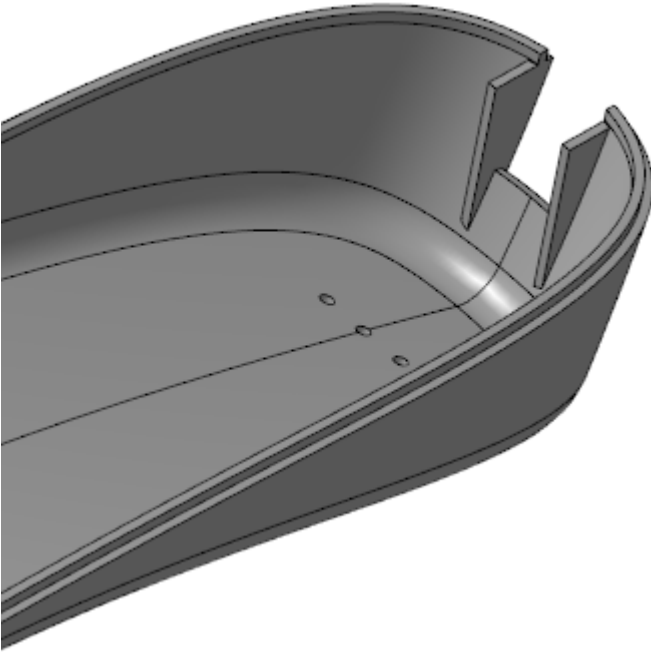


- Вызовите команду **Элемент выдавливания**. В качестве элемента выдавливания укажите построенный эскиз.
Задайте параметры:
Расстояние — **1**;
Направление выдавливания — наружу от плоскости эскиза.



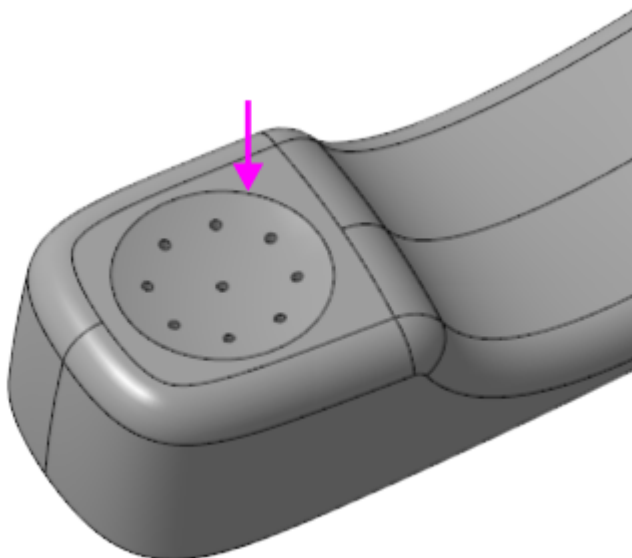
Создадим второе ребро жесткости.

- Вызовите команду **Зеркальный массив**. Укажите объект массива — созданную операцию выдавливания ребра, задайте плоскость симметрии — плоскость ZX начала координат.



Скругление ребер динамика

- Вызовите команду **Скругление**. Укажите ребра в месте, где расположены отверстия динамиков. Задайте радиус скругления **3**.



Деталь **Основание трубки** примет следующий вид.



Создание детали Крышка трубки

Создание детали Крышка трубки

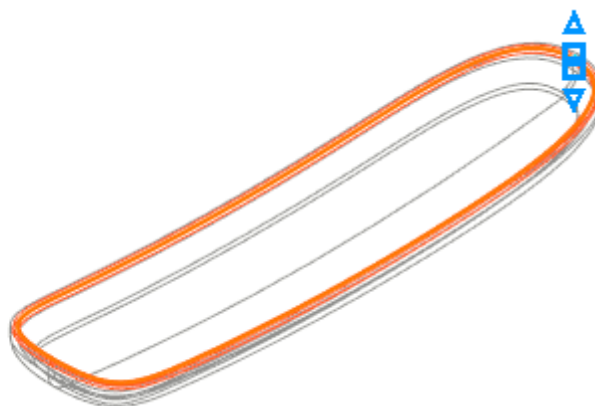
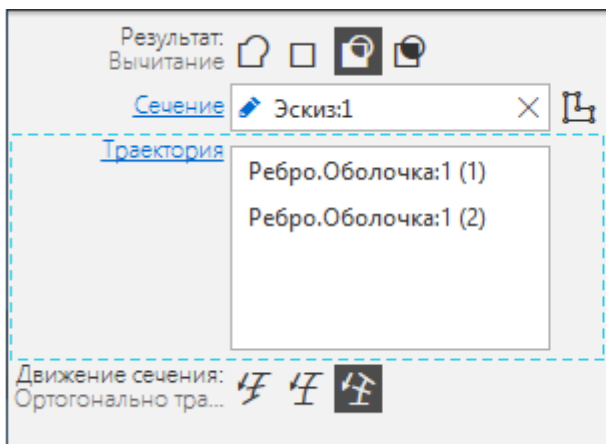
Действия при создании детали **Крышка трубки** аналогичны действиям при создании детали **Основание трубки**.

- Создайте деталь в контексте сборки **Корпус трубки**. Задайте наименование **Крышка трубки**, имя файла и папку, в которой находится файл сборки **Корпус трубки**.
- Скопируйте в деталь тела и поверхности из компоновочной геометрии.
- На плоскости XY начала координат детали создайте эскиз. Вызовите команду **Спроецировать объект** и скопируйте в эскиз из сборки объекты эскиза замка для детали **Крышка трубки** (эскиз см. выше).
- Из контекстного меню детали вызовите команду **Редактировать компонент в окне**.
- Вызовите команду **Сечение**. В качестве поверхности сечения укажите поверхность, скопированную из компоновочной геометрии.
- В режиме **редактирования в окне** вызовите команду **Оболочка**. Задайте следующие параметры построения: тонкая стенка толщиной **2**, тип построения — **Внутрь**. В качестве удаляемой поверхности укажите поверхность, полученную в результате предыдущей операции **Сечение**.

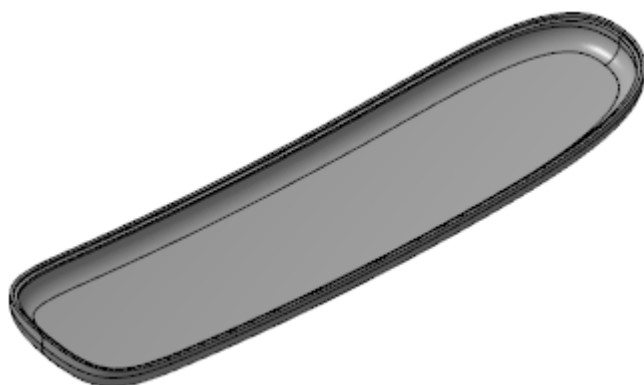
- Сохраните модель **Крышка трубки**.

Построение элементов замка в детали *Крышка трубки*

- Примените к ранее созданному эскизу замка команду **Вырезать по траектории**. В качестве траектории выберите ребра внутренней кромки крышки трубки. Задайте тип перемещения сечения вдоль траектории — **Ортогонально траектории**.



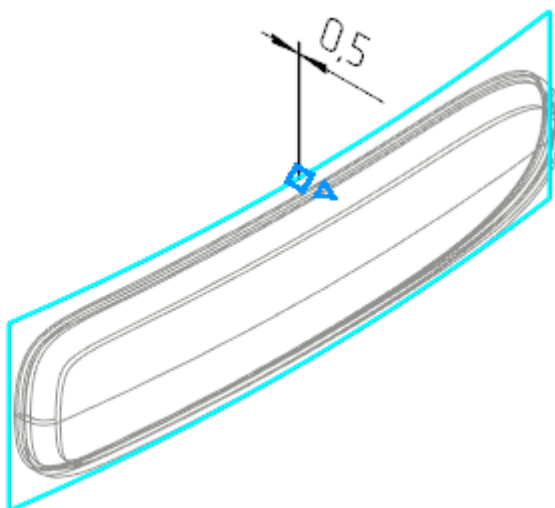
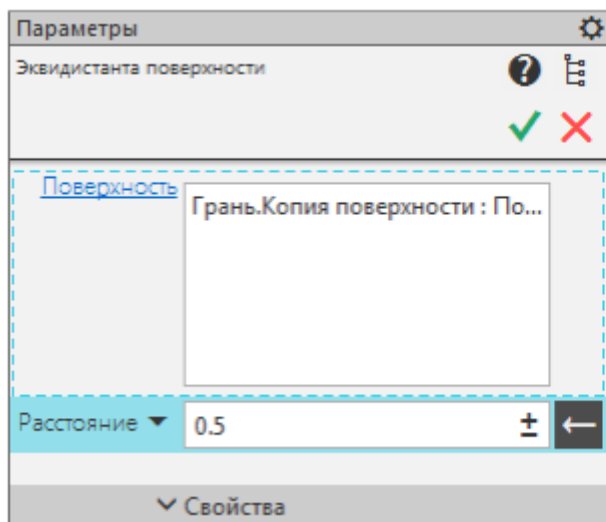
Готовая модель **Крышка трубки**.



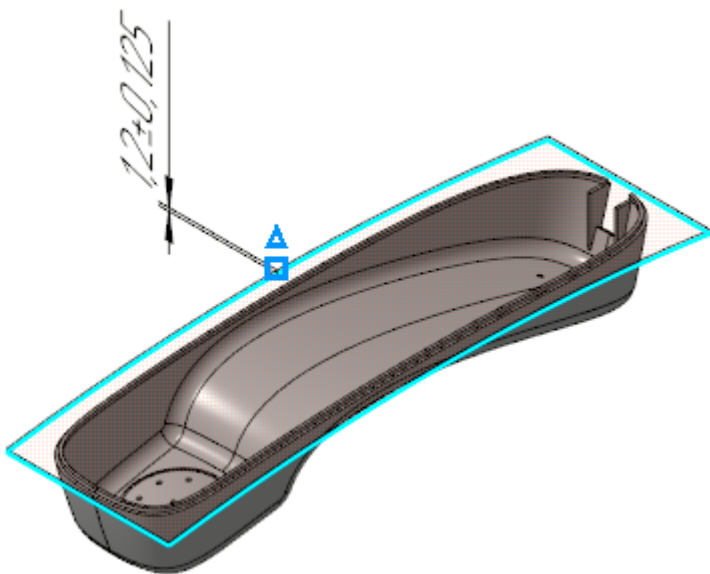
Обеспечение собираемости сборки

Чтобы обеспечить собираемость телефонной трубки, зададим в замке необходимые зазоры.

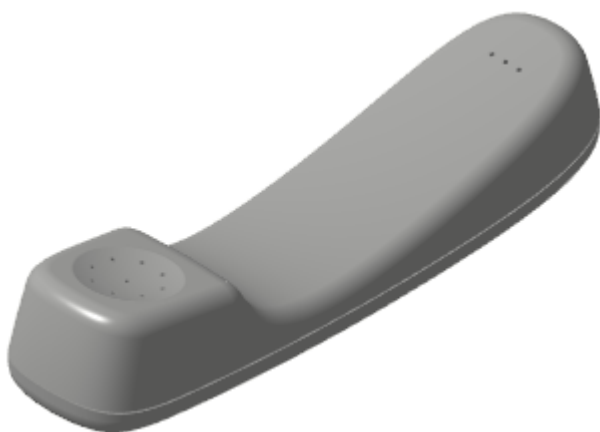
- В модели **Крышка трубки** постройте эквидистанту поверхности, скопированной из компоновочной геометрии. Задайте расстояние **0,5**.



- Вызовите команду **Сечение**. Укажите в качестве поверхности сечения полученную эквидистанту поверхности.
- В модели **Основание трубки** выполните те же действия, что и в модели **Крышка трубки**. При создании эквидистанты поверхности задайте расстояние **1,2**.



Корпус трубки в сборе

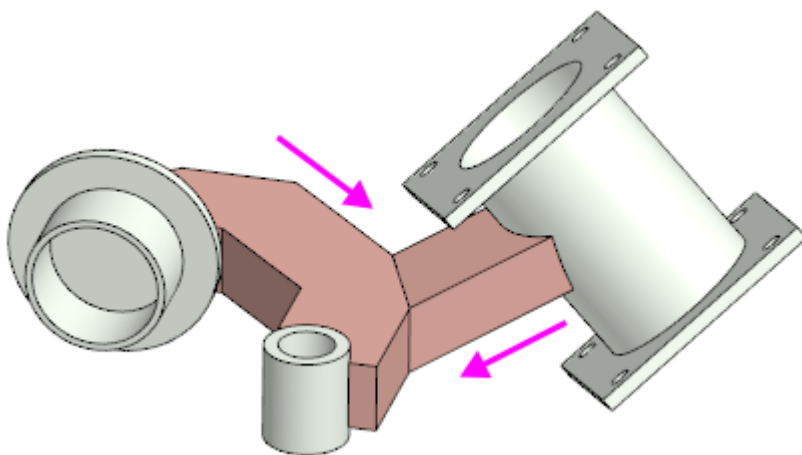


Урок окончен

Урок 9. Проектирование с нескольких сторон. Модель Рычаг

В этом уроке на примере модели *Рычаг* рассмотрено проектирование модели с нескольких сторон.

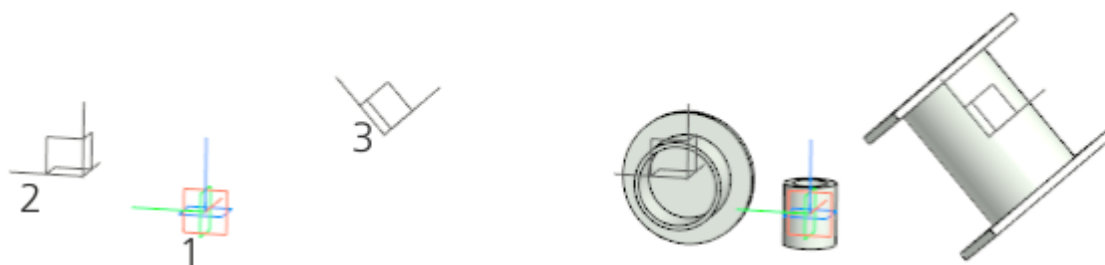
Проектирование модели с нескольких сторон оправдано, когда изначально сложно выбрать оптимальный вариант проектирования по принципу «снизу вверх» или «сверху вниз». Например, когда известны требования к компоненту в местах стыков с другими компонентами, но при этом в модели не проработаны соединяющие конструкции.



Краткое описание урока

Задача. Разработать модель **Рычаг**, имеющую три цилиндрических посадочных места. Оси посадочных мест не параллельны.

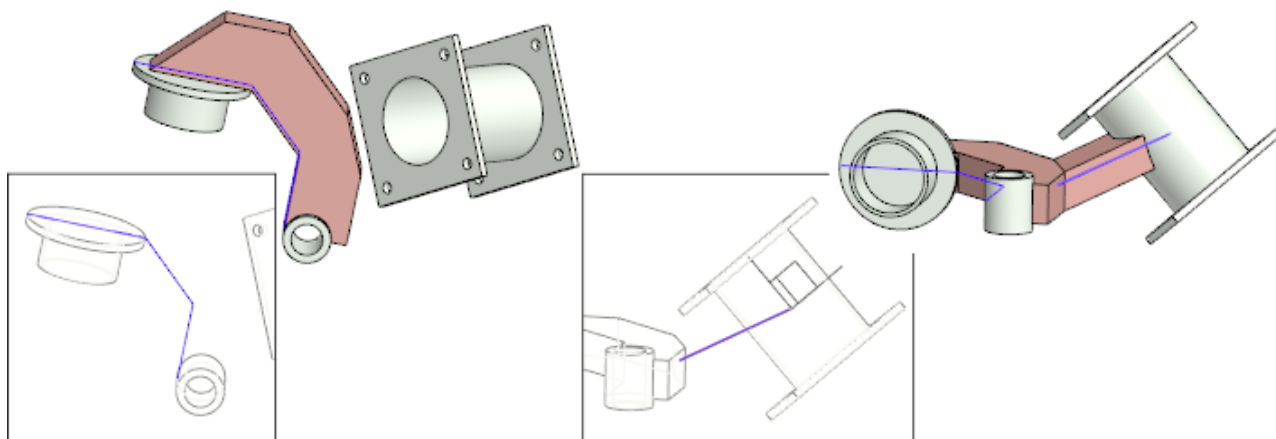
1. Принимается решение, что ось первого посадочного места и ось Z абсолютной системы координат будут соосны, а построения этого посадочного места будут начинаться с плоскости XY. Для построений второго и третьего посадочных мест в пространстве модели размещаются еще две локальные системы координат (ЛСК). Каждая из ЛСК ориентируется таким образом, чтобы одна из ее осей была соосна оси соответствующего посадочного места.
2. Выполняется построение трех посадочных мест.
3. Строится ломаная, а на ее основе тело, соединяющее первое и второе посадочные места.
4. Строится отрезок, соединяющий тело с центром третьего посадочного места, а в последствии на его основе строится тело.



- 1 - Ось
- 2 - Площадка под пружину
- 3 - Два соосных фланца

Шаг 1

Шаг 2



Шаг 3

Шаг 4

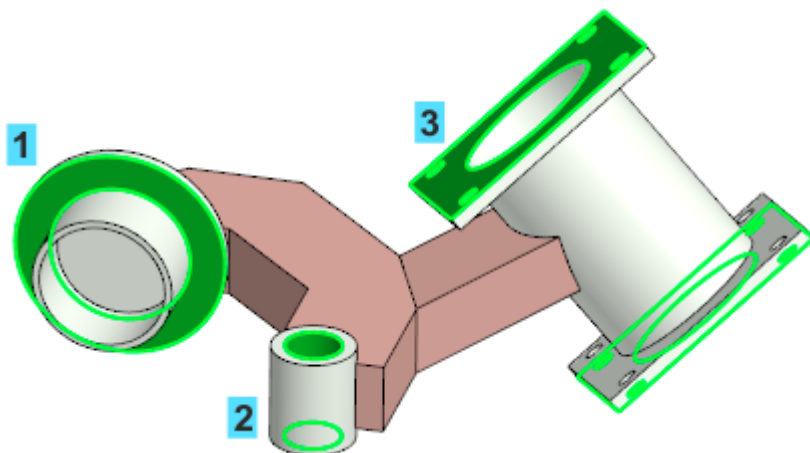
Исходные файлы и результат построения находятся в папке \Tutorials\Приемы работы в КОМПАС-3D19 Рычаг.

Последовательность построений см. далее.

Создание деталей

Модель Рычага будет иметь три посадочных места:

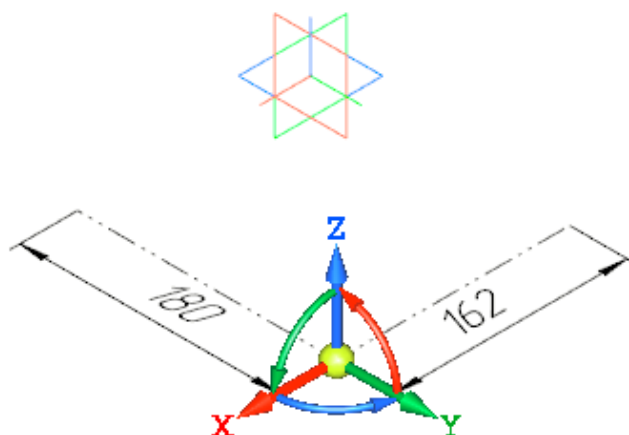
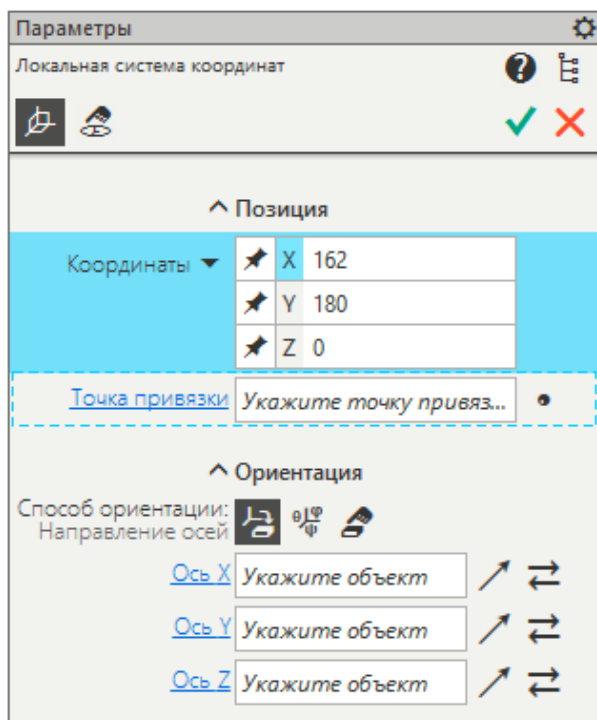
- 1 - Ось;
- 2 - Пружина;
- 3 - Два соосных фланца.



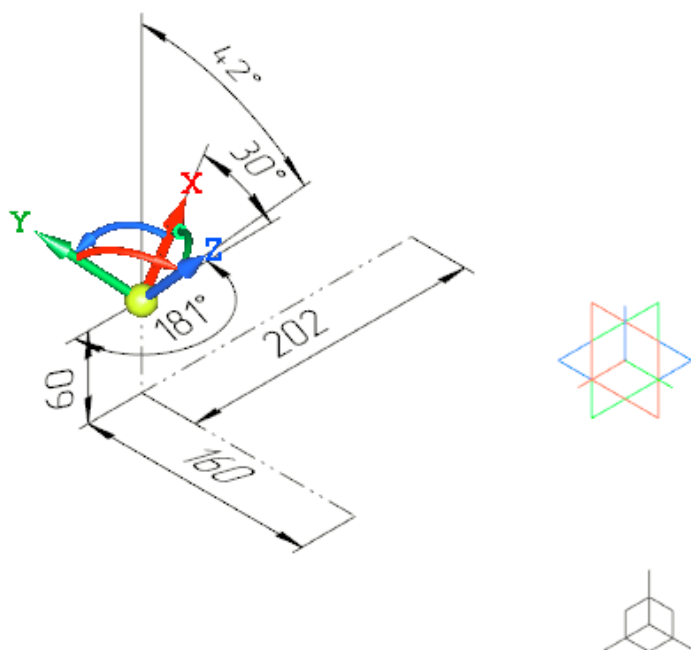
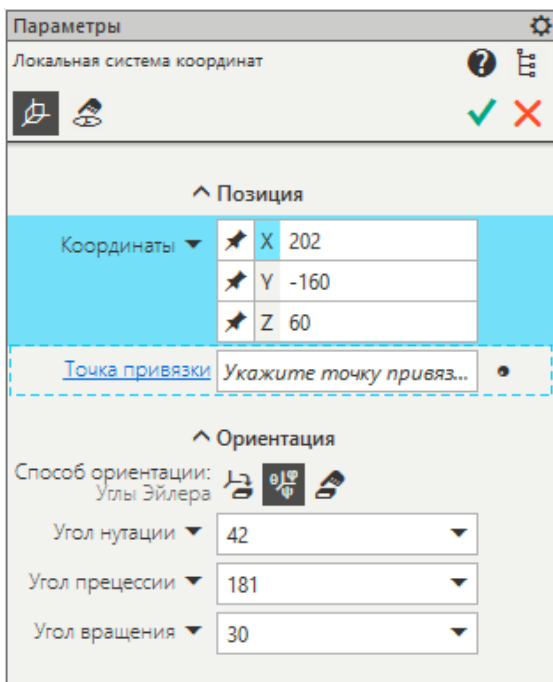
Принимаем решение, что начало координат модели находится в центре полой цилиндрической части Рычага, которая будет устанавливаться на Ось (первое посадочное место). А оси Z модели и цилиндрической части Рычага совпадают.

Создание ЛСК во втором и третьем посадочном месте

- Откройте файл **Рычаг.m3d**.
- Вызовите команду **Локальная система координат**. Задайте координаты ее размещения **162, 180** и **0** на Панели параметров.



- Создайте объект. В модели построилась ЛСК 1, которая определяет второе посадочное место — Пружину.
- Постройте ЛСК 2. Для этого, не выходя из команды, задайте координаты ее размещения **202**, **-160** и **60**. В секции **Ориентация** нажмите кнопку **Углы Эйлера** и задайте значения **42**, **181** и **30**.

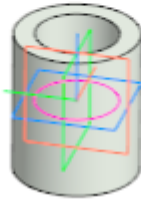
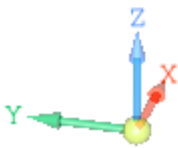


ЛСК 2 определяет третье посадочное место — Фланцы.

Создание Оси

- Создайте эскиз на плоскости XY начала координат модели.
- В эскизе постройте окружность диаметром **40** с центром в начале координат эскиза.
- Вызовите команду **Элемент выдавливания**.
Задайте параметры:

Сечение выдавливания — Эскиз 1;
 Расстояние — **70**;
 Направление расстояния — симметрично;
 Тонкостенный элемент — включено;
 Толщина — **10**;
 Направление толщины — наружу.

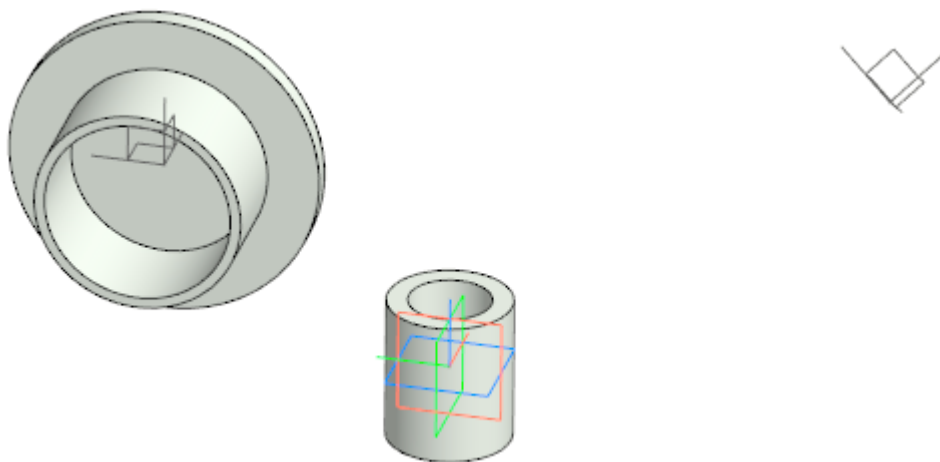


Создание Пружины

- Создайте эскиз на плоскости ZY ЛСК 1.
- В эскизе постройте окружность диаметром **150** с центром в начале координат эскиза.
- Вызовите команду **Элемент выдавливания**.
 Задайте параметры:
 Сечение выдавливания — Эскиз 2;
 Способ — **На расстояние**; расстояние — **10**;
 Направление расстояния — обратное (во внешнюю сторону от Оси);
 Тонкостенный элемент — выключено.

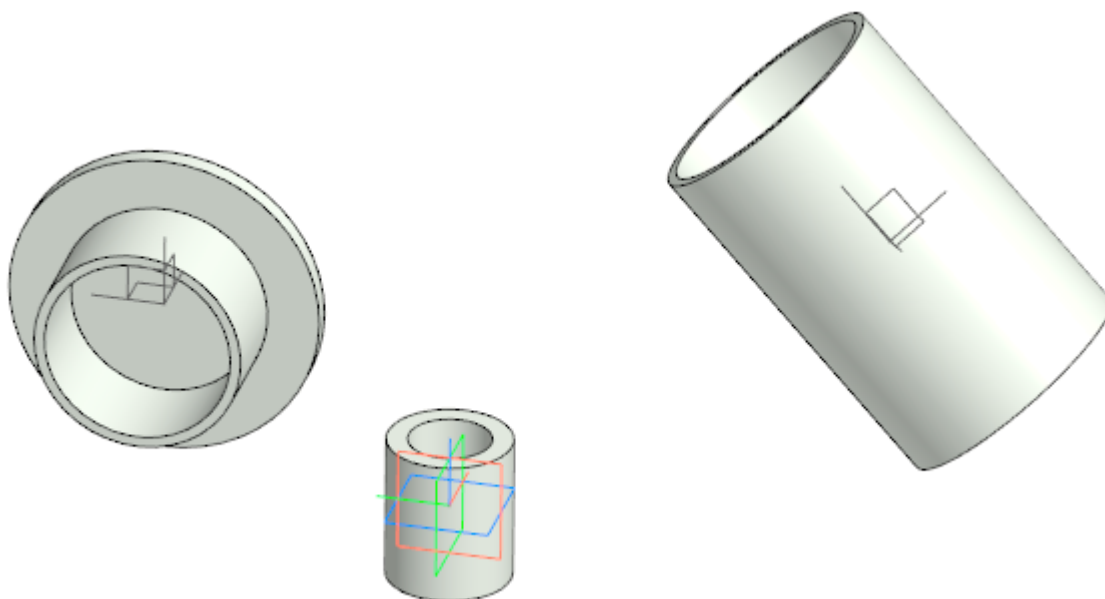
Достроим деталь в другом направлении.

- Создайте новый эскиз на плоскости ZY ЛСК 1.
- В эскизе постройте окружность диаметром **90** с центром в начале координат эскиза.
- Вызовите команду **Элемент выдавливания**.
 Задайте параметры:
 Сечение выдавливания — Эскиз 3;
 Способ — **На расстояние**; расстояние — **50**;
 Направление расстояния — прямое;
 Тонкостенный элемент — включено;
 Толщина — **5**;
 Направление толщины — наружу.

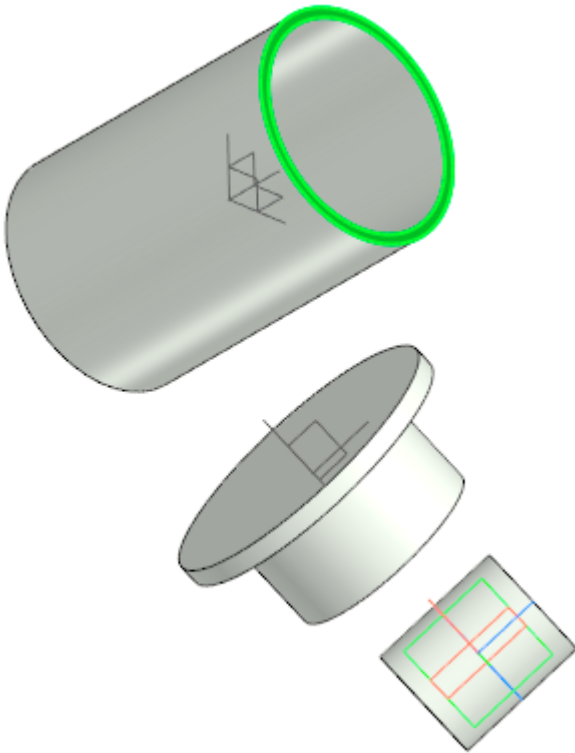


Создание двух соосных фланцев

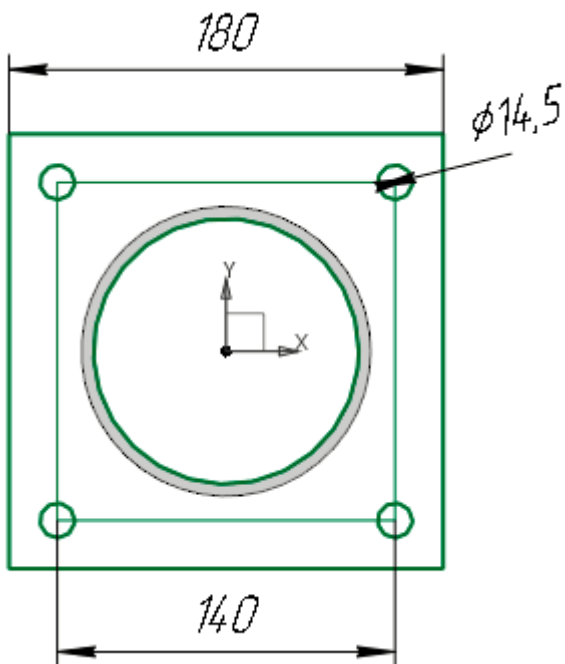
- Создайте эскиз на плоскости XY ЛСК 2.
- В эскизе постройте окружность диаметром **110** с центром в начале координат эскиза.
- Вызовите команду **Элемент выдавливания**.
 Задайте параметры:
 Сечение выдавливания — Эскиз 4;
 Расстояние — **180**;
 Направление расстояния — симметрично;
 Тонкостенный элемент — включено;
 Толщина — **5**;
 Направление толщины — наружу.



- Назначьте текущей ЛСК 2.
- Выберите один из торцов построенного в последней операции выдавливания тела и создайте эскиз.

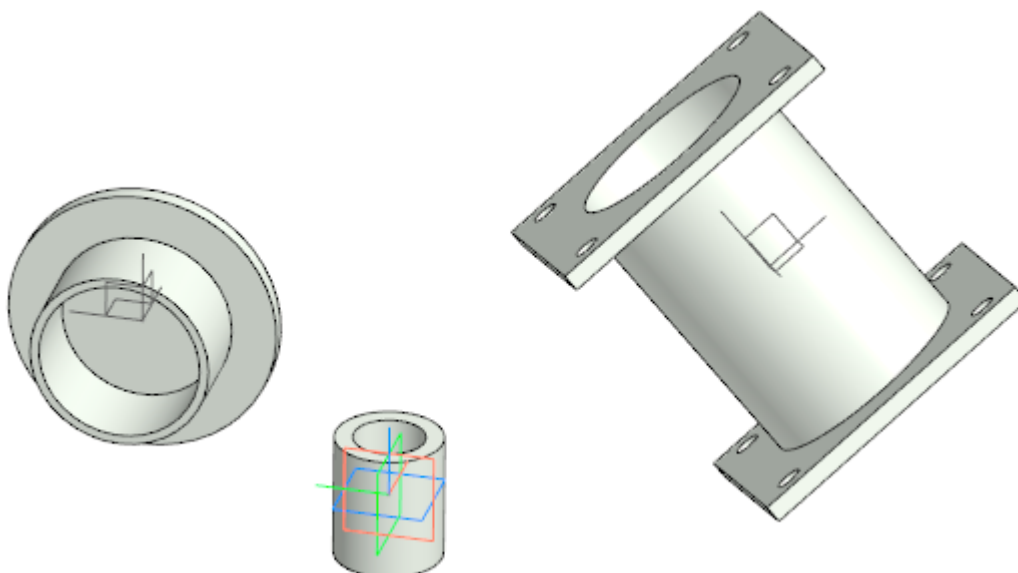


- Постройте эскиз фланца и задайте размеры **180**, **140** и диаметр окружностей **14,5**, как показано на рисунке.
- На Панели переменных задайте зависимость между шириной фланца и расстоянием между местами крепления **v188**.



▶ Эскиз:3					
▶ Элемент выдавливания:3					
▶ Эскиз:4					
▶ Элемент выдавливания:4					
▼ Эскиз:5					
	v186			0	Исключить из расчета
	v187	180		180	Линейный размер
	v188	v187-40		140	Линейный размер
	v189	14.5		14.5	Диаметральный размер

- Вызовите команду **Элемент выдавливания**.
 Задайте параметры:
 Сечение выдавливания — Эскиз 5;
 Способ — **На расстояние**; расстояние — **10**;
 Направление расстояния — обратное (в сторону детали);
 Тонкостенный элемент — выключено.
- Постройте второй фланец при помощи команды **Зеркальный массив**. Объектом массива выберите Элемент выдавливания 5, задайте плоскость симметрии — плоскость XY ЛСК 2.

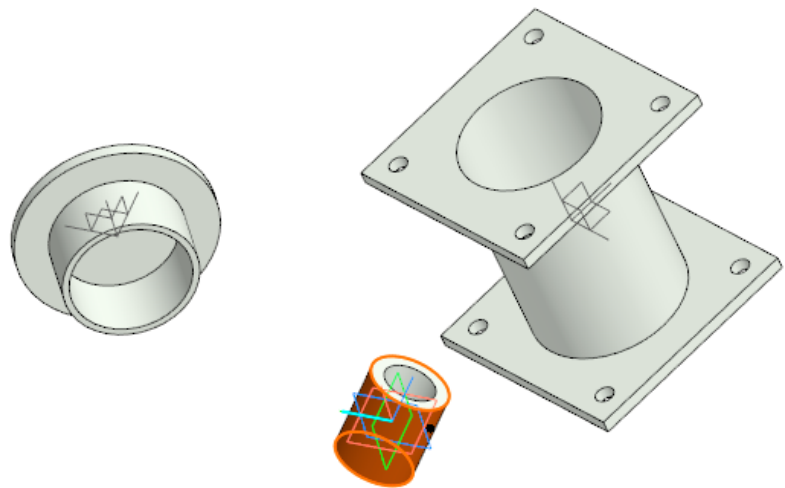
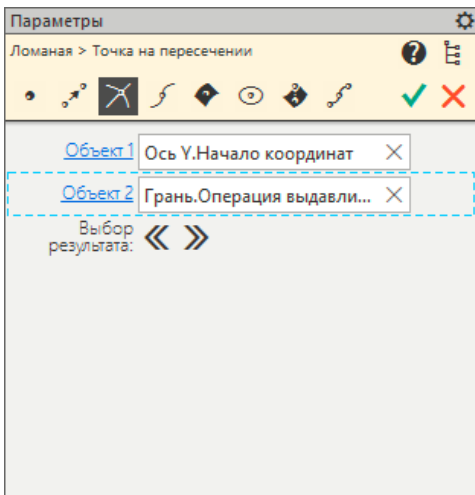


Соединение посадочных мест

- Назначьте текущей системой координат начало координат модели.
- Вызовите команду **Моделирование — Элементы каркаса — Ломаная**. Постройте вершины ломаной.

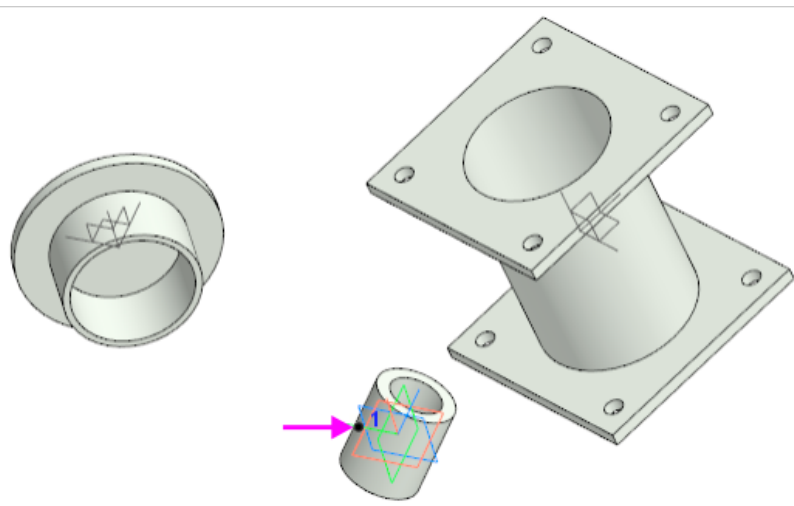
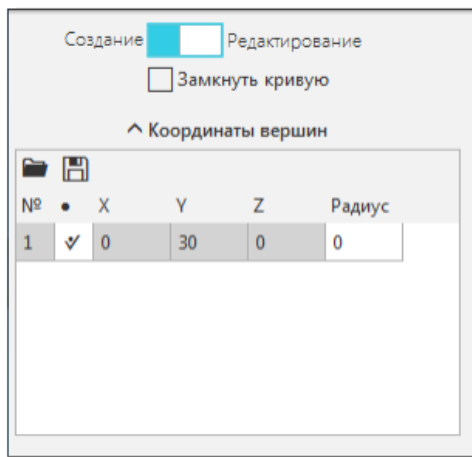
Вершина 1

- На Панели параметров в секции **Построение вершины** нажмите кнопку **Построить точку**.
 Задайте параметры:
 Способ — **Точка на пересечении**;
 Объект 1 — ось Y;
 Объект 2 — внешняя грань Элемента выдавливания 1.



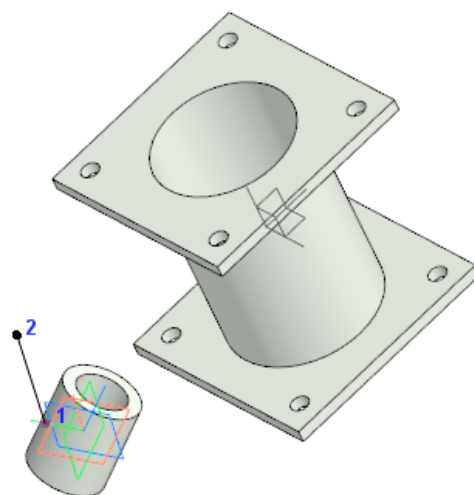
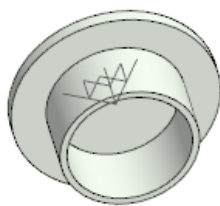
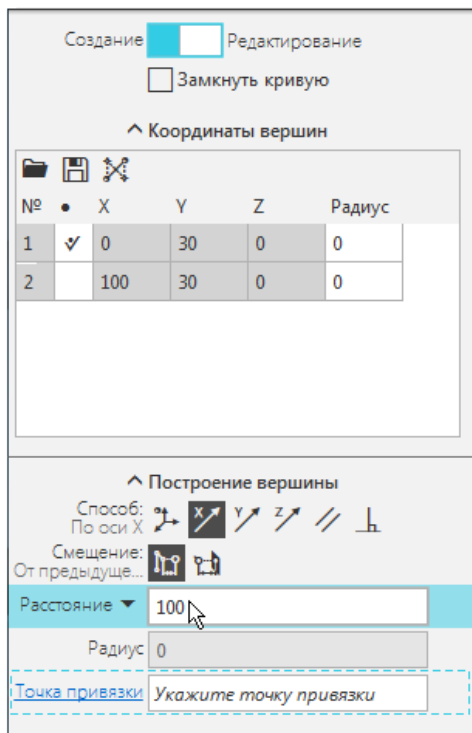
- Нажмите кнопку **Выбор результата** на Панели параметров для смены варианта точки пересечения.

В результате должна создаваться вершина 1.



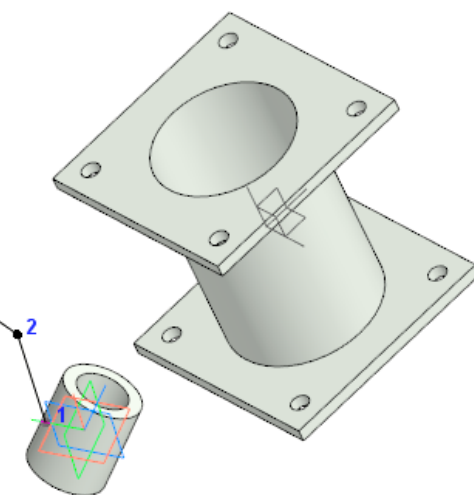
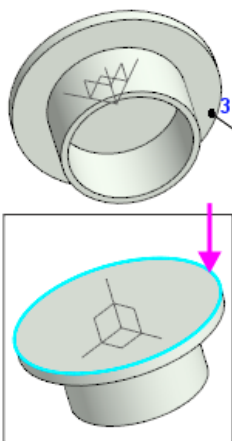
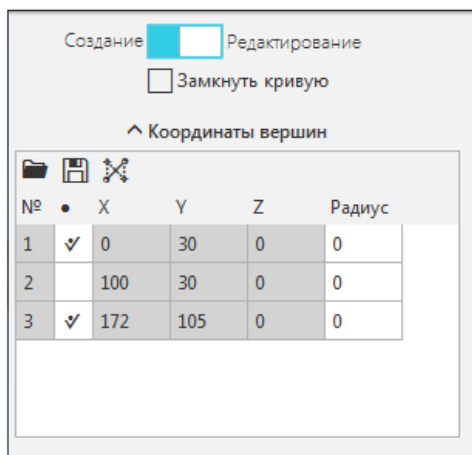
Вершина 2

- Постройте вершину способом **По оси X** на расстоянии **100**.



Вершина 3

- Добавьте точку нажатием кнопки **Построить точку**.
 Задайте параметры:
 Способ — **Точка на пересечении**;
 Объект 1 — плоскость XY начала координат модели;
 Объект 2 — ребро Операции выдавливания, полученной в ЛСК 1.



Вершина 4

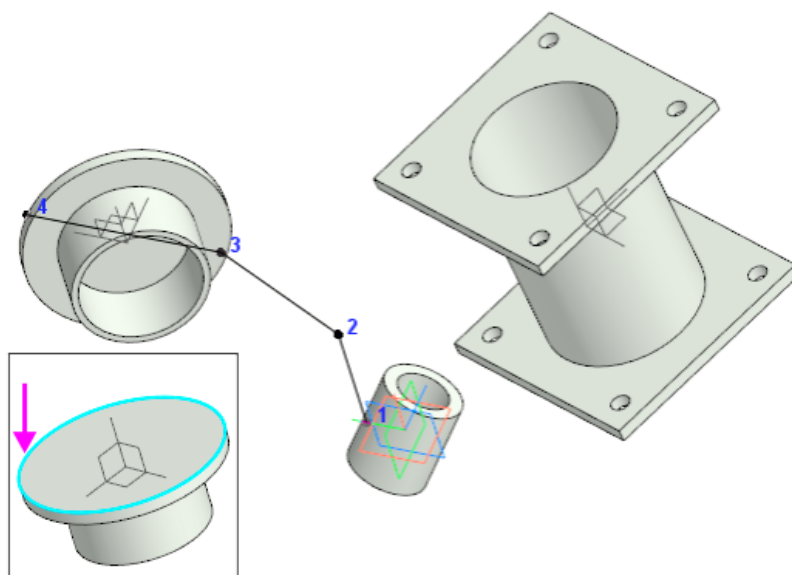
- Добавьте точку нажатием кнопки **Построить точку**.
 Задайте параметры:
 Способ — **Точка на пересечении**;
 Объект 1 — плоскость XY начала координат модели;
 Объект 2 — ребро Элемента выдавливания, полученной в ЛСК 1 (второй вариант построения точки).
- Создайте ломаную.

Создание Редактирование

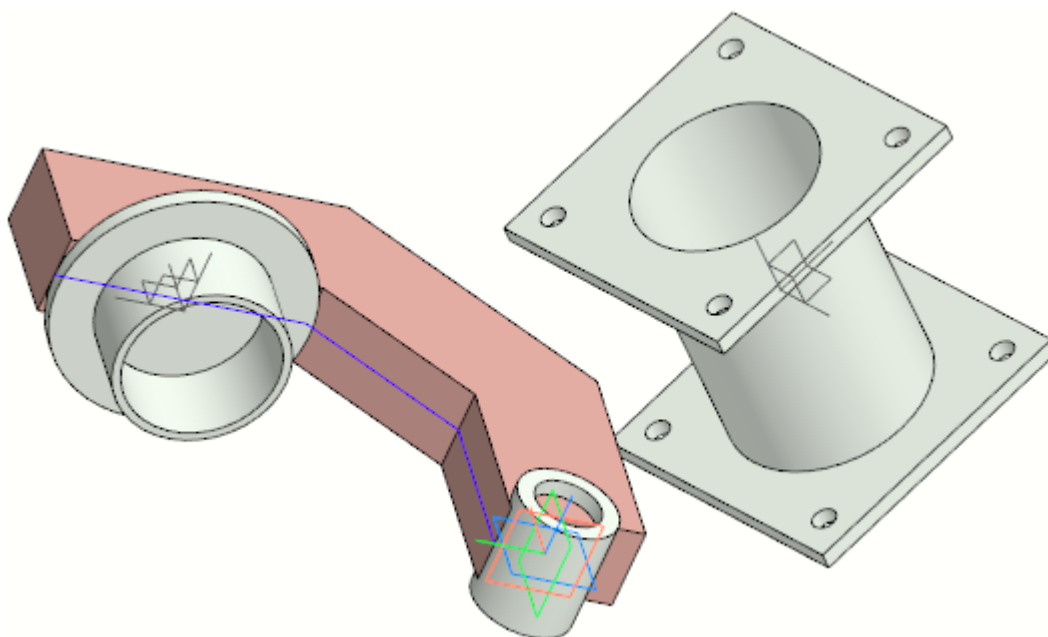
Замкнуть кривую

^ Координаты вершин

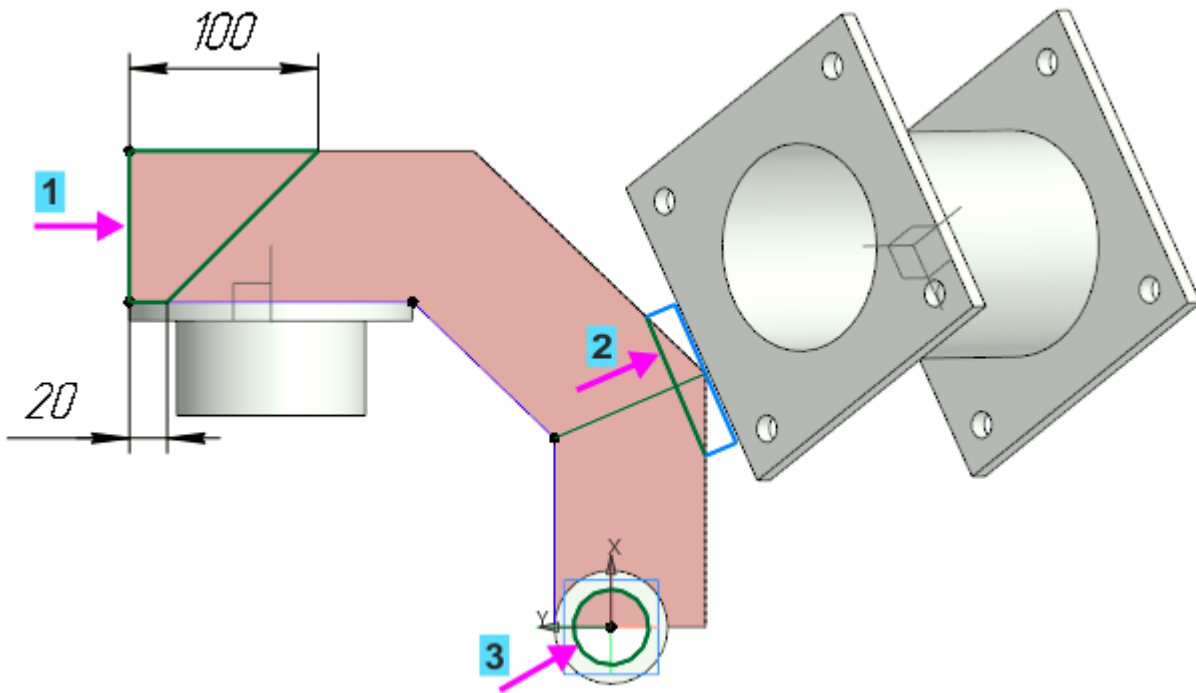
№	X	Y	Z	Радиус
1	0	30	0	0
2	100	30	0	0
3	172	105	0	0
4	172	255	0	0



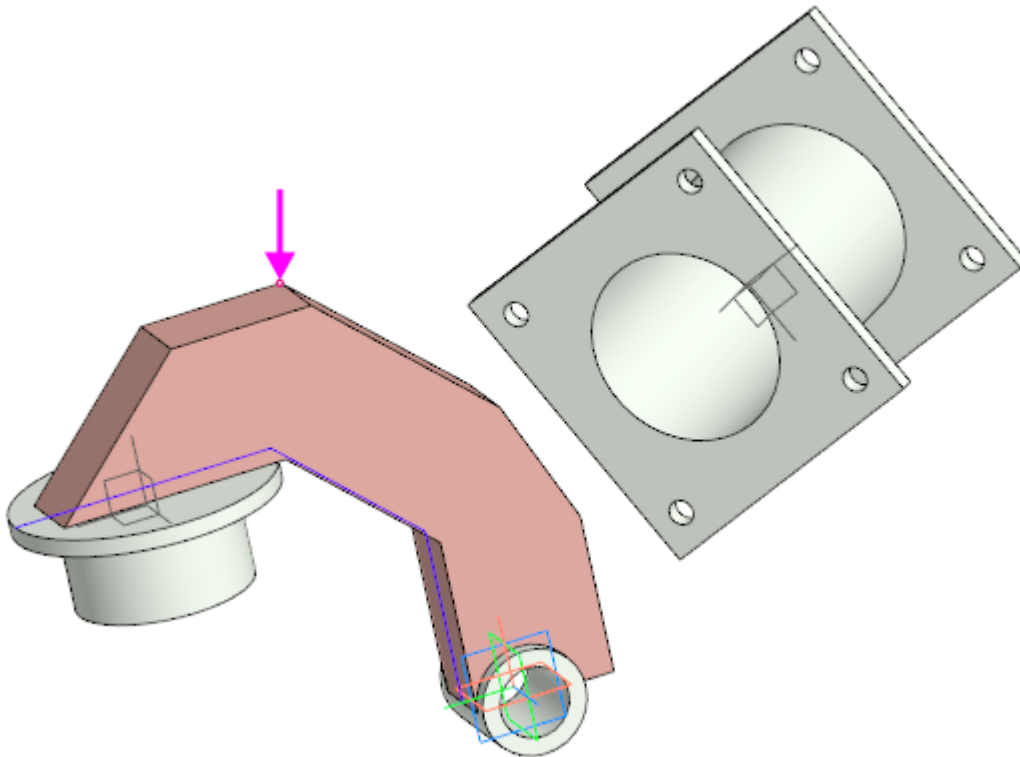
- Вызовите команду **Элемент выдавливания**.
 Задайте параметры:
 Сечение выдавливания — Ломаная;
 Направляющий объект — ось Z начала координат модели;
 Направление расстояния — симметрично;
 Расстояние — **50**;
 Симметричная толщина — выключено;
 Тип построения тонкой стенки — наружу;
 Толщина 1 — **80**.



- Укажите грань, полученную в результате операции выдавливания, и создайте эскиз. Постройте линии вырезов. Задайте ограничение равенства отрезков 1 и 2.



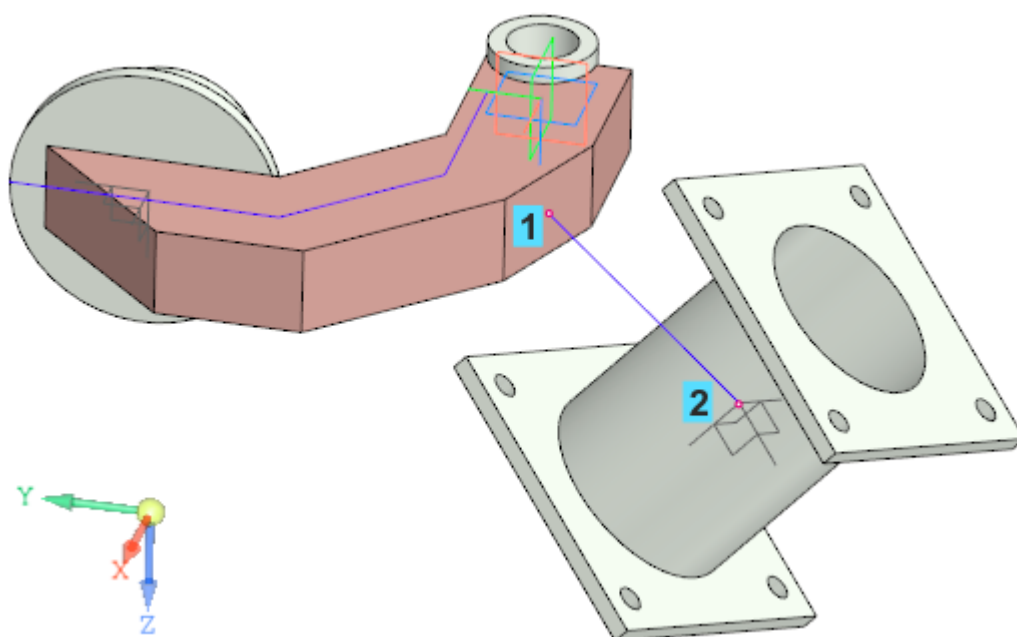
- Вызовите команду **Вырезать выдавливанием**.
 Задайте параметры:
 Сечение выдавливания — эскиз;
 Способ — **До объекта**.
- Укажите любую вершину, полученную в результате операции выдавливания ломаной.



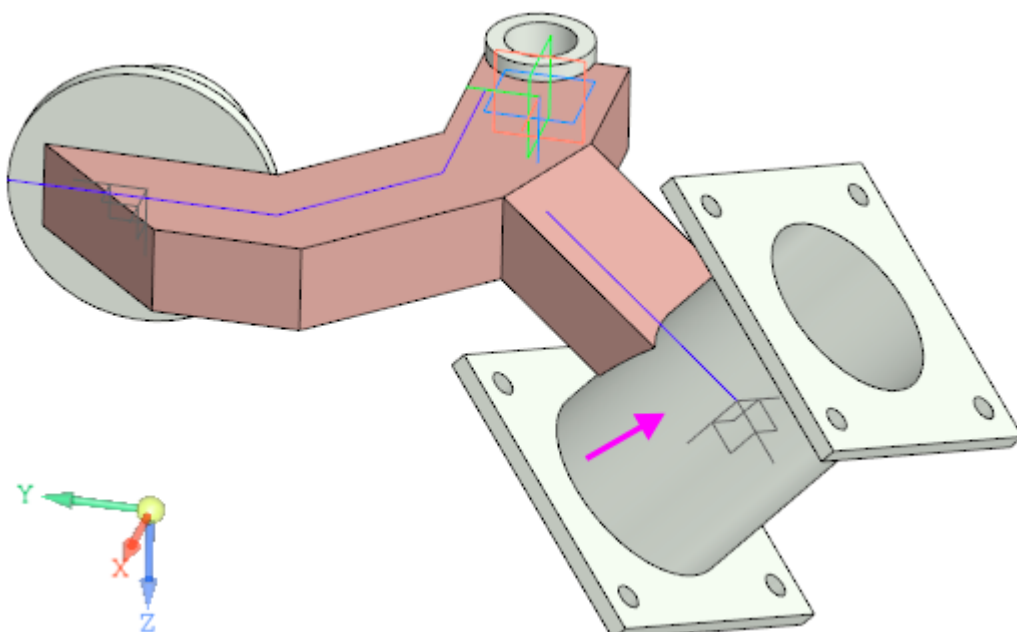
- Из меню **Моделирование — Элементы каркаса — Отрезки — Отрезок по координатам**.

Первая вершина отрезка должна располагаться в центре грани.

- Для построения точки в центре грани (точки 1) нажмите на Панели параметров кнопку **Построить точку**. Выберите способ **Точка в центре** и укажите грань.
- В качестве второй вершины отрезка укажите ЛСК 2.



- Вызовите команду **Элемент выдавливания**.
 Задайте параметры:
 Сечение выдавливания — грань, от центра которой построен отрезок.
 Направляющий объект — отрезок.
 Расстояние 1 — **До объекта**; Укажите внешнюю грань цилиндрического тела, построенного в ЛСК 2.
 Тонкостенный элемент — выключено.



Модель **Рычаг** готова.

- Сохраните модель.

Урок окончен

Урок 10. Моделирование по прототипу. Модель Петля мебельная

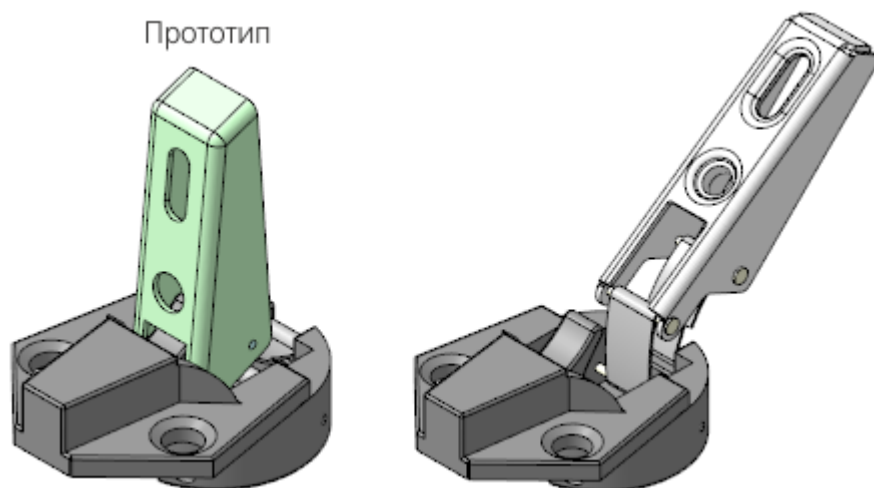
В этом уроке рассмотрен пример создания сборки *Петля мебельная* по прототипу. Моделирование сборки на основе предварительно разработанного прототипа целесообразно, например, когда компоненты модели имеют сложные взаимосвязи и при этом являются подвижными.

Прототип в этом случае представляет собой модель, где прототипы моделей компонентов:

- статичны, что позволяет их выполнить, например, поверхностями и телами;
- могут разрабатываться на основе одного объекта, например, эскиза кинематической схемы;
- могут быть представлены упрощенно;
- могут иметь проекционные взаимосвязи.

Последующая разработка моделей компонентов начинается с размещения в моделях необходимых объектов прототипа.

По готовности компонентов они размещаются в сборке с заданием необходимых сопряжений. Изменение положения компонентов в сборке при этом никак не влияет на их геометрию, определяемую прототипом.



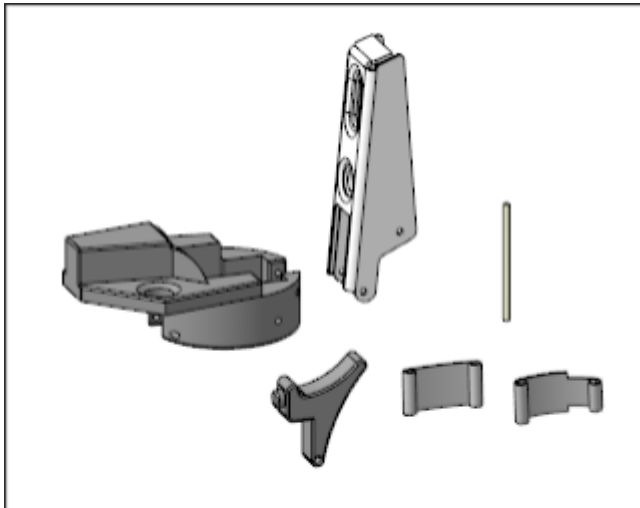
Краткое описание урока

Задача. Разработать модель *Петля мебельная*, в которой имеются подвижные компоненты. При этом геометрия одних компонентов влияет на геометрию других компонентов.

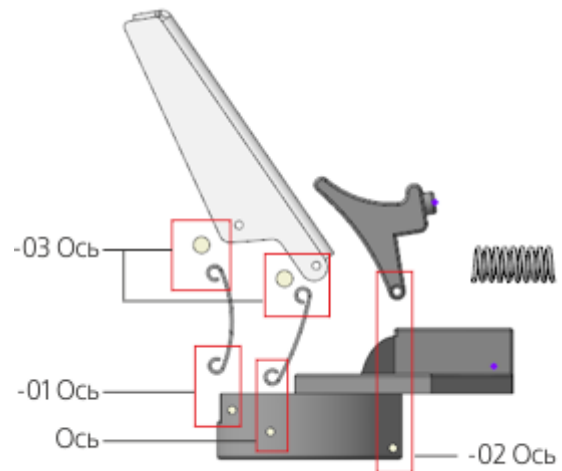
Предварительно подготовлена модель **Прототип.a3d**, в которой телами определена геометрия будущих компонентов. Модель выполнена в положении плеча **Закрото**.

1. Последовательно создаются модели компонентов, в которые копируются соответствующие тела. В деталях **Чаша** и **Замок** для последующего позиционирования детали **Пружина** строятся точки.
2. Создается сборка **Петля мебельная.a3d**. В сборке размещаются разработанные компоненты. Взаимное расположение компонентов определяется создаваемыми сопряжениями. В сборке размещается и позиционируется с помощью сопряжений предварительно подготовленный компонент **Пружина**.
3. В главном разделе Панели переменных сборки создаются переменные **Alpha** и **Delta**. Переменная **Alpha** связывается с углом наклона детали **Плечо**, а переменная **Delta** — с длиной пружины, определяемой через ее внешнюю переменную.
4. В сборке создается Таблица переменных, в которую для переменных **Alpha** и **Delta** считываются значения из предварительно подготовленного файла **Таблица положений.xls**.

5. С целью проверки отсутствия коллизий к модели **Петля мебельная** последовательно применяются значения переменных, размещенных в Таблице положений.



Шаг 1



Шаг 2

Переменные

Имя	Выражение	Значение	Параметр	Комментарий
▼ Петля мебельная_Результат (Тел-0, Сборочных единиц-0, Деталей-11)				
Alpha		45	45	
Delta		11.45	11.45	
▶ Начало координат				
▶ Чашка				
▼ Пружина				
v149		0	Исключит...	
v150		0	Фиксирова...	
v149_H	Delta	11.45		
▼ Сопряжения				
▶ Соосность (Пластина 1 - Чашка)				
▶ Совпадение (Пластина 1 - Петля мебельная_Результат (Тел-0, Сборочных единиц-0, Деталей-11))				
▶ Совпадение (Пружина - Чашка)				
▼ Под углом (Плечо - Петля мебельная_Результат (Тел-0, Сборочных единиц-0, Деталей-11))				
v186		0	Исключит...	
v184	Alpha	45	Угол	
v185		-1	Ориентация	
▶ На расстоянии (Замок - Чашка)				

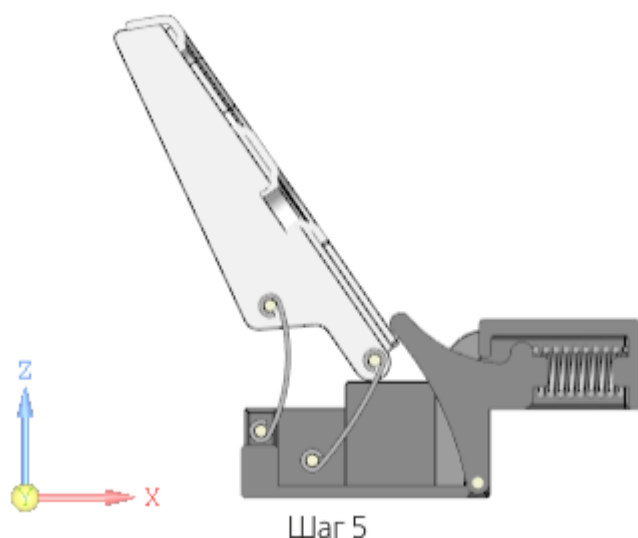
Шаг 3

ТАБЛИЦА ПЕРЕМЕННЫХ

Комментарий	Alpha	Delta
Открыто	0	11.45
45	45	11.45
62_1 Касание	62	11.45
75_2 Касание	75	10.67
84_3 Касание	84.2	11.45
85	85	11.45
Закрыто	90	11.45

Применить Отменить

Шаг 4



Исходные файлы и результат построения находятся в папке \Tutorials\Приемы работы в КОМПАС-3D\10 Петля мебельная.

Последовательность построений см. далее.

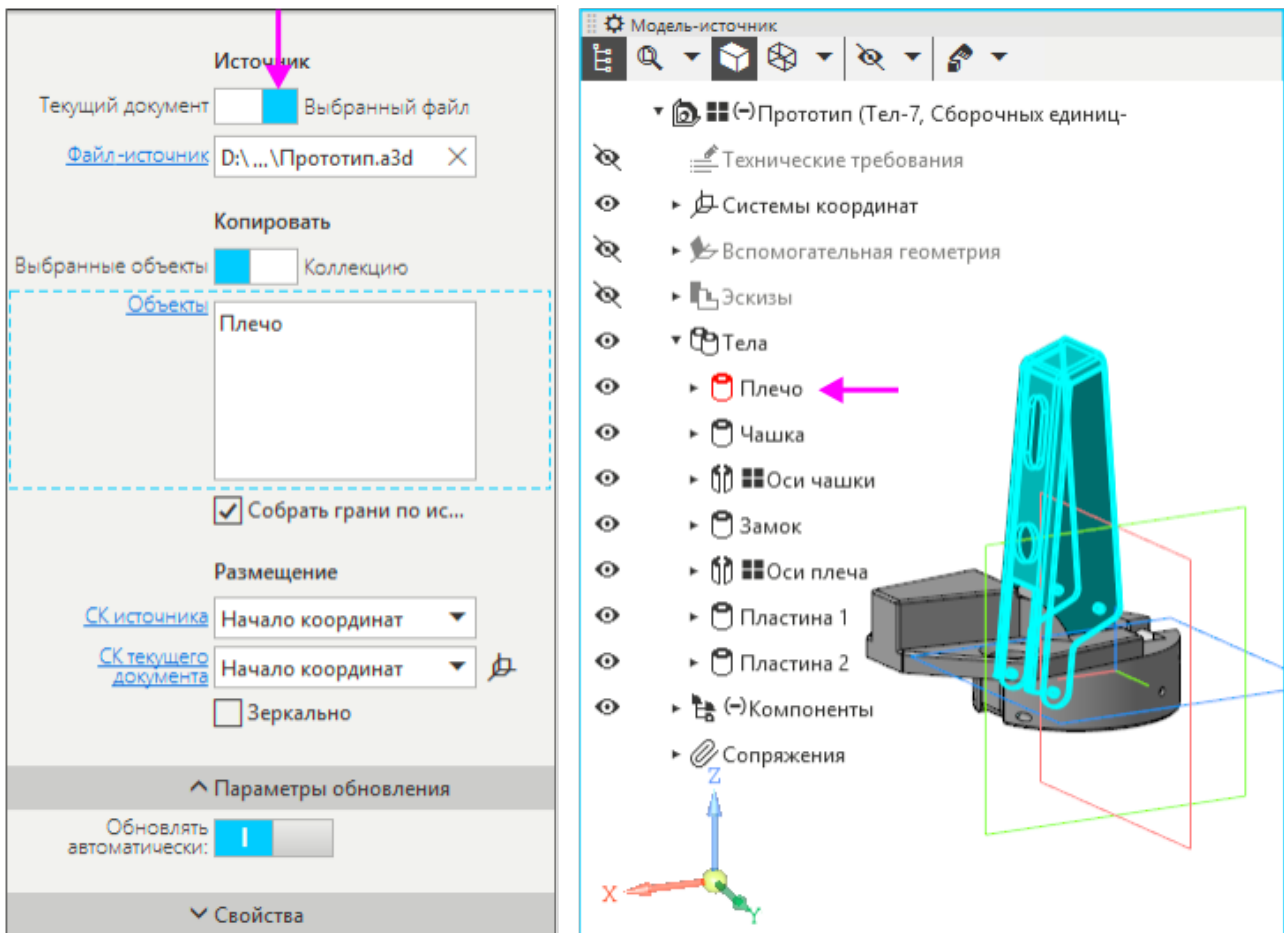
Создание деталей

Создание детали *Плечо*

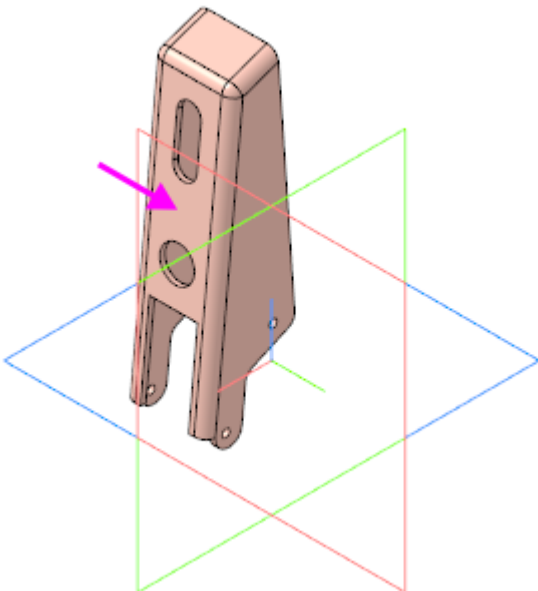
- Откройте файл **Плечо.m3d**.

Создаваемая модель плеча представляет собой листовое тело, поэтому она имеет специализацию **Листовая деталь**. В инструментальной области присутствуют команды листового моделирования и отсутствуют команды твердотельного моделирования. В документе, имеющем при создании специализацию **Листовая деталь**, на Панели переменных автоматически создаются переменные листового тела, где можно заранее задать нужные значения и управлять ими.

- Вызовите команду **Копировать объекты** и скопируйте из модели \Прототип\Прототип.а3d тело **Плечо**.

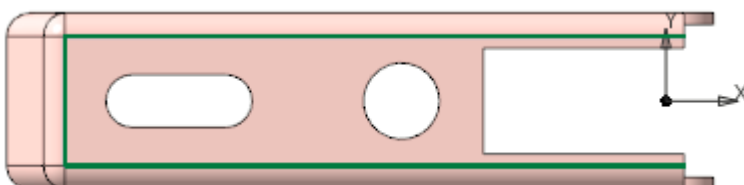


- Укажите основную грань скопированного тела и создайте эскиз.

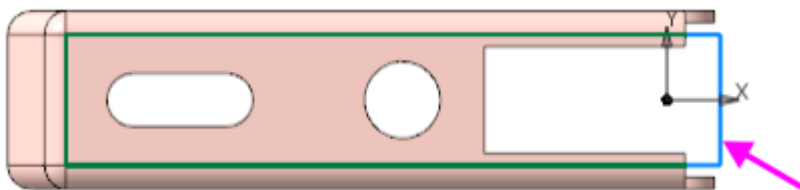


В данном примере для наглядности копия тела окрашена в розовый цвет.

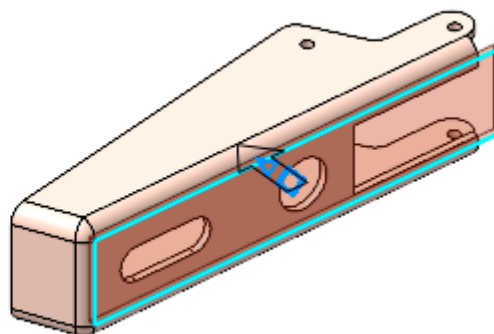
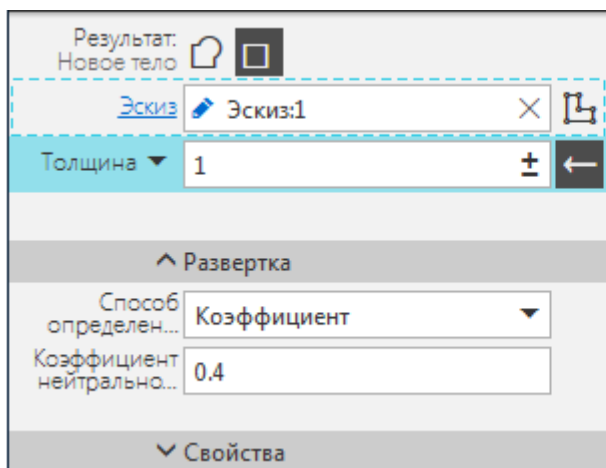
- Спроецируйте три отрезка скопированного тела.



- Добавьте к каждому из параллельных отрезков по отрезку длиной **3**. Соедините полученные вершины.

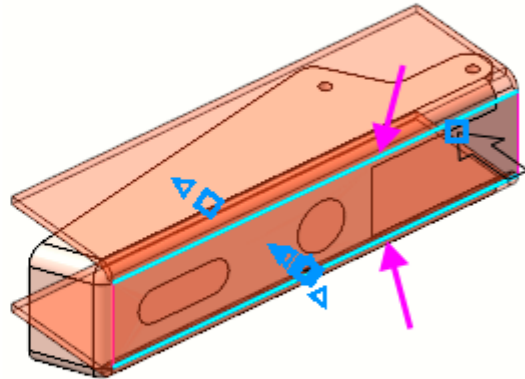
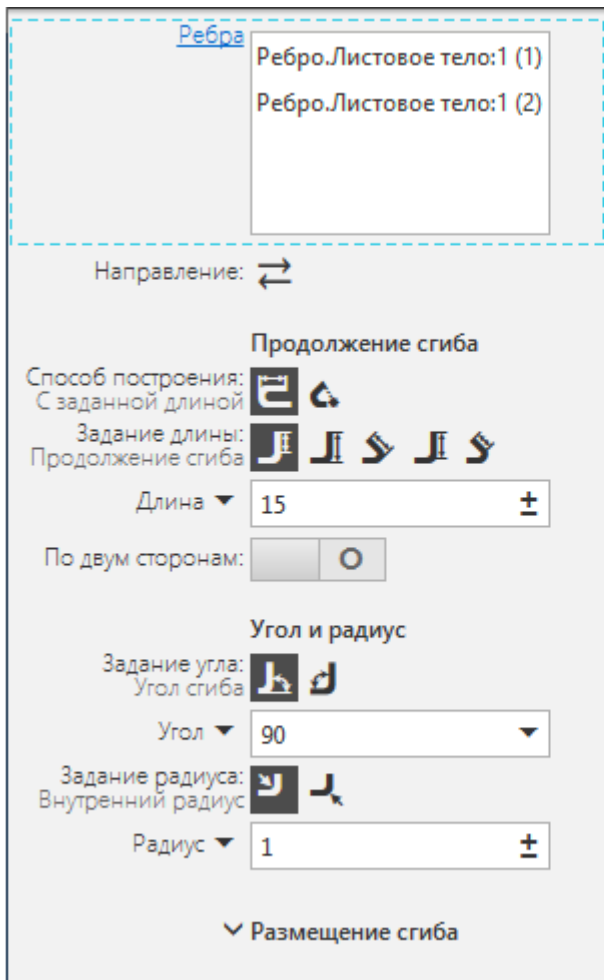


- При помощи команды **Листовое тело** постройте листовое тело направлением толщины внутрь. Толщина листа равна **1** по умолчанию.

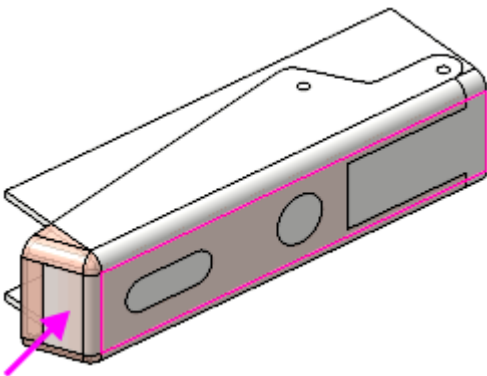


Далее нужно создать сгибы вдоль ребер полученного листового тела. Параметры операций должны обеспечивать совпадение граней сгибов с соответствующими гранями копии.

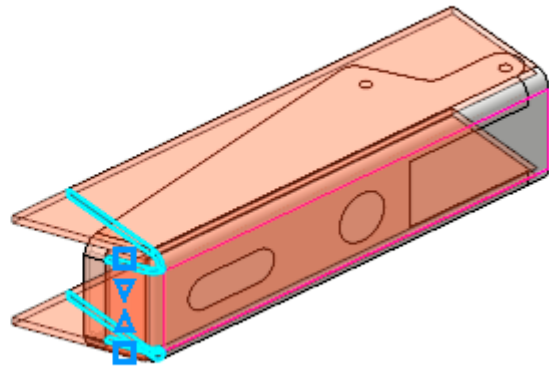
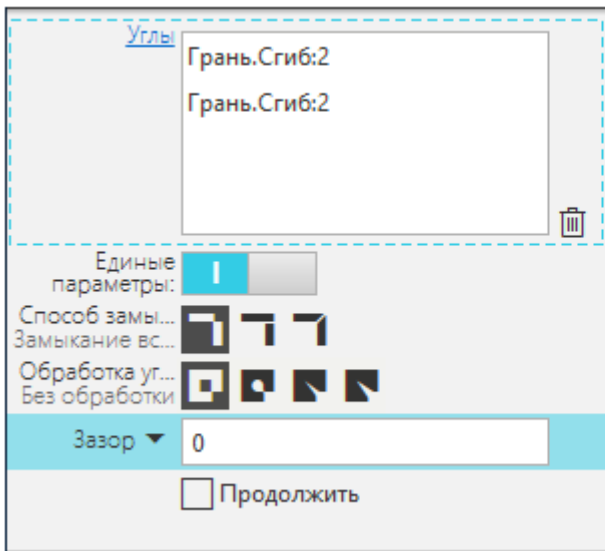
- Вызовите команду **Сгиб**. Укажите ребра сгиба — две большие стороны прямоугольника в эскизе. Задайте параметры:
 Длина — **15**;
 Угол — **90**;
 Радиус — **1**.



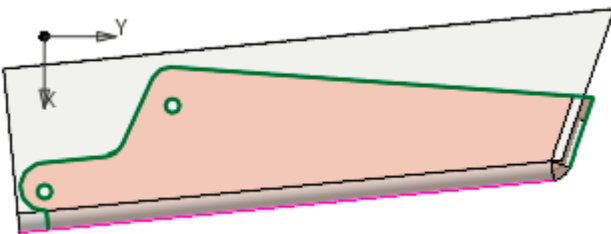
- Создайте сгиб вдоль короткого ребра. Задайте параметры:
Длина — **5**;
Угол — **65**;
Радиус — **1**.



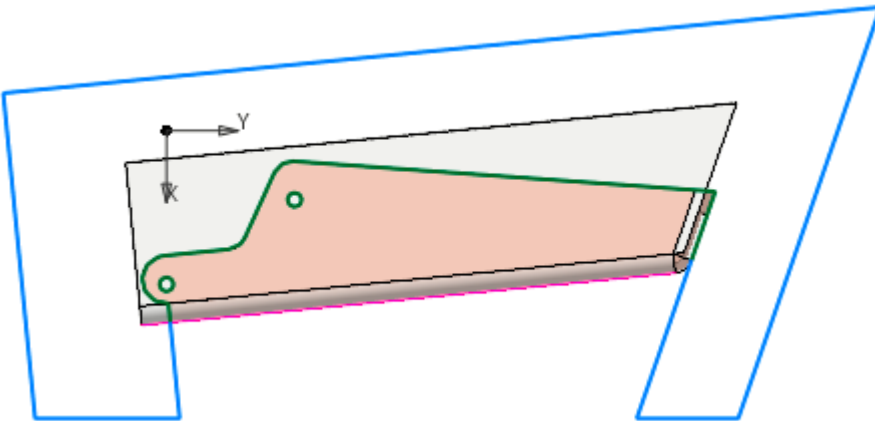
- При помощи команды **Замыкание углов** выполните замыкание построенных сгибов.



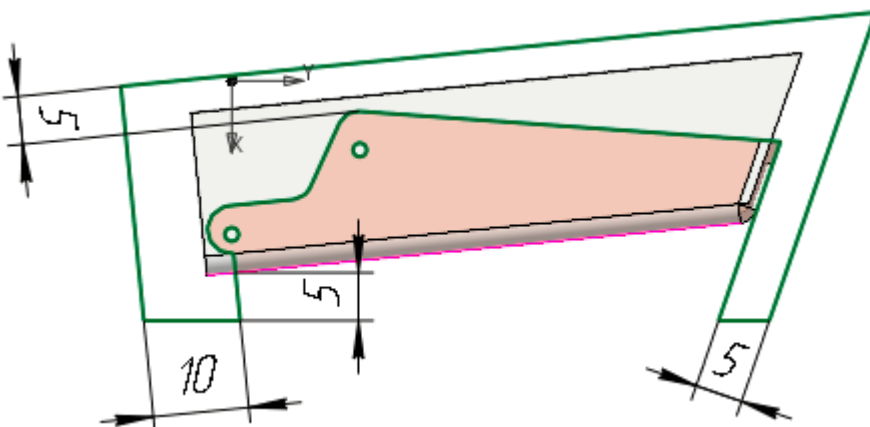
- Создайте эскиз на боковой грани модели. Спроецируйте кривые, определяющие контур боковой стороны детали, из скопированного тела.



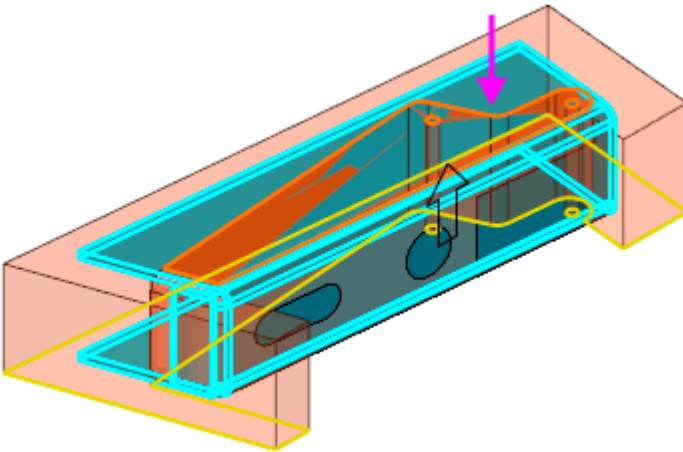
- Выполните в эскизе дополнительные построения, проведя отрезки, параллельные ребрам листового тела, как показано на рисунке.



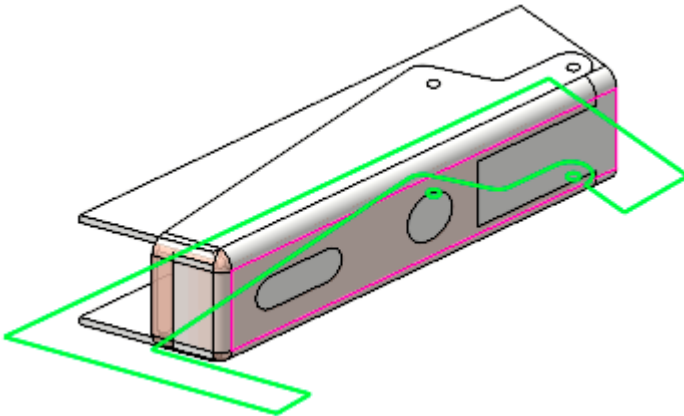
- Проставьте размеры.



- Примените к данному эскизу команду **Вырез в листовом теле**.
 Задайте параметры:
 Тип построения выреза — **До грани**;
 Грань, ограничивающая глубину выреза — грань копии тела.



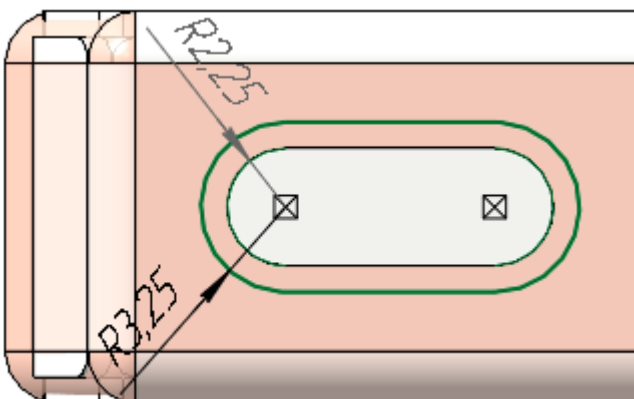
- При помощи команды **Скругление** постройте скругления ребер на торце детали радиусом **1**. Для выполнения операции можно погасить отображение копии тела Прототипа.



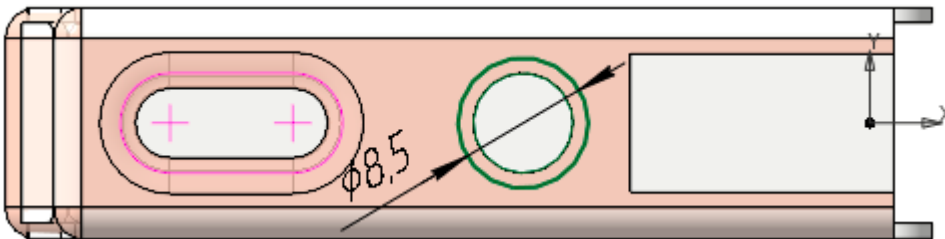
- Создайте эскиз на основной грани детали. Включите отображение копии тела. Спроецируйте из него в эскиз контуры вырезов и углублений.



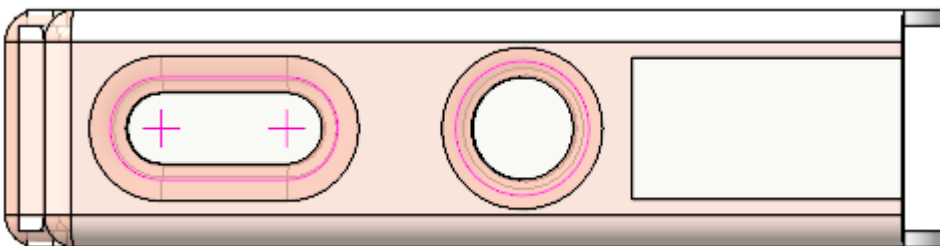
- Создайте новый эскиз (Эскиз 4) на этой же грани и сделайте дополнительные построения.



- Примените к данному эскизу команду **Закрытая штамповка**.
 Задайте параметры:
 Задание высоты — **Полная**;
 Высота — **2**;
 Направление — обратное (внутри детали);
 Толщина стенок — **Внутрь**;
 Неподвижная грань — **Наружу**;
 Угол уклона — **0**;
 Скругление ребер — включено;
 Радиус ребер — **4**;
 Скругление основания — включено;
 Радиус основания — **1**;
 Скругление дна — включено;
 Радиус дна — **1**.
- Создайте еще один эскиз (Эскиз 5) на основной грани детали и сделайте дополнительные построения.

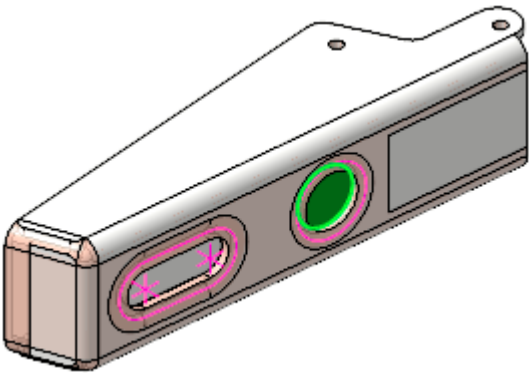


- Примените к данному эскизу команду **Закрытая штамповка**.
 Задайте параметры:
 Задание высоты — **Полная**;
 Высота — **2**;
 Направление — обратное (внутри детали);
 Толщина стенок — **Внутрь**;
 Неподвижная грань — **Наружу**;
 Угол уклона — **0**;
 Скругление ребер — включено;
 Радиус скругления — **0,5**;
 Скругление основания — включено;
 Радиус основания — **0,5**;
 Скругление дна — включено;
 Радиус дна — **0,5**.

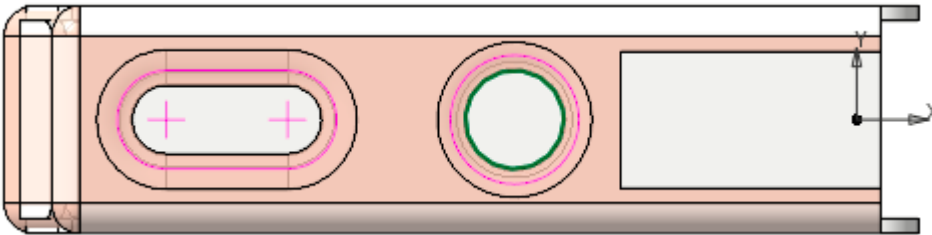


Такой вид имеет штамповка, так как создаваемая деталь закрыта моделью Прототипа.

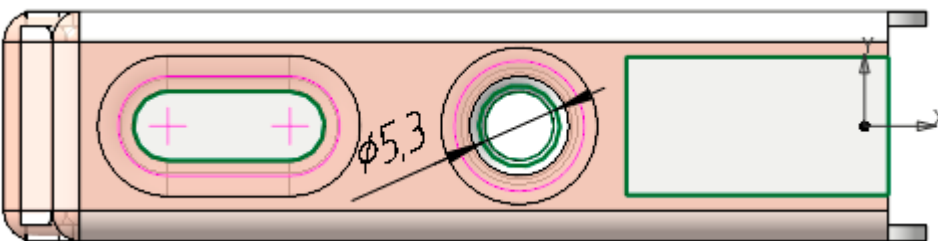
- Вызовите команду **Свойства** для объекта **Копия тела: Плечо** в Дереве построения. Для наглядности задайте прозрачность цвета приблизительно 80 процентов.
- Создайте эскиз на грани (Эскиз 6), полученной в результате предыдущей операции.



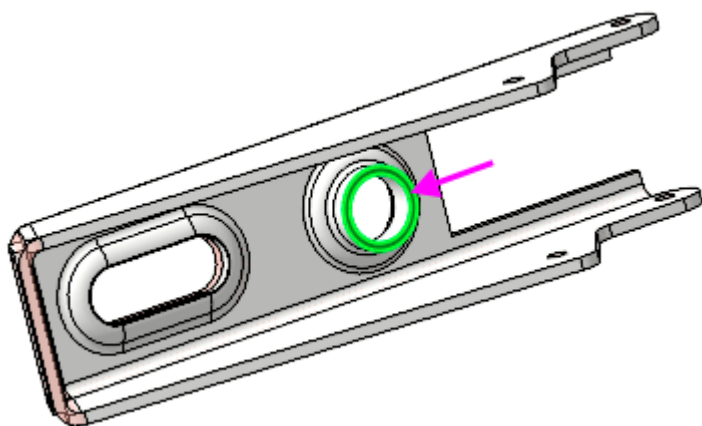
- Спроецируйте в эскиз окружность.



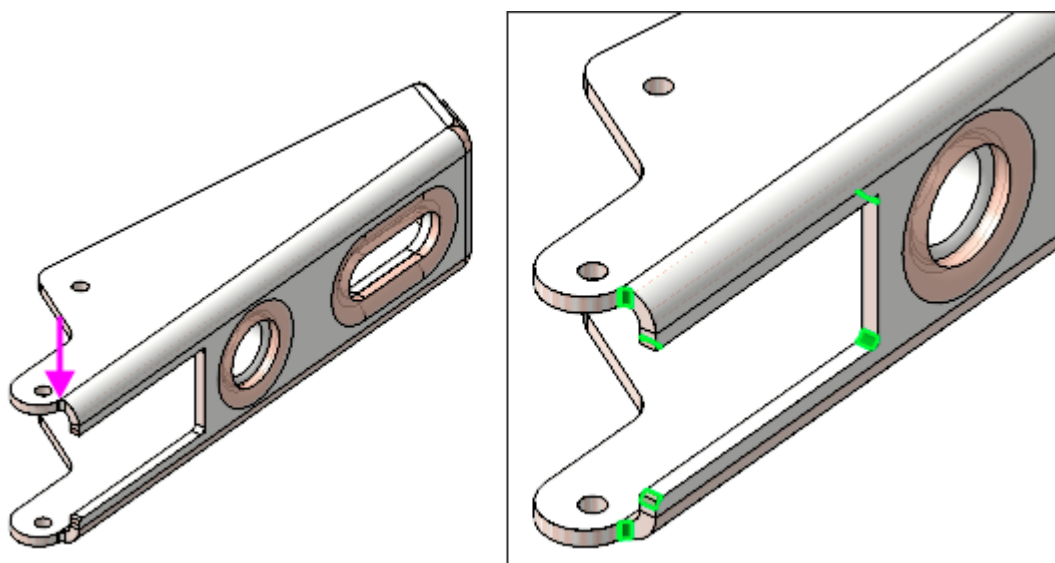
- Примените к данному эскизу команду **Открытая штамповка**.
 Задайте параметры:
 Задание высоты — **Снаружи**;
 Высота — **2**;
 Направление — обратное (внутри детали);
 Толщина стенок — **Внутри**;
 Неподвижная грань — **Наружу**;
 Угол уклона — **0**;
 Скругление ребер — включено;
 Радиус скругления — **0,5**;
 Скругление основания — включено;
 Радиус основания — **0,5**.
- Создайте эскиз (Эскиз 7) на основной грани детали и спроецируйте в него три стороны прямоугольного выреза, достройте прямоугольник. Постройте окружность и спроецируйте объекты продолговатого выреза.



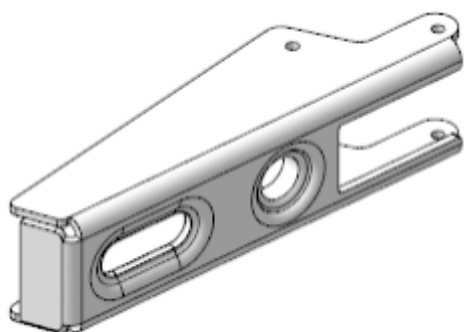
- Примените к данному эскизу команду **Вырез в листовом теле**.
 Задайте параметры:
 Тип построения выреза — **До грани**;
 Грань, ограничивающая глубину выреза — грань открытой штамповки, показанной на рисунке.



- При помощи команды **Скругление** скруглите ребра на краях выреза радиусом **0,5**.



- На инструментальной панели Древа нажмите кнопку **Структурное представление**. Выберите в структуре **Тело 1**. Вызовите команду **Свойства тела** и задайте плотности значение **0**, чтобы оно не влияло на МЦХ модели. Затем в Древе выключите показ тела.

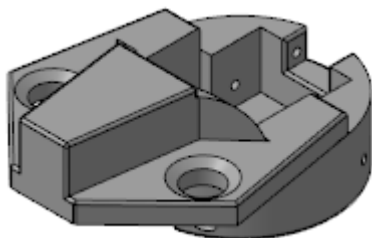


Чтобы исключить влияния тела на МЦХ модели, можно применить следующее правило. Если в модели выполнена булева операция над двумя телами, то массы этих тел перестают учитываться при расчете МЦХ модели. Вместо этого учитывается масса тела, получившегося в результате выполнения булевой операции. Таким образом, вы можете не задавать нулевую плотность, а скопировать Тело 1 и при помощи команды **Булева операция** вычесть из полученной копии Тело 1, активизировав в группе переключателей **Результат** переключатель **Вычитание**.

- Сохраните модель.

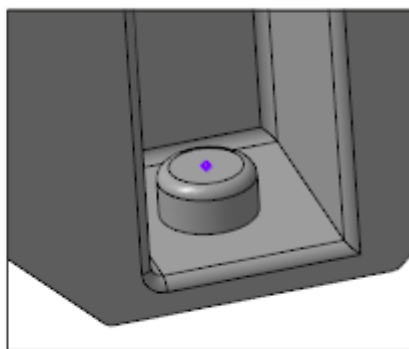
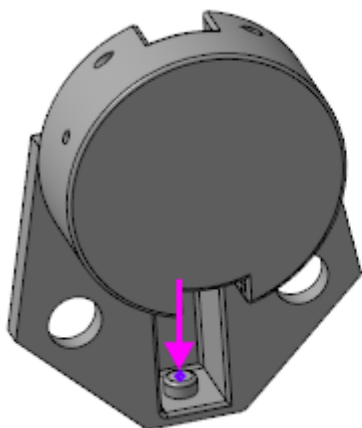
Создание деталей *Чашка* и *Замок*

- Откройте файл **Чашка.m3d**.
- Вызовите команду **Копировать объекты** и скопируйте из модели \Прототип\Прототип.a3d тело **Чашка**.

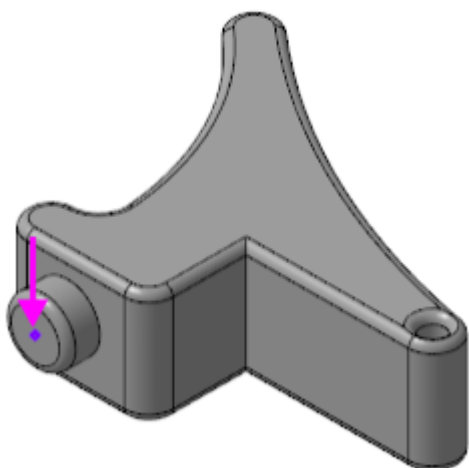


- На поверхности выступа под пружину постройте точку способом **Точка в центре**.

Точка нужна для последующих построений в сборке.



- Сохраните модель.
- Откройте файл детали **Замок.m3d**. Скопируйте из модели \Прототип\Прототип.a3d тело **Замок**, постройте точку, выполнив такие же действия, как и для Чашки.



Создание *Пластины 1* и *Пластины 2*


- Откройте файл **Пластина 1.m3d**.

Создаваемая модель пластины имеет специализацию **Листовая деталь**.

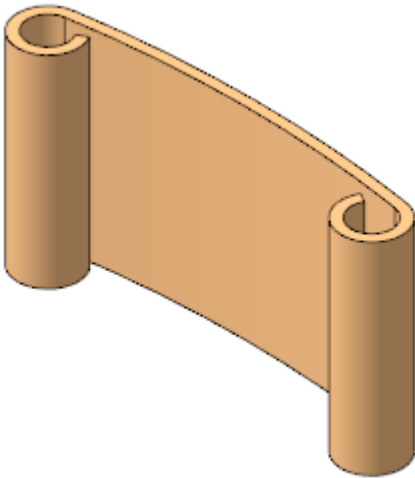


Вы можете выполнять построение листового тела в документе, имеющем специализацию **Деталь**. В этом случае переменные автоматически создаются после создания первого листового тела. Также можно поменять специализацию в процессе работы при помощи команды **Файл — Специализация — Листовая деталь**.

- Активизируйте Панель переменных. Задайте для переменной толщины **SM_Thickness** значение **0,5**.

Имя	Выражение	Значение	Параметр	Комментарий
▼ Пластина 1 (Тел-0)				
SM_Thickness	 0.5	0.5		Толщина листового тела
SM_Radius	5	5		Радиус сгиба
SM_Angle	90	90		Угол сгиба
SM_K	0.4	0.4		Коэффициент
SM_H	0	0		Глубина освобождения сгиба
SM_W	3	3		Ширина освобождения сгиба
SM_BA	10	10		Величина сгиба
SM_BD	0	0		Уменьшение сгиба

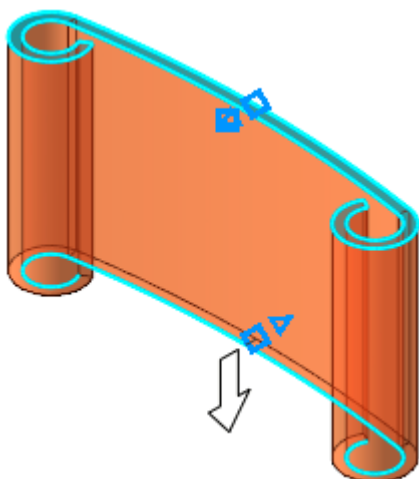
- При помощи команды **Копировать объекты** скопируйте из модели \Прототип\Прототип.a3d тело **Пластина 1**.



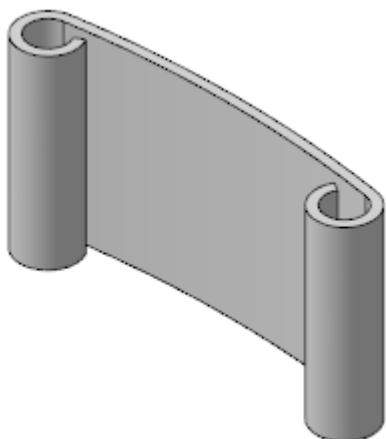
- На узкой грани скопированного тела создайте эскиз, в который спроецируйте три ребра торца.



- Вызовите команду **Обечайка**. В поле задания толщины появится значение переменной **SM_Thickness** равное **0,5**.
 Задайте параметры:
 Результат — **Новое тело**, чтобы в результате построения образовалось новое тело;
 Направление толщины — **наружу** (см. рис.);
 Способ — **До объекта**; объект — грань копии тела.



- На инструментальной панели Дерева нажмите кнопку **Структурное представление**. Выберите в структуре **Тело 1**. Вызовите команду **Свойства тела** и задайте плотности значение **0**, чтобы оно не влияло на **МЦХ** модели. Затем скройте Тело 1.
- Сохраните модель Пластины 1.

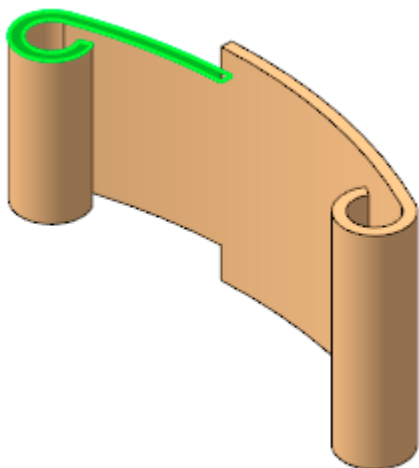


На примере создания второй пластины покажем, как можно управлять автоматически создаваемыми переменными.

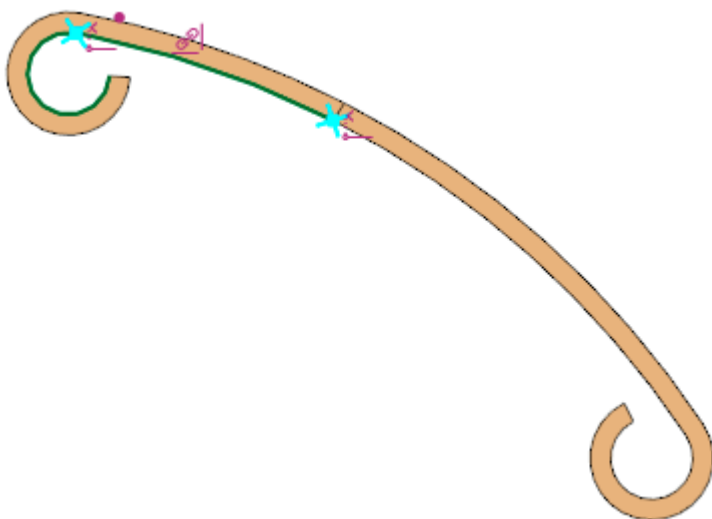
- Откройте файл **Пластина 2.m3d**. На Панели переменных задайте для переменной толщины **SM_Thickness** значение **0,5**.
- При помощи команды **Копировать объекты** скопируйте из модели **\Прототип\Прототип.a3d** тело **Пластина 2**.

Для Пластины 2 создадим две обечайки, имеющих одинаковую толщину.

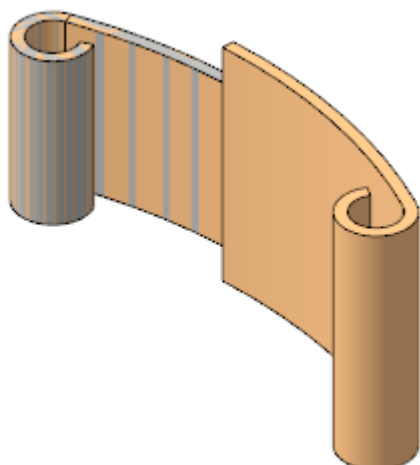
- На грани скопированного тела, показанной на рисунке, создайте эскиз.



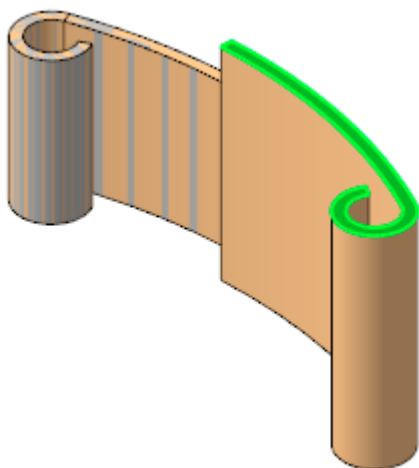
- Спроецируйте в эскиз два ребра торца.



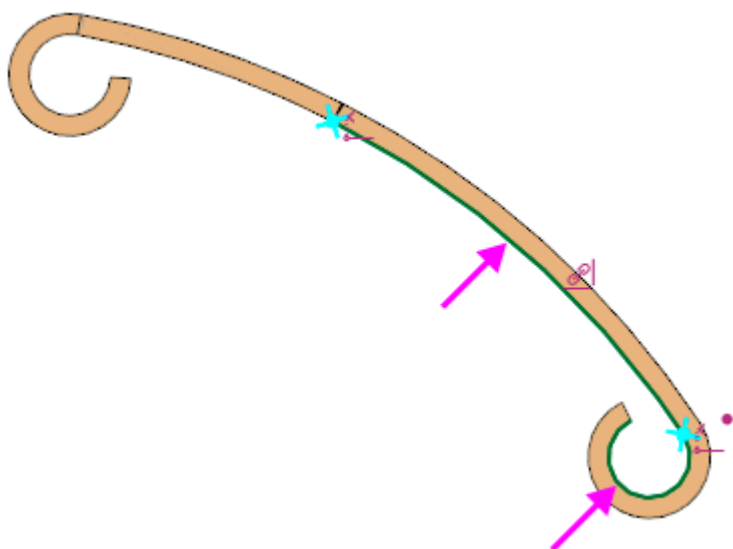
- При помощи команды **Обечайка** постройте обечайку. Оставьте без изменения значение толщины равное **0,5**. Она должна создаваться снаружи от изгиба пластины. Остальные параметры задайте так же, как для Пластины 1. Расстояние — **До объекта**.




- Создайте эскиз на другой грани скопированного тела.



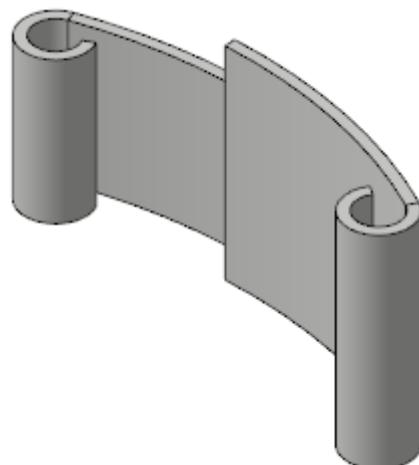
- Спроецируйте в эскиз ребра торца, показанные на рисунке.



- Вызовите команду **Обечайка**. Оставьте настройку результата операции **Новое тело** и задайте остальные параметры, как при создании предыдущей обечайки.

 Значением автоматически созданной переменной можно управлять. Вы можете убедиться в этом, изменив значение толщины на Панели переменных — обе обечайки перестроятся. Если значение такой переменной изменить вручную на Панели параметров, то связь нарушается.

- Задайте материал модели и значение плотности **0** для Тела 1 аналогично тому, как это было сделано для Пластины 1.

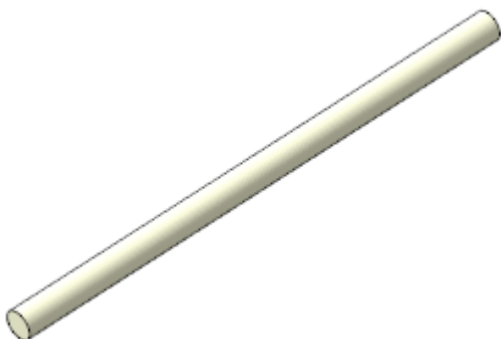


- Сохраните модель Пластины 2.

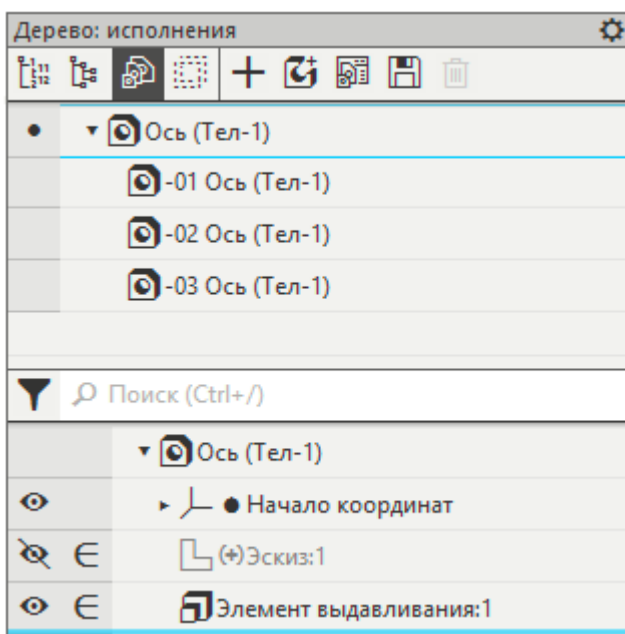
Создание Оси

Модель **Ось** создается без копирования объектов из модели \Прототип\Прототип.a3d. Для размещения в сборке создаются несколько исполнений модели.

- Откройте файл **Ось.m3d**.
- На плоскости XY создайте эскиз. Постройте окружность и проставьте диаметральный размер. Задайте переменной диаметрального размера (далее **v9**) значение **1,5**.
- В главном разделе Панели переменных введите переменную **L** и задайте ей значение **28**.
- Вызовите команду **Элемент выдавливания**.
Задайте параметры:
Сечение выдавливания — Эскиз 1;
Способ — **На расстояние**; расстояние — **L**;
Направление расстояния — симметрично;
Тонкостенный элемент — выключено.



- На основе исходного исполнения последовательно создайте три зависимых исполнения. В каждом из исполнений задайте соответствующее значение переменной **L**:
-01 **Ось** L=**14**,
-02 **Ось** L=**12**,
-03 **Ось** L=**15**.

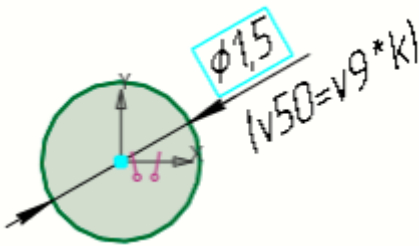


- Откройте исполнение **-03 Ось**. Чтобы придать торцам оси сплюсненную форму выполните следующие действия.

- В главном разделе Панели переменных создайте внешнюю переменную **k**, задайте ей значение **1** — значение по умолчанию.

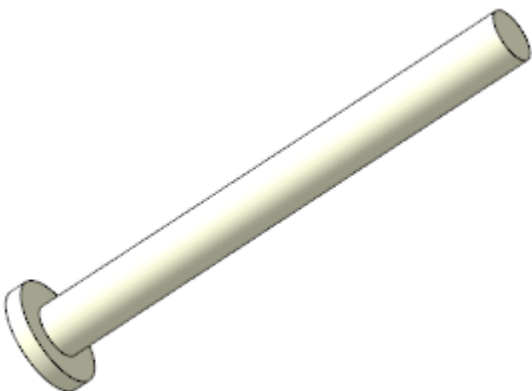
	Имя	Выражение	Значение	Параметр	Комментарий
▼ -03 Ось (Тел-1)					
	L	15	15		
➤	k	1	1		
▶ Начало координат					

- На одном из торцов цилиндра создайте эскиз. Постройте окружность и проставьте диаметральный размер. Задайте переменной диаметрального размера выражение **v9*k**.

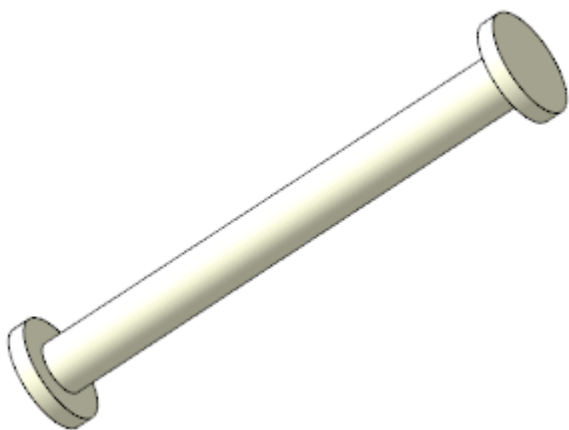


- Вызовите команду **Элемент выдавливания**.
Задайте параметры:
Способ — **На расстояние**; расстояние — **2/(k*k)**.
- Чтобы проверить корректность построения, измените значение переменной. Задайте значение **2**.

	Имя	Выражение	Значение	Параметр	Комментарий
▼ -03 Ось (Тел-1)					
	L	15	15		
➤	k	→ 2	2		
▶ Начало координат					



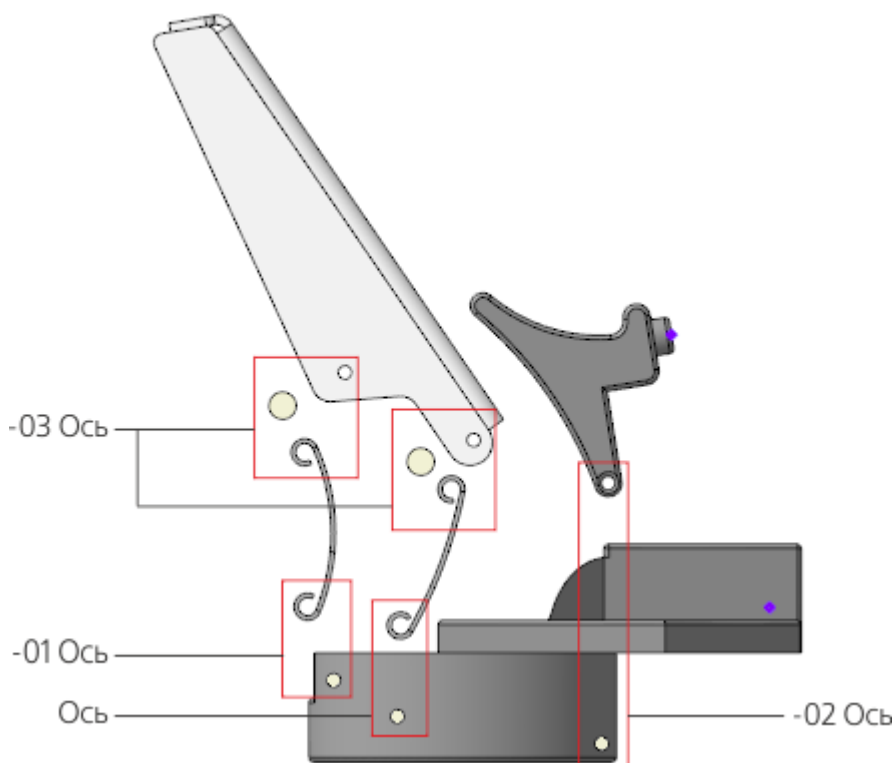
- Вызовите команду **Зеркальный массив**. Объектом массива выберите предыдущую операцию выдавливания, задайте плоскость симметрии — плоскость XY.



- Верните значение по умолчанию для **k**.
- Назначьте текущим исходное исполнение.
- Сохраните модель.

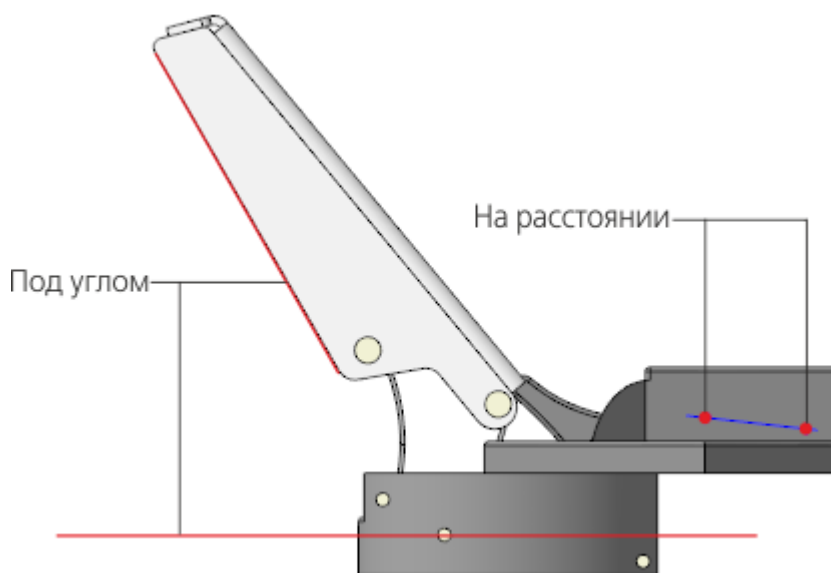
Создание сборки

- Откройте файл **Петля мебельная.a3d**.
- Вставьте в сборку деталь **Чашка**. Разместите компонент в начале координат сборки.
- Последовательно разместите в сборке модели **Пластина 1**, **Пластина 2**, **Ось** (все исполнения), **Замок** и **Плечо**, задавая необходимые сопряжения. На Панели переменных задайте значение **2** внешней переменной **vXXX_k** (XXX — число, определяемое ходом построения в сборке) для компонентов **-03 Ось (1)** и **-03Ось (2)**.



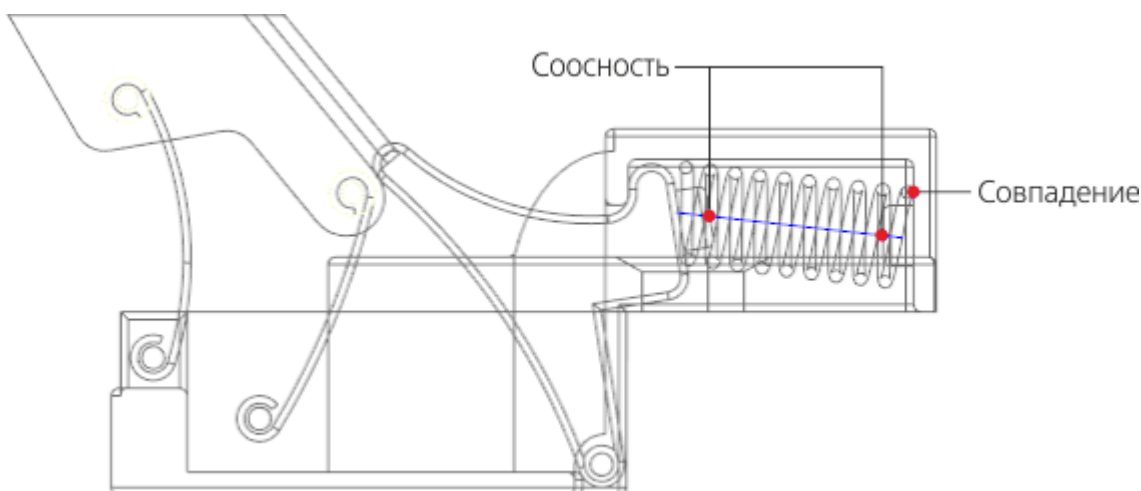
В сопряжении **На расстоянии** компонентов **Замок–Чашка** задайте расстояние **11,45**.

В сопряжении **Под углом** компонентов **Плечо–Петля мебельная** задайте значение угла **60** для наглядности.



При позиционировании деталей удобно использовать команды **Переместить компонент** или **Повернуть компонент** на инструментальной панели **Размещение компонентов**. Команды доступны как в сборке, так и в процессах добавления деталей и создания сопряжений.

- Выключите показ пространственных кривых, если он включен, при помощи команды **Вид — Скрыть в компонентах**.
- Вставьте в сборку модель **Пружина**.
- Задайте для **Пружины** необходимые сопряжения. Они должны обеспечивать:
 - параллельность плоскостей ZX сборки **Петля мебельная** и модели **Пружина**;
 - соосность ломаной, построенной в модели **Пружина**, с предварительно построенными точками моделей **Чашка** и **Замок**;
 - совпадение точки, предварительно построенной в модели **Пружина**, с плоскостью модели **Чашка**.

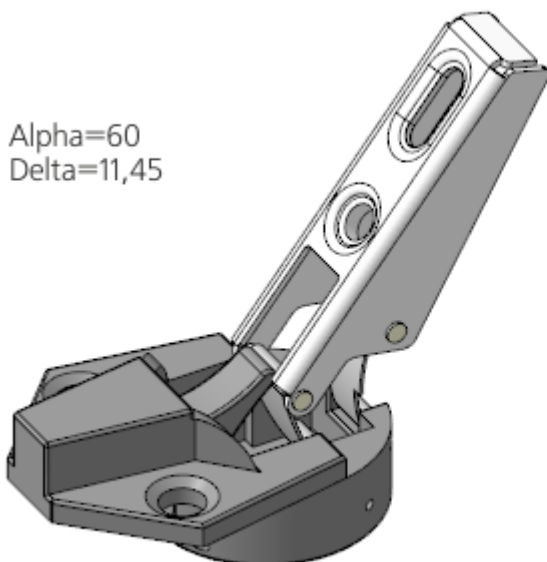


Управление сборкой через таблицу переменных

В проектируемом изделии Плечо при определенных углах наклона касается Замка. Но в созданной сборке положение Замка не зависит от положения Плеча. Это взаимодействие может быть смоделировано в сборке либо через создание дополнительных сопряжений, либо через включение в расчет и исключение из расчета нужных сочетаний сопряжений за счет содержащей определенные операторы переменной. При этом, если потребности в имитации реального поведения объектов сборки нет, но

требуется представить сборку в нескольких фиксированных положениях, можно воспользоваться Таблицей переменных.

- В главном разделе Панели переменных сборки введите переменные **Alpha** и **Delta**, присвойте переменным статус **Внешняя** при помощи команды контекстного меню.
- Переменную, соответствующую значению угла в сопряжении **Под углом**, свяжите с переменной **Alpha**.
- Переменную, соответствующую расстоянию между предварительно построенными точками в моделях **Чашка** и **Замок** в сопряжении **На расстоянии**, свяжите с переменной **Delta**.



Создадим таблицу переменных, содержащую наборы значений переменных для характерных позиций механизма.

- На Панели переменных нажмите кнопку **Таблица переменных**.
- В Таблице переменных вызовите команду **Читать из файла**. Выберите предварительно подготовленный файл **Таблица положений.xls**. Откройте файл и убедитесь, что часть ячеек Таблицы переменных заполнилась.

Таблица содержит столбцы *Комментарий*, *Alpha* и *Delta*. В столбце *Комментарий* находится информация о текущем положении Плеча и Замка. В столбцах *Alpha* и *Delta* содержатся значения углов и расстояний в сопряжениях **Под углом** и **На расстоянии**, соответствующие положениям деталей.

Комментарий	Alpha	Delta
Открыто	0	11.45
45	45	11.45
62_1 Касание	62	11.45
75_2 Касание	75	10.67
84_3 Касание	84.2	11.45
85	85	11.45
Закрыто	90	11.45

В положении **Открыто**, где $\text{Alpha}=0$, детали **Плечо** и **Замок** не взаимодействуют.

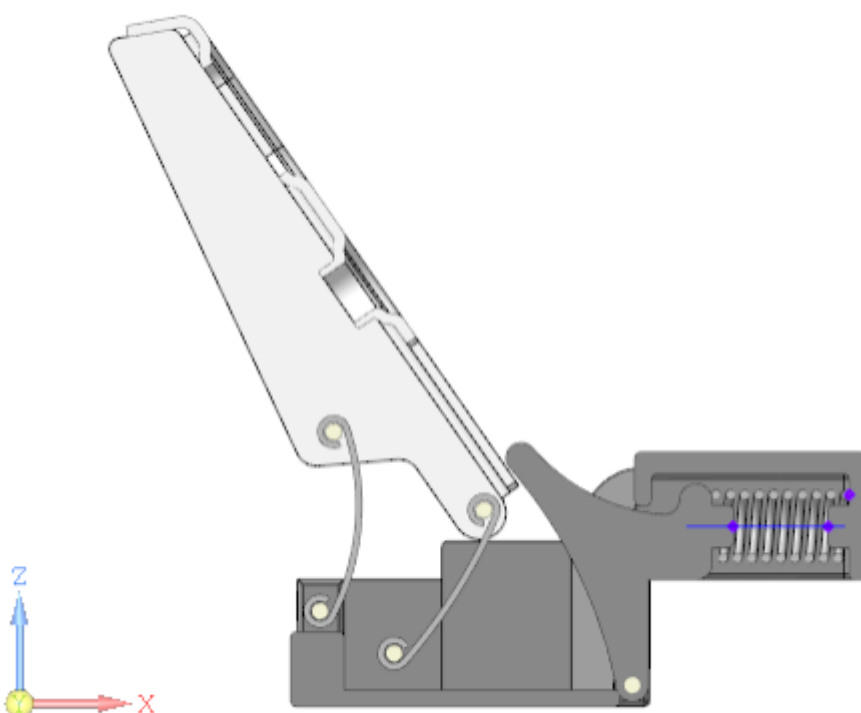
При значении угла **45** Плечо и Замок также не взаимодействуют.

При значении угла **62** Плечо и Замок начинают соприкасаться.

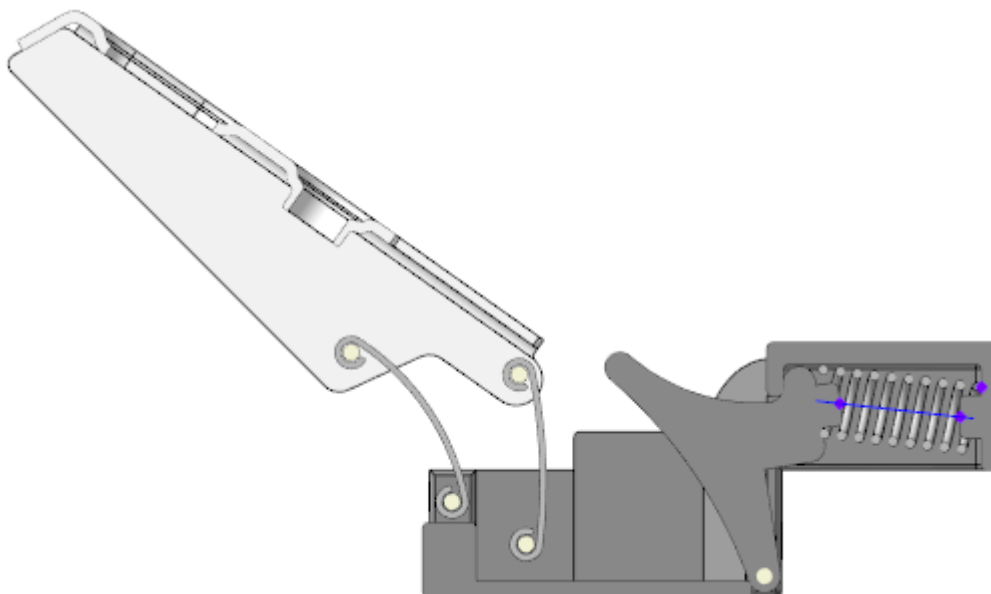
При значении угла **75** детали также соприкасаются, а при значении угла **84** касание уже отсутствует.

При значениях углов **85** и **90** детали не взаимодействуют.

- Не выбирая варианта, закройте Таблицу переменных.
- Вызовите команду **Отображать сечение модели** и создайте сечение, плоскость которого совпадает с плоскостью ZX сборки.
- Расположите модель, как показано на рисунке.



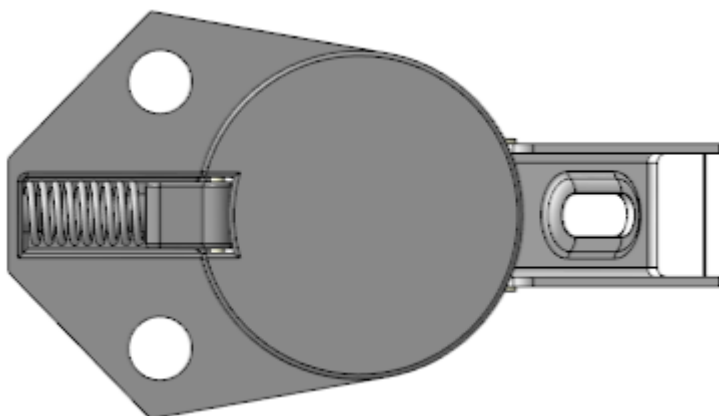
- Откройте Таблицу переменных и выберите строку с углом **45**. Нажмите кнопку **Присвоить значения переменным** и перестройте сборку.



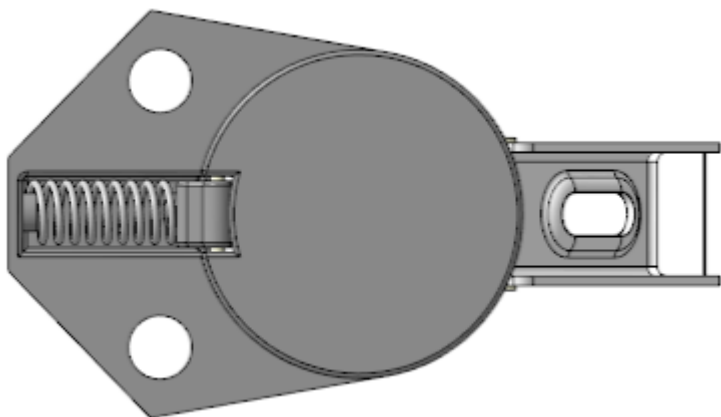
- Повторите действия, выбрав в Таблице переменных строку **Открыто**.
- Последовательно укажите в Таблице переменных строки, соответствующие разным положениям компонентов. После выбора очередного положения перестройте сборку и убедитесь в отсутствии коллизий в модели. Коллизии модели **Пружина**, обусловленные отсутствием ее изгиба, не учитывайте.

Проверим, как изменяется высота Пружины, зависящая только от переменной **Delta** — расстояния между предварительно построенными точками в Чашке и Замке.

- Выберите из Таблицы переменных строку **62_1 Касание**. Присвойте эти значения. Перестройте сборку.
- Поверните модель так, чтобы была видна Пружина. Присвойте переменной **Delta** значение **9**. Перестройте сборку.



- В главном разделе присвойте переменной **Delta** значение **12,2**, а в разделе **На расстоянии** — значение **Delta+1,2**. Перестройте сборку.



Высота Пружины изменится.

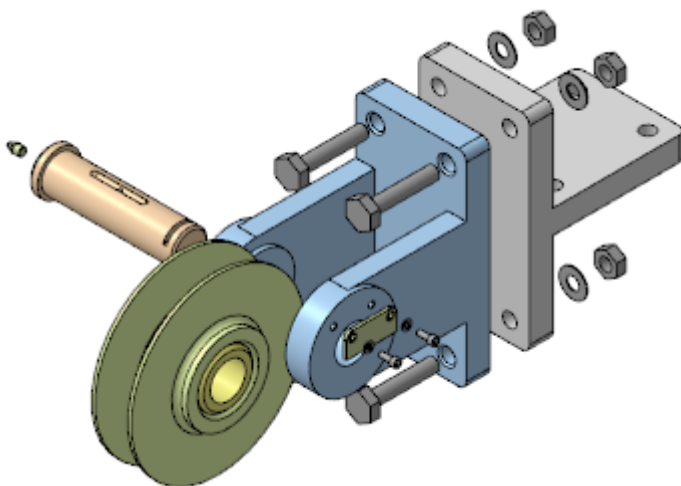
- Сохраните сборку.

Урок окончен

Урок 11. Проектирование снизу вверх с размещением компонентов. Модель Блок направляющий

В этом уроке на примере создания модели *Блок направляющий* показано применение методики, когда проектирование ведется последовательно, начиная с нижнего и завершая верхним уровнем сборки.

Компоненты в сборке и ее подсборках после вставки позиционируются с помощью сопряжений. Приведен вариант разнесения компонентов в готовой сборке. О методике подробно рассказано в Приложении VII Справочной системы КОМПАС-3D.



Краткое описание урока

Задача. Разработать модель **Блок направляющий**. Работу построить в соответствии с методикой **Снизу вверх с размещением компонентов**.

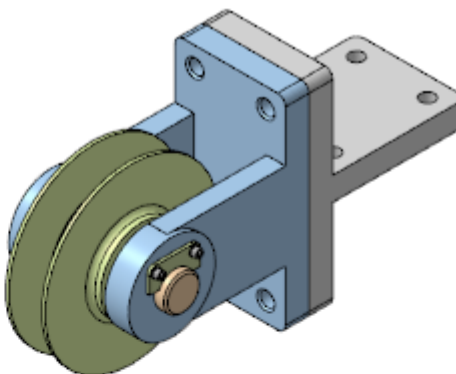
Построения выполняются на основе предварительно подготовленных моделей деталей.

1. В сборке **Ролик в сборе** размещаются детали **Ролик** и **Втулка**. Деталь **Ролик** автоматически фиксируется, детали **Втулка** задаются необходимые сопряжения.

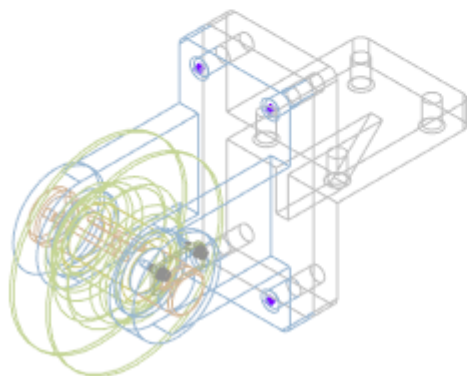
- В сборке **Блок направляющий** последовательно размещаются сборка **Ролик в сборе** и остальные детали. Сборка **Ролик в сборе** автоматически фиксируется в сборке, а остальным деталям задаются необходимые сопряжения.
- В сборке **Блок направляющий** последовательно размещаются модели крепежных элементов: **Болт**, **Шайба** и **Гайка**. Крепежные элементы позиционируются на одном из отверстий модели **Вилка**. На этом отверстии также строится точка. Построенная точка копируется с помощью команды **Массив по сетке**.
- Для набора элементов **Шайба–Болт–Гайка** создается массив по образцу, где в качестве образца выбирается построенный ранее массив по сетке.



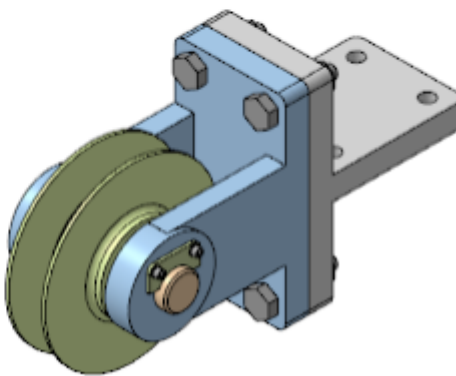
Шаг 1



Шаг 2



Шаг 3



Шаг 4

Исходные файлы и результат построения находятся в папке **\Tutorials\Приемы работы в КОМПАС-3D\11 Блок направляющий**.

Последовательность построений см. далее.

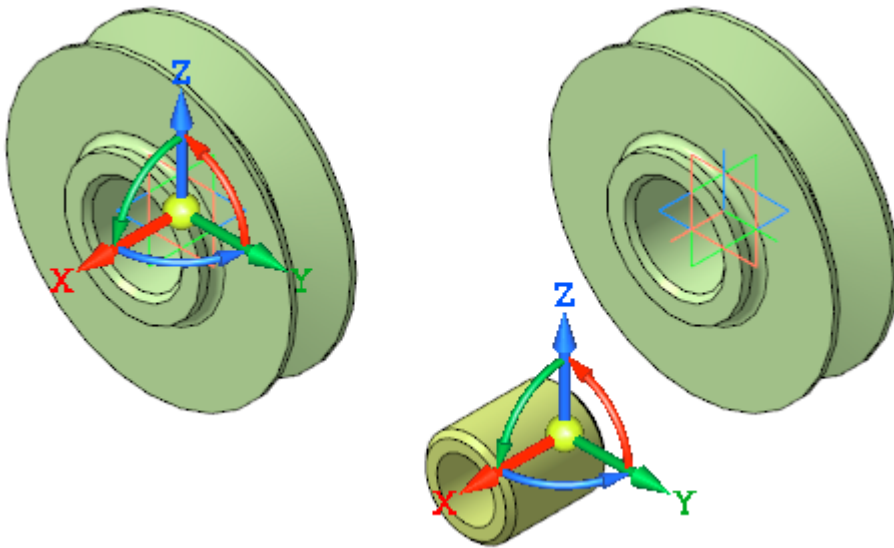
Создание сборки

Готовые модели деталей, входящих в сборку, находятся в папке **\11 Блок направляющий**.

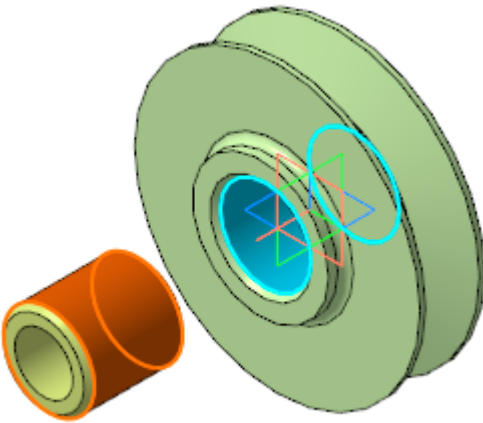
- Откройте файл **Ролик в сборе.a3d**.

Сборка **Ролик в сборе** должна содержать детали **Ролик.m3d** и **Втулка.m3d**.

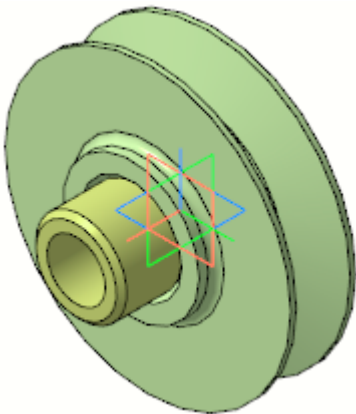
- Вставьте в начало координат сборки Ролик, затем добавьте Втулку.



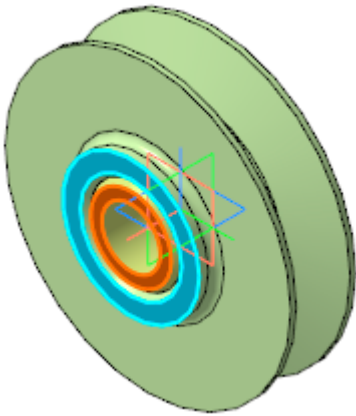
- Наложите на эти компоненты сопряжение **Соосность**, указав цилиндрические грани.



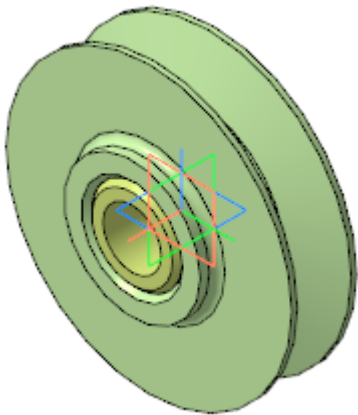
- При помощи команды **Переместить компонент** перетащите Втулку в отверстие Ролика.



- Наложите на компоненты сопряжение **Совпадение объектов**, указав плоские грани.



- Сохраните сборку **Ролик в сборе**.

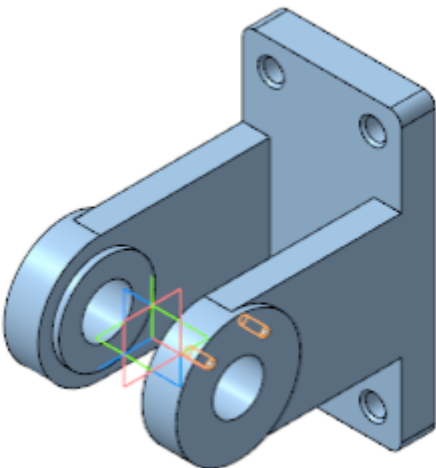


- Откройте файл **Блок направляющий.a3d**.

В сборку вставляются подготовленные компоненты, включая сборку **Ролик в сборе.a3d**, созданную на нижнем уровне. После вставки на компоненты накладываются соответствующие сопряжения.

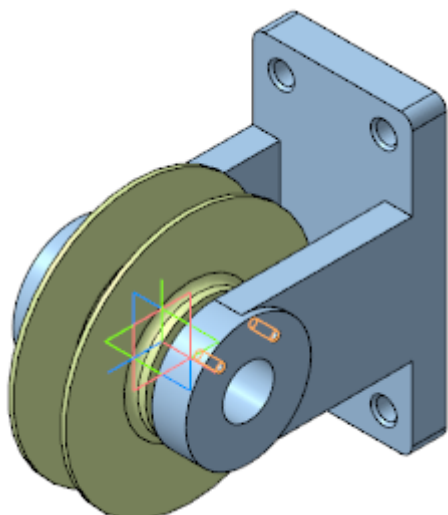
- Вставьте в файл сборки деталь **Вилка.m3d**.

Начало координат вилки должно совпадать с началом координат сборки.

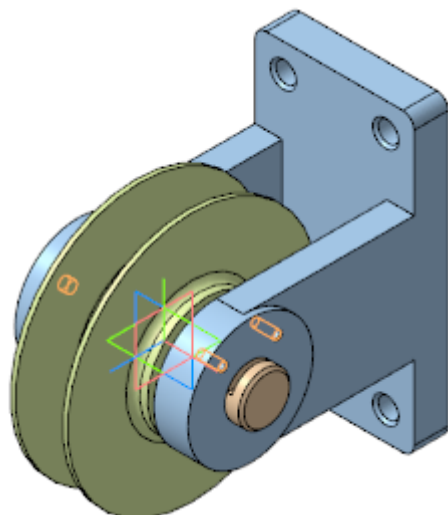


- Последовательно вставьте остальные компоненты с заданием каждому компоненту необходимых сопряжений:

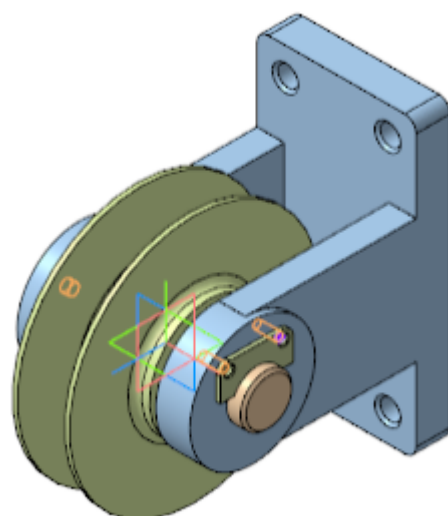
— сборку **Ролик в сборе**



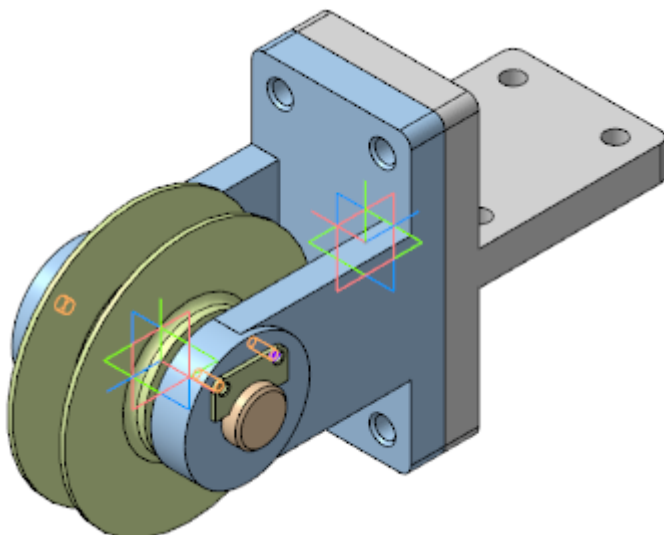
— деталь **Ось**



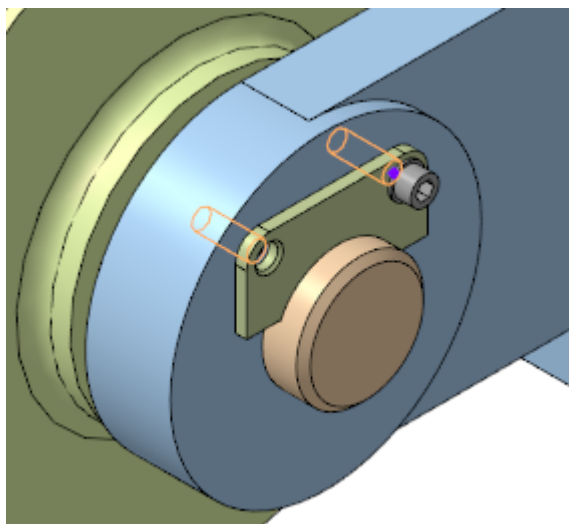
— деталь **Планка**



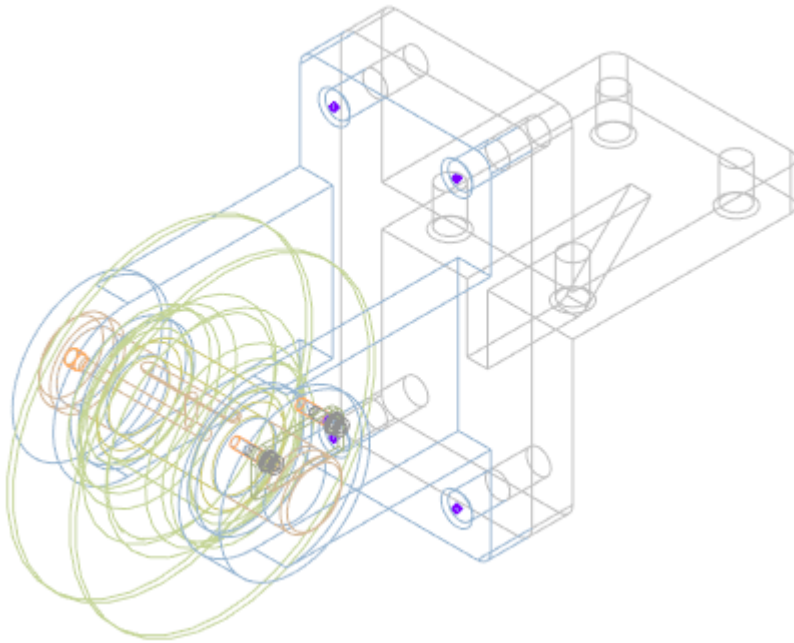
— деталь **Кронштейн**



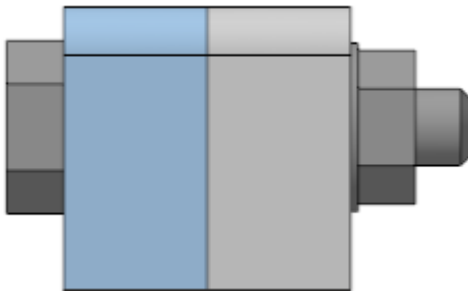
- В папке **\Блок направляющий\Стандартные** выберите **Шайбу 2.6 БрКМц3-1 ГОСТ 10462-81**, разместите ее в сборке и задайте ей необходимые сопряжения с Планкой.
- Аналогично выберите **Винт М6-6gx 16 ГОСТ 11738-84** и с помощью сопряжений установите его в отверстие с Шайбой.



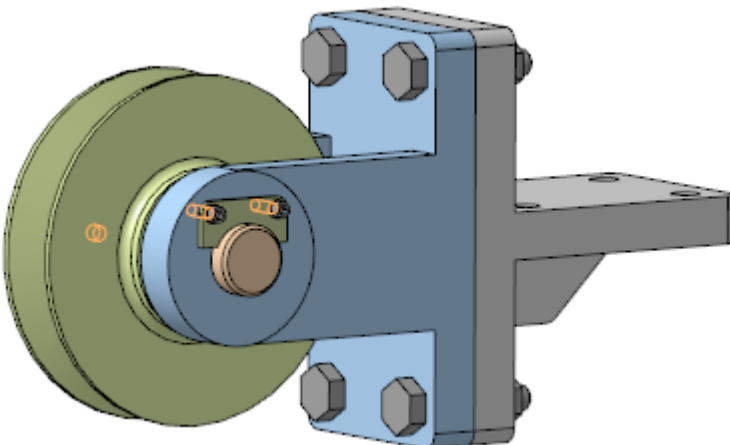
- Повторите установку шайбы и винта для второго отверстия Планки.
- Постройте точку в одном из отверстий Вилки способом **Точка в центре**.
- Скопируйте полученную точку на остальные отверстия. Для этого примените команду **Массив по сетке**.
 Задайте параметры массива для первой оси:
 Количество элементов — **2**;
 Шаг — **90**.
 Задайте параметры для второй оси:
 Количество элементов — **2**;
 Шаг — **210**.



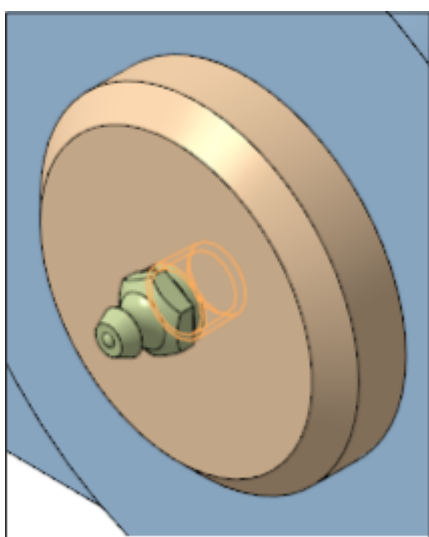
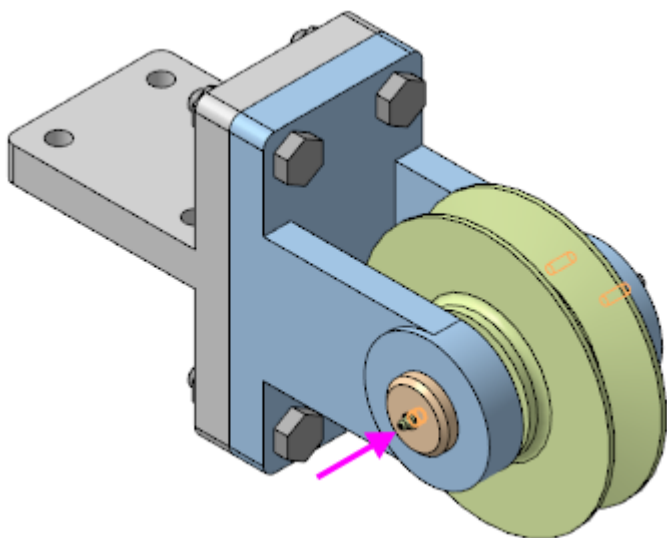
- Выберите и последовательно разместите в одном из отверстий следующие крепежные элементы:
Шайба С16.37 ГОСТ 10450-78;
Болт М16х1,5-6gx85 ГОСТ 7798-70;
Гайка М16х1,5-6Н ГОСТ 5915-70.



- Для набора элементов **Шайба–Болт–Гайка** создайте массив по образцу. В качестве образца укажите построенный ранее массив по сетке.



- Установите на Ось деталь **Масленка**.



- Сохраните сборку.

Разнесение компонентов

Для более наглядного представления сборки можно разнести ее компоненты.

Настроим параметры разнесения компонентов сборки.

- Вызовите команду **Вид — Режим разнесения компонентов сборки — Настроить параметры разнесения** или команду **Разнести компоненты**.
Задайте шаги разнесения и параметры для каждого из них.

Шаг 1

Направляющий объект — ось Z;
Компоненты — **Ролик в сборе**;
Расстояние — **120**.

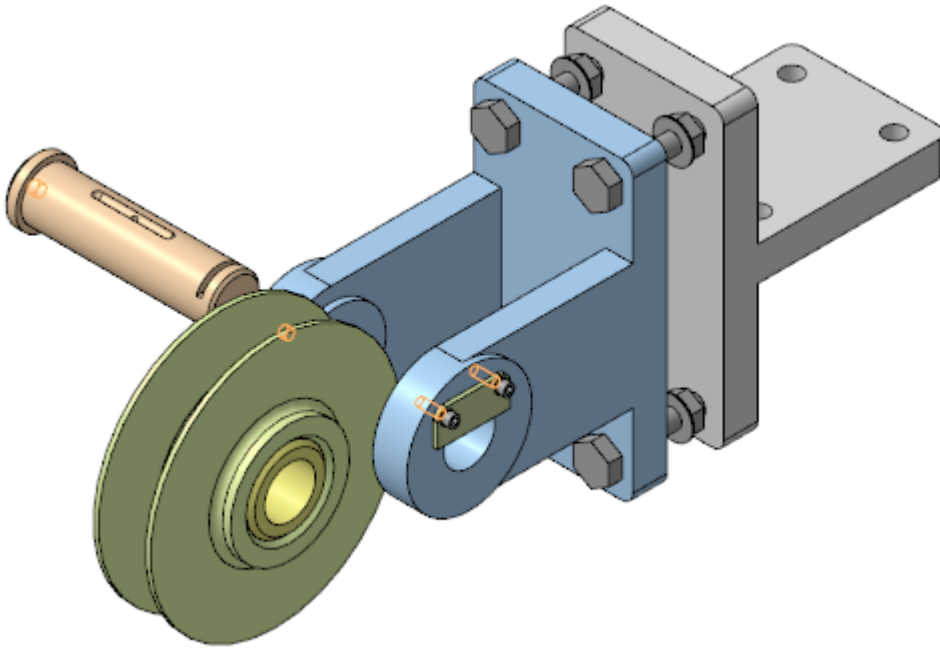
Шаг 2

Направляющий объект — ось Z;
Компоненты — **Кронштейн**;
Расстояние — **-50**.

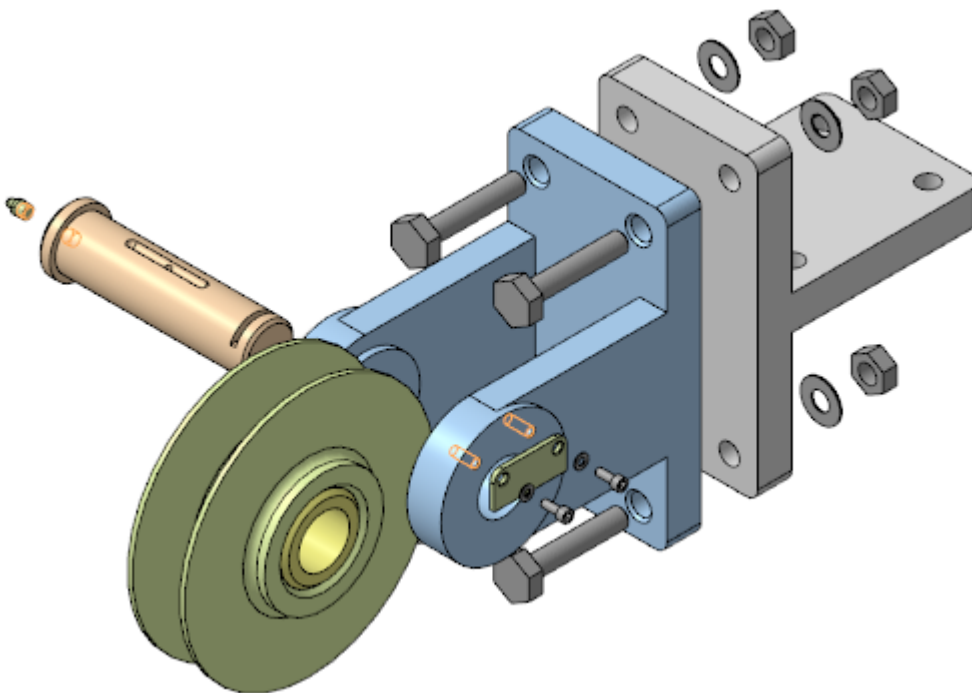
Шаг 3

Направляющий объект — ось X;
Компоненты — **Ось**;
Расстояние — **-220**.

Для заданных параметров компоненты сборки будут разнесены в следующем виде.



- Выполните разнесение остальных компонентов, как показано на рисунке.

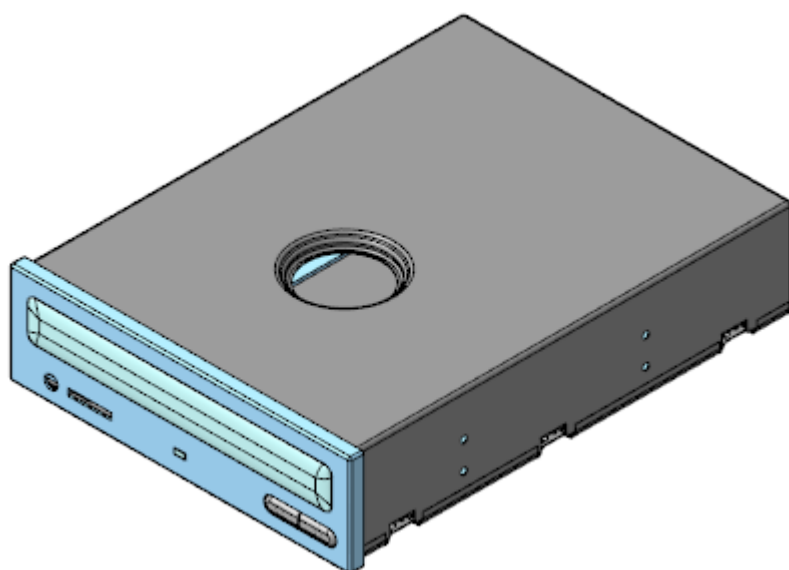


Урок окончен

Урок 12. Проектирование снизу вверх с предварительной компоновкой. Модель Корпус дисковод

В этом уроке на примере создания модели *Корпус дисковод* показано применение методики, когда проектирование ведется последовательно, начиная с нижнего и завершая верхним уровнем сборки, с созданием компонентов сборки и ее подборок в предварительно разработанной компоновке.

Компоненты сборки на всех уровнях создаются и редактируются в отдельных окнах. Моделированию компонентов предшествует разработка компоновочной геометрии, копии объектов которой используются при моделировании компонентов сборки и ее подборок. Вставка копий объектов в компоненты выполняется относительно начала координат компонентов. Это обеспечивает собираемость сборки путем вставки компонентов в начало координат (0;0;0) сборки и подборок, соответственно. После вставки компоненты фиксируются. О методике подробно рассказано в Приложении VII Справочной системы КОМПАС-3D.



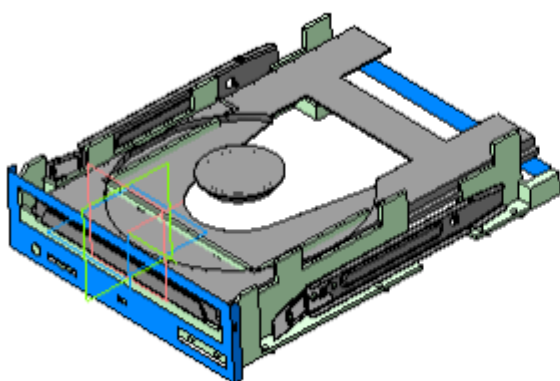
Краткое описание урока

Построения выполняются на основе предварительно подготовленной компоновочной геометрии (файл **Компоновка.a3d**), где в качестве ее объектов используются объекты окружения.

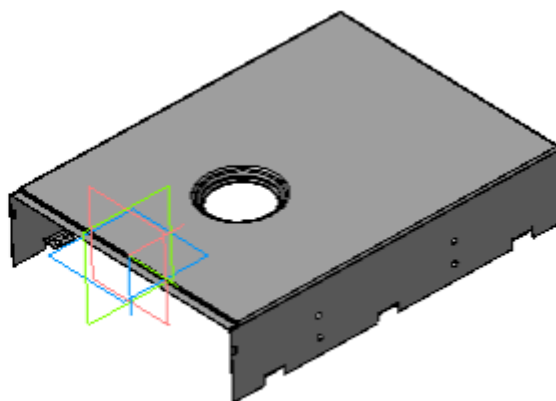
Задача. Разработать модель **Корпус дисковод**. Работу построить в соответствии с методикой **Снизу вверх с предварительной компоновкой**.

1. В сборке **Корпус дисковод** в качестве компоновочной геометрии размещается модель **Компоновка**.
2. В деталь **Верх корпуса** из **Компоновки** копируются две коллекции: **Для Верха корпуса** и **Для Верха корпуса 2**. В детали **Верх корпуса** строится листовое тело с контролем соответствия его геометрии скопированным объектам. Деталь размещается в точке (0;0;0) сборки **Корпус дисковод** и автоматически при этом фиксируется.
3. В деталь **Низ корпуса** из **Компоновки** копируется коллекция **для Низа корпуса**. В детали строится листовое тело с контролем соответствия его геометрии скопированным объектам. В деталь **Прокладка** из компоновки копируются необходимые объекты, с использованием этих объектов строится тело детали. Детали **Низ корпуса** и **Прокладка** размещаются в точке (0;0;0) сборки **Низ корпуса**. Деталь **Низ корпуса** дополнительно фиксируется в сборке.

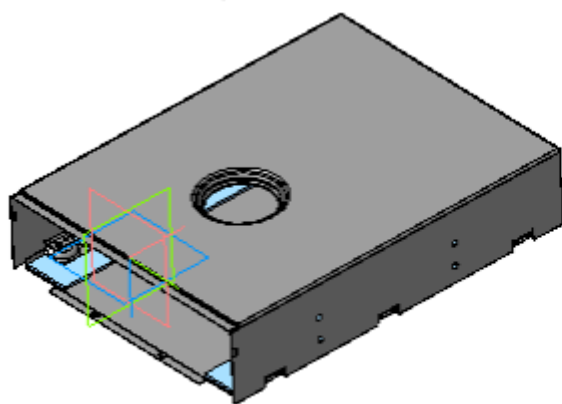
4. Создаются сборки **Панель передняя** и **Крышка лотка**. Созданию каждой сборки предшествует создание моделей ее деталей, с последующей вставкой деталей в точку (0;0;0) соответствующей сборки. При создании деталей используются копии необходимых объектов из компоновки сборки.



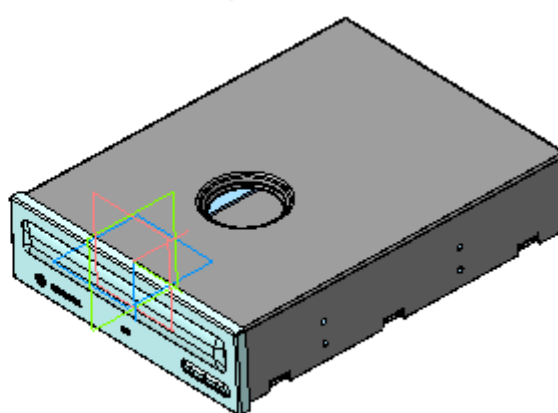
Шаг 1



Шаг 2



Шаг 3



Шаг 4

Исходные файлы и результат построения находятся в папке \Tutorials\Приемы работы в КОМПАС-3D\12 Корпус дисковод.

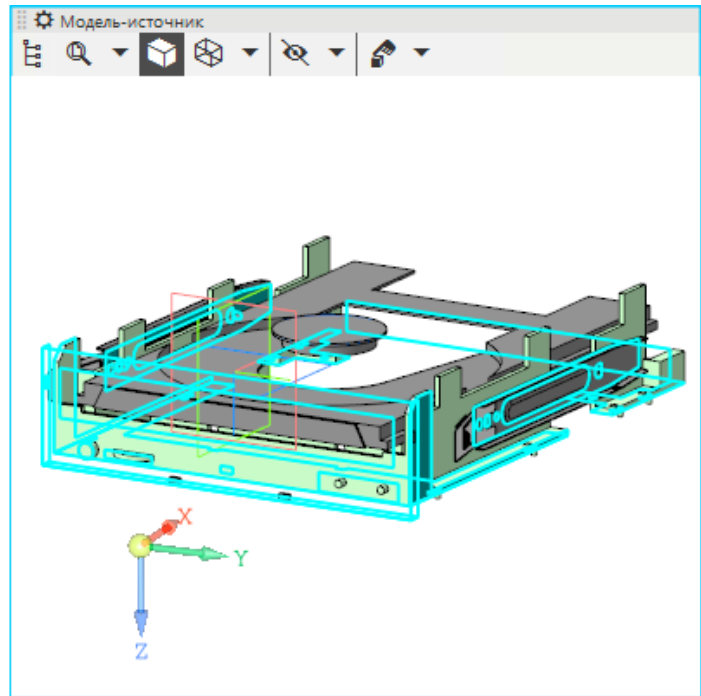
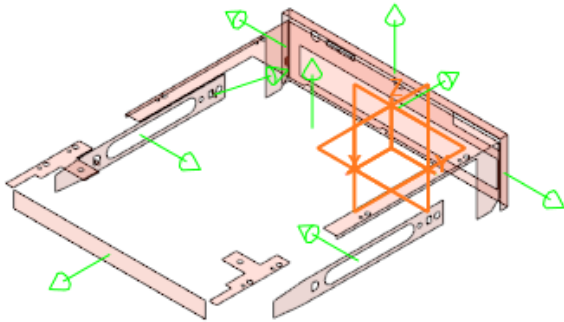
Последовательность построений см. далее.

Создание детали Верх корпуса

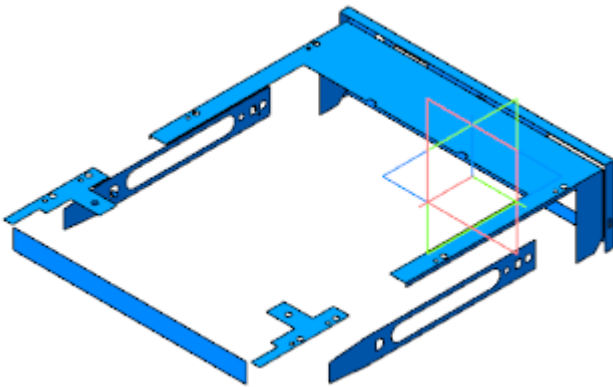
- Откройте файл **Верх корпуса.m3d**.

Создаваемая модель представляет собой листовое тело, поэтому она имеет специализацию **Листовая деталь**.

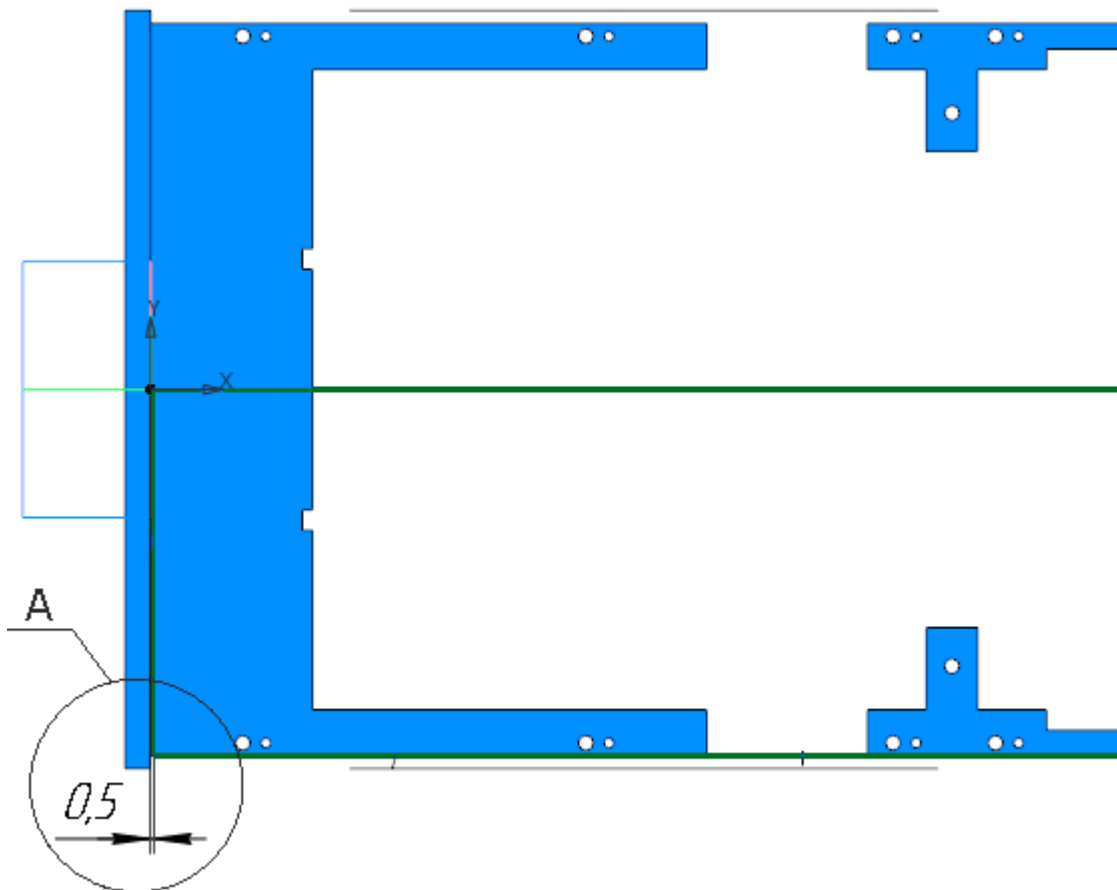
- Вызовите команду **Копировать объекты**. Установите переключатель **Источник** в положение **Выбранный файл**. В появившемся диалоге выберите файл **Компоновка.a3d**. Установите переключатель **Копировать** в положение **Коллекцию**. Из списка выберите коллекцию **Для Верх корпуса**. Скопируйте объекты коллекции.



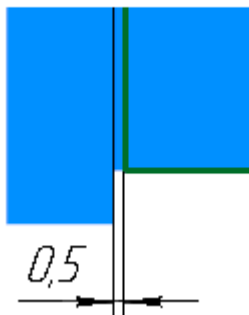
В результате должны быть скопированы объекты, показанные на рисунке.



- Создайте Эскиз 1 на плоскости XY.

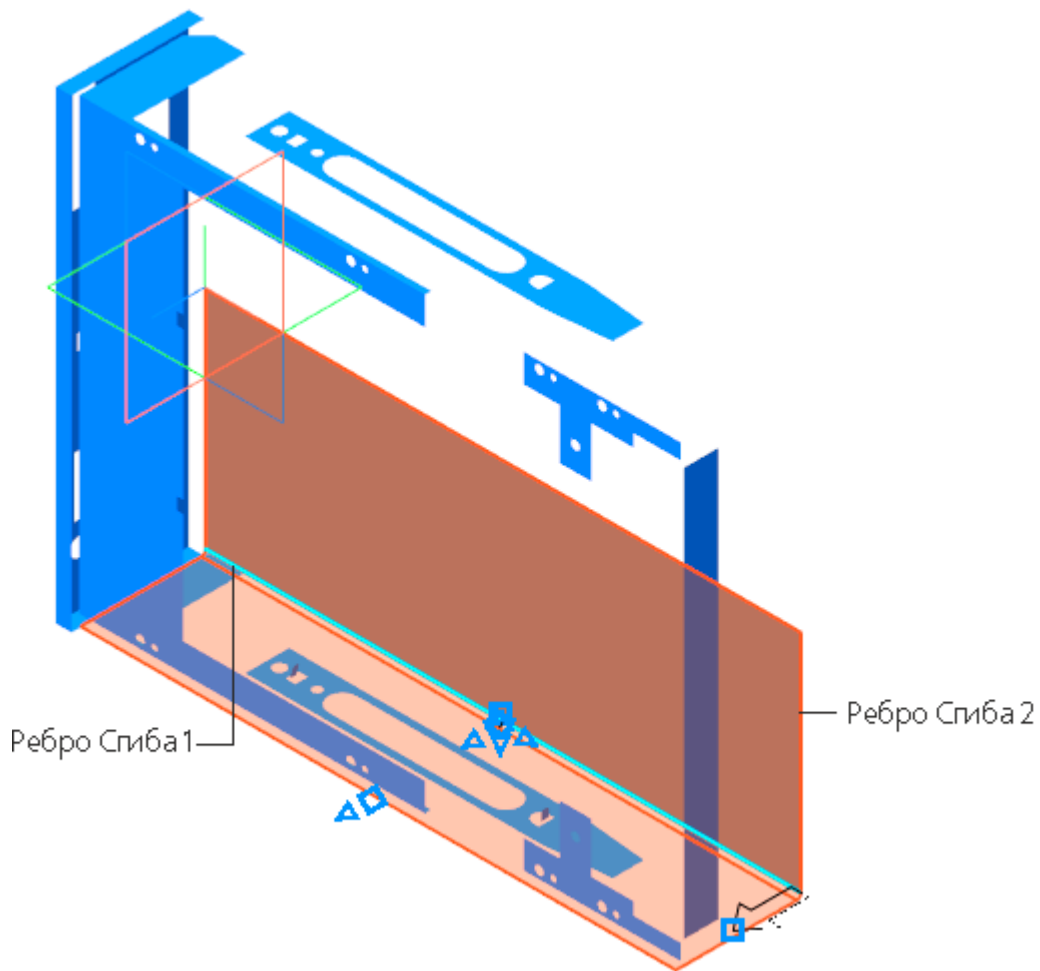


A (увеличено)

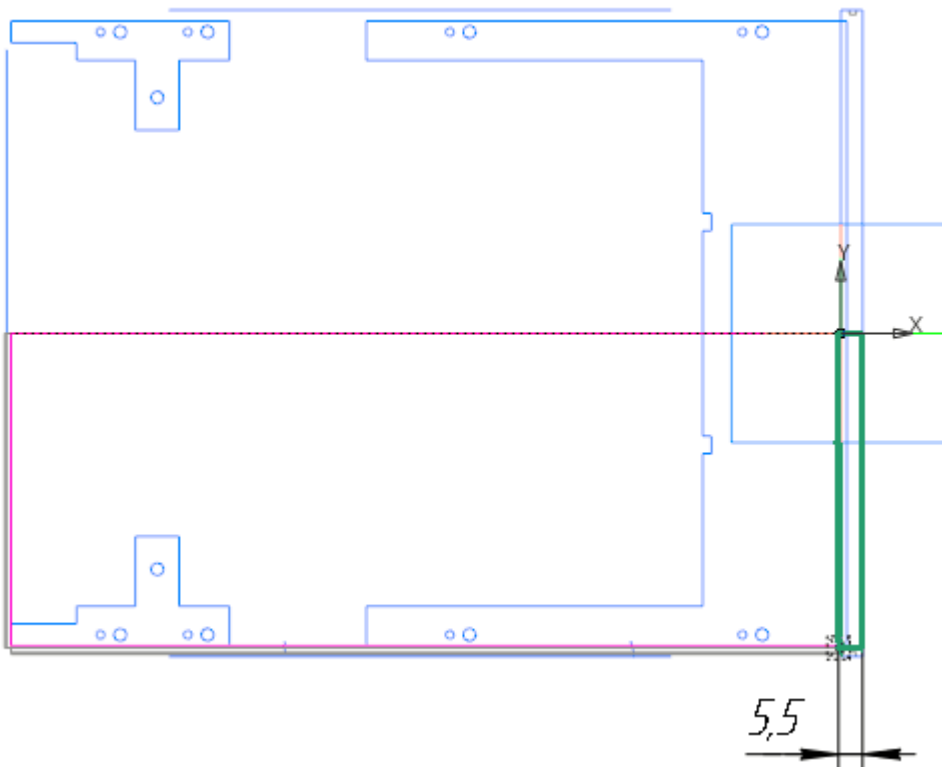


- Вызовите команду **Листовое тело**.
 Задайте параметры:
 Эскиз — эскиз 1;
 Толщина — **0,5**;
 Коэффициент — **0,4**.
- Вызовите команду **Сгиб**. Укажите ребро Сгиба 1.
 Задайте параметры:
 Задание ширины — **Вдоль всего ребра**;
 Направление — прямое;
 Длина — **38,5**;
 Угол — **90**;
 Радиус — **1**.

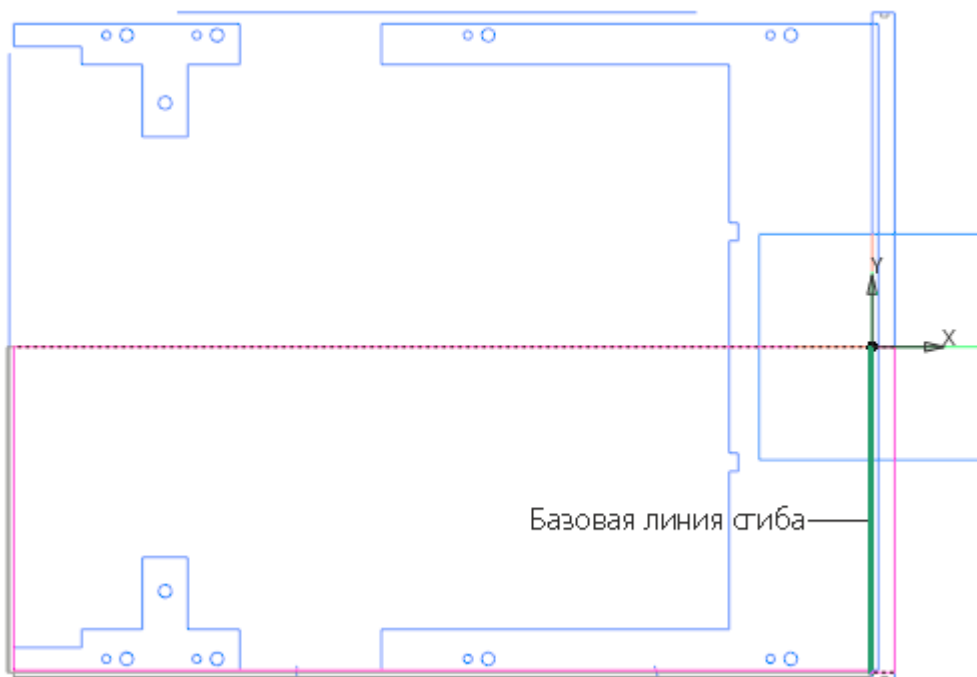
В секции **Размещение сгиба**:
 Способ — **Смещение внутрь**;
 Смещение — **0,5**.



- Создайте Сгиб 2 вдоль смежного ребра листового тела. Задайте параметры операции аналогичные предыдущей.
Отличия:
Длина — **25,5**;
Смещение — **0**.
- Постройте Эскиз 2 на грани листового тела.

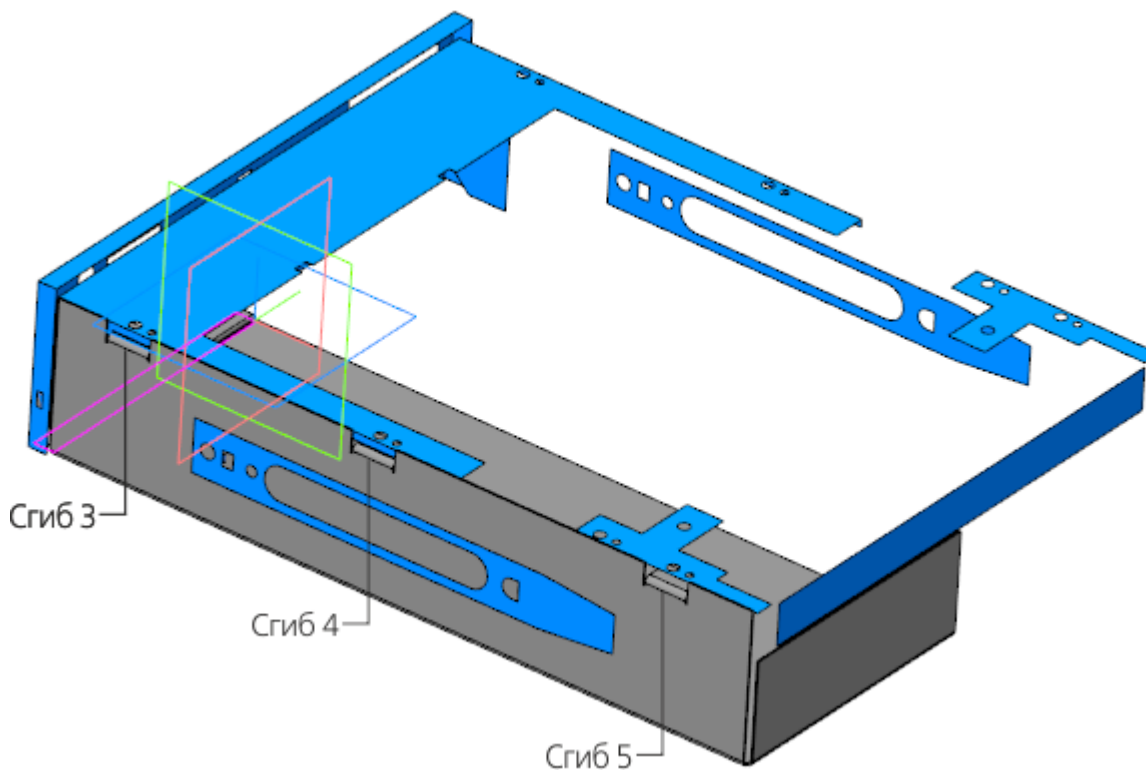


- Вызовите команду **Пластина**. В качестве эскиза укажите Эскиз 2. Создайте объект Пластина 1.
- Создайте на этой же грани Эскиз 3. Постройте отрезок — базовую линию сгиба для подсечки.

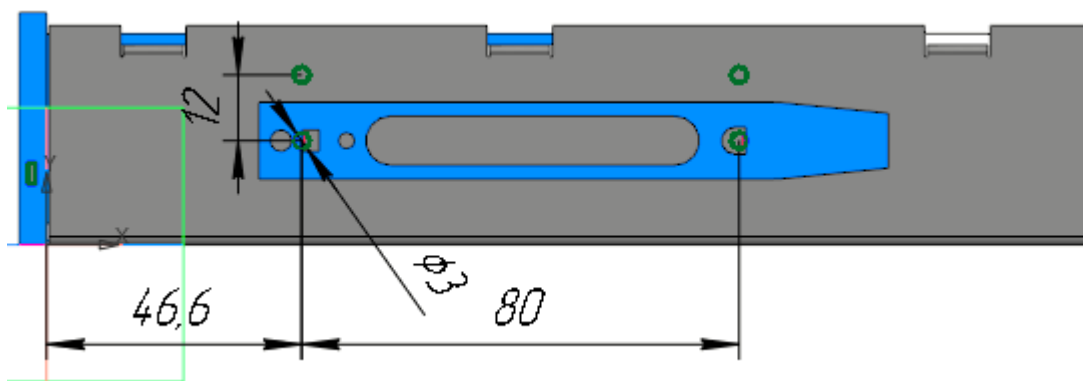


- Вызовите команду **Подсечка**. Укажите грань листового тела и базовую линию сгиба (Эскиз 3).
 Задайте параметры:
 Направление — обратное (внутри детали);
 Неподвижная сторона — Сторона 1;
 Угол сгиба — **90**;
 Радиус — **0,3**;
 Расстояние — **1**;
 Коэффициент — **0,4**.

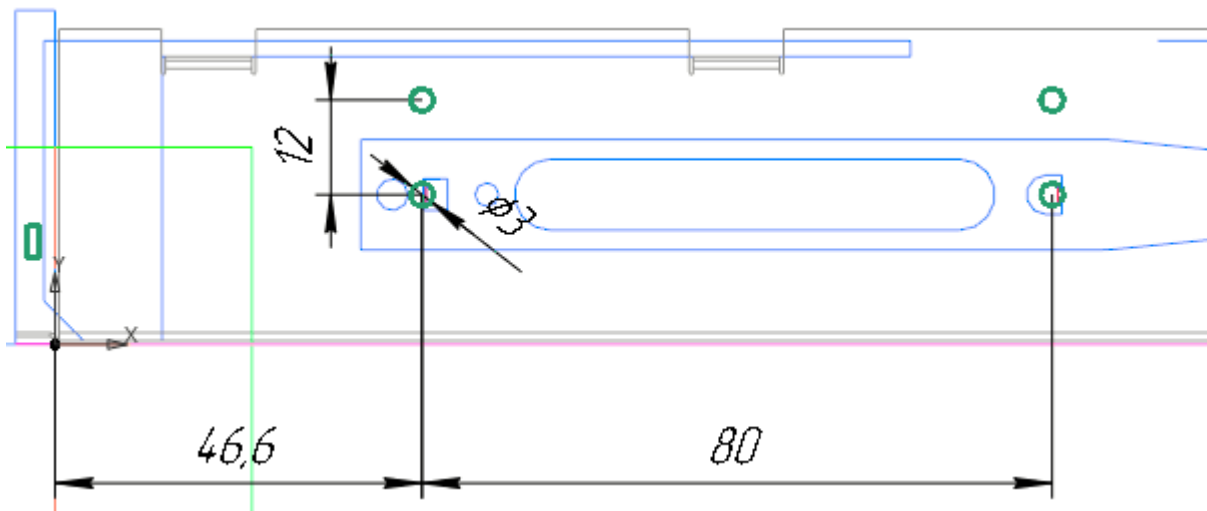
- Создайте Сгиб 3, Сгиб 4 и Сгиб 5 вдоль ребра Сгиба 1. Задайте параметры каждого сгиба:
 Задание ширины — справа.
 Отступ справа:
 для Сгиба 3 — **13,5**, для Сгиба 4 — **55,5**, для Сгиба 5 — **68,5**;
 Ширина — **11**;
 Длина — **6**;
 Угол — **90**;
 Радиус — **1**;
 Смещение внутрь — **5**.



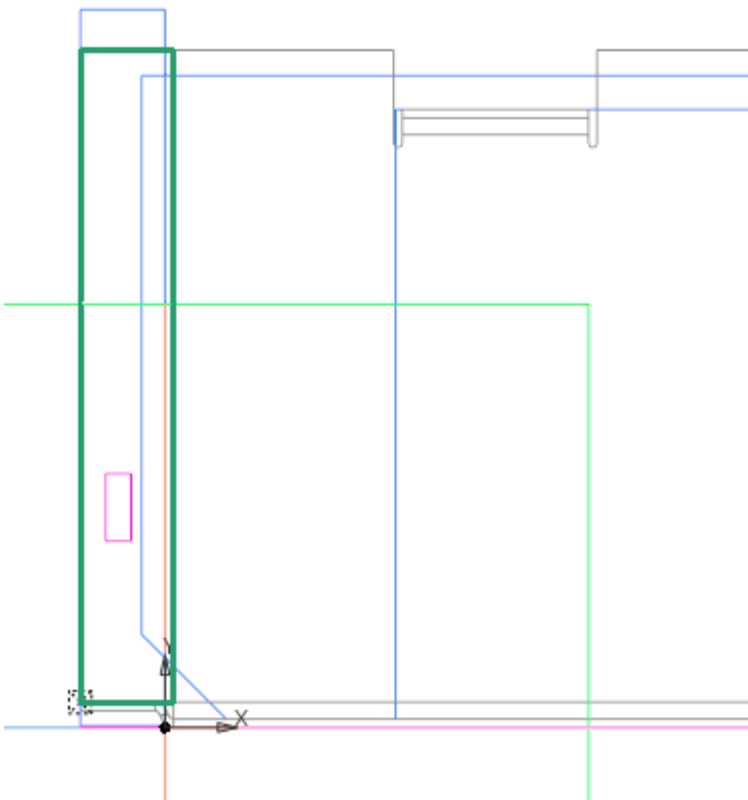
- Создайте Эскиз 4 на грани Сгиба 1. Спроецируйте в эскиз прямоугольник из коллекции **Для Верха корпуса** и выполните дополнительные построения.



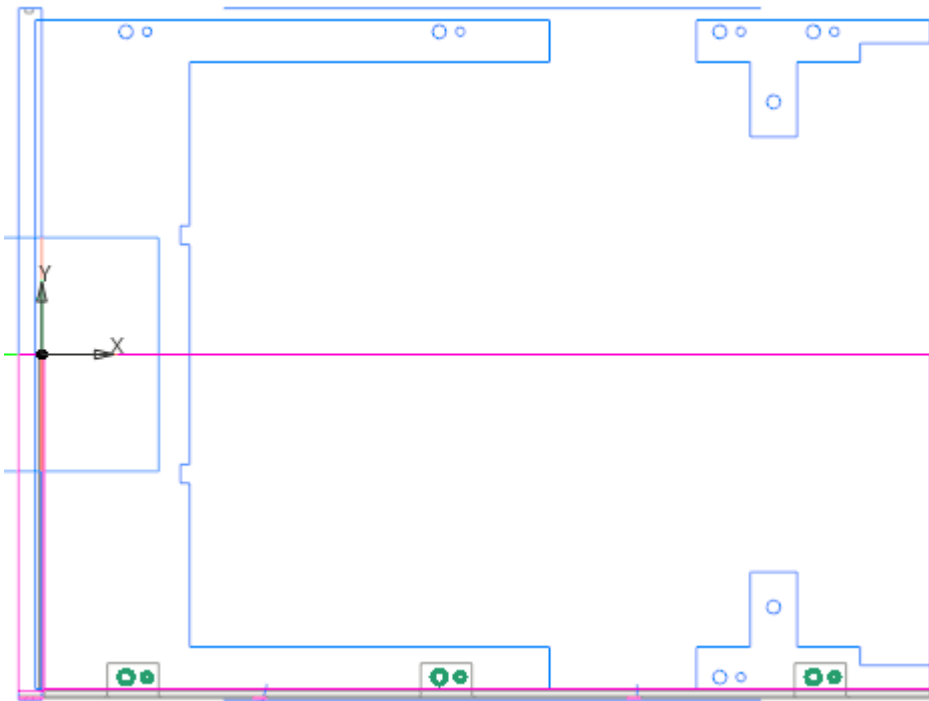
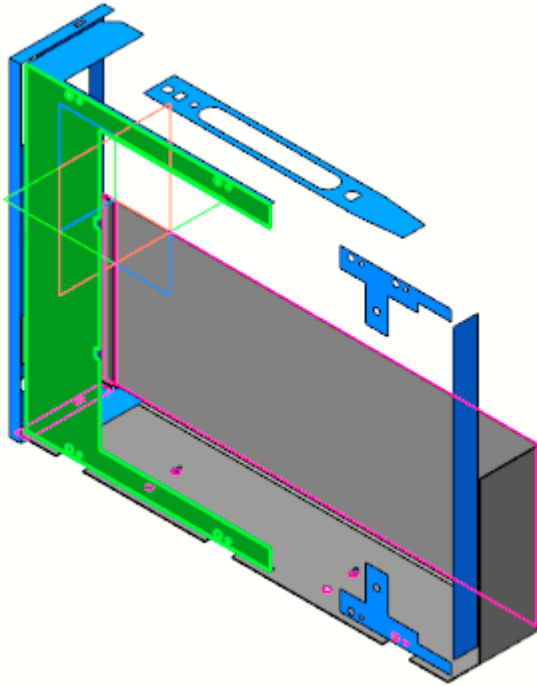
Используйте отображение модели **Каркас**.



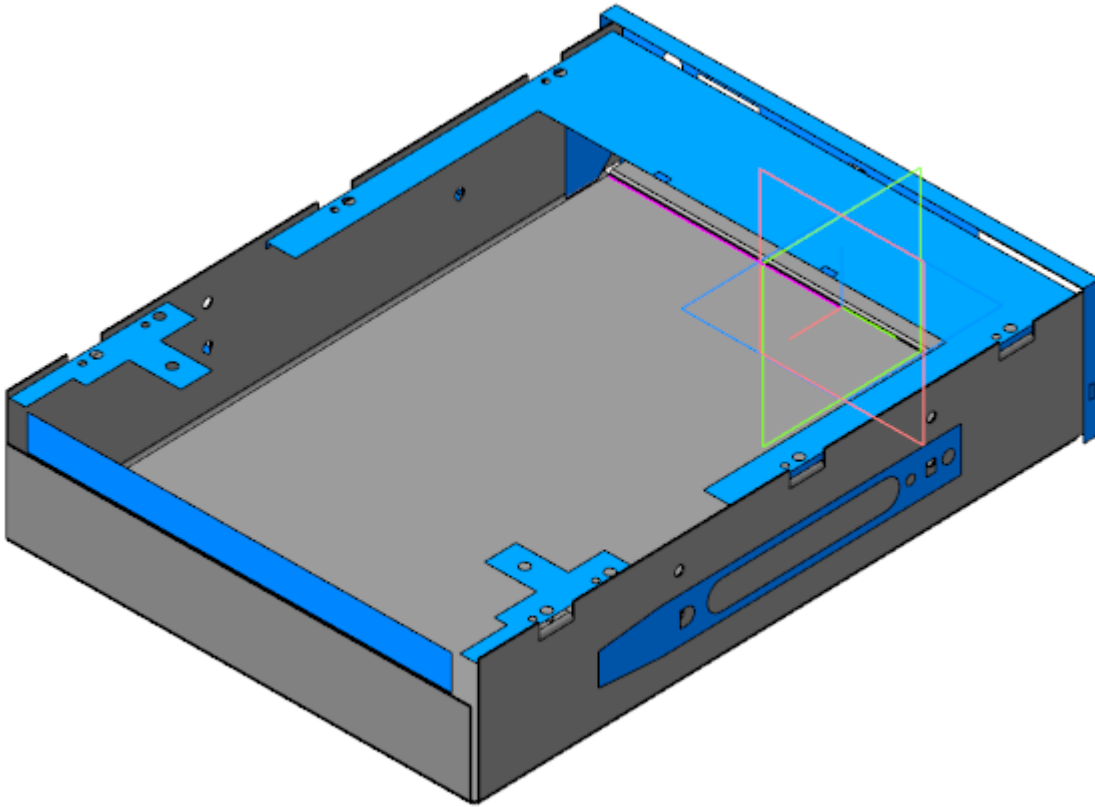
- На этой же грани создайте Эскиз 5.



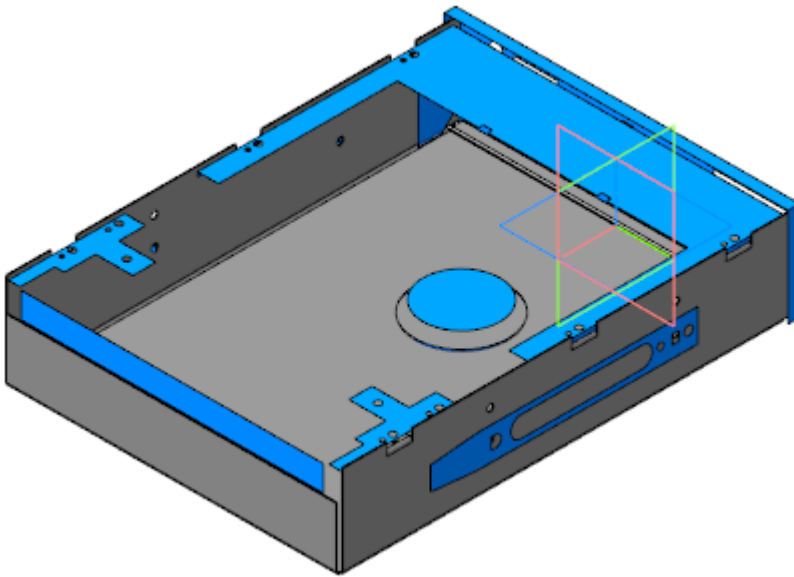
- Вызовите команду **Пластина**. В качестве эскиза укажите Эскиз 5. Создайте Пластину 2.
- Вызовите команду **Вырезать выдавливанием**.
 Задайте параметры:
 Сечение — Эскиз 4;
 Способ — **До объекта**; объект — вершина Пластины 2.
- Создайте отверстия.
- Создайте Эскиз 6 на грани копии коллекции **Для Верха корпуса**. Спроецируйте в эскиз три пары окружностей из копии.



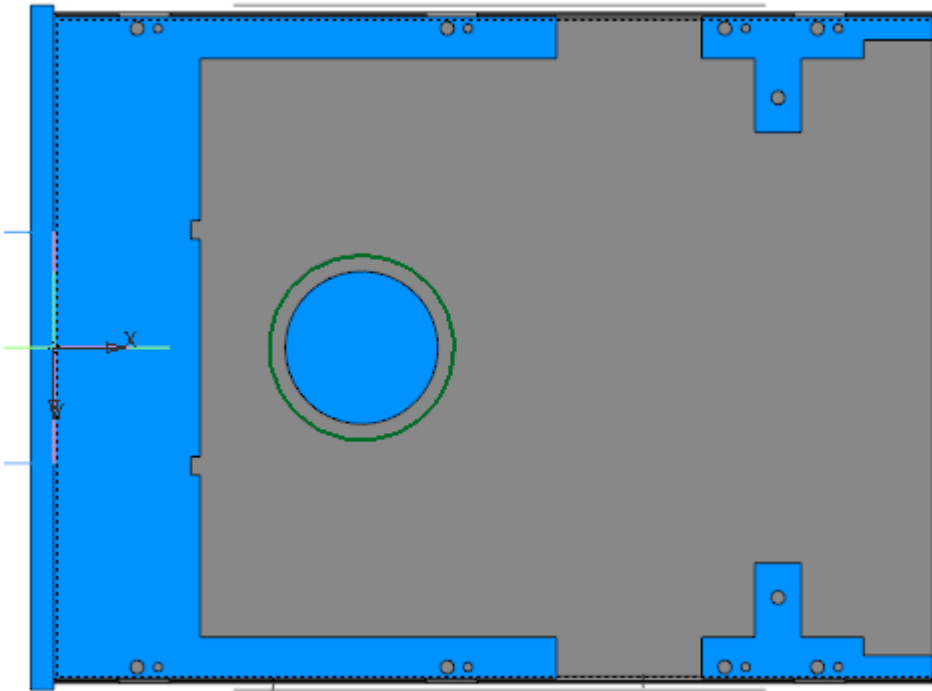
- Вызовите команду **Вырезать выдавливанием**.
 Задайте параметры:
 Сечение — Эскиз 6;
 Способ — **До объекта**; объект — вершина Сгиба 4.
- Вызовите команду **Зеркальный массив**. Укажите в Дереве построения тело, полученное в результате построений, и создайте его зеркальную копию относительно плоскости ZX.



- Скопируйте в модель объекты коллекции **Для верха корпуса 2**.



- Создайте Эскиз 7 на грани листового тела. Спроецируйте в эскиз окружность из коллекции **Для верха корпуса 2**.



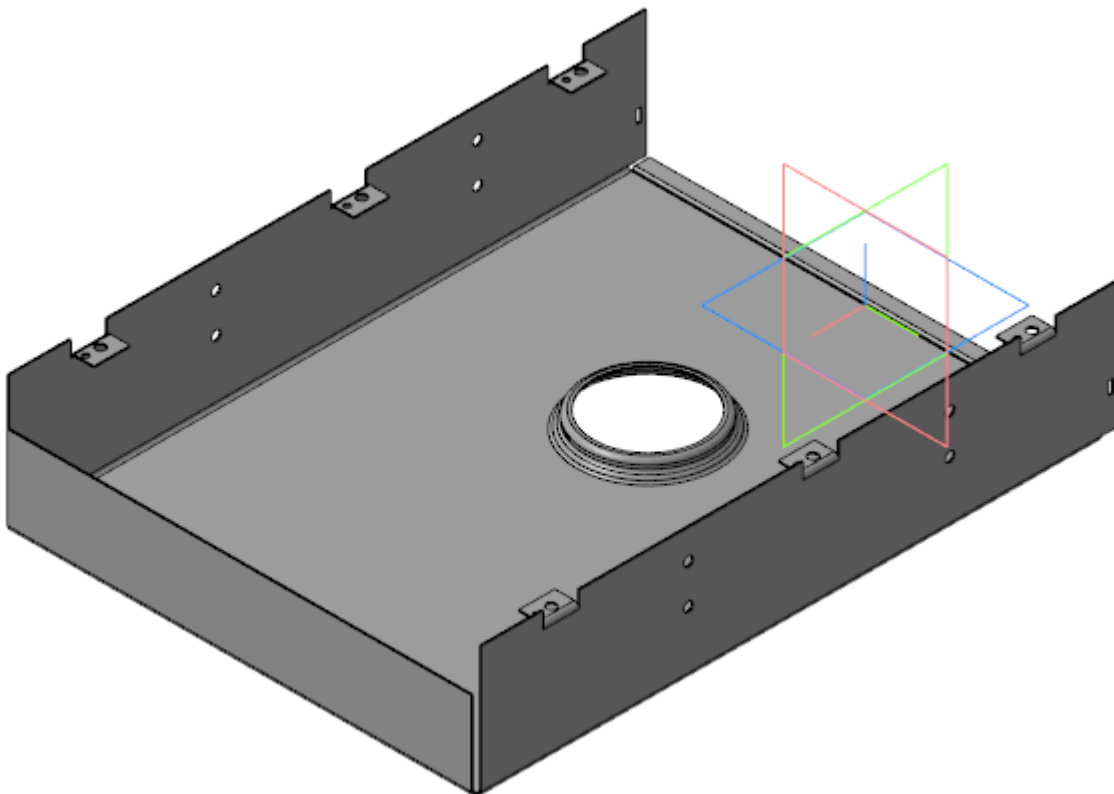
- Вызовите команду **Закрытая штамповка**.
 Задайте параметры:
 Эскиз — Эскиз 7;
 Задание высоты — Полная,
 Высота — **2**;
 Толщина стенок — наружу;
 Неподвижная грань — наружу;
 Скругление ребер: Радиус — **1**;
 Скругление основания: Радиус — **1**;
 Скругление дна: Радиус — **1**.
- Создайте Эскиз 8 на грани закрытой штамповки. В центре грани постройте окружность диаметром **37**.
- Вызовите команду **Закрытая штамповка**.
 Задайте параметры:
 Эскиз — Эскиз 8;
 Высота — **4**;
 Толщина стенок — внутрь.

Остальные параметры аналогичны параметрам операции **Закрытая штамповка 1**.

- Вызовите команду **Вырезать выдавливанием**. В качестве сечения укажите поверхность, полученную в результате копирования объектов коллекции **Для верха корпуса 2**.
 Задайте параметры:
 Способ — **На расстояние**; расстояние — **2**;
 Построение — симметрично.

	Элемент выдавливания:2
	Эскиз:6
	Элемент выдавливания:3
	Зеркальный массив:1
	Копирование:2
	Копия поверхности : Поверхность 11
	Копия поверхности : Поверхность 10
	Эскиз:7
	Закрытая штамповка:1
	(-)Эскиз:8
	Закрытая штамповка:2

- Задайте материал — Сталь 10 ГОСТ 1050-2013.
- Сохраните модель.



Создание детали Низ корпуса

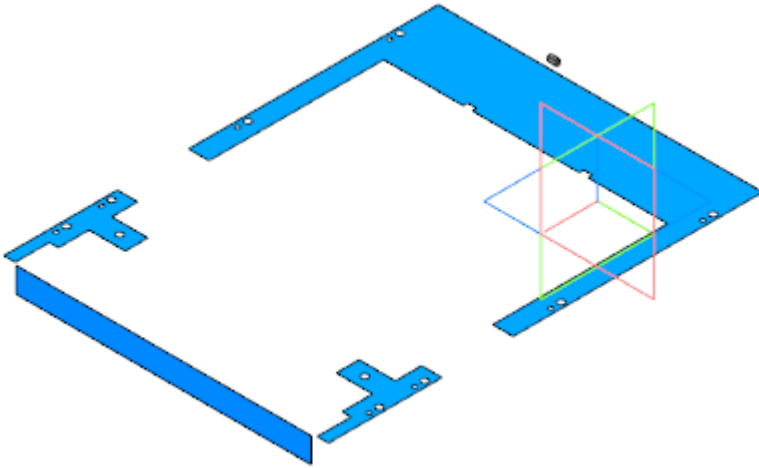
Модель **Низ корпуса** является сборкой, в состав которой входят детали **Низ корпуса** и **Прокладка**.

Создание детали *Низ корпуса*

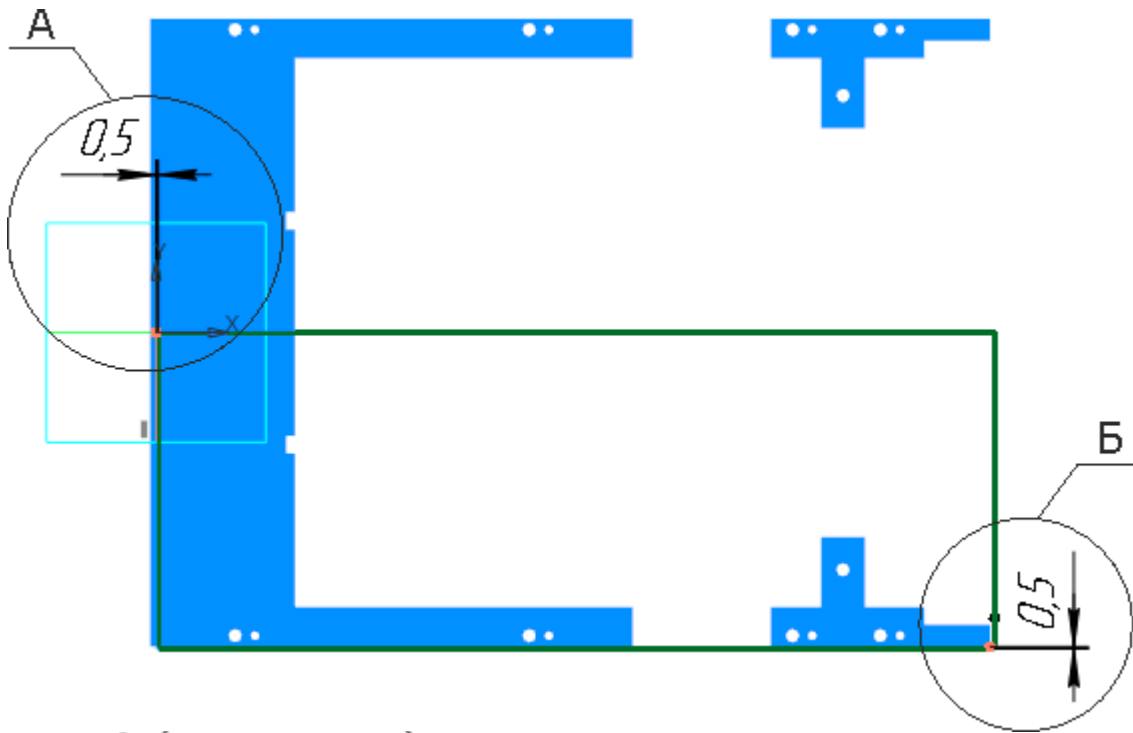
- Откройте файл **Низ корпуса.m3d**.

Создаваемая модель представляет собой листовое тело, поэтому она имеет специализацию **Листовая деталь**.

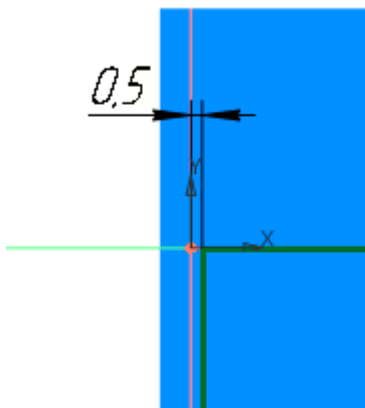
- Скопируйте в модель коллекцию **Для Низа корпуса**.



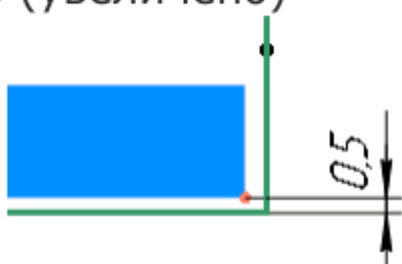
- Постройте смещенную плоскость на расстоянии **42** от плоскости XY. Создайте на этой плоскости Эскиз 1.



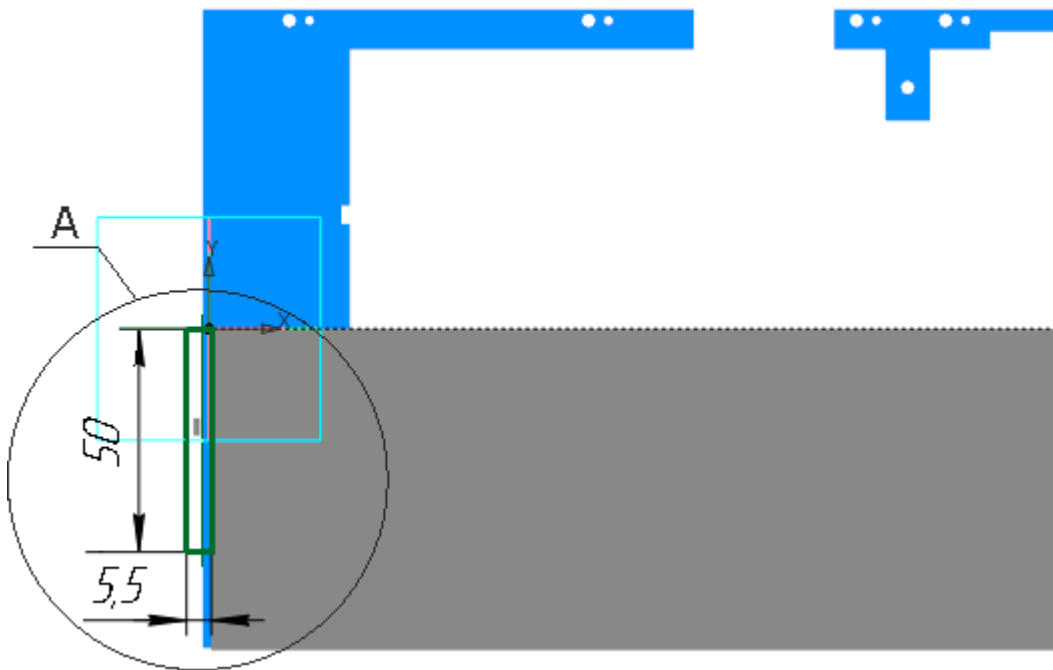
А (увеличено)



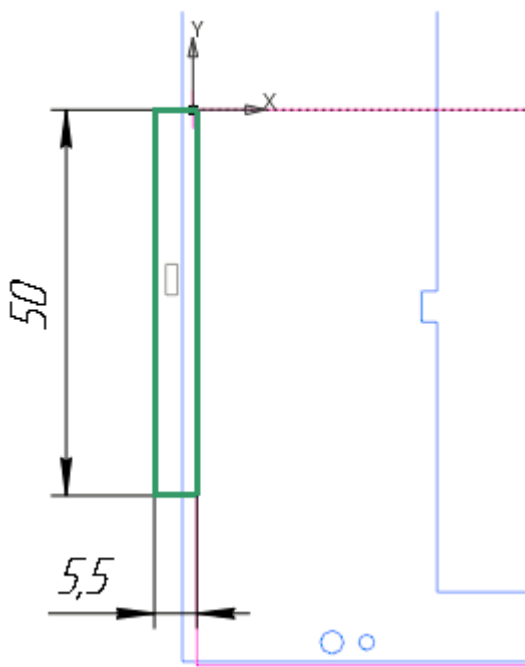
Б (увеличено)



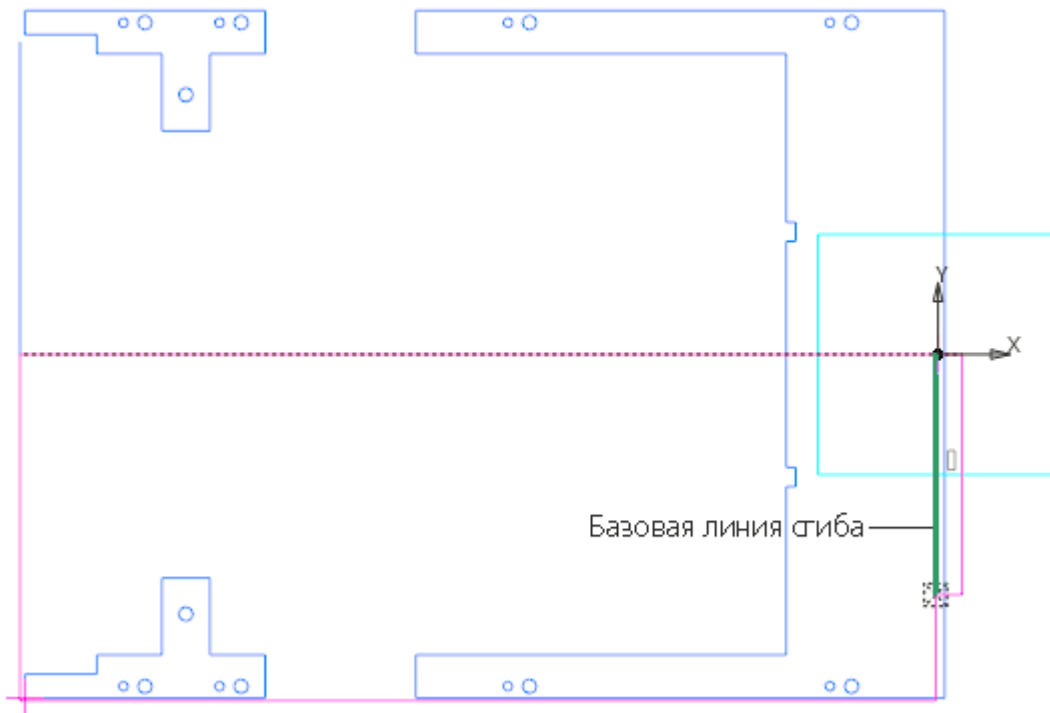
- Вызовите команду **Листовое тело**.
 Задайте параметры:
 Эскиз — Эскиз 1;
 Толщина — **0,5**;
 Коэффициент нейтрального слоя — **0,4**.
- Создайте Эскиз 2 на грани листового тела.



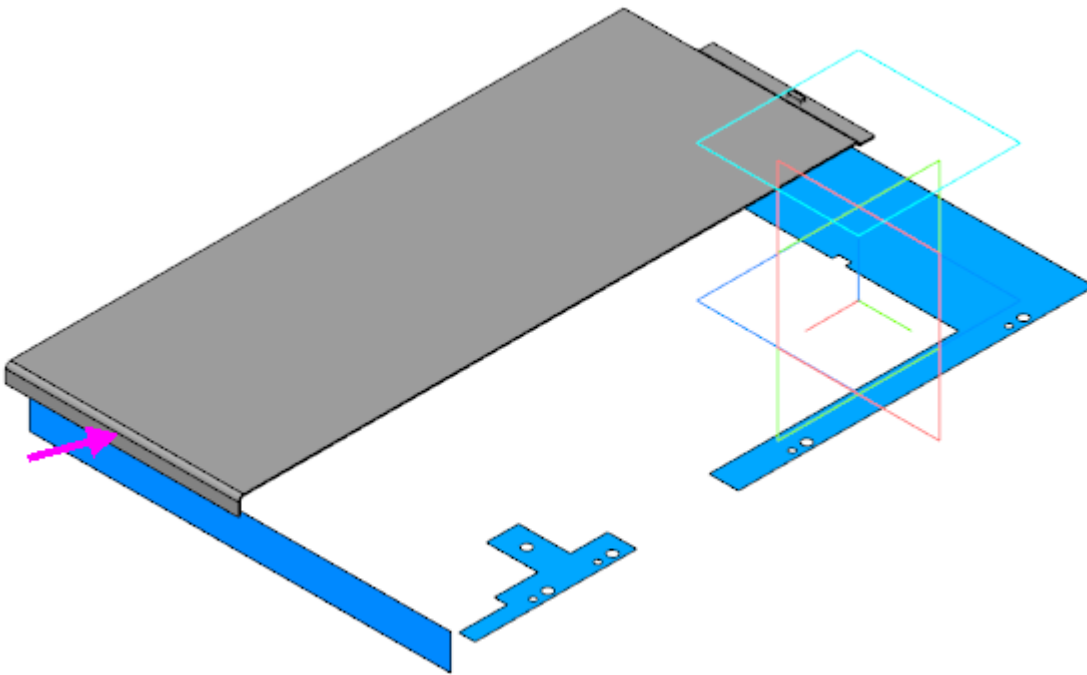
A (увеличено)



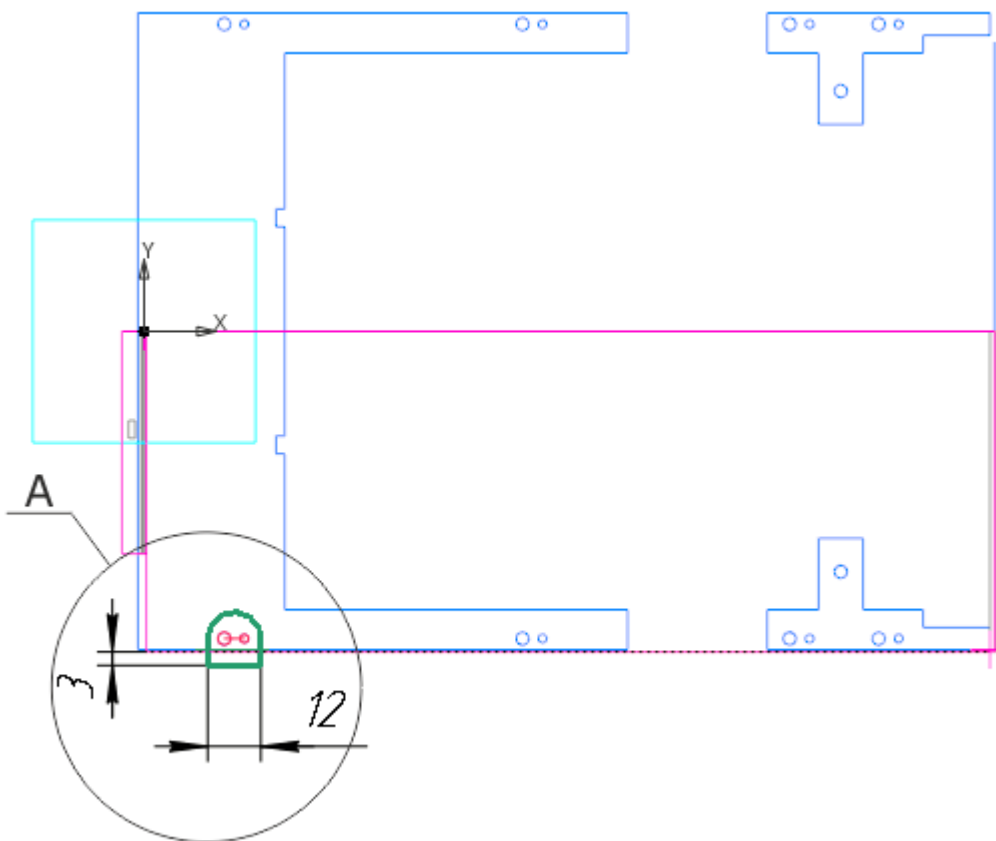
- Вызовите команду **Пластина**. В качестве эскиза укажите Эскиз 2. Создайте Пластину 1.
- Создайте Эскиз 3 на грани листового тела. Постройте базовую линию сгиба для подсечки.

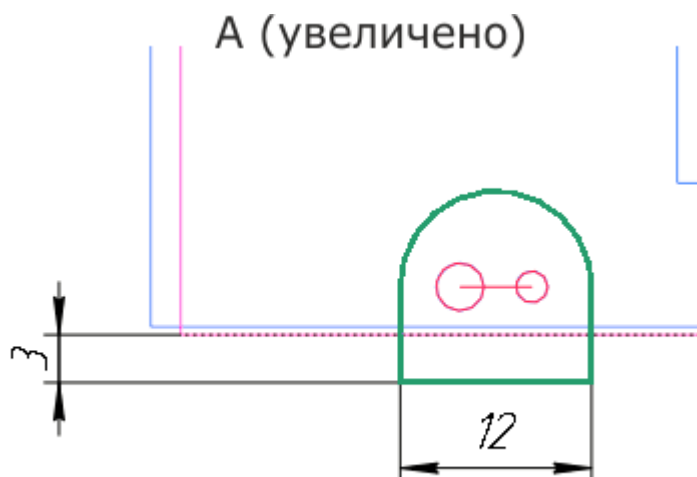


- Вызовите команду **Подсечка**. Укажите грань листового тела и базовую линию сгиба.
 Задайте параметры:
 Направление — прямое;
 Неподвижная сторона — сторона 1;
 Угол сгиба — **90**;
 Задание радиуса — **Внутренний радиус**; радиус — **0,3**;
 Расстояние — **1**;
 Коэффициент нейтрального слоя — **0,4**.
- Создайте сгиб вдоль ребра листового тела, противоположного той стороне, где была выполнена подсечка.
 Задайте параметры:
 Направление — прямое;
 Задание ширины — **Вдоль всего ребра**;
 Длина — **4**;
 Угол — **90**;
 Радиус — **1**;
 Размещение — **Смещение внутрь**; смещение — **1**;
 Коэффициент нейтрального слоя — **0,4**.

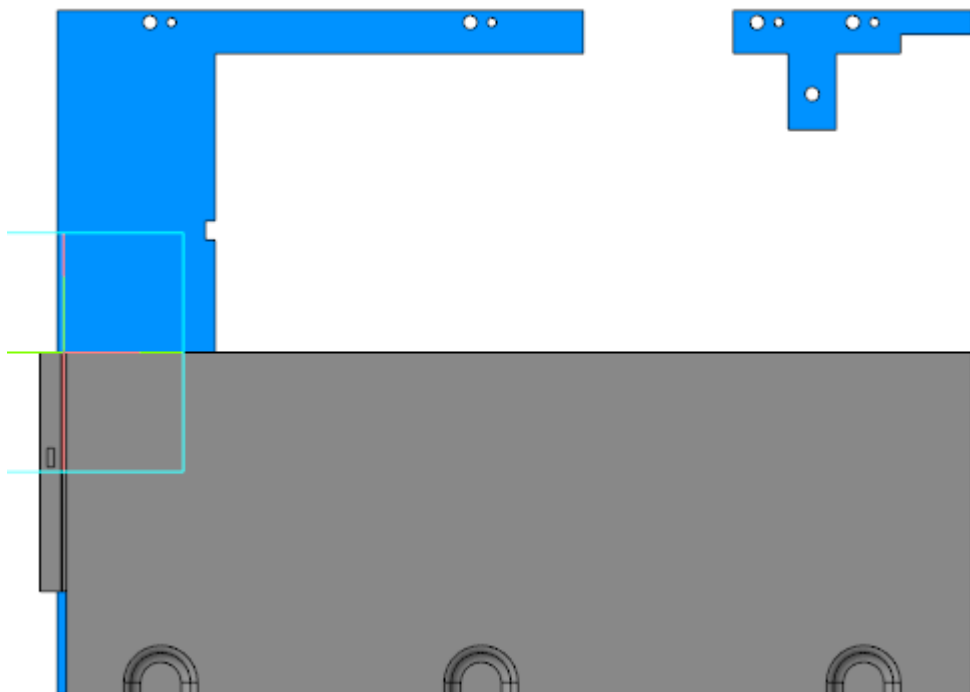


- Создайте Эскиз 4 на грани листового тела. Спроецируйте в эскиз пару окружностей из коллекции **Для Низа корпуса** и выполните дополнительные построения.





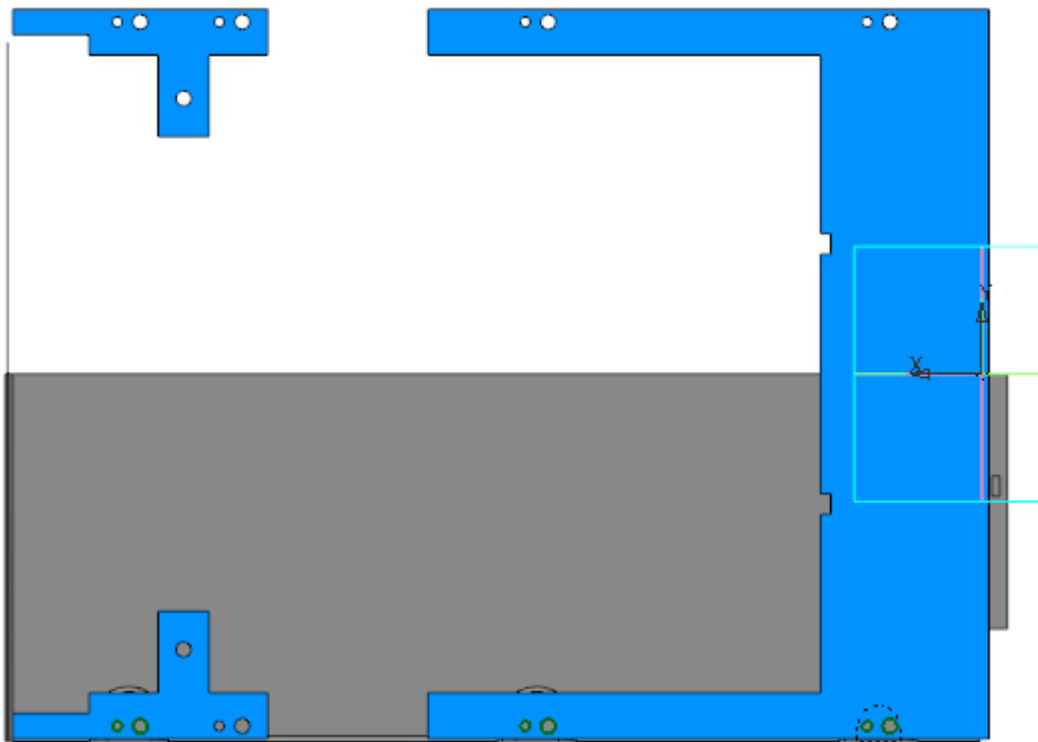
- Вызовите команду **Закрытая штамповка**.
 Задайте параметры:
 Эскиз — Эскиз 4;
 Направление — обратное (внутри детали);
 Задание высоты — полная; высота — **3,5**;
 Толщина стенок — наружу
 Неподвижная грань — наружу
 Скругление ребер: Радиус — **1**;
 Скругление основания: Радиус — **1**;
 Скругление дна: Радиус — **2**.
- Создайте Эскиз 5 на грани листового тела. Спроецируйте в него следующую пару окружностей и выполните операцию **Закрытая штамповка**, задав те же параметры, что и для первой пары окружностей (Эскиз 4). Повторите действия для третьей пары окружностей.



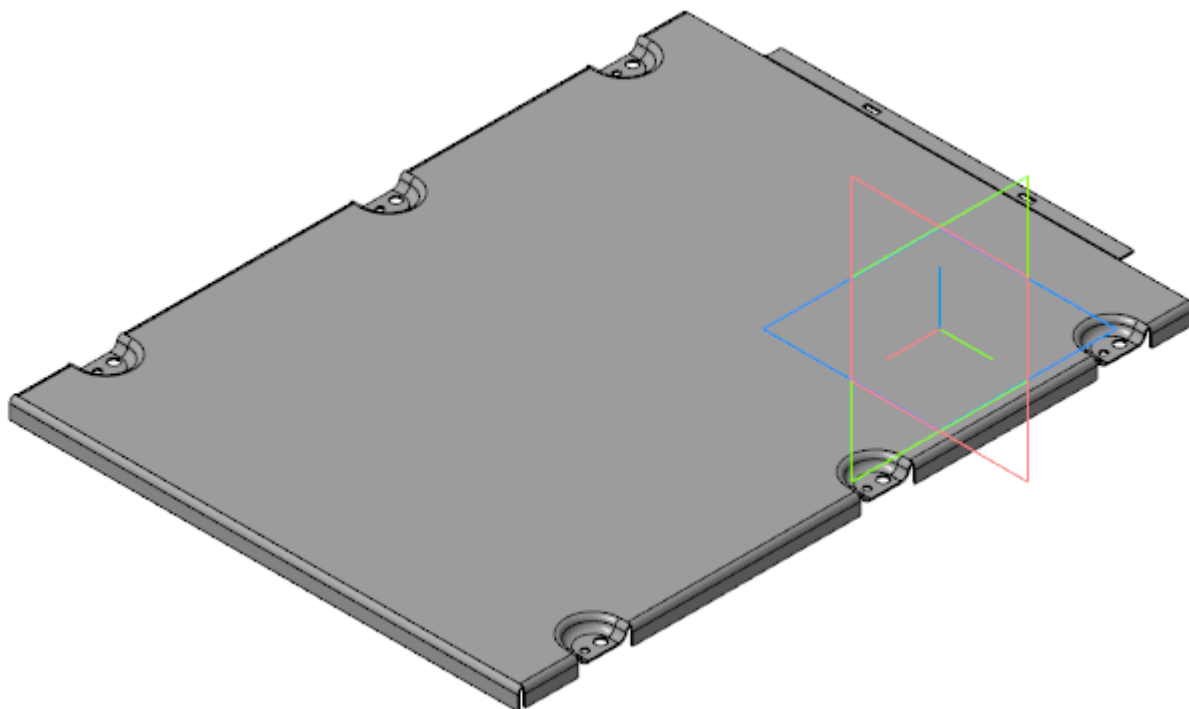
- Вызовите команду **Сгиб**. Укажите четыре участка ребра с той стороны листового тела, где выполнены штамповки.
 Задайте параметры:
 Направление — прямое;
 Длина — **3,5**;
 Угол — **90**;
 Радиус — **1,1**;

Способ размещения — **Смещение внутрь**; смещение — **1**;
 Коэффициент нейтрального слоя — **0,4**;
 Освобождение сгиба — **Скругленное**;
 Ширина освобождения — **0,5** (включить в ширину сгиба).

- Создайте Эскиз 7 на грани закрытой штамповки. Спроецируйте в эскиз пары окружностей (см. рис).

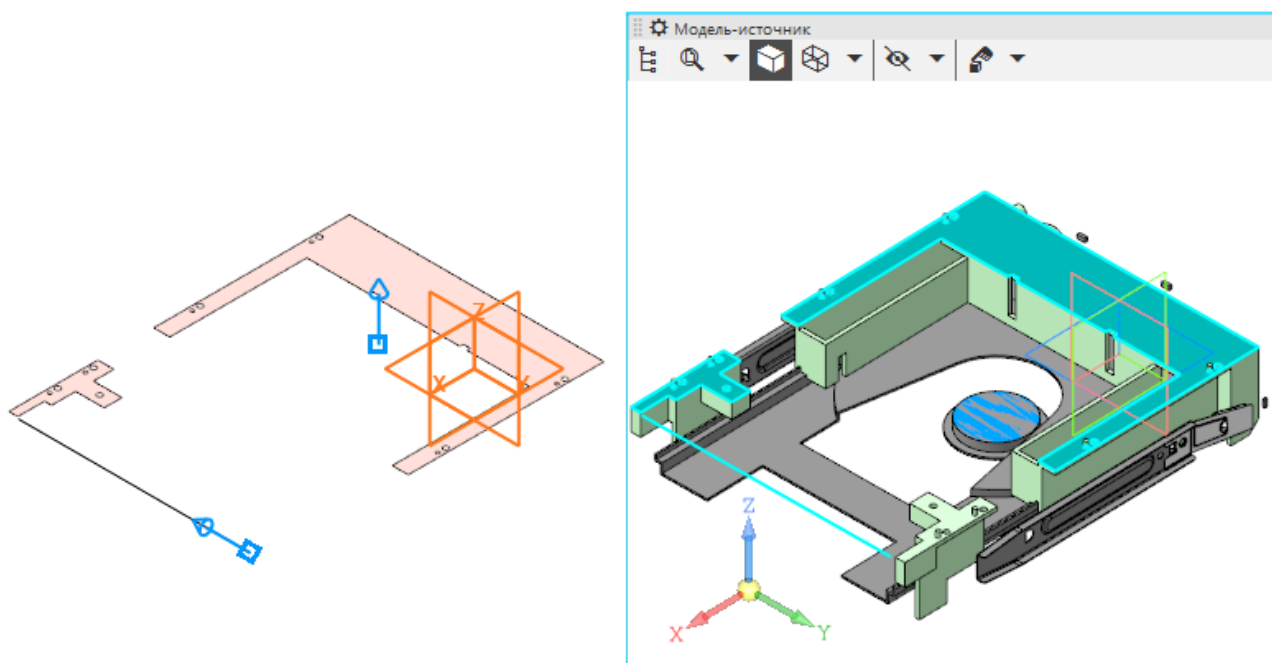


- Вызовите команду **Вырезать выдавливанием**.
 Задайте параметры:
 Сечение — Эскиз 7;
 Способ — **До объекта**; объект — грань Листового тела 1.
- Вызовите команду **Булева операция**. Выполните вычитание Копии Тела 4 из листового тела.
- Вызовите команду **Зеркальный массив**. Укажите в Дереве построения тело, полученное в результате построений, и создайте зеркальную копию относительно плоскости ZX.
- Завершите создание детали **Низ корпуса**. Задайте материал детали — Сталь 10 ГОСТ 1050-2013.

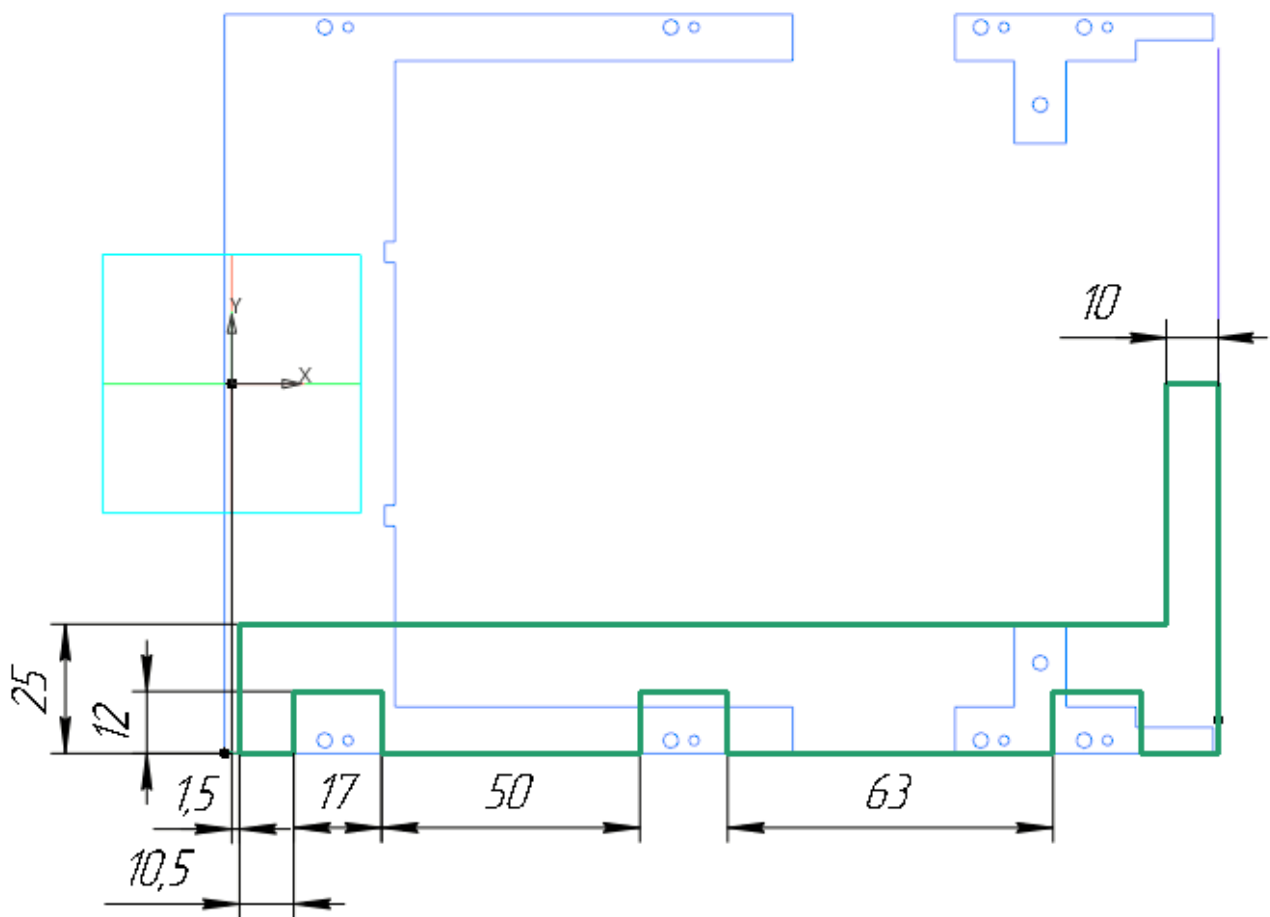


Создание детали Прокладка

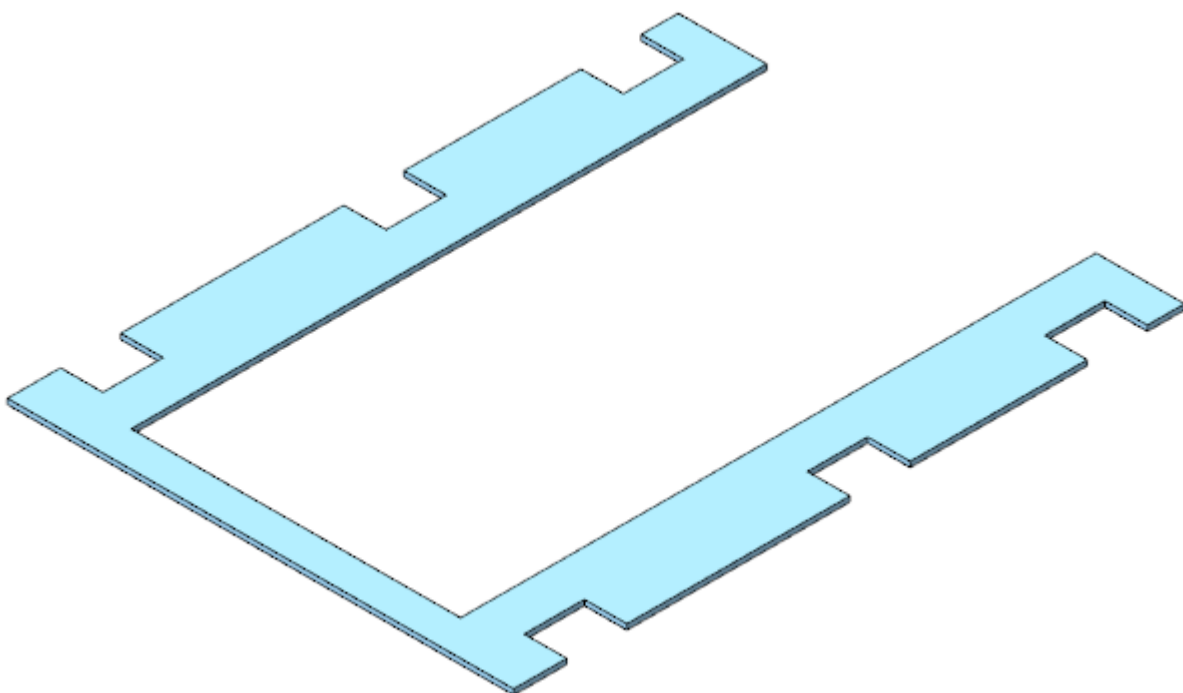
- Откройте файл **Прокладка.m3d**. Скопируйте в модель из компоновочной геометрии объекты, необходимые для построения: три грани и ребро поверхности. Если поверхность скрыта, сделайте ее видимой.



- Постройте смещенную плоскость на расстоянии **40** от плоскости XY. Создайте на этой плоскости Эскиз 1.

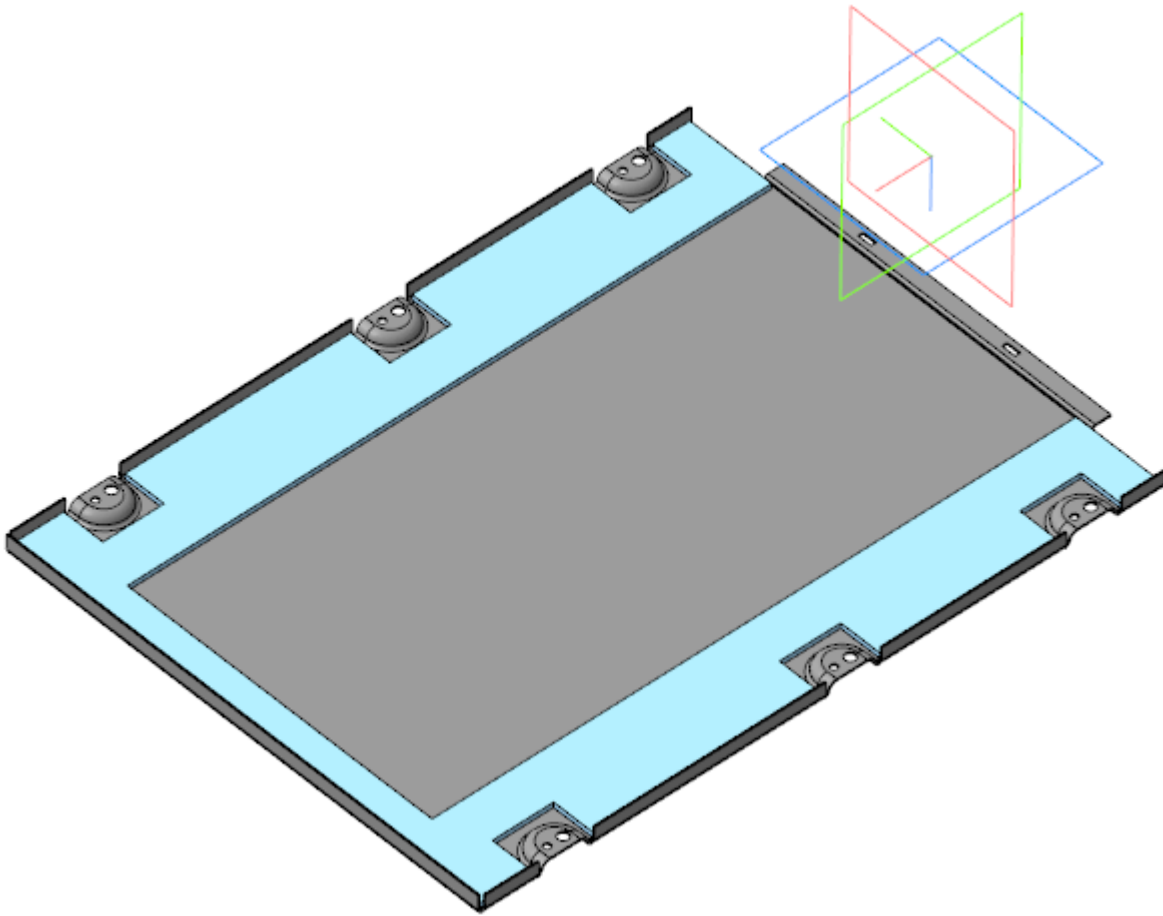


- Вызовите команду **Элемент выдавливания**.
 Задайте параметры:
 Сечение — Эскиз 1;
 Направление — прямое;
 Способ — **На расстояние**; расстояние — **1,5**.
- Вызовите команду **Зеркальный массив**. Создайте зеркальную копию построенного тела относительно плоскости ZX. Задайте материал прокладки — Смесь резиновая В-14 ТУ 005.1166-87.



Создание сборки *Низ корпуса*

- Откройте файл **Низ корпуса.a3d**. Вставьте в начало координат сборки детали **Низ корпуса** и **Прокладка**.

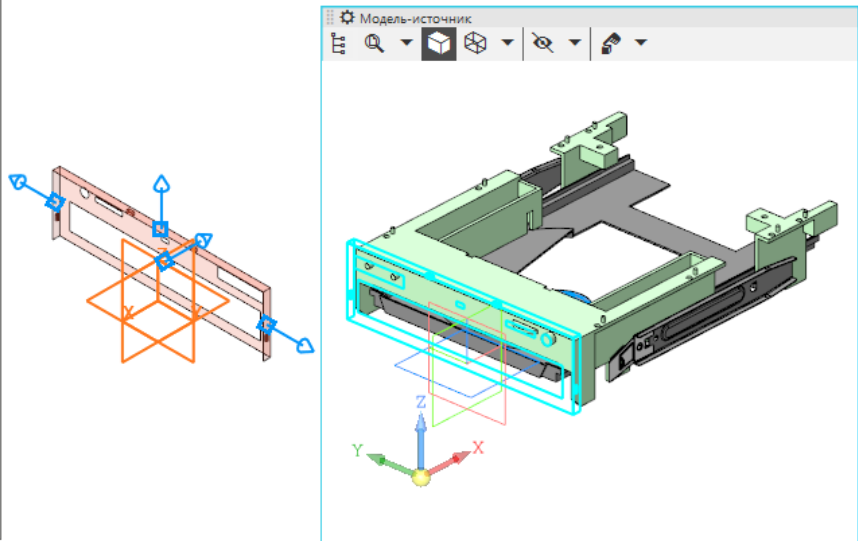
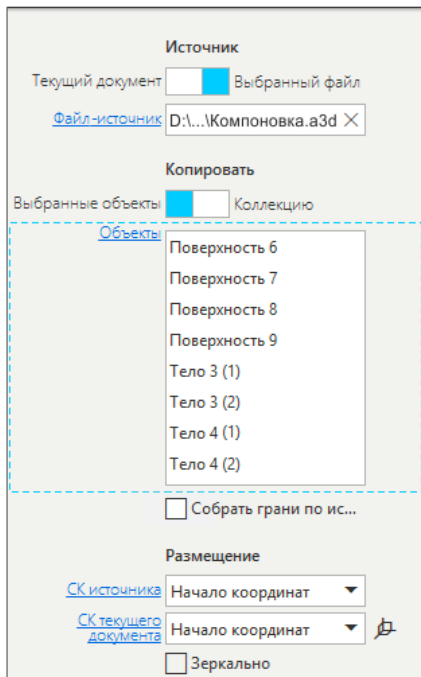


Создание сборки *Панель передняя*

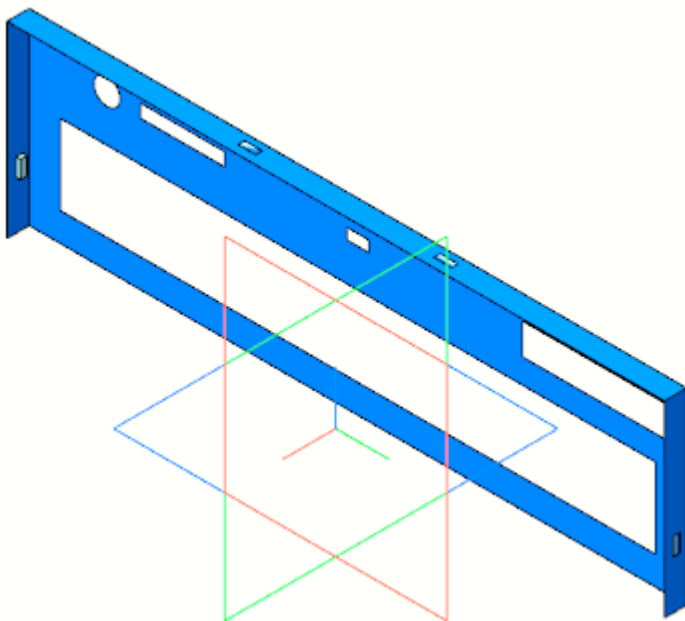
Модель **Панель передняя** является сборкой, в состав которой входят детали **Панель передняя**, **Окно** и **Кнопки**.

Создание детали *Панель передняя*

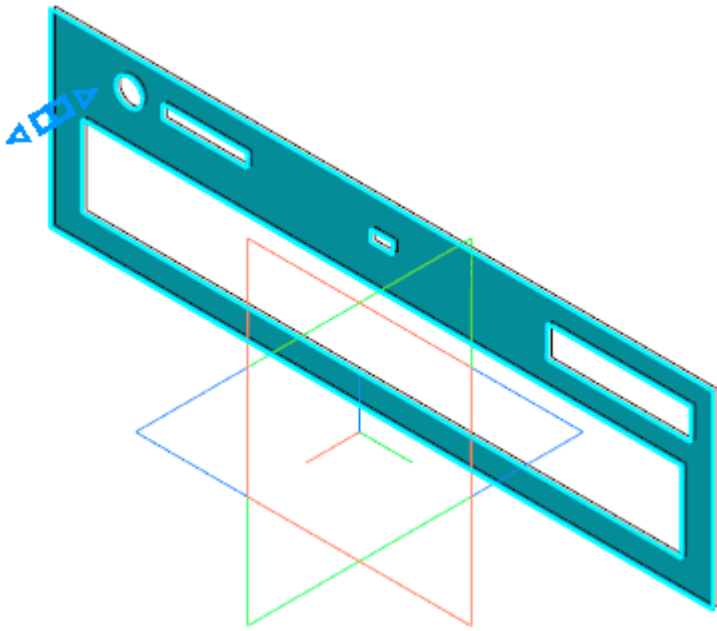
- Откройте файл **Панель передняя.m3d**. Скопируйте из компоновочной геометрии объекты, необходимые для построения.



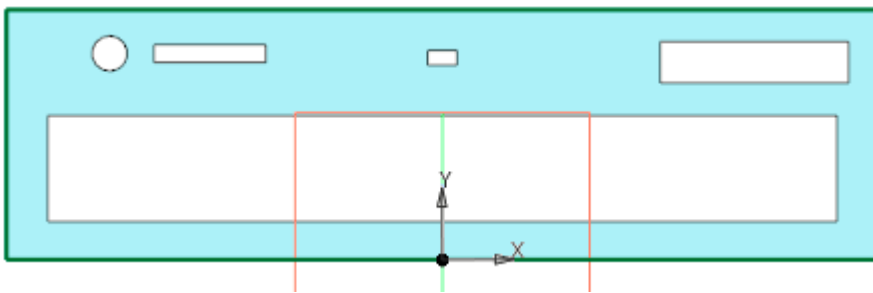
В результате должны быть скопированы объекты, показанные на рисунке.



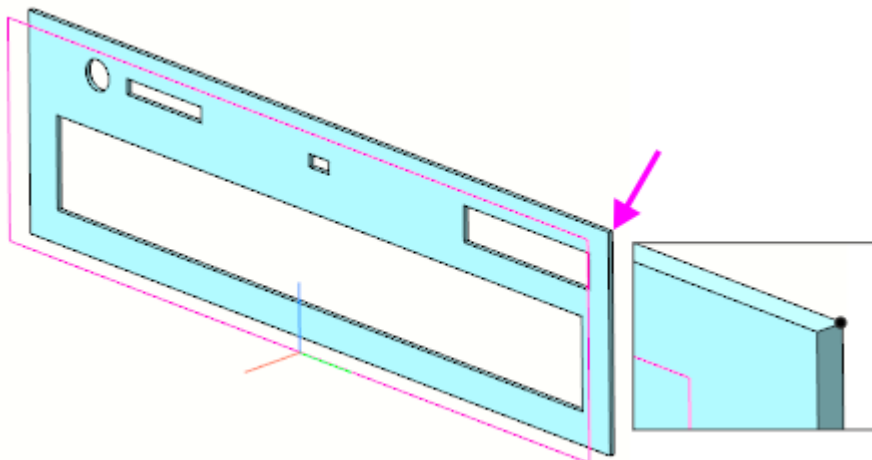
- Вызовите команду **Придать толщину**. Укажите копию грани и задайте толщину — **1**. Направление — прямое (наружу).
- Для удобства последующих построений отключите видимость операции **Копирование 1**.



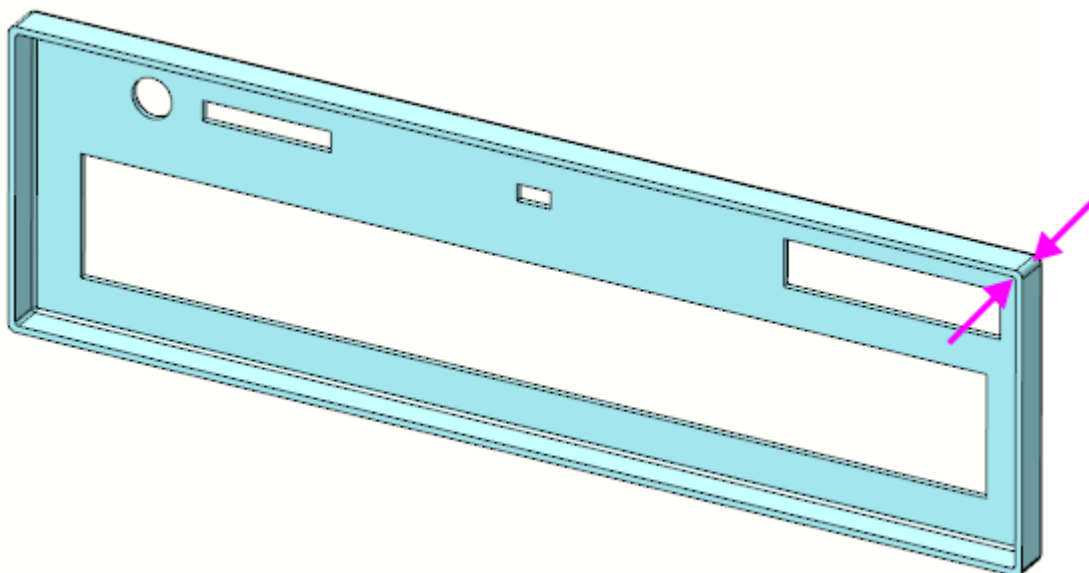
- Создайте Эскиз 1 на плоскости ZY. Спроецируйте в эскиз контур грани, получившейся в результате придания толщины..



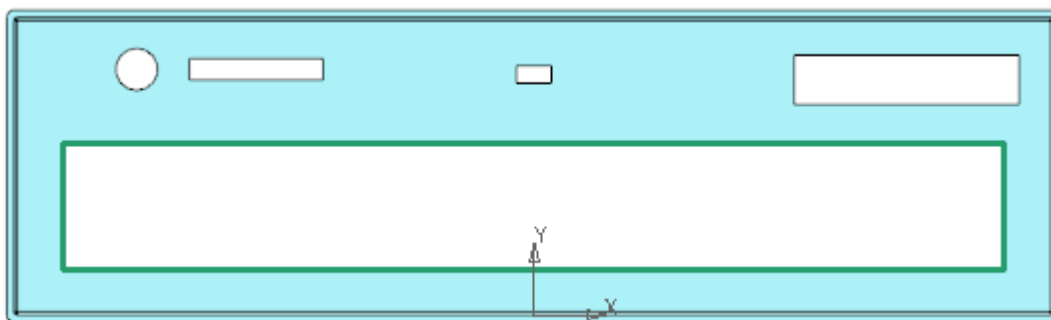
- Вызовите команду **Элемент выдавливания**.
 Задайте параметры:
 Сечение — Эскиз 1;
 Способ — **До объекта**; объект — вершина объекта **Придать толщину 1**;
 Тонкостенный элемент — включено;
 Толщина 1 — **1**.
 Направление толщины — наружу.



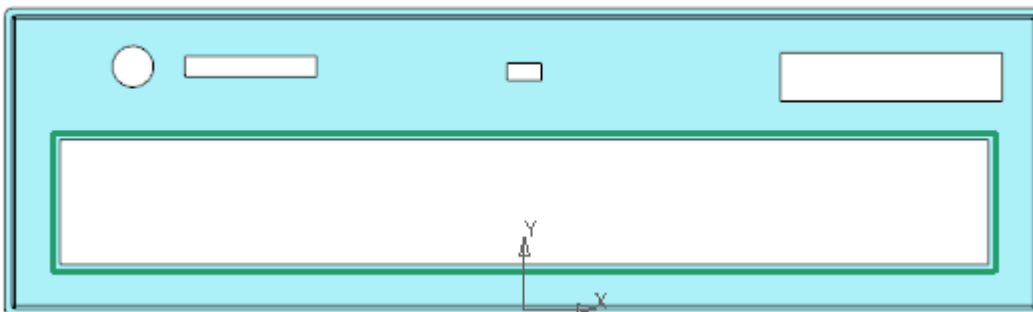
- Выполните скругление ребер на стыках граней панели:
 внутренних — радиусом **0,5**;
 наружных — радиусом **1**.



- Создайте Эскиз 2 на грани панели. Спроецируйте в эскиз контур прямоугольного выреза.

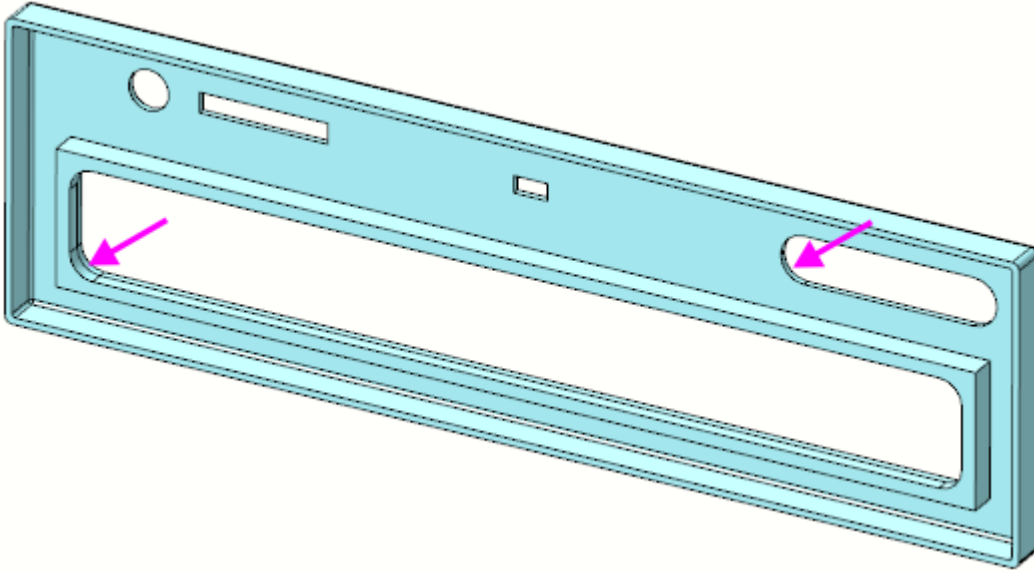


- Вызовите команду **Элемент выдавливания**.
 Задайте параметры:
 Сечение — Эскиз 2;
 Направление — прямое;
 Способ — **На расстоянии**; расстояние — **2**;
 Тонкостенный элемент — включено;
 Толщина 1 — **1**.
- Создайте Эскиз 3 на грани Элемента выдавливания 2. Спроецируйте в эскиз внешний контур Элемента выдавливания 2.

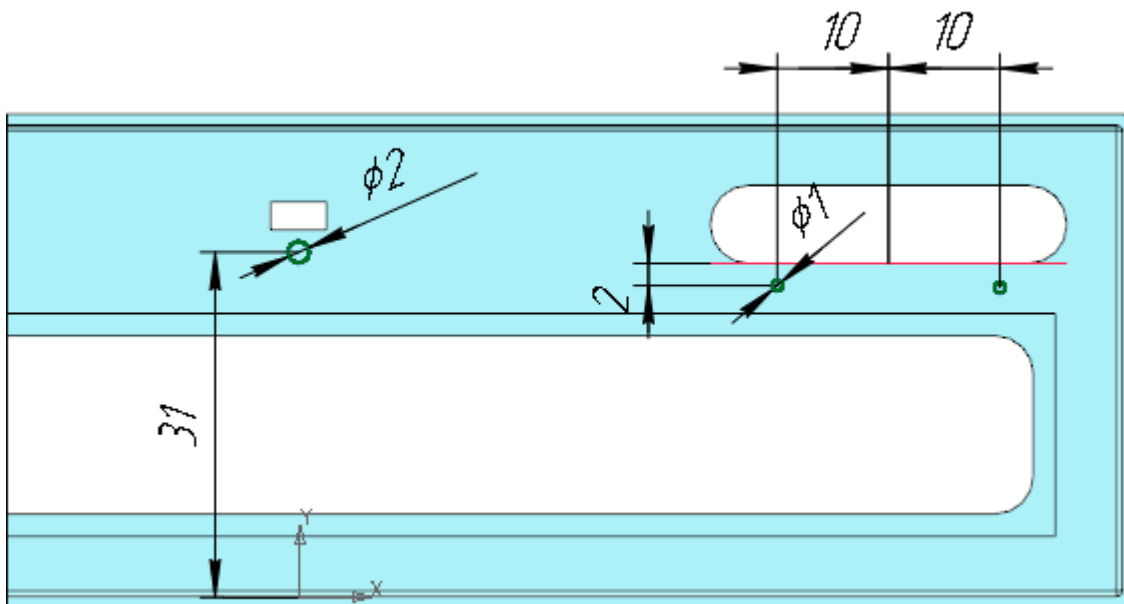


- Вызовите команду **Элемент выдавливания**.
 Задайте параметры:
 Сечение — Эскиз 3;
 Направление — прямое.
 Способ — **На расстоянии**; расстояние — **2**;
 Тонкостенный элемент — включено;
 Толщина 2 — **2**.

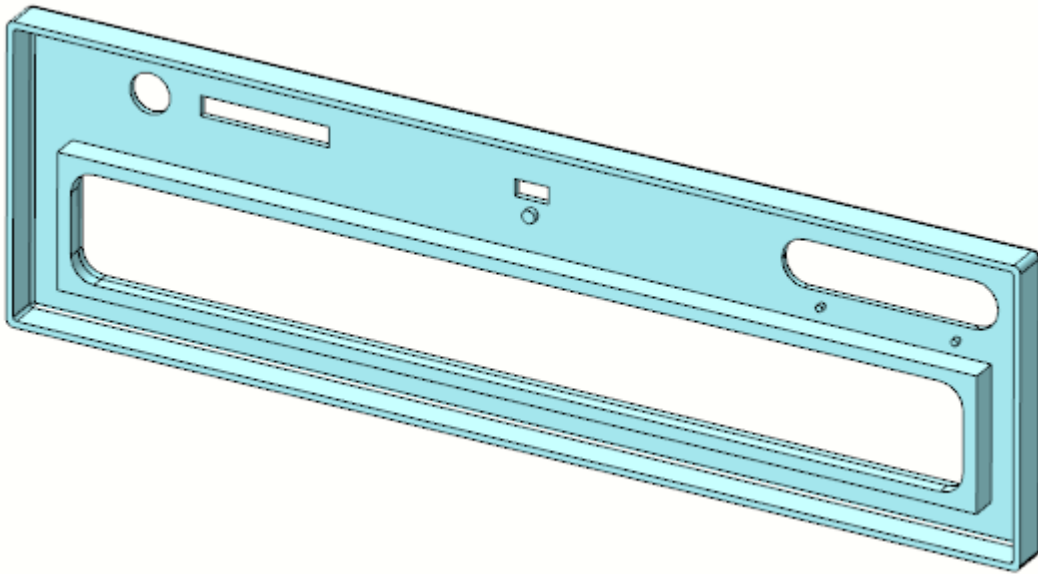
- Выполните скругление ребер в углах контуров вырезов радиусом **3,4**.



- Создайте Эскиз 4 на грани панели.



- Вызовите команду **Элемент выдавливания**.
 Задайте параметры:
 Сечение — Эскиз 4;
 Направление — прямое;
 Способ — **На расстоянии**; расстояние — **1**;
 Задайте материал детали — Полиамид П-12Б-20ТУ6-05-898-73.
- Сохраните модель.

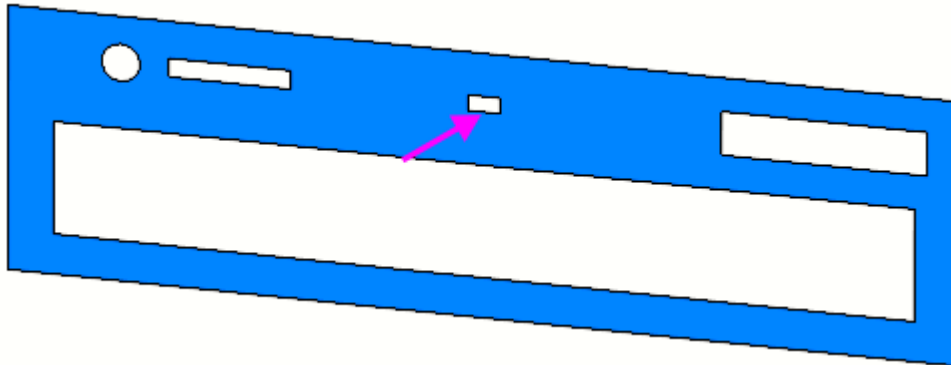


Если требуется создать несколько элементов выдавливания подряд, операции удобно выполнять за один вызов команды **Элемент выдавливания**. Чтобы перейти к следующей операции на основе нового эскиза, нажмите кнопку **Создать эскиз** на Панели параметров или укажите имеющийся эскиз в Дереве. Затем задайте параметры операции.

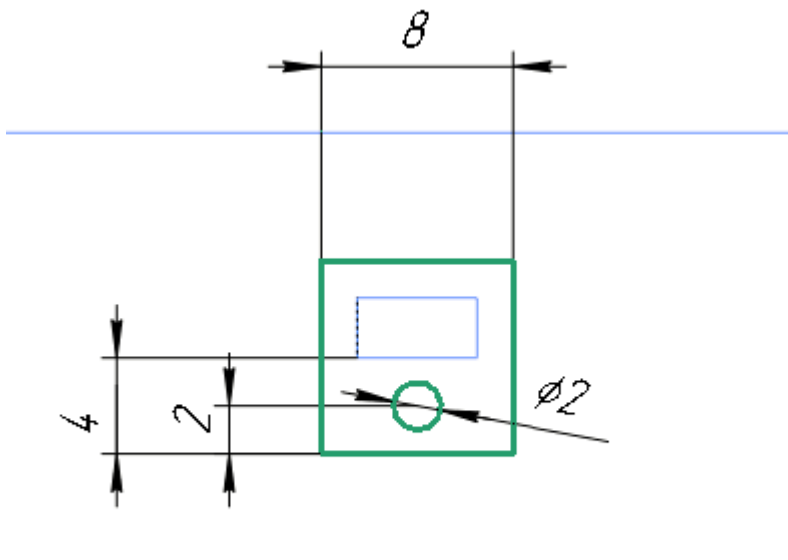
В данном пособии для наглядности показана последовательность выполнения операций и создания эскизов способом отдельного вызова команды **Элемент выдавливания**.

Создание детали **Окно**

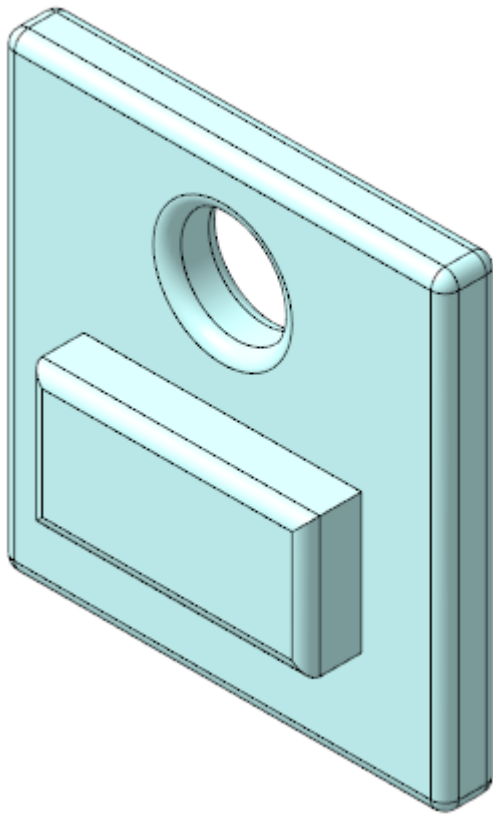
- Откройте файл **Окно.m3d**. Скопируйте из компоновочной геометрии поверхность, на которой располагается окно.



- Создайте Эскиз 1 на скопированной грани.

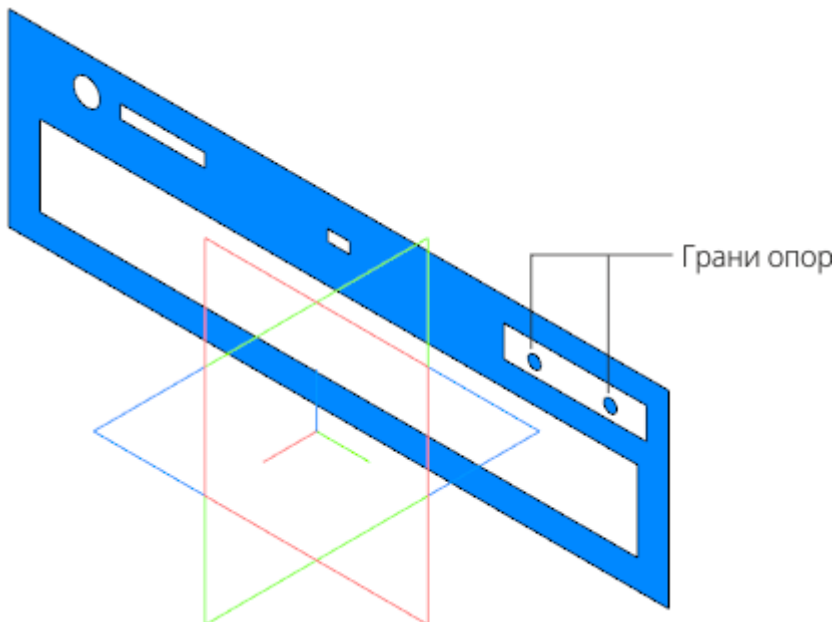


- Вызовите команду **Элемент выдавливания**.
 Задайте параметры:
 Сечение — Эскиз 1;
 Направление — прямое;
 Способ — **На расстояние**; расстояние — **1**.
- Создайте Эскиз 2 на поверхности, полученной в результате копирования. Спроецируйте в эскиз контур маленького прямоугольного выреза.
- Вызовите команду **Элемент выдавливания**.
 Задайте параметры:
 Сечение — Эскиз 2;
 Направление — обратное (в сторону плоскости ZY);
 Способ — **На расстояние**; расстояние — **1**.
- Выполните скругление ребер радиусом **0,25**.
- Задайте материал детали — Полиэтилен НД ГОСТ 16338-85.
- Сохраните модель.



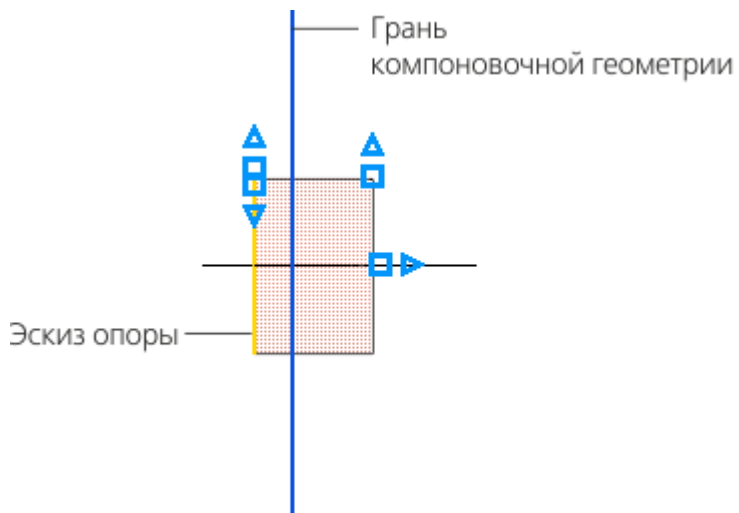
Создание детали *Кнопки*

- Откройте файл **Кнопки.m3d**. Скопируйте из компоновочной геометрии объекты, необходимые для построения. При этом поверхность большой грани можно указать в Дереве, а грани круглых опор — непосредственно в модели.

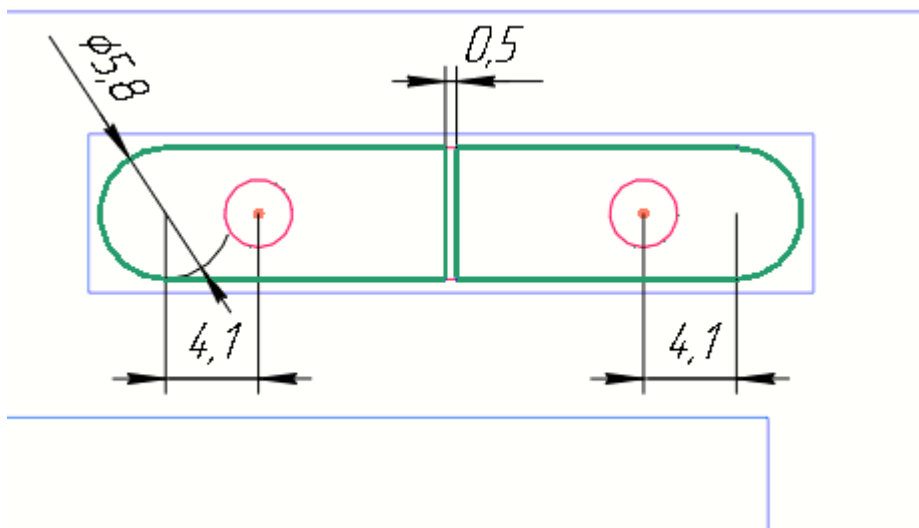


- Создайте Эскиз 1 на грани одной из опор, спроецировав в него две окружности — контуры граней опор.
- Вызовите команду **Элемент выдавливания**.
 Задайте параметры:
 Сечение — Эскиз 1;
 Способ — **На расстояние**; расстояние — **2**.

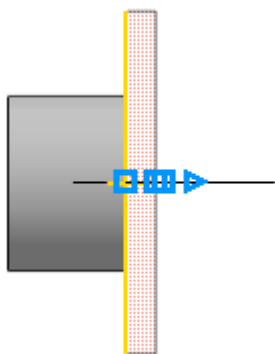
Направление выберите такое, чтобы большая грань компоновочной геометрии оказалась между границами выдавливания опор.



- Создайте Эскиз 2 на конечной грани Элемента выдавливания 1.



- Вызовите команду **Элемент выдавливания**.
 Задайте параметры:
 Сечение — Эскиз 2;
 Способ — **На расстояние**; расстояние — **0,5**.
 Направление выберите такое же, что и для выдавливания опор.



- Создайте Эскиз 3 на начальной грани Элемента выдавливания 2. Спроецируйте в эскиз контур Элемента выдавливания 2.
- Вызовите команду **Элемент выдавливания**.
 Задайте параметры:

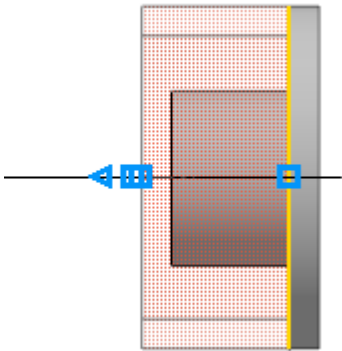
Сечение — Эскиз 3;

Способ — **На расстоянии**; расстояние — **2,5**;

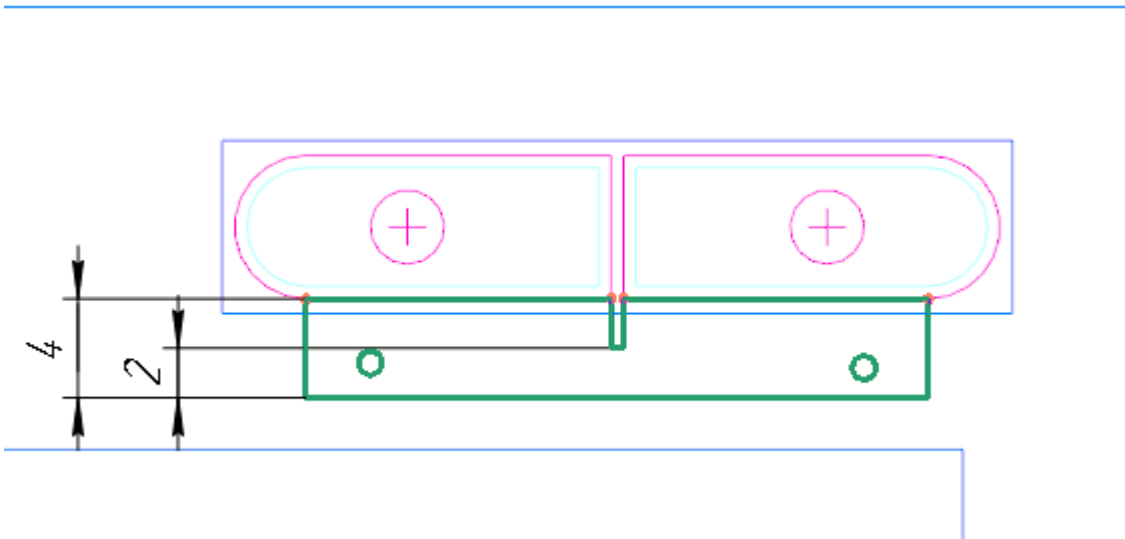
Тонкостенный элемент — включено;

Толщина 2 — **0,5**.

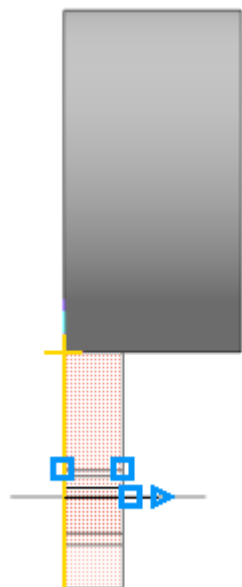
Направление выберите противоположным направлению предыдущей операции.



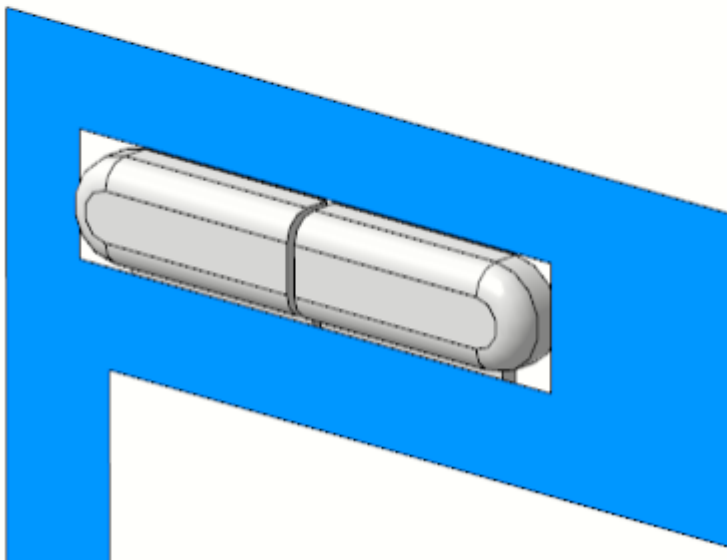
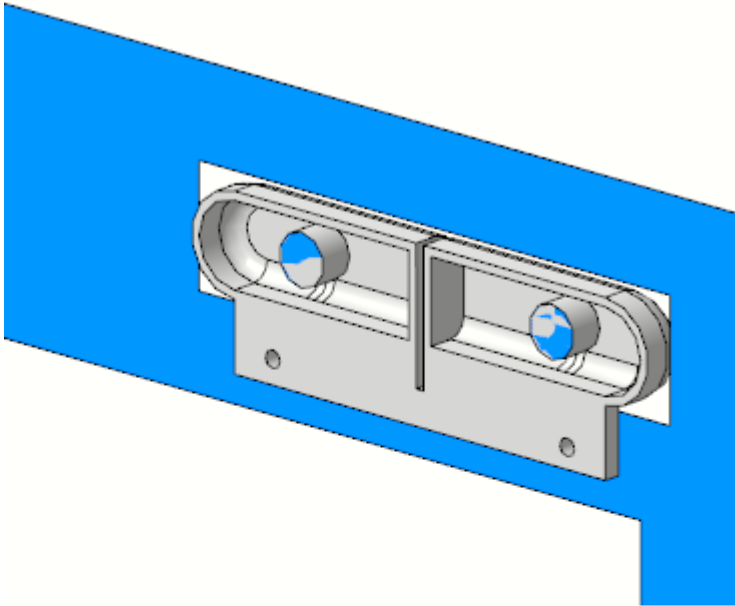
- Создайте Эскиз 4 на конечной грани Элемента выдавливания 3.



- Вызовите команду **Элемент выдавливания**.
 Задайте параметры:
 Сечение — Эскиз 4;
 Способ — **На расстоянии**; расстояние — **1**.
 Направление выберите противоположным направлению предыдущей операции.



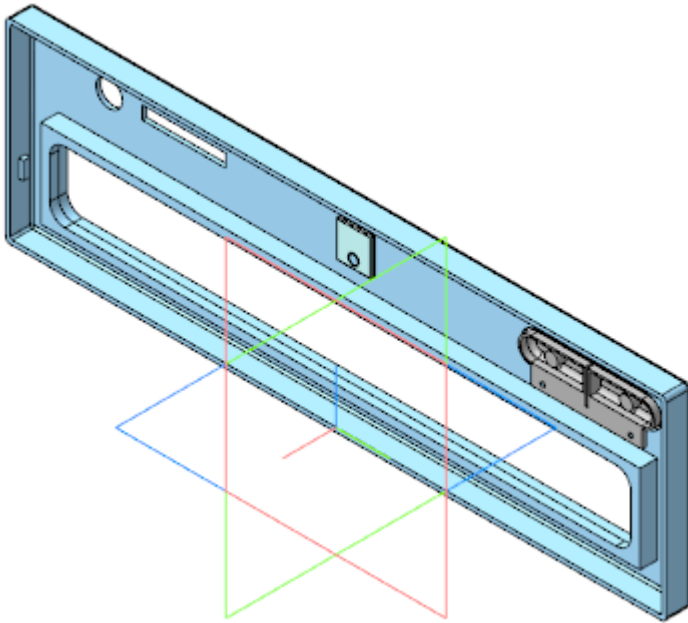
- Выполните скругление ребер внутреннего контура детали радиусом **1**, внешнего — радиусом **1,5**.



- Задайте материал — Полиамид П-12Б-20ТУ6-05-898-73.
- Сохраните модель.

Создание сборки *Панель передняя*

- Откройте файл **Панель передняя.a3d**. Разместите в начало координат сборки детали **Панель передняя**, **Окно** и **Кнопки**.



Создание сборки Крышка лотка

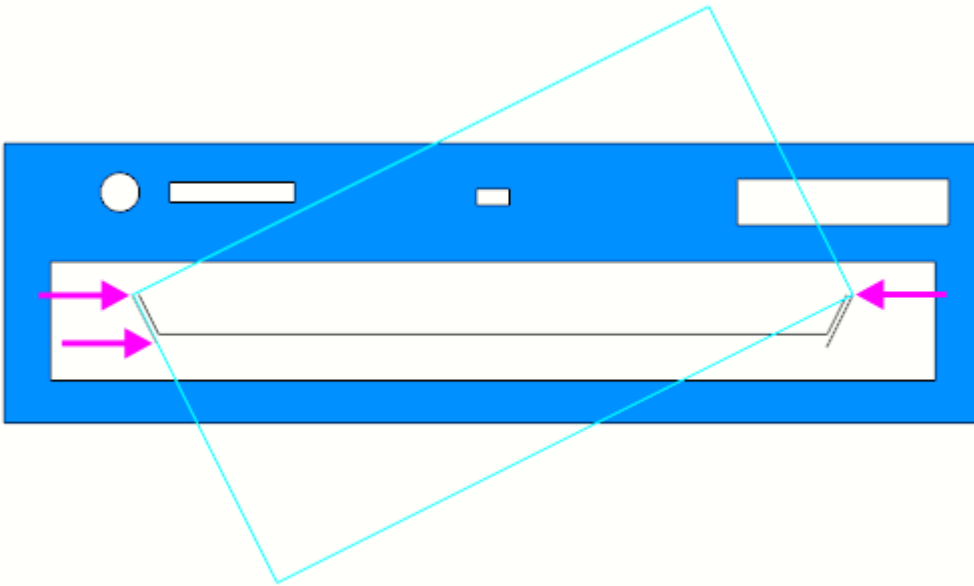
Модель **Крышка лотка** является сборкой, в состав которой входят детали **Крышка лотка** и **Прокладка лотка**.

Создание детали *Крышка лотка*

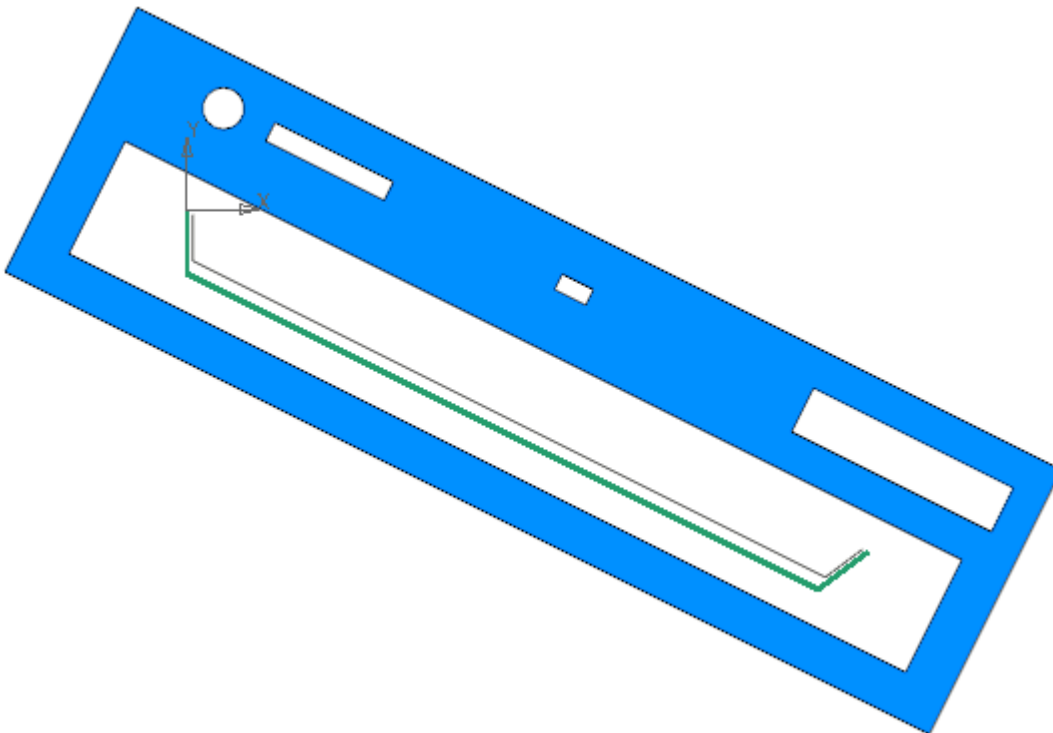
- Откройте файл **Крышка лотка.m3d**. Скопируйте из компоновочной геометрии необходимые объекты: большую грань и пять малых граней (см. рисунок ниже).



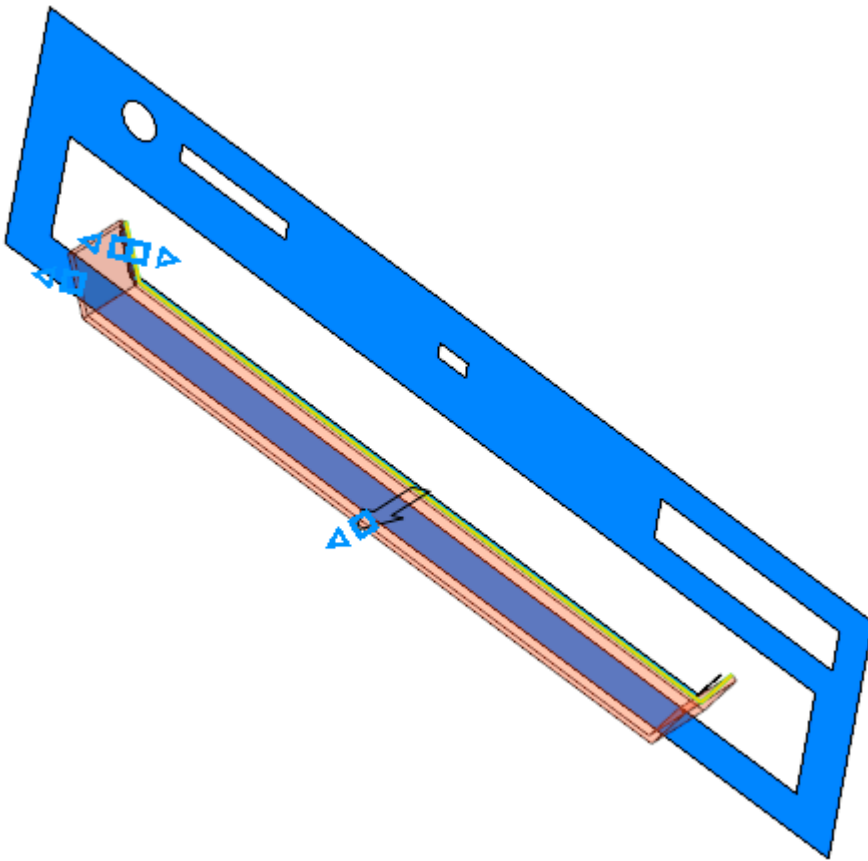
- Постройте плоскость через три точки — вершины скопированных внешних граней, показанных на рисунке.



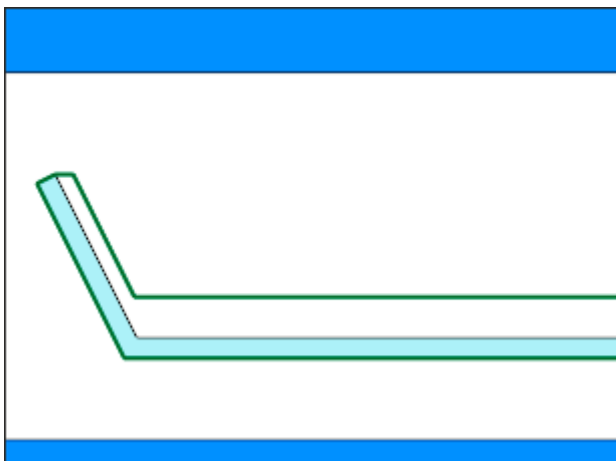
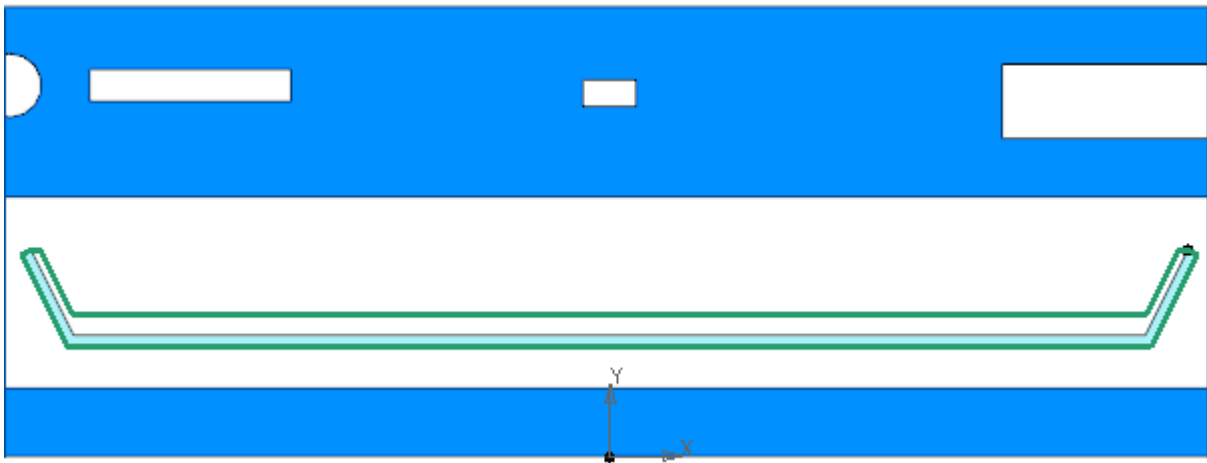
- Создайте Эскиз 1 на построенной плоскости.



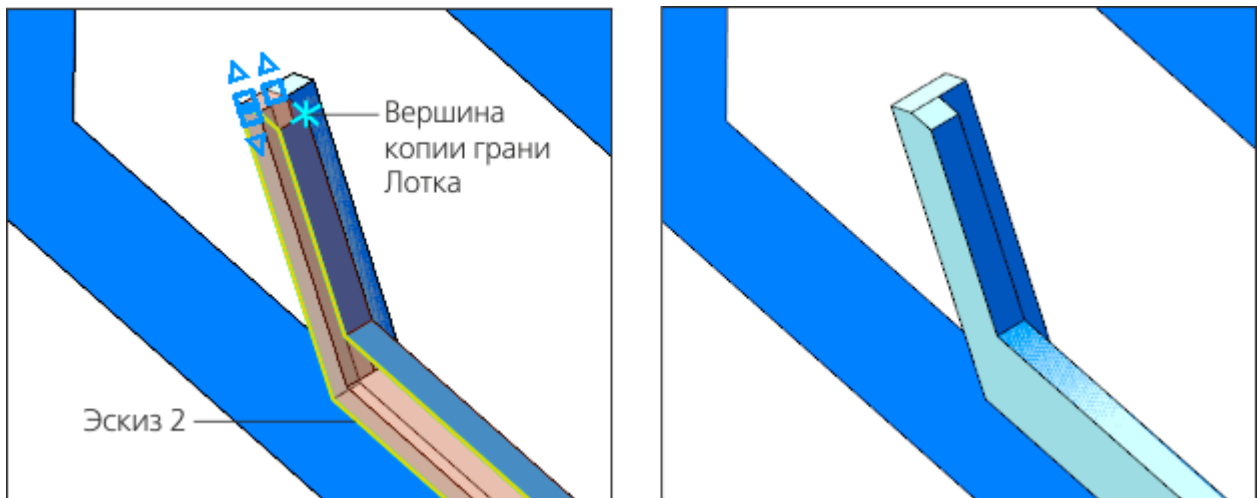
- Вызовите команду **Элемент выдавливания**.
Задайте параметры:
Сечение — Эскиз 1;
Направление — прямое (см. рис.);
Способ — **На расстояние**; расстояние — **2**;
Тонкостенный элемент — включено;
Толщина — **1**.



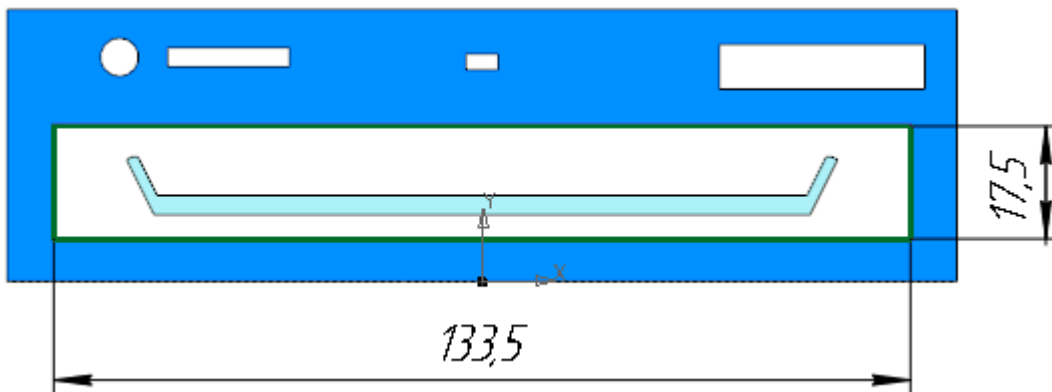
- Создайте Эскиз 2 на грани Элемента выдавливания 1. Спроецируйте в эскиз ребра из копии лотка и выполните дополнительные построения.



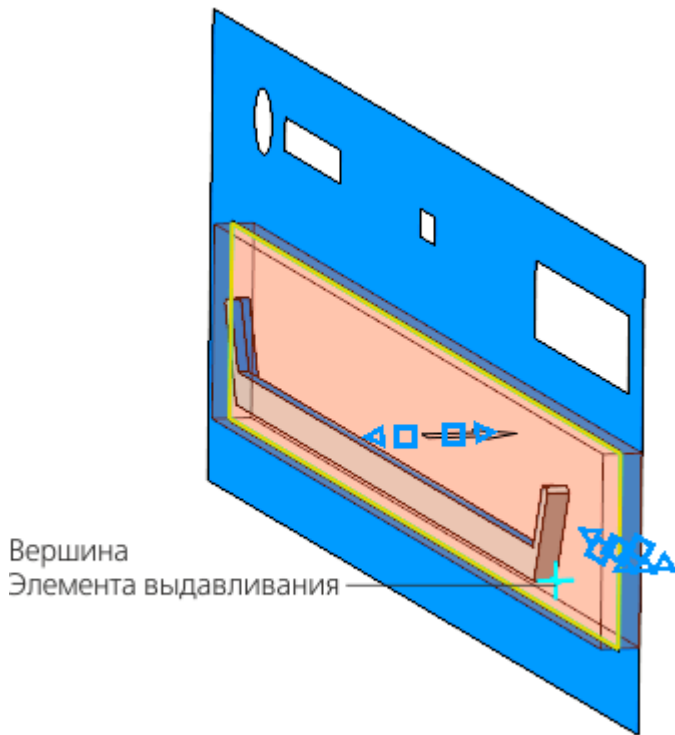
- Вызовите команду **Элемент выдавливания**.
 Задайте параметры:
 Сечение — Эскиз 2;
 Способ — **До объекта**; объект — вершина копии грани Лотка.



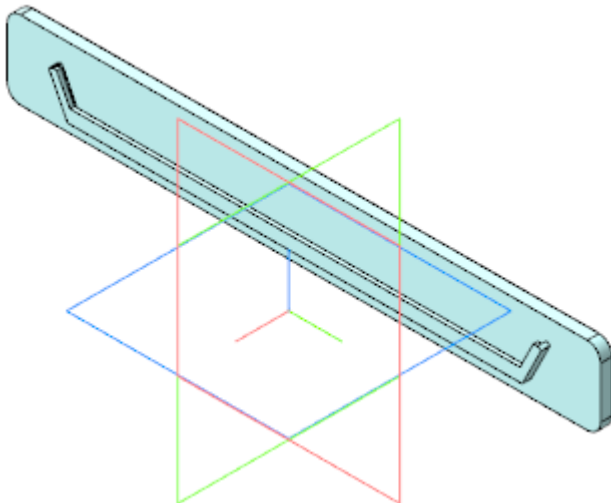
- Создайте Эскиз 3 на копии грани.



- Вызовите команду **Элемент выдавливания**.
 Задайте параметры:
 Сечение — Эскиз 3;
 Направление — прямое;
 Способ — **На расстояние**; расстояние — **2**;
 Второе направление — включено;
 Способ — **До объекта**; объект — вершина Элемента выдавливания 1.

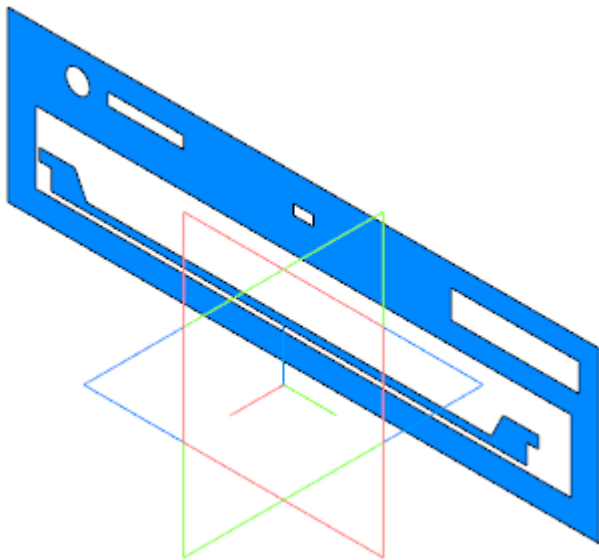


- Выполните скругление ребер грани Элемента выдавливания 3 со следующими параметрами:
Способ — **Дугой эллипса**;
Полуось 1 — **1**;
Полуось 2 — **6**.
- Выполните скругление ребер в углах контура детали радиусом **3**.
- Задайте материал детали — Полиамид П-12Б-20ТУ6-05-898-73.
- Сохраните модель.

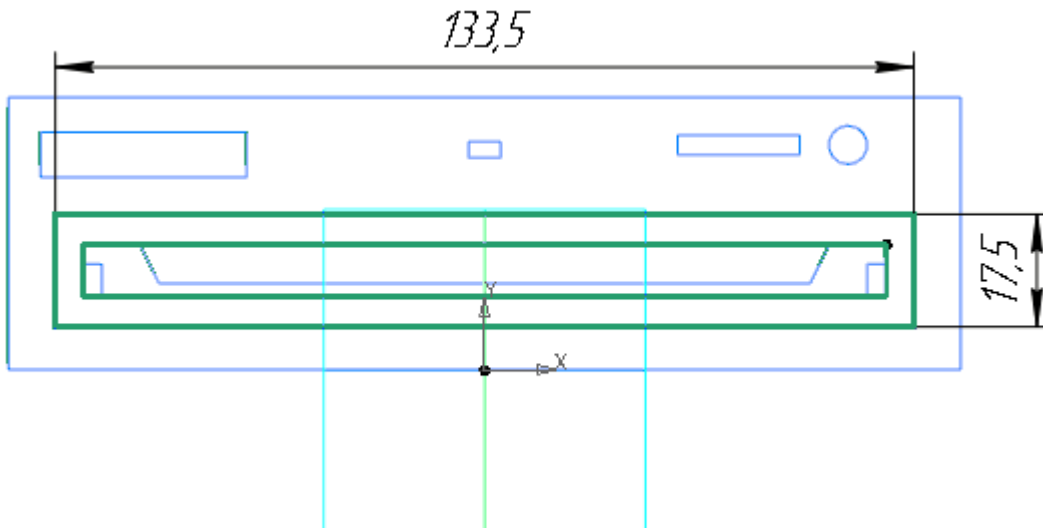


Создание детали *Прокладка лотка*

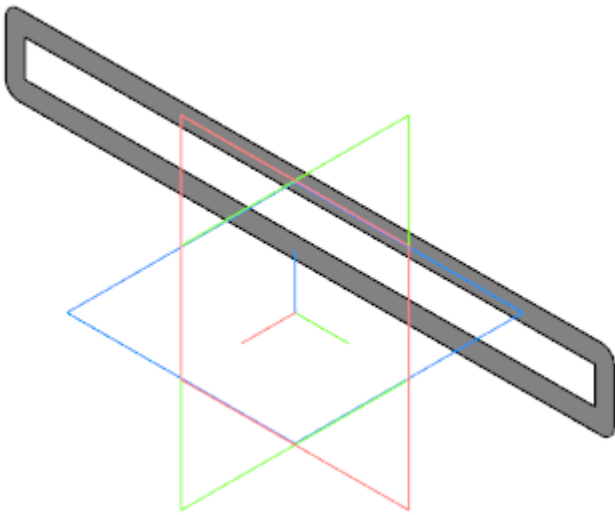
- Откройте файл **Прокладка лотка.m3d**. Скопируйте в модель необходимые объекты из компоновочной геометрии (см. рис).



- Создайте смещенную плоскость на расстоянии **3,38** от плоскости ZY.
- Постройте Эскиз 1 на смещенной плоскости.

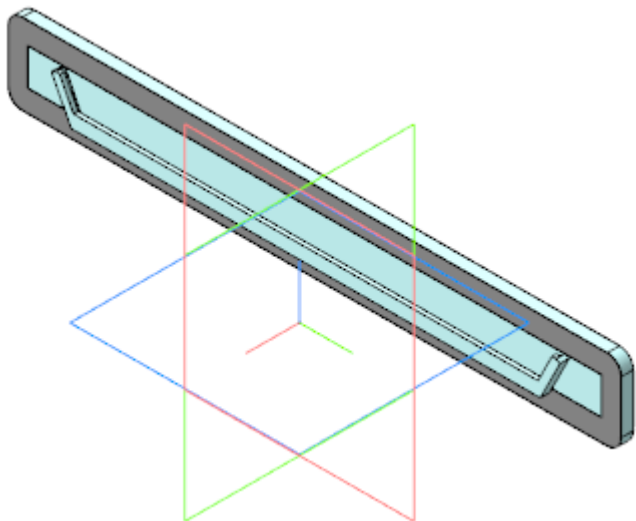


- Вызовите команду **Элемент выдавливания**.
 Задайте параметры:
 Сечение — Эскиз 1;
 Направление — прямое;
 Способ — **На расстояние**; расстояние — **0,1**.
- Выполните скругление ребер в углах внешнего контура детали радиусом **3**.
- Задайте материал детали — Смесь резиновая В-14 ТУ 005.1166-87.
- Сохраните модель.



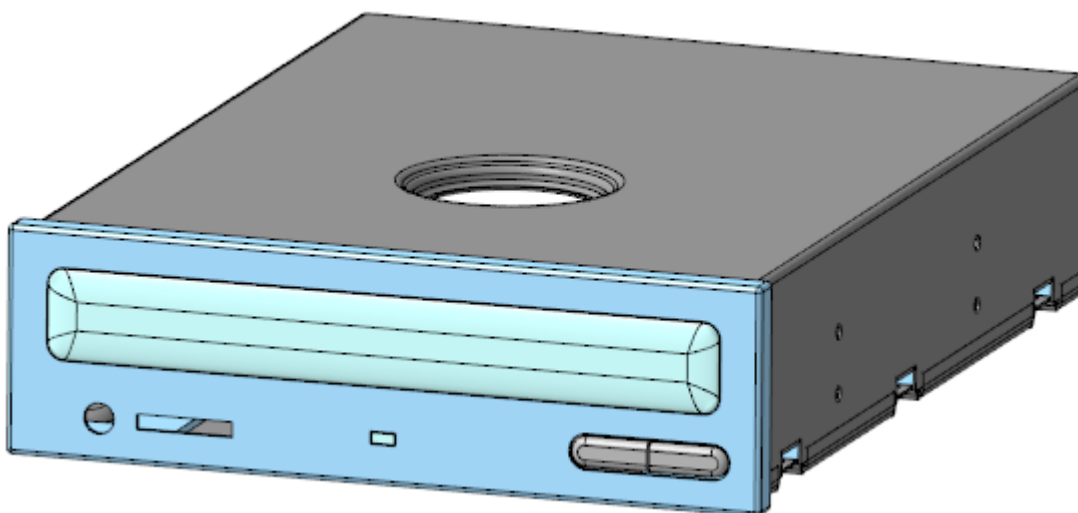
Создание сборки *Крышка лотка*

- Откройте файл **Крышка лотка.a3d**. Вставьте в начало координат сборки детали **Крышка лотка** и **Прокладка лотка**.



Создание сборки *Корпус дисковода*

- Откройте файл **Корпус дисковода.a3d**.
- Вставьте в начало координат сборки модели компонентов:
деталь **Верх корпуса**;
сборку **Низ корпуса**;
сборку **Панель передняя**;
сборку **Крышка лотка**.



- Разместите в готовой сборке модель **Компоновка** и проверьте соответствие сборки и компоновочной геометрии.

Урок окончен

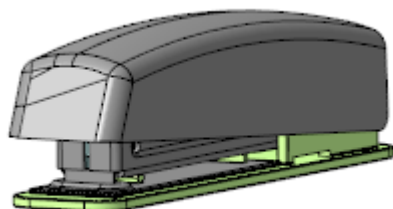
Урок 13. Проектирование сверху вниз с предварительной компоновкой. Модель Степлер

В этом уроке на примере создания модели *Степлер* показано применение методики, когда последовательно, начиная с верхнего и завершая нижними уровнями, создаются компоненты сборки и ее подборок.

Каждый компонент создается в контексте модели, куда он входит, после чего разрабатывается в отдельном окне. При разработке компонента может использоваться как компоновочная геометрия сборки, так и геометрия других компонентов. Методика допускает одновременную разработку компонентов, геометрия которых взаимосвязана:

выполняются построения в модели одного компонента (компонент 1), затем переходят к построениям в другом компоненте (компонент 2), после чего вновь возвращаются к построениям в компоненте 1 и т.д.

Моделирование сверху вниз с предварительной компоновкой является основной методикой трехмерного моделирования в САПР. О методике подробно рассказано в Приложении VII Справочной системы КОМПАС-3D.



Краткое описание урока

Задача. Разработать модель **Степлер**. Работу построить в соответствии с методикой **Сверху вниз с предварительной компоновкой**.

Урок выполняется с использованием предварительно подготовленной компоновочной геометрии (**Компоновка**). Пружины, входящие в конструкцию степлера, в данном уроке не учитываются.

1. В сборке **Степлер** в качестве компоновочной геометрии размещается модель **Компоновка**.
2. В контексте сборки создается подсборка **Рабочая часть**, куда в качестве компоновочной геометрии также вставляется модель **Компоновка**.
3. Разработка компонентов ведется параллельно и итеративно, при этом в качестве компоновочной геометрии одних компонентов выступают другие компоненты.

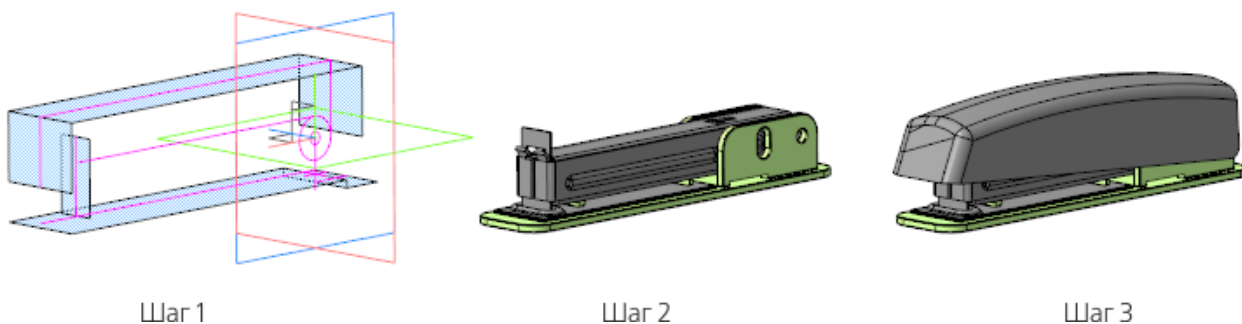
Пример:

- в контексте подсборки **Рабочая часть** создается модель **Основание**, после чего в отдельном окне в модели **Основание** выполняется ряд построений;

- в контексте подсборки **Рабочая часть** создается модель **Пластина**. Модель **Пластина** открывается в отдельном окне, в модели **Пластина** в качестве компоновочной геометрии размещается модель **Основание**;

- в модели **Пластина** выполняется ряд построений, после чего ее разработка прерывается, и в контексте модели **Пластина** вызывается на редактирование модель **Основание**;

- в модели **Основание** строятся выступы для крепежа модели **Пластина**, разработка модели **Пластина** продолжается с учетом этих построений.

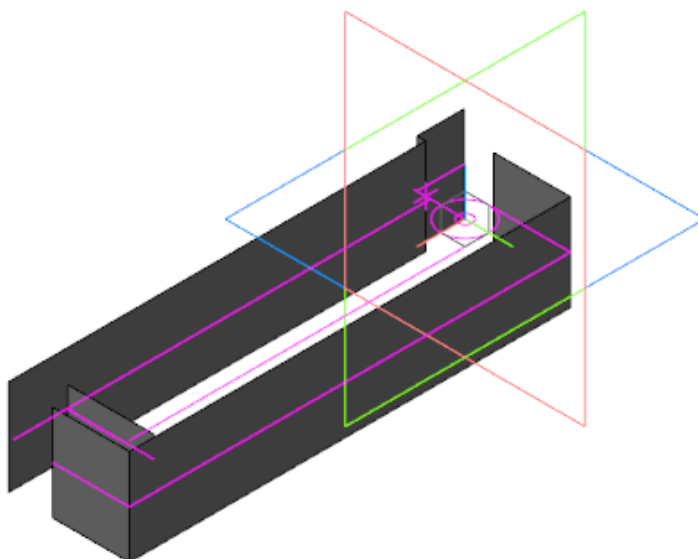
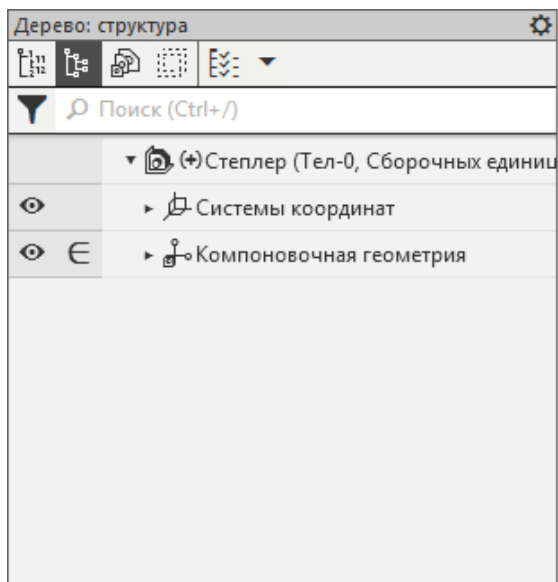


Исходные файлы и результат построения находятся в папке \Tutorials\Приемы работы в КОМПАС-3D\13 Степлер.

Порядок построений см. далее.

Создание сборки и вставка в сборку компоновочной геометрии

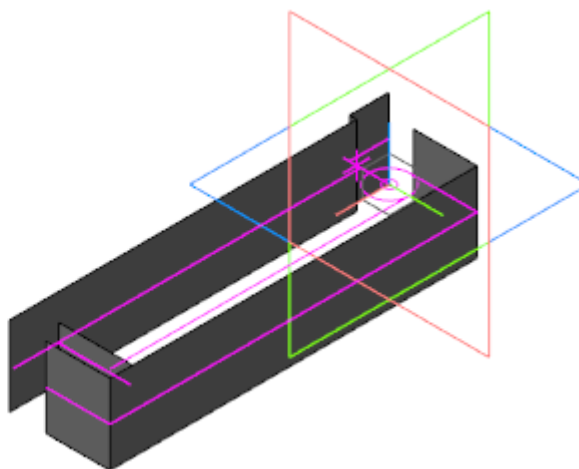
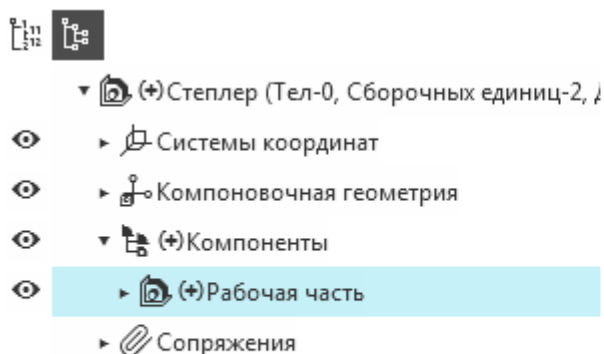
- Откройте файл **Степлер.a3d**.
- Вызовите команду **Добавить компоновочную геометрию из файла...** В появившемся диалоге выберите файл **Компоновка.a3d**.



Создание и начало разработки под сборки Рабочая часть. Создание детали Основание в составе под сборки

Создание под сборки Рабочая часть

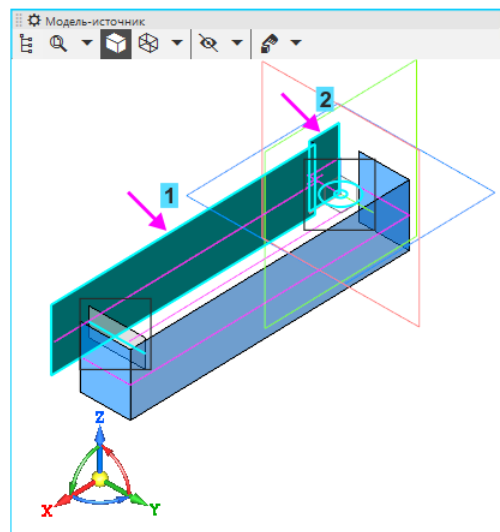
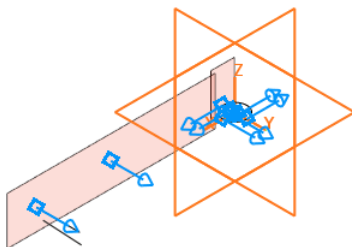
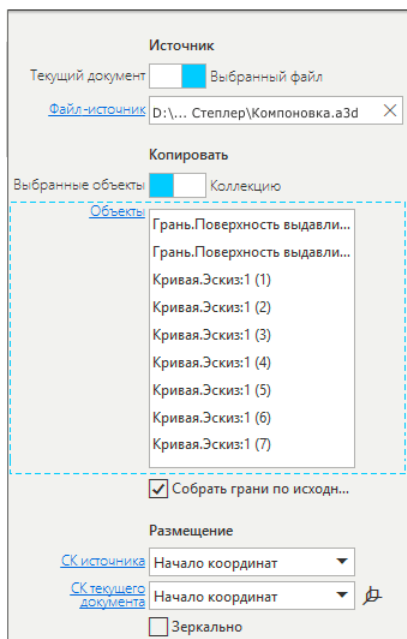
- В сборке **Степлер.a3d**, содержащей компоновочную геометрию, вызовите команду **Создать сборку**. Создайте под сборку **Рабочая часть**.



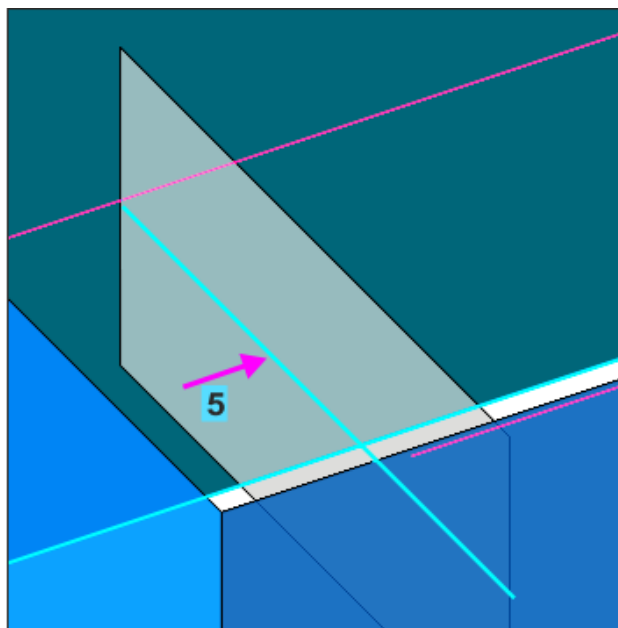
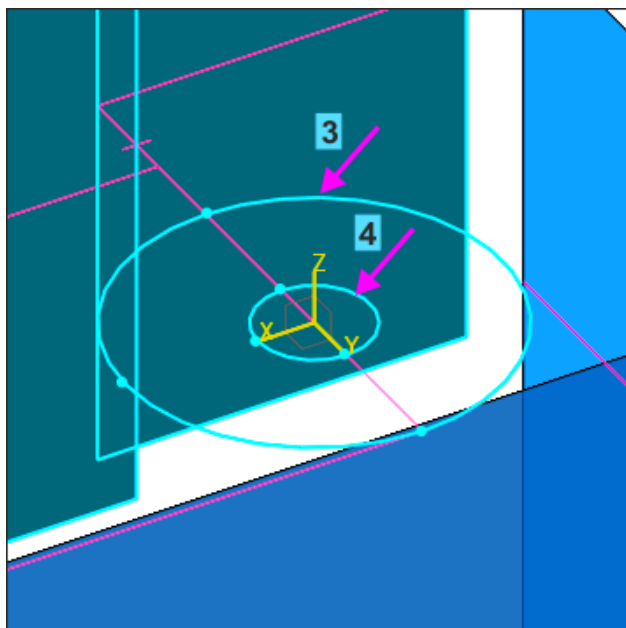
- В обычном режиме выделите под сборку **Рабочая часть** в Дереве сборки и вызовите команду **Редактировать компонент в окне**.
- Вставьте в под сборку модель **Компоновка.a3d** в качестве компоновочной геометрии. Используйте команду **Добавить компоновочную геометрию из файла...**

Создание детали Основание

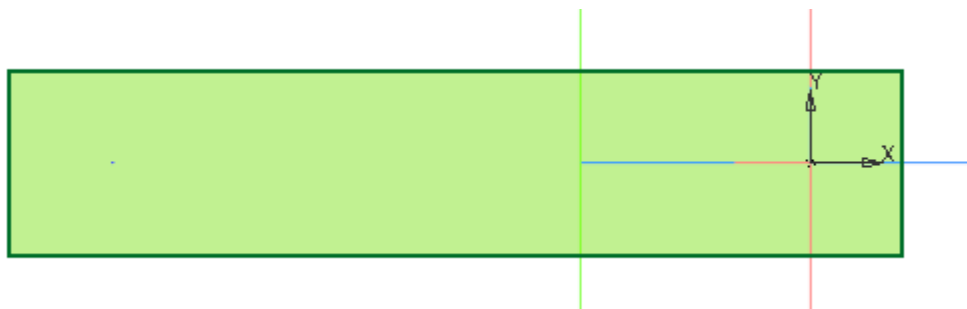
- В контексте под сборки **Рабочая часть** создайте деталь **Основание**. Откройте компонент **Основание** в отдельном окне.
- Вызовите команду **Копировать объекты**. Скопируйте в деталь необходимые объекты из модели **Компоновка.a3d**:
 две поверхности (на рисунке стрелки 1 и 2);
 окружности (на рисунке стрелки 3 и 4);
 ребро (на рисунке стрелка 5).



В данном примере окружности пересекаются линиями эскизов. Каждая окружность при этом состоит из трех дуг. Чтобы указать кривую целиком, нужно щелкнуть по каждой ее дуге.

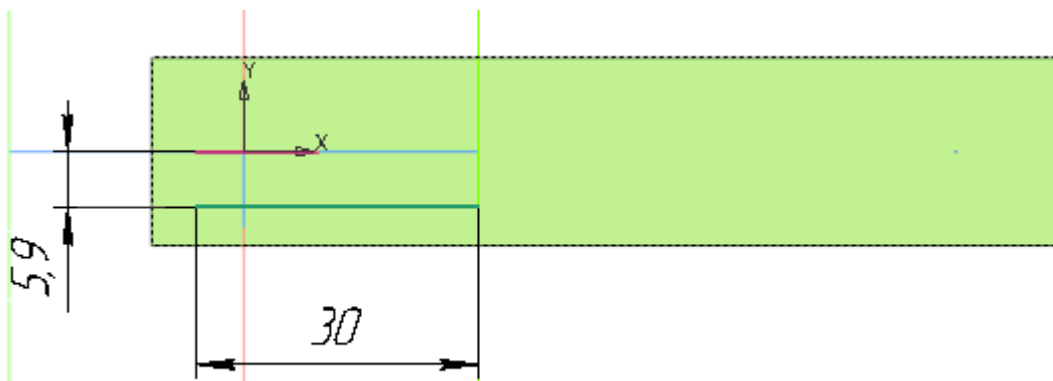


- Создайте эскиз на копии меньшей грани. В эскизе постройте прямоугольник по общему контуру скопированных граней.



- Вызовите команду **Элемент выдавливания**.
 Задайте параметры:
 Сечение — Эскиз 1;
 Способ — **До объекта**; объект — вершина копии большей грани.

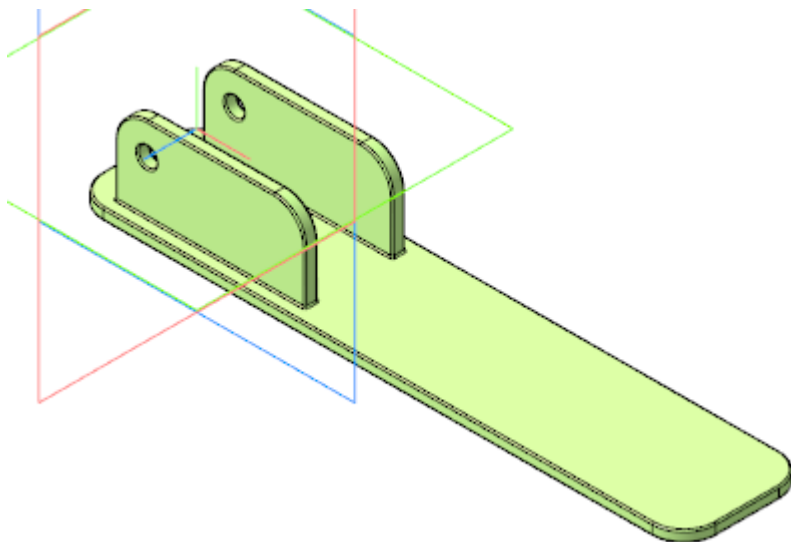
- Создайте Эскиз 2 на грани, получившейся в результате построения элемента выдавливания (ближней к началу координат модели). Спроецируйте в эскиз окружность большего диаметра из копии геометрии (на рисунке проекция показана красным цветом). Задайте проекции стиль линии **Тонкая**. Затем постройте отрезок длиной **30**, как показано на рисунке. Выровняйте по вертикали левые концы отрезков.



- Вызовите команду **Элемент выдавливания**.
 Задайте параметры:
 Сечение — Эскиз 2;
 Способ — **На расстояние**; расстояние — **13,2**;
 Тонкостенный элемент — включено;
 Толщина 1 — **2**,
 Толщина 2 — **0**.

Толщина должна быть отложена во внешнюю сторону от начала координат, возможно, для этого потребуется поменять значения местами.

- Создайте зеркальную копию **Элемента выдавливания 2** относительно плоскости XY командой **Зеркальный массив**.
- Создайте Эскиз 3 на плоскости XY. Спроецируйте в эскиз окружность меньшего диаметра из копии геометрии.
- Вызовите команду **Вырезать выдавливанием**.
 Задайте параметры:
 Сечение — Эскиз 3;
 Способ — **На расстояние**; расстояние — **20**;
 Симметрично — включено.
- Выполните скругление ребер радиусом **5** в углах контуров объектов: **Элемент выдавливания 1**, **Элемент выдавливания 2** и **Зеркальный массив 1**.
- Выполните скругление всех ребер модели радиусом **0,25**. Это удобно сделать следующим способом: выделить весь объект при помощи команды **Выделить — Рамкой**, а затем вызвать команду **Скругление**.
- Для удобства указания объектов скройте отображение копий граней и ребер любым способом. Например, вы можете использовать команду **Скрыть все вспомогательные объекты — Элементы каркаса/Поверхности**.
- Сохраните модель.

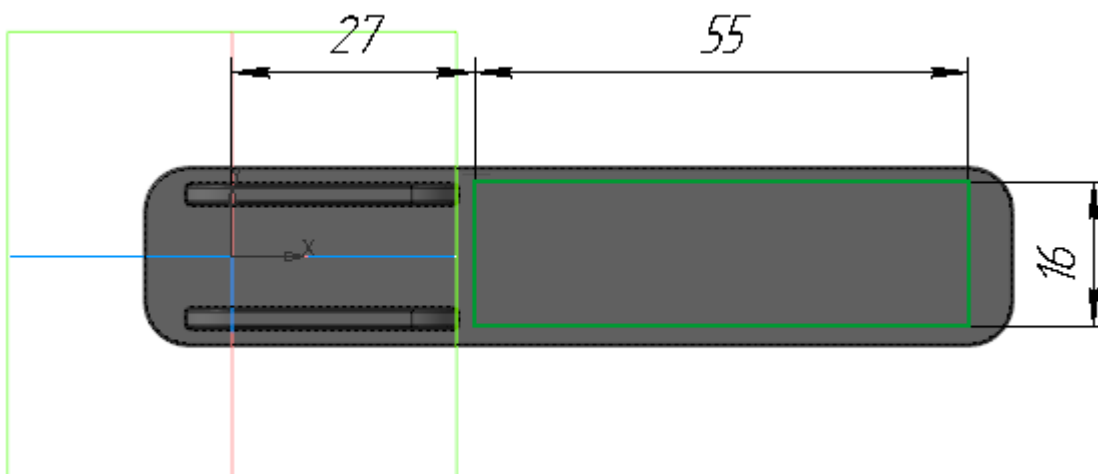


- Откройте сборку **Степлер.а3d**, перестройте ее и убедитесь в том, что деталь **Основание** соответствует компоновочной геометрии.

Создание детали Пластина. Совместная работа над деталями Основание и Пластина

Деталь Пластина

- В контексте под сборки **Рабочая часть** создайте деталь **Пластина**. Откройте компонент **Пластина** в отдельном окне.
- Выберите для модели специализацию **Листовая деталь**.
- В деталь вставьте модель **Основание.m3d** в качестве компоновочной геометрии.
- Создайте Эскиз 1 на верхней грани компоновочной геометрии. Постройте в эскизе прямоугольник.



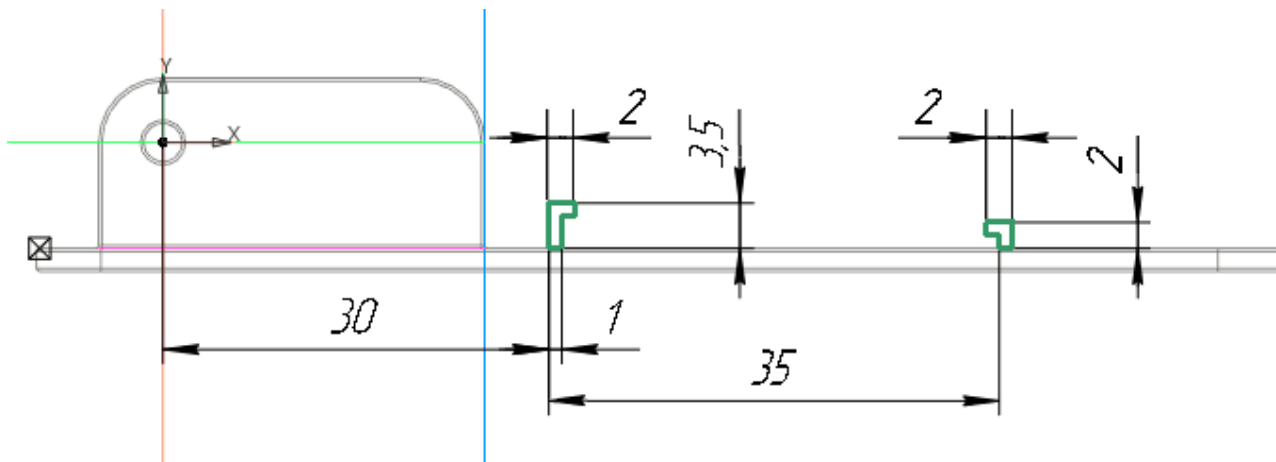
- Вызовите команду **Листовое тело**.
 Задайте параметры:
 Эскиз — Эскиз 1;
 Направление — прямое (во внешнюю сторону от тела);
 Толщина — **0,8**.
- Сохраните модель.

Деталь Основание

- В Дереве под сборки **Рабочая часть** выделите компонент **Основание** и вызовите команду **Редактировать компонент на месте**.

Создадим в модели **Основание** крепежные выступы для детали **Пластина**.

- Выберите плоскость XY в Дереве построения Пластины и создайте на ней эскиз выступов.



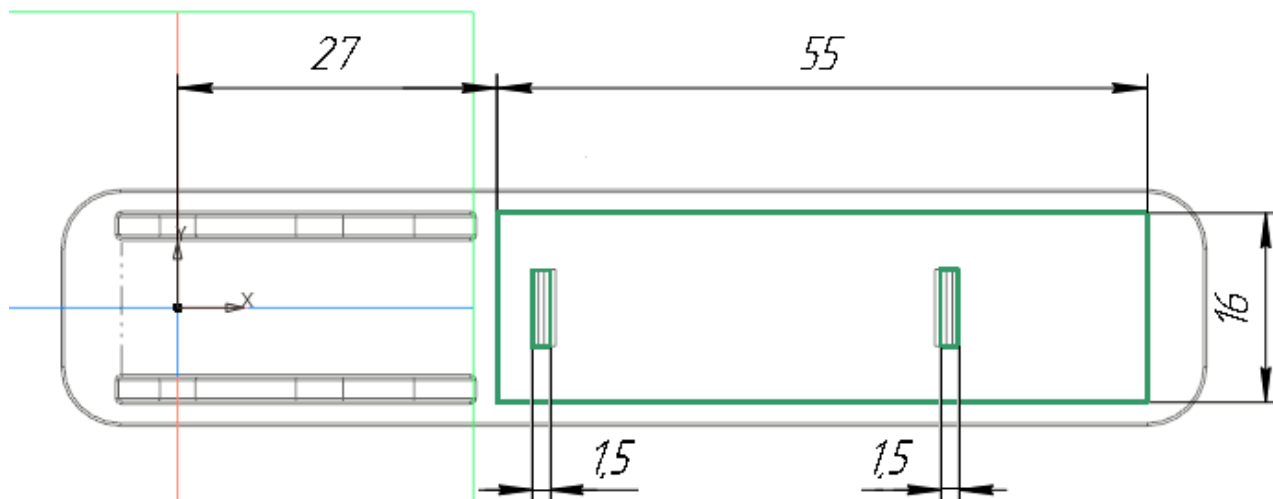
- Вызовите команду **Элемент выдавливания**. Укажите в качестве сечения построенный эскиз и задайте параметры:
Способ — **На расстояние**; расстояние — **6,5**;
Симметрично — включено;
Тонкостенный элемент — отключено.
- Выполните скругление ребер крепежных выступов радиусом **0,5**.



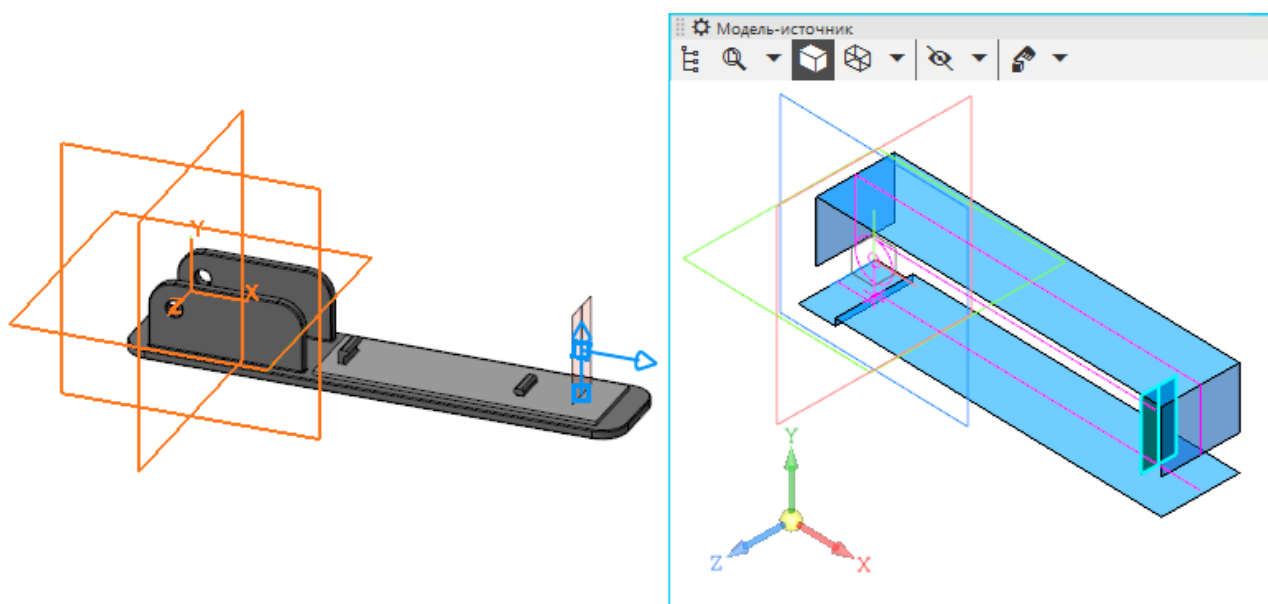
- Завершите контекстное редактирование модели **Основание** и сохраните модель.

Доработка детали Пластина

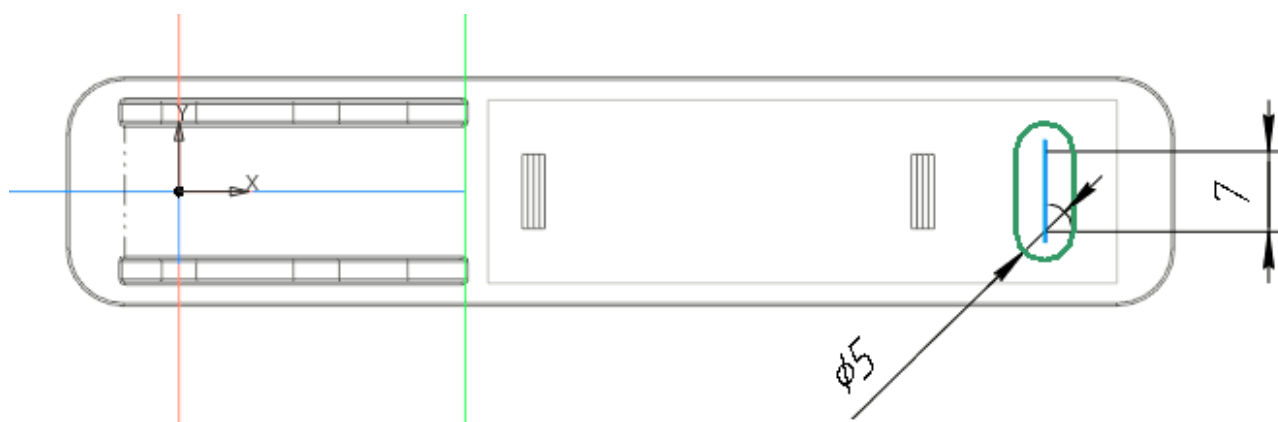
- В модели **Пластина** выделите эскиз, который использовался при создании листового тела (Эскиз 1), и вызовите команду **Редактировать**. Спроецируйте в эскиз границы (внешние ребра) крепежных выступов из модели **Основание** и постройте в эскизе прямоугольники — пазы для крепежных выступов в **Пластине**.



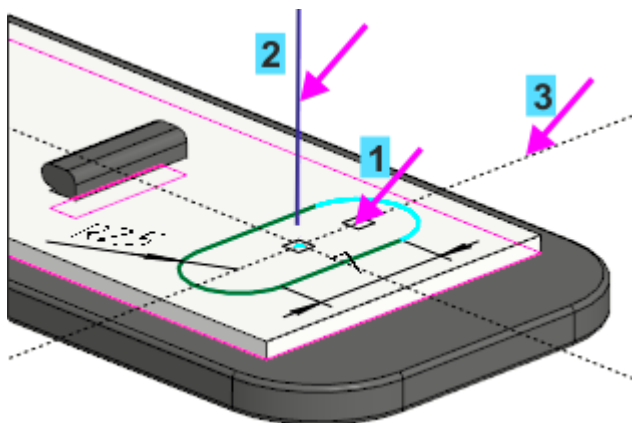
- Вызовите команду **Копировать объекты**. Скопируйте в деталь необходимые объекты (ребро и грань) из модели **Компоновка.a3d**.



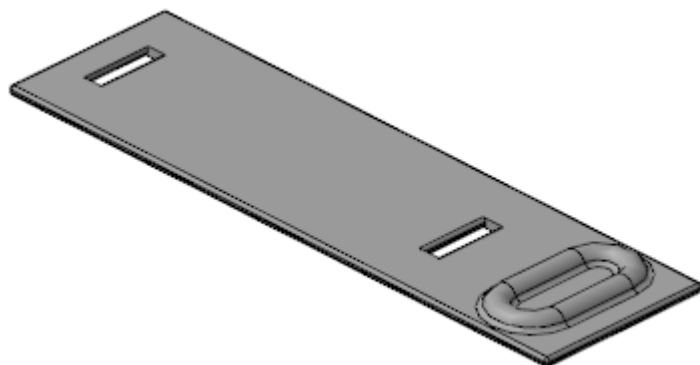
- Создайте эскиз на грани листового тела. Проецировать объекты в эскиз не требуется. Выполните выравнивание эскиза по середине скопированной грани.



При построении необходимо учитывать, что конечный эскиз для дальнейшего построения буртика по кривой не должен содержать объектов *Точка*, в том числе их проекций
 В нашем примере вы можете выровнять кривую эскиза также и по ребру, указав в команде выравнивания центр дуги (стрелка 1) и ребро (стрелка 2), а затем линию выравнивания (стрелка 3). После наведения курсора на ребро будет показана его проекция в эскиз в виде значка точки пересечения. Аналогичным образом выровняйте с проекцией ребра середину любого из отрезков.



- Вызовите команду **Буртик**.
 Задайте параметры:
 Эскиз — Эскиз 2;
 Тип — **Закрытый**;
 Форма сечения — **V-образная**;
 Способ — **Высота, радиус и ширина основания**;
 Высота — **1**, радиус буртика — **0,3**, ширина основания — **0,8**;
 Направление — прямое (наружу);
 Скругление основания — включено;
 Радиус основания — **0,5**.
- Выполните скругление ребер модели радиусом **0,3**, выделив (перед вызовом команды) способом **По слою** и выбрав *Системный слой*.

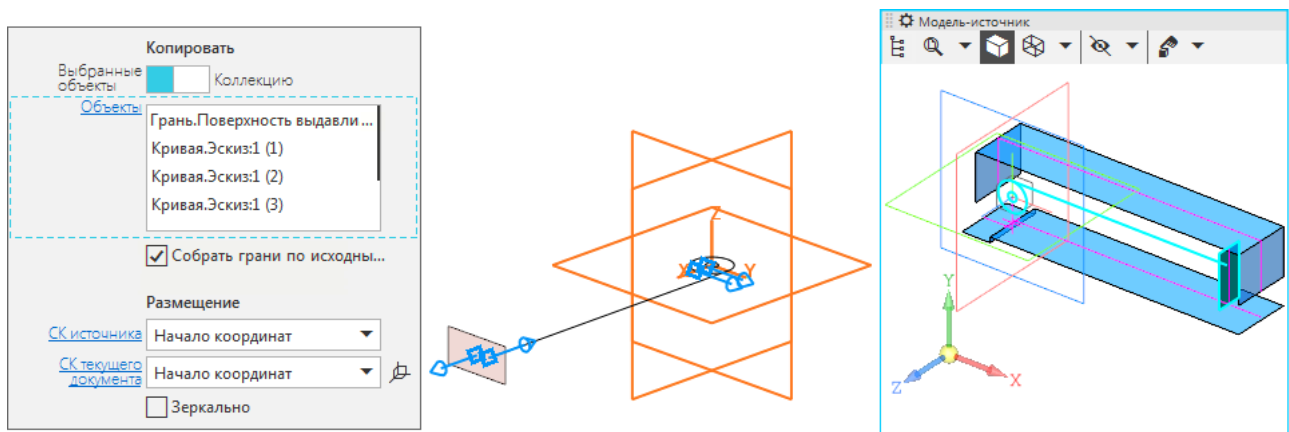


- Сохраните и закройте модель **Пластина.m3d**.
- Откройте сборку **Степлер.a3d**, перестройте ее и убедитесь в том, что детали **Пластина** и **Основание** соответствуют компоновочной геометрии.

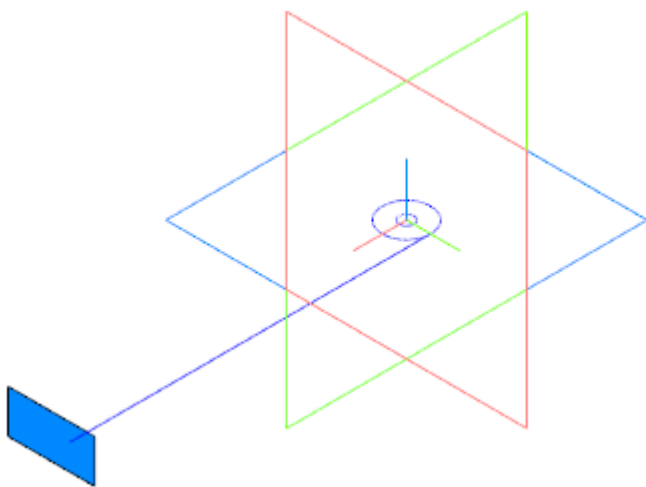
Создание детали Обойма. Совместная работа над деталями Основание и Обойма

Создание детали Обойма

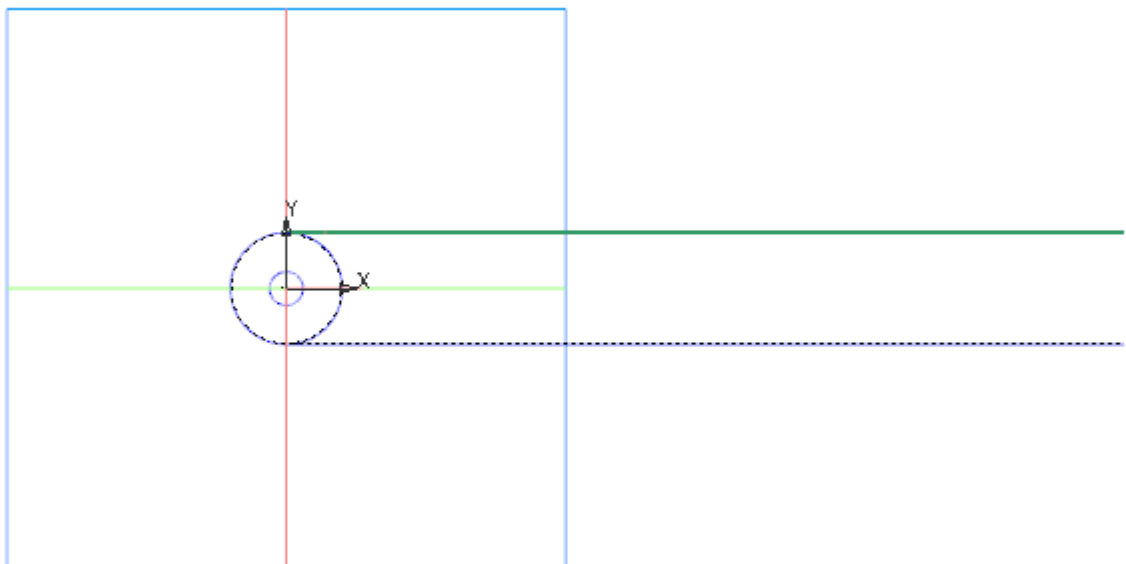
- В контексте под сборки **Рабочая часть** создайте деталь **Обойма**. Откройте компонент **Обойма** в отдельном окне.
- Выберите для модели специализацию **Листовая деталь**.
- Вызовите команду **Копировать объекты** и скопируйте в деталь необходимые объекты из модели **Компоновка.a3d**.



В результате должны быть скопированы объекты, показанные на рисунке.



- Создайте Эскиз 1 на плоскости XY. Постройте отрезок, параллельный отрезку из копии.



- Вызовите команду **Листовое тело**.
 Задайте параметры:
 Эскиз — Эскиз 1;
 Толщина — **0,8**;
 Способ — **На расстояние**; расстояние — **9**;
 Симметрично — включено,
 Направление — обратное. Пластина должна построиться в направлении от окружности.

- Вызовите команду **Сгиб**. Укажите два длинных ребра листового тела, ближайšie к началу координат, и задайте параметры:
 Направление — прямое;
 Длина — **9**;
 Угол сгиба — **90**;
 Задание радиуса — **Внутренний радиус**; радиус — **0,5**.

В секции **Развертка**:

Коэффициент нейтрального слоя — **0,4**.

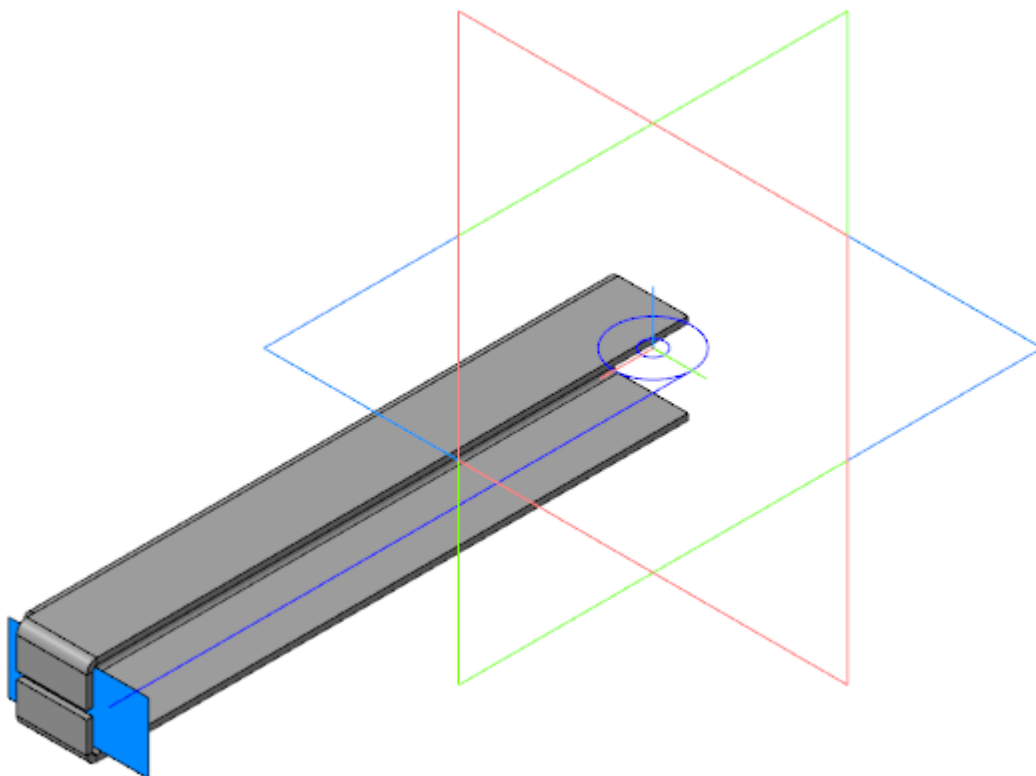
- Не завершая работу команды **Сгиб**, укажите два внутренних коротких ребра, получившихся в результате создания сгибов, и задайте параметры операции аналогичные предыдущей.

Отличия:

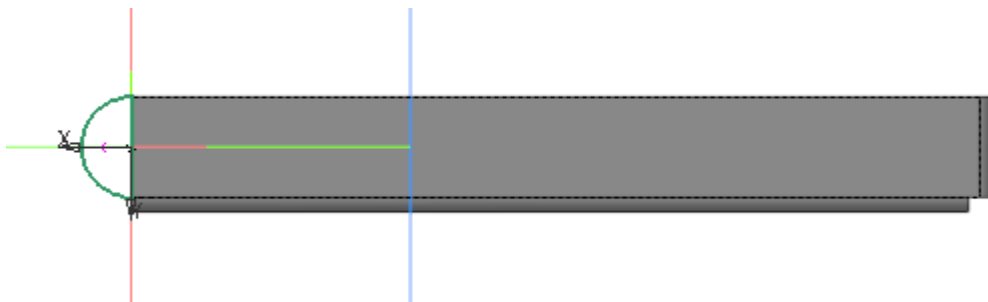
Длина — **4**.

В секции **Размещение сгиба**:

Способ — **Смещение наружу**; смещение — **1**.

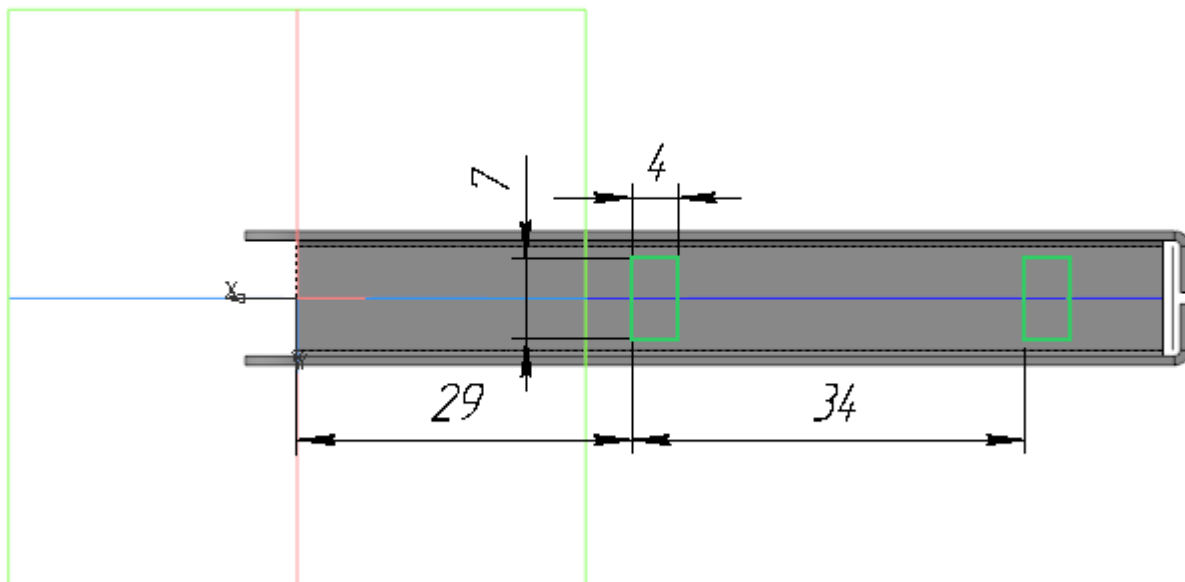


- Создайте Эскиз 2 на грани продолжения Сгиба 1. Спроецируйте в эскиз ребро листового тела и постройте дугу окружности.



- Вызовите команду **Пластина** и создайте пластину на основе Эскиза 2.
- Создайте зеркальную копию пластины относительно плоскости XY.
- Создайте Эскиз 3 на грани симметричной пластины. Спроецируйте в эскиз окружность меньшего диаметра из копии геометрии.

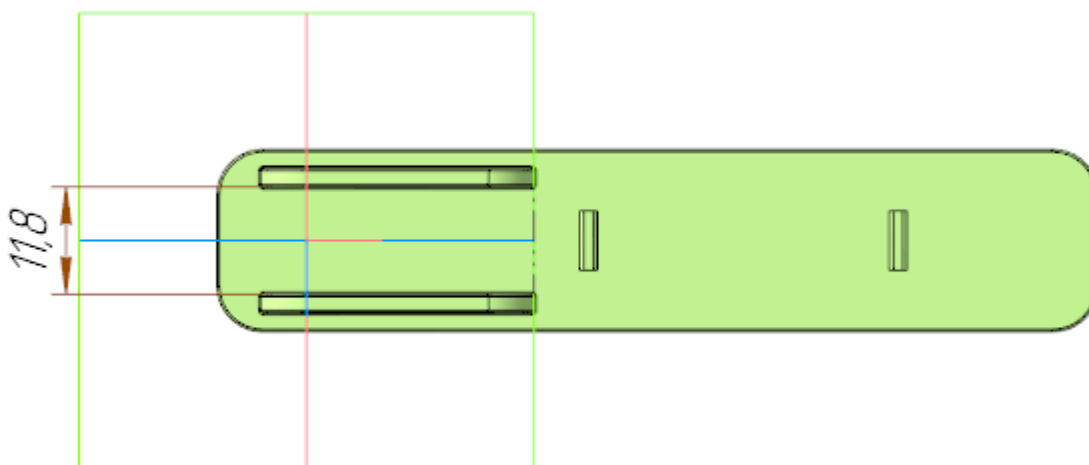
- Вызовите команду **Вырез в листовом теле**.
 Задайте параметры:
 Эскиз — Эскиз 3;
 Тип — **До грани**; грань — внешняя грань Пластины 1.
- Создайте Эскиз 4 на грани листового тела. Постройте два одинаковых прямоугольника, как показано на рисунке.



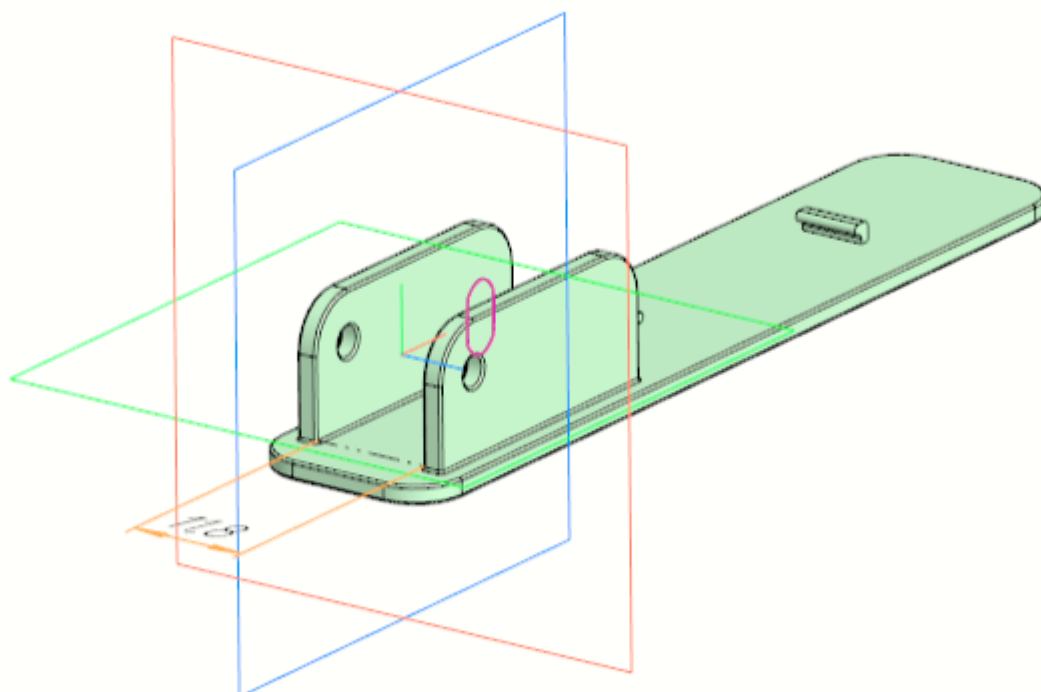
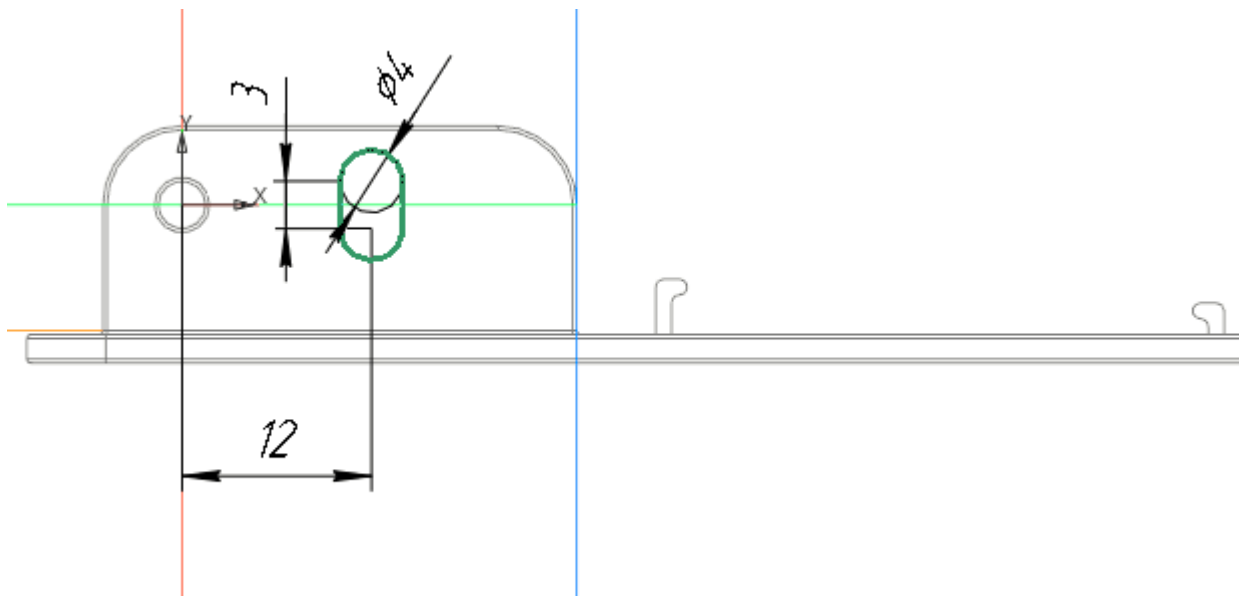
- Вызовите команду **Вырез в листовом теле**.
 Задайте параметры:
 Сечение — Эскиз 4;
 Способ — **По толщине**.
- Сохраните деталь **Обойма**.

Основание

- Откройте подборку **Рабочая часть**. Выделите в Дереве компонент **Основание** и вызовите команду **Редактировать компонент на месте**.
- Вызовите команду **Линейный размер**. Создайте размер между внутренними гранями выступов. Включите отображение размеров подборок в сборке.



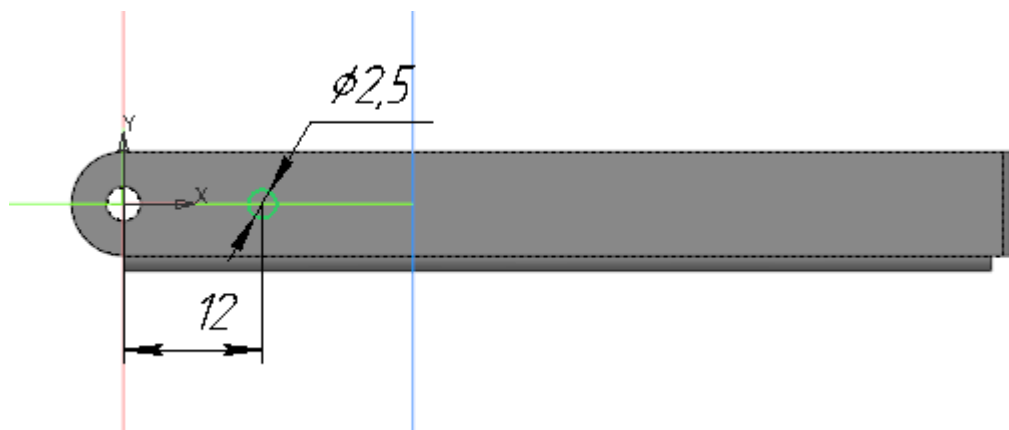
- Создайте эскиз на плоскости XY.



- Вызовите команду **Вырезать выдавливанием**. В качестве сечения укажите построенный эскиз и задайте параметры:
Способ — **На расстояние**; расстояние — **20**;
Симметрично — включено;
Тонкостенный элемент — отключено.
- Завершите редактирование на месте детали **Основание** и сохраните модель.

Обойма

- Выделите компонент **Обойма** в Дереве под сборки **Рабочая часть** и вызовите команду **Редактировать компонент на месте**.
- Создайте Эскиз 5 на боковой грани детали.



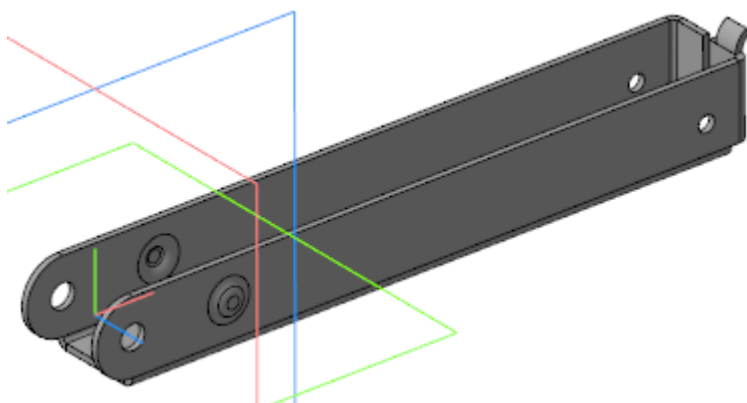
- Вызовите команду **Закрытая штамповка**.
 Задайте параметры:
 Эскиз — Эскиз 5;
 Задание высоты — **Полная**; высота — **1,5**;
 Направление — прямое;
 Толщина стенок — **Внутри**;
 Неподвижная грань — **Наружу**;
 Радиус ребер — **1,5**;
 Радиус основания — **1,5**;
 Радиус дна — **0,5**.
- Создайте зеркальную копию закрытой штамповки на противоположной грани. Выберите в качестве плоскости симметрии плоскость Обоймы.

Если будет указана плоскость системы координат сборки, то это не является ошибкой, но появится контекстная связь со сборкой. В данном примере такой связи не требуется.

- Создайте Эскиз 7 на боковой грани детали. Включите отображение копий объектов компоновочной геометрии: грани и горизонтального ребра. Постройте размеры для центра окружности, введя расстояния от ребра — размер **6**, от грани — **4**.



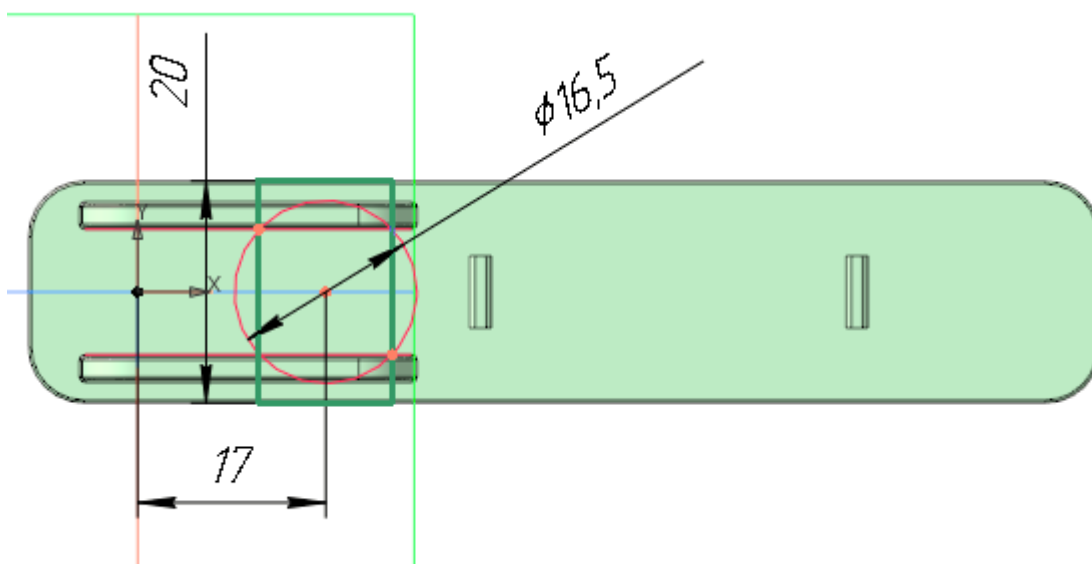
- Вызовите команду **Вырез в листовом теле**.
 Задайте параметры:
 Эскиз — Эскиз 7;
 Тип — **До грани**; грань — грань Сгиба 1.
- Вызовите команду **Сгиб**. Укажите внешнее ребро в торце детали и задайте параметры:
 Задание ширины — **Слева**; отступ слева — **0**; ширина — **3**;
 Направление — прямое;
 Длина — **0**;
 Угол сгиба — **60**;
 Задание радиуса — **Внутренний радиус**; радиус — **2**;
 Коэффициент нейтрального слоя — **0,4**.



- Укажите второе ребро в торце детали и задайте параметры аналогичные предыдущему сгибу. Отличия:
Задание ширины — **Справа**; отступ справа — **0**.
- Завершите редактирование на месте компонента **Обойма** и сохраните модель.
- Откройте подсборку **Рабочая часть**, перестройте ее и убедитесь в том, что детали **Обойма** и **Основание** соответствуют компоновочной геометрии.

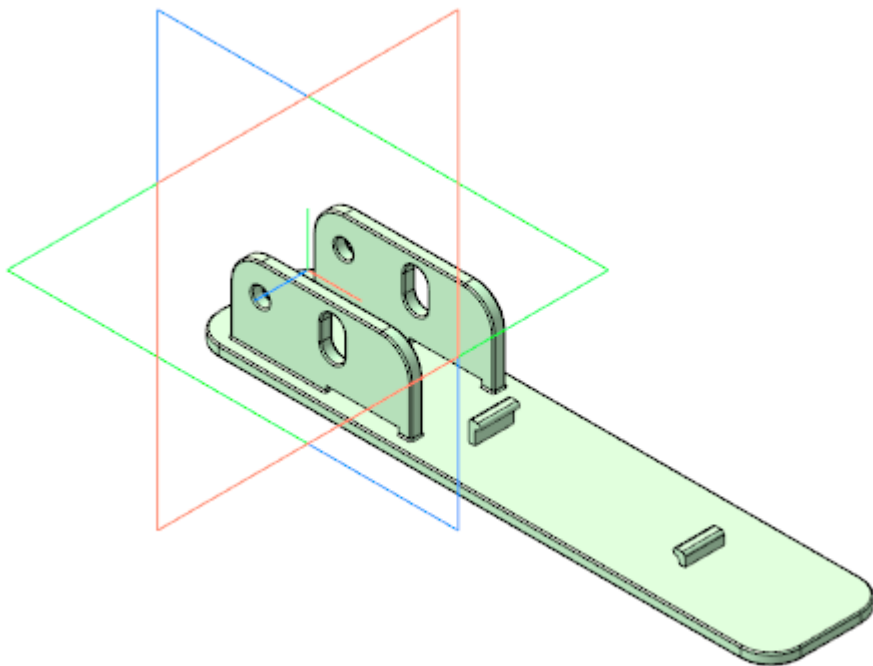
Завершение работы над моделью Основание

- Откройте подсборку **Рабочая часть.а3d**. Выделите компонент **Основание** в Дереве и вызовите команду **Редактировать компонент на месте**.
- Постройте паз для пружины, которая должна размещаться между выступами с заходом ее краев в прорези.
Для этого создайте Эскиз 6 (паз для пружины) на нижней грани детали. Постройте в эскизе прямоугольник, ширина которого определяется следующим способом:
Начертите окружность диаметром **16,5** по внешнему диаметру пружины. Затем постройте прямоугольник, длинные стороны которого проходят через точки пересечения с проекциями внутренних ребер выступов.



- Вызовите команду **Вырезать выдавливанием**.
Задайте параметры:
Сечение — Эскиз 6;
Направление — прямое;
Способ — **На расстояние**; расстояние — **1**.
- Вызовите команду **Скругление**. Выполните скругление ребер овальных вырезов радиусом **0,25**.

- Сохраните модель.

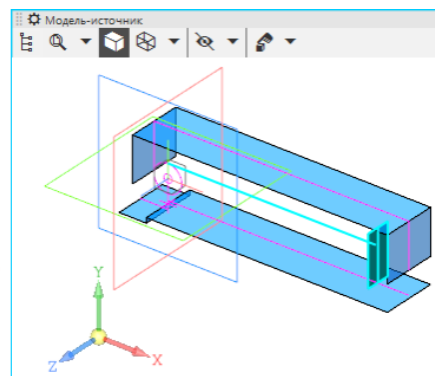
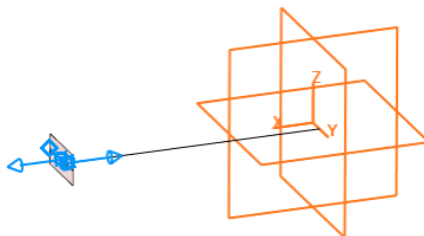
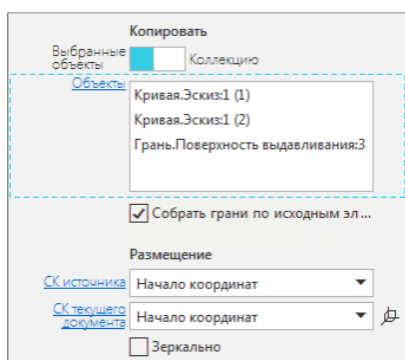


- Сохраните под сборку **Рабочая часть.a3d**.
- Откройте сборку **Степлер.a3d**, перестройте ее и убедитесь в том, что модель соответствует компоновочной геометрии.

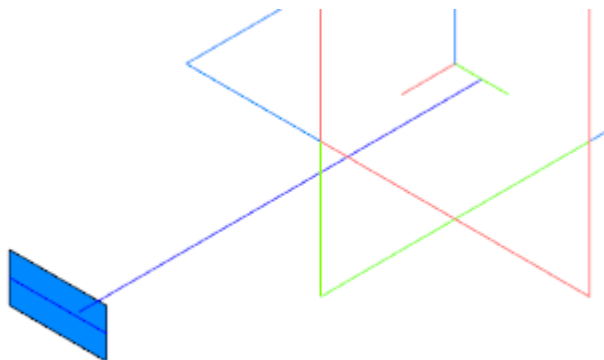
Создание деталей Прижим и Планка верхняя

Прижим

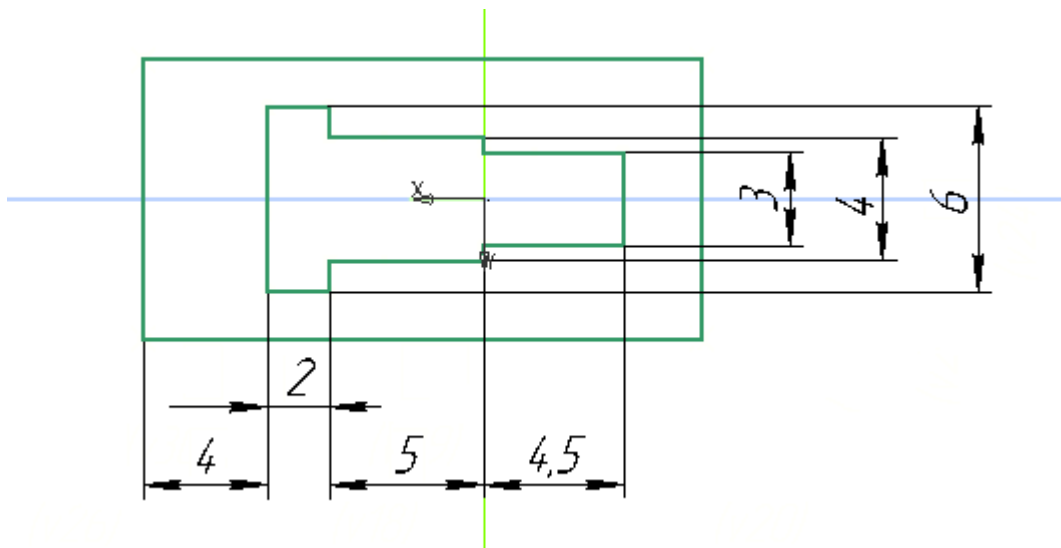
- В контексте сборки **Степлер** создайте деталь **Прижим**. Откройте компонент **Прижим** в отдельном окне.
- Выберите для модели специализацию **Листовая деталь**.
- Вызовите команду **Копировать объекты** и скопируйте в модель необходимые объекты из компоновочной геометрии.



В результате должны быть скопированы объекты, показанные на рисунке.



- Создайте Эскиз 1 на копии грани.



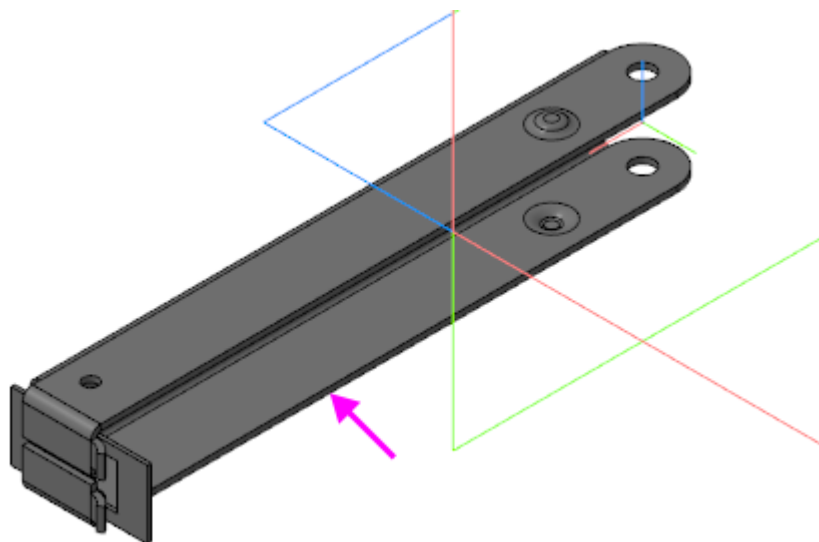
- Вызовите команду **Листовое тело**.
 Задайте параметры:
 Эскиз — Эскиз 1;
 Толщина — **0,5**;
 Направление — прямое (во внешнюю сторону от начала координат)
- Выполните скругление ребер выреза в листовом теле радиусом **0,5**.



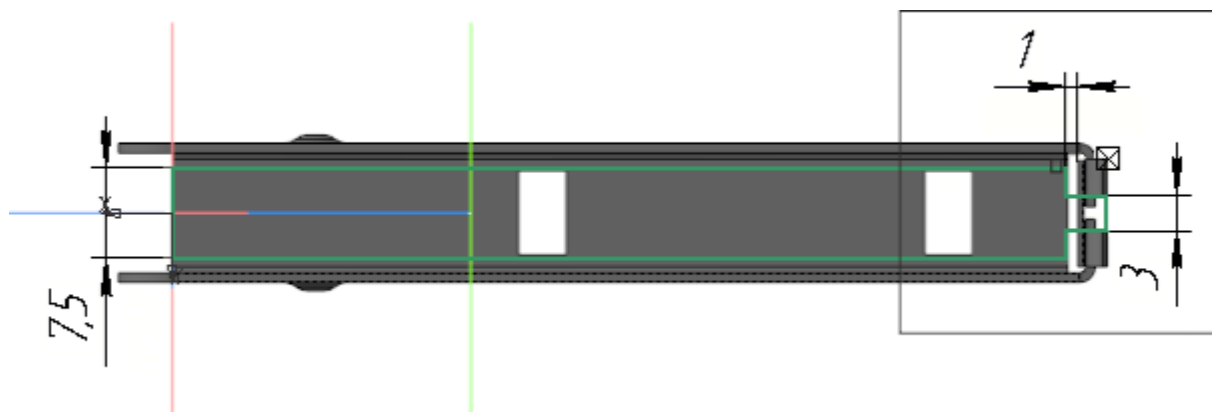
- Сохраните модель.
- Откройте сборку **Степлер**, перестройте ее и убедитесь в том, что компонент **Прижим** соответствует компоновочной геометрии.

Планка верхняя

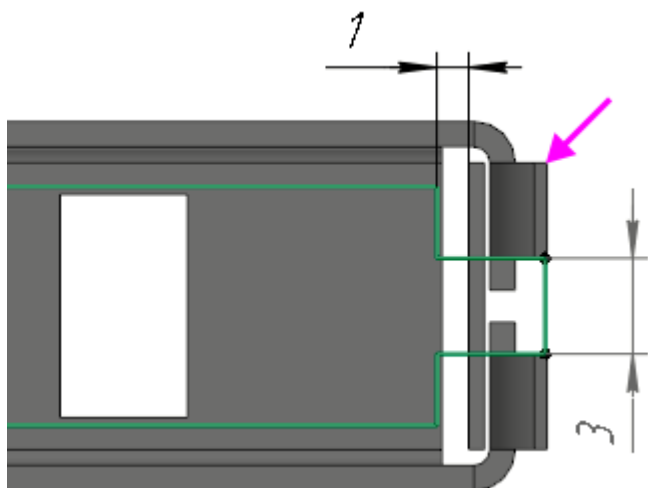
- В контексте сборки **Степлер** создайте деталь **Планка верхняя**. Откройте компонент **Планка верхняя** в отдельном окне для редактирования.
- Выберите для модели специализацию **Листовая деталь**.
- В деталь вставьте модели **Обойма** и **Прижим** в качестве компоновочной геометрии.
- Создайте Эскиз 1 на грани торцов обоймы компоновочной геометрии.



Проставьте горизонтальный размер от Прижима компоновочной геометрии и вертикальный — от Обоймы.

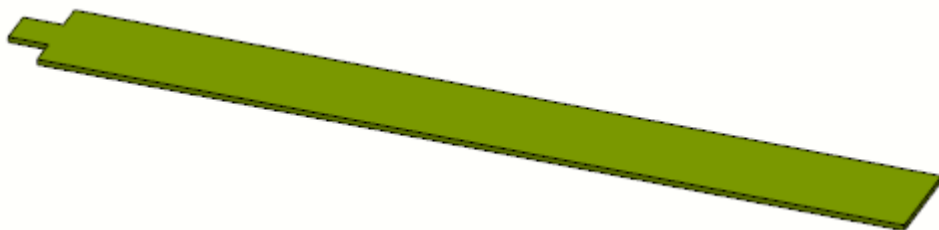


Вертикальный отрезок и вершина Обоймы должны находиться на одной прямой.

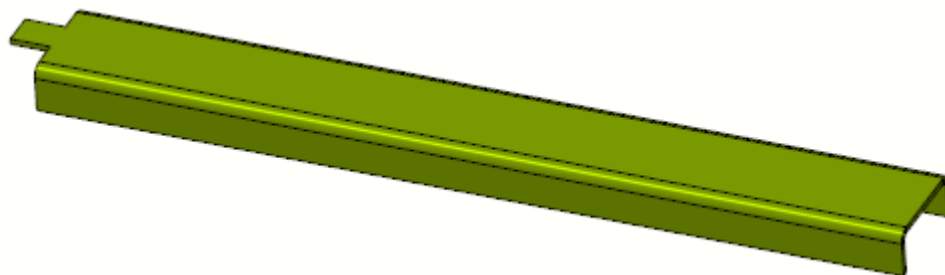


- Вызовите команду **Листовое тело**. Создайте листовое тело толщиной **0,5** на основе Эскиза 1.

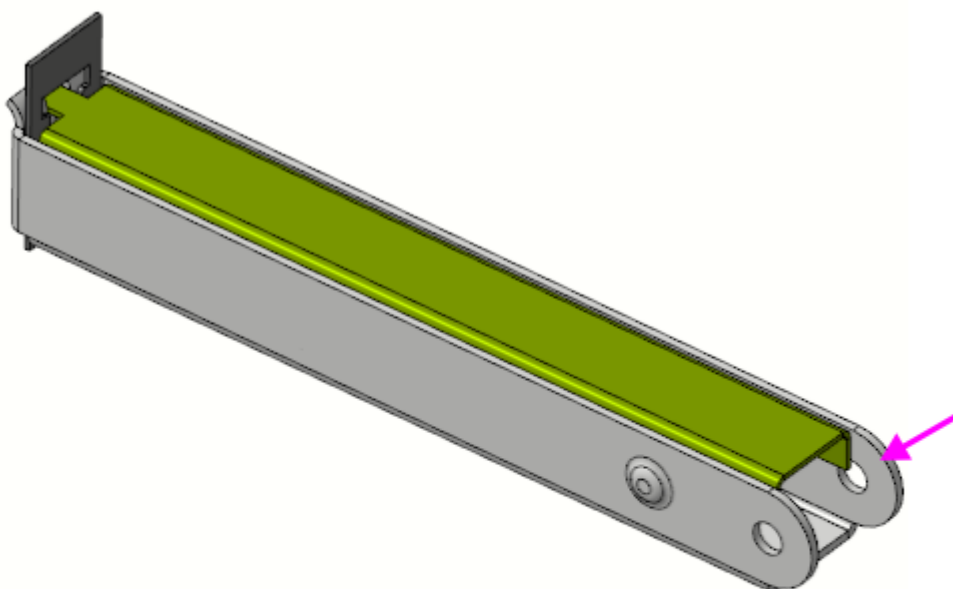
Для наглядности на рисунках ниже не показаны Обойма и Прижим.



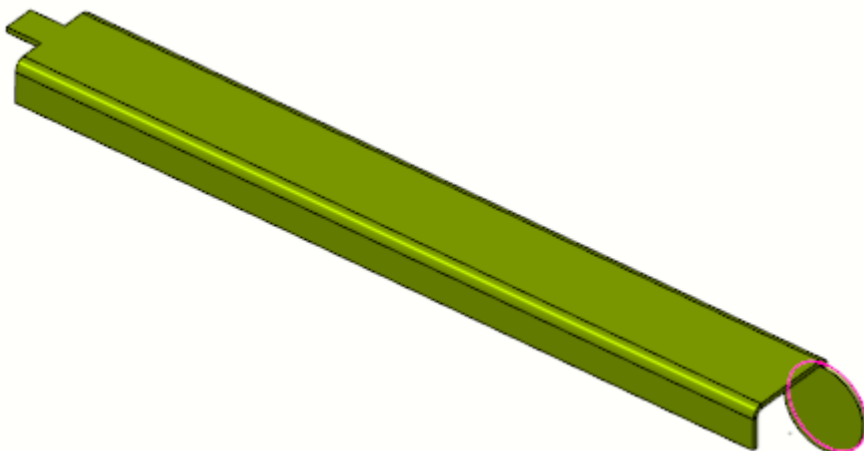
- Вызовите команду **Сгиб**. Укажите два длинных ребра на нижней грани листового тела и задайте параметры:
 Направление — прямое;
 Длина — **3**;
 Угол сгиба — **90**;
 Внутренний радиус — **0,5**;
 Коэффициент нейтрального слоя — **0,4**.



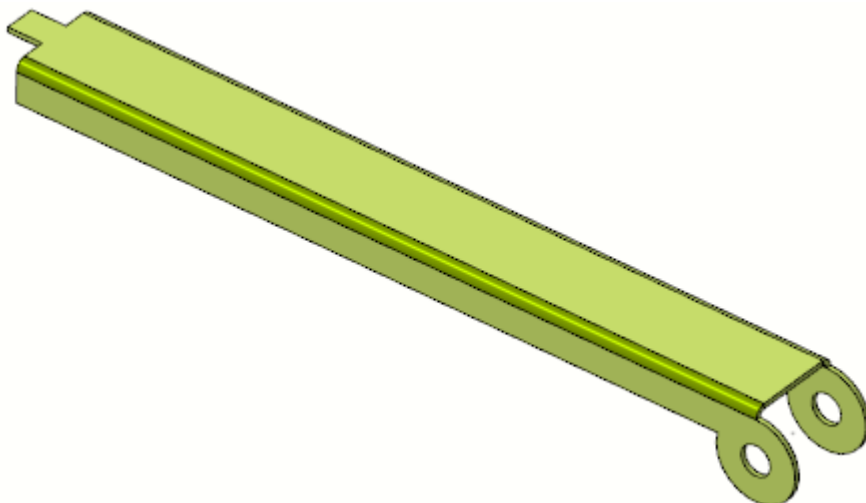
- Создайте Эскиз 2 на грани продолжения одного из сгибов. В эскизе постройте окружность.



- Вызовите команду **Пластина**. Создайте пластину на основе Эскиза 2.



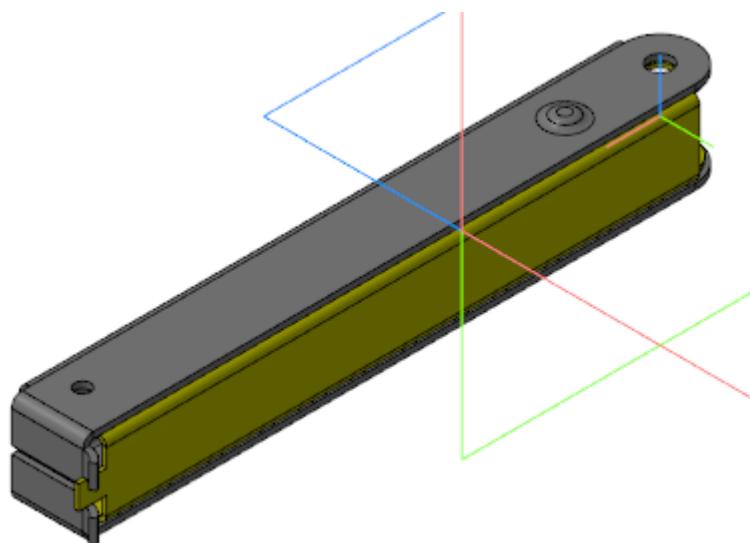
- Вызовите команду **Зеркальный массив**. Создайте симметричную пластину относительно плоскости XY.
- Создайте Эскиз 3 на грани пластины. Спроецируйте в эскиз окружность меньшего диаметра из компоновочной геометрии.
- Вызовите команду **Вырез в листовом теле**.
 Задайте параметры:
 Эскиз — Эскиз 3;
 Тип — **До грани**; грань — наружная грань симметричной пластины.



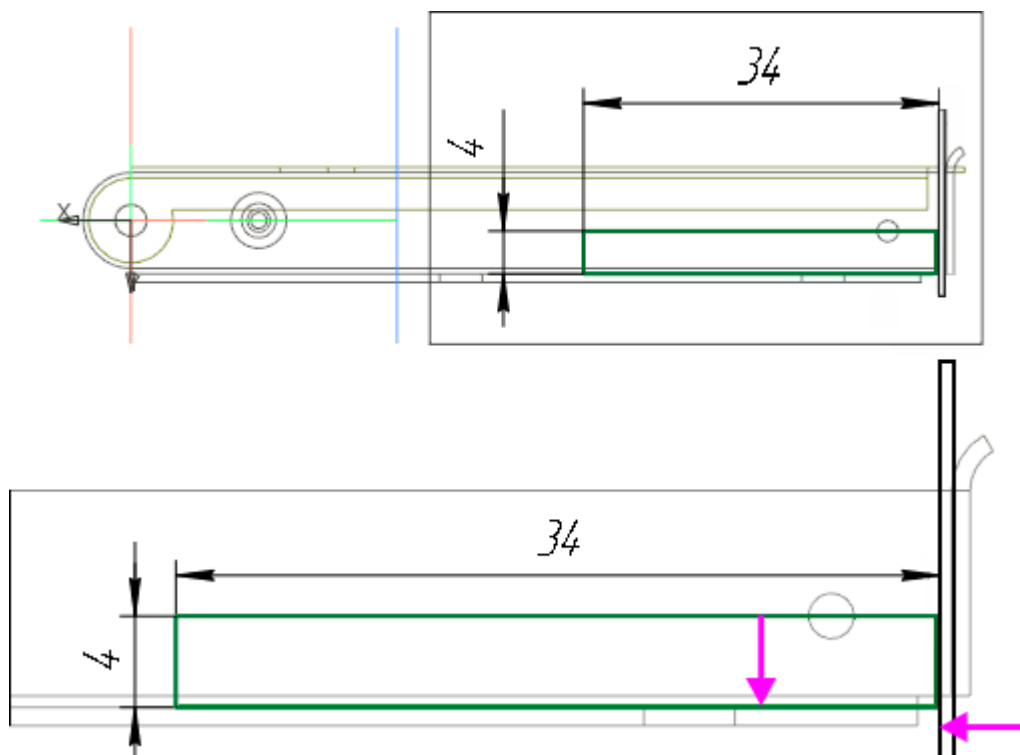
- Сохраните модель.
- Откройте сборку **Степлер**, перестройте ее и убедитесь в том, что компоненты **Прижим** и **Планка верхняя** соответствуют компоновочной геометрии.

Создание детали Толкатель

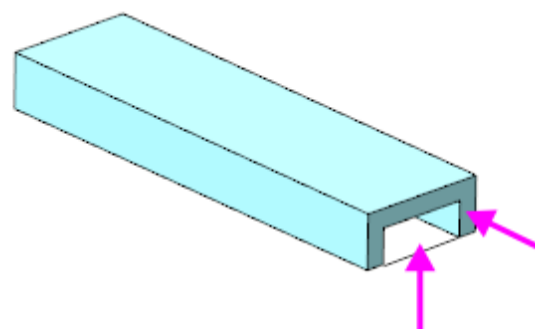
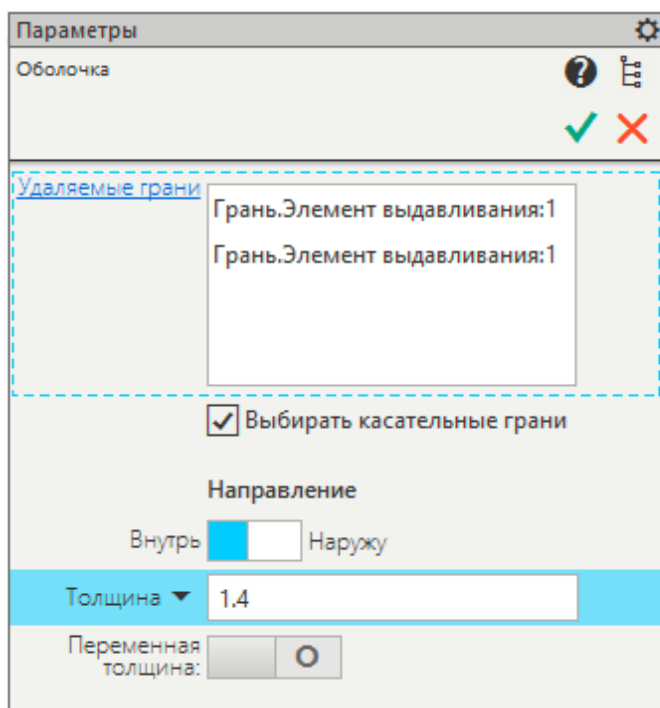
- В контексте сборки **Степлер** создайте деталь **Толкатель**. Откройте компонент в отдельном окне для редактирования.
- В деталь вставьте детали **Обойма.m3d** и **Планка верхняя.m3d** в качестве компоновочной геометрии.



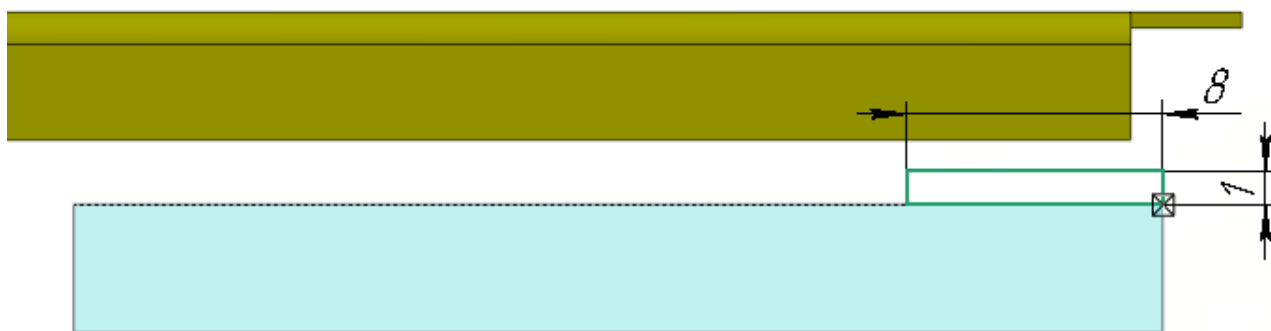
- Создайте Эскиз 1 на плоскости XY. Толкатель должен примыкать к внутренней поверхности дна и плоскости Прижима.



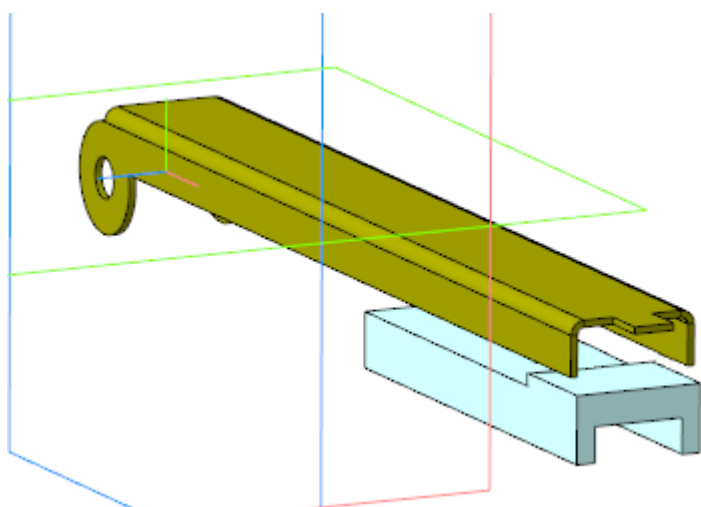
- Вызовите команду **Элемент выдавливания**.
 Задайте параметры:
 Сечение — Эскиз 1;
 Способ — **На расстояние**; расстояние — **9,5**;
 Симметрично — включено.
- Вызовите команду **Оболочка**. Задайте параметры операции, как показано на рисунке. Удалите нижнюю и торцевую грань.



- Для наглядности погасите в компоновочной геометрии изображение **Обоймы** и компоновочную геометрию в модели **Планка верхняя**. Создайте Эскиз 2 на плоскости XY.



- Вызовите команду **Элемент выдавливания**.
 Задайте параметры:
 Сечение — Эскиз 2;
 Способ — **До объекта**; объект — вершина Элемента выдавливания 1;
 Второе направление — включено;
 Способ — **До объекта**; объект — вершина Элемента выдавливания 1.



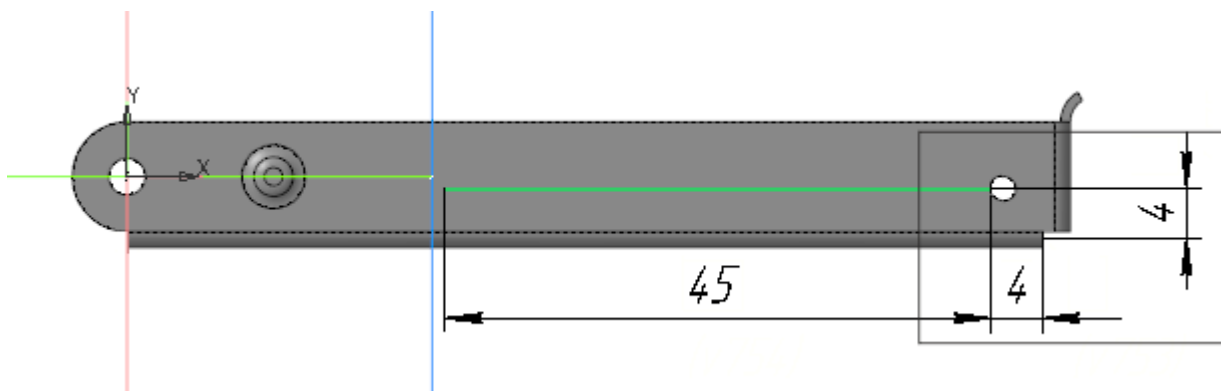
- Сохраните модель.
- Откройте сборку **Степлер.a3d**, перестройте ее и убедитесь, что компонент **Толкатель** соответствует компоновочной геометрии.

Доработка деталей Обойма, Планка верхняя и Толкатель

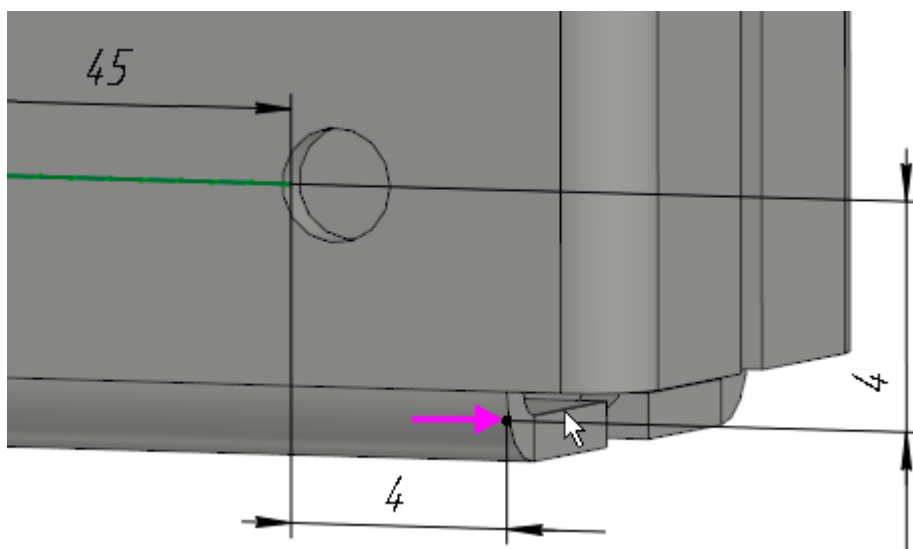
Обойма

- Откройте деталь **Обойма** в отдельном окне. Создайте эскиз буртика на боковой грани модели.

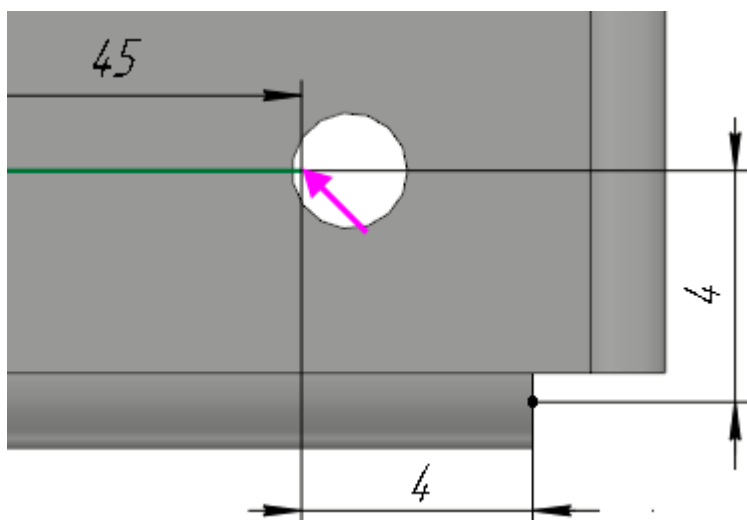
Построение выполните любым способом, учитывая, что конечный эскиз для построения буртика не должен содержать объектов *Точка*, в том числе их проекций.



- Для привязки размерной линии наведите курсор на ребро (или вершину на ребре), не щелкая мышью. После того как значок точки пересечения появится в месте, показанном на рисунке стрелкой, щелкните мышью, не сдвигая курсора.

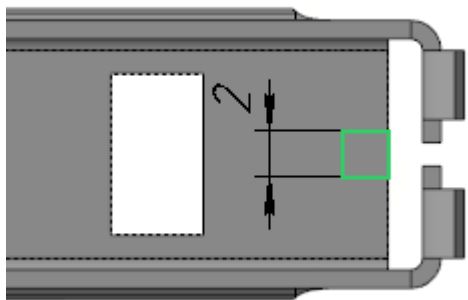


Привязку к окружности не выполняйте. Линия отрезка немного заходит за нее после простановки размера.



- Создайте буртик со следующими параметрами:
 Тип — **Закрытый**;
 Форма сечения — **Круглая**;
 Способ — **Высота и радиус**; высота — **0,5**; радиус — **0,5**;
 Направление — **прямое**;
 Радиус основания — **2**.

- Создайте зеркальную копию буртика на противоположной грани.
- Создайте эскиз на нижней грани модели.



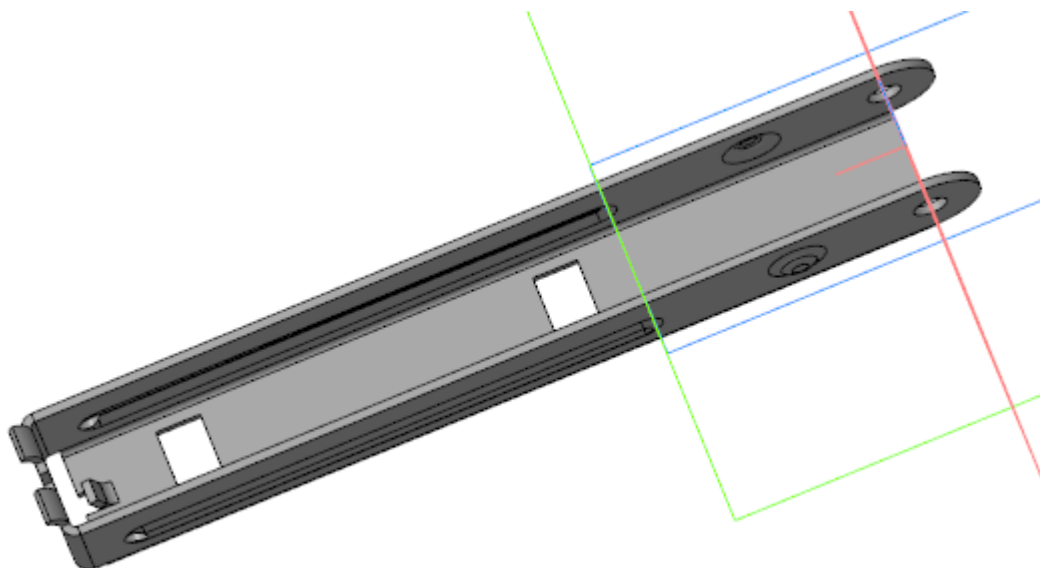
- Постройте вырез в листовом теле на основе созданного эскиза.
- Вызовите команду **Сгиб**. Укажите ребро выреза и задайте параметры:
Задание ширины — **Вдоль всего ребра**;
Направление — прямое (сгиб внутрь).
Длина — **2**;
Угол сгиба — **70**;
Внутренний радиус — **1**.

В секции **Размещение сгиба**:

Способ — **Смещение внутрь**; смещение — **1**.

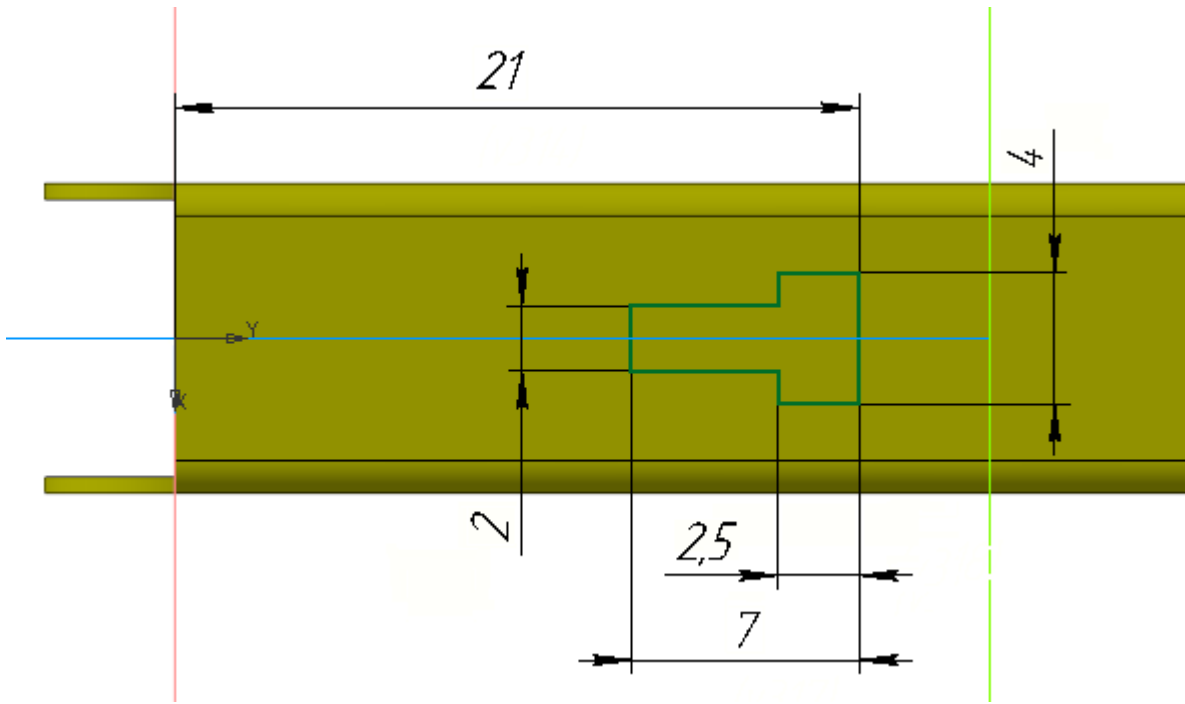
Коэффициент нейтрального слоя — **0,4**.

- Сохраните модель.

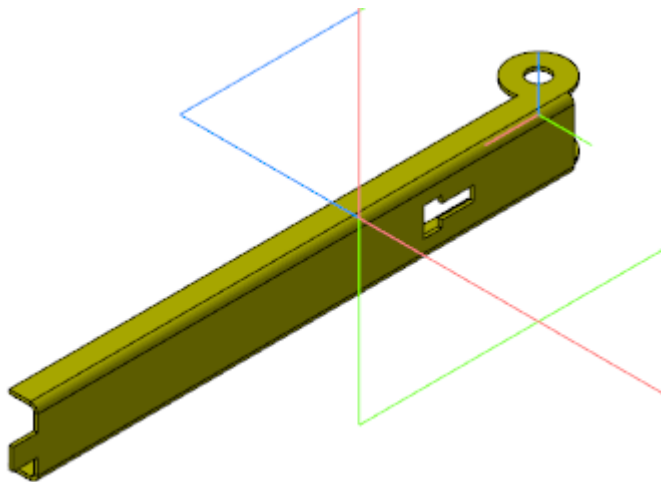


Планка верхняя

- Откройте деталь **Планка верхняя** в отдельном окне. Постройте эскиз на верхней грани модели.

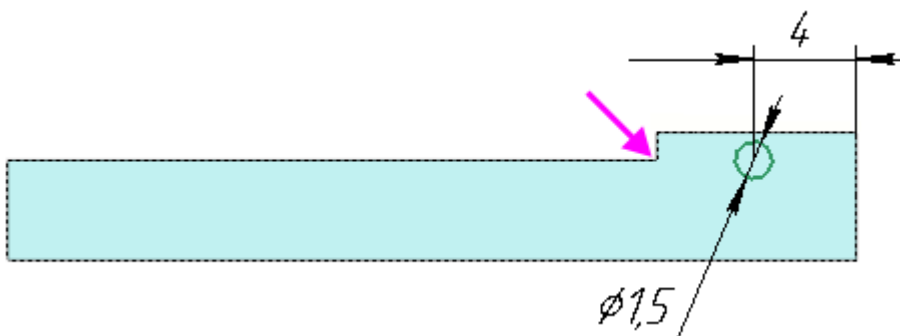


- Постройте вырез в листовом теле на основе созданного эскиза.
- Сохраните модель.

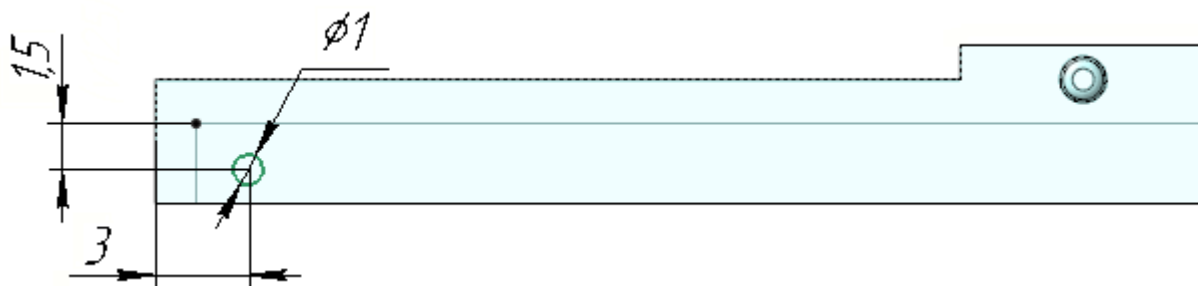


Толкатель

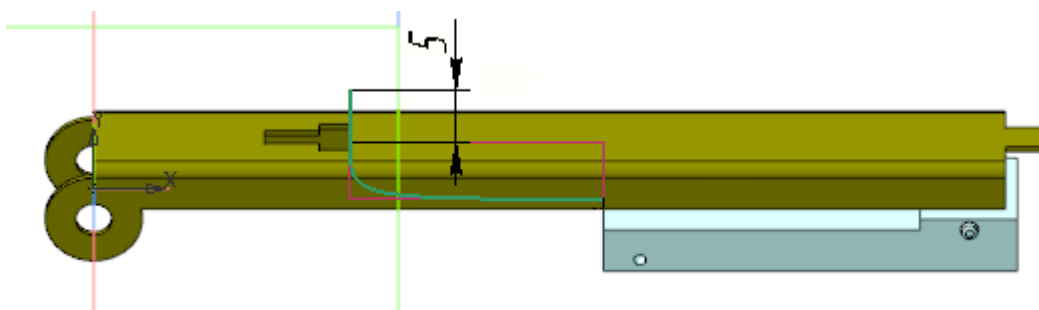
- Откройте деталь **Толкатель** в отдельном окне. Создайте эскиз на боковой грани модели. Проставьте размеры и выровняйте центр окружности по горизонтали с вершиной (см. рис.).



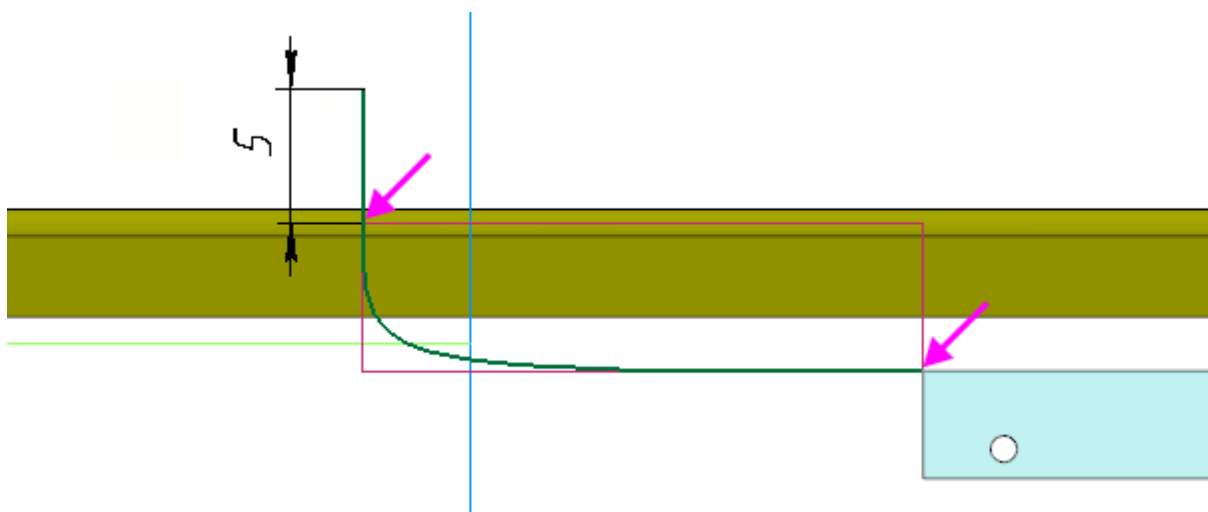
- Вызовите команду **Элемент выдавливания**.
Задайте параметры:
Эскиз — Эскиз 3;
Способ — **На расстоянии**; расстояние — **0,6**;
Угол — **15**; уклон внутрь.
- Выполните скругление ребра меньшего диаметра, полученного при создании элемента выдавливания, радиусом **0,3**.
- Вызовите команду **Зеркальный массив**. Создайте зеркальную копию операций выдавливания и скругления относительно плоскости XY.
- Создайте Эскиз 4 на боковой грани модели. Привязку размера выполните к внутренней грани оболочки.



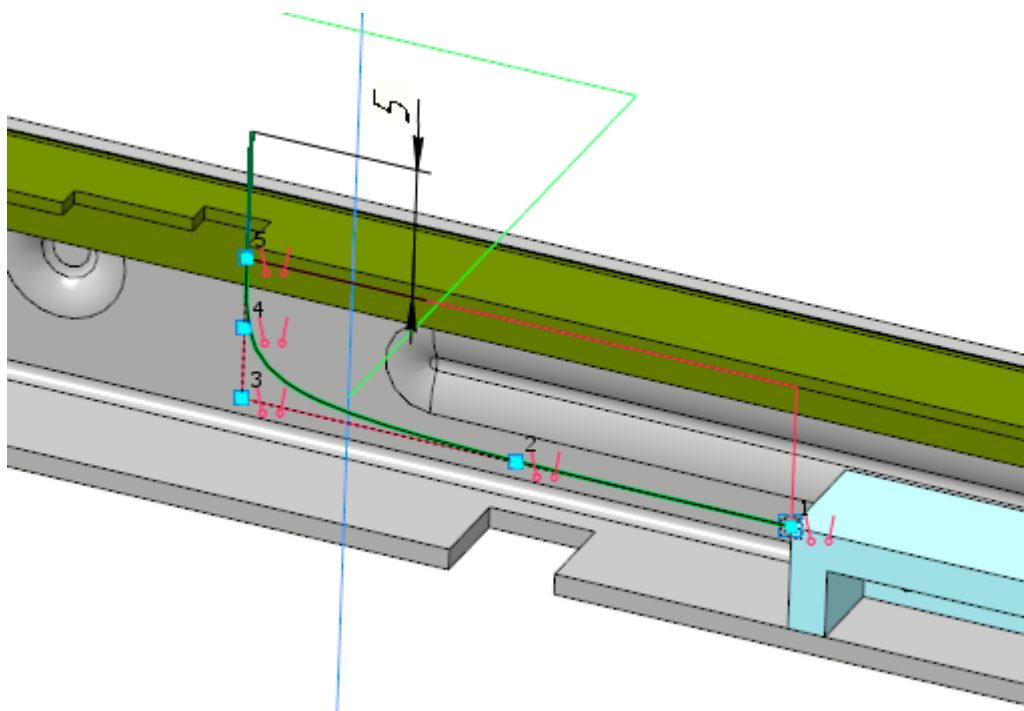
- Вызовите команду **Вырезать выдавливанием**.
Задайте параметры:
Эскиз — Эскиз 4.
Способ — **До объекта**; объект — вершина Элемента выдавливания 1.
- Создайте Эскиз 5 на плоскости XY. В эскизе постройте сплайн по полюсам и отрезок. Точки для построения сплайна определяются точкой на ребре модели **Толкатель** и проекцией в эскиз точки выреза из модели **Планка верхняя**.



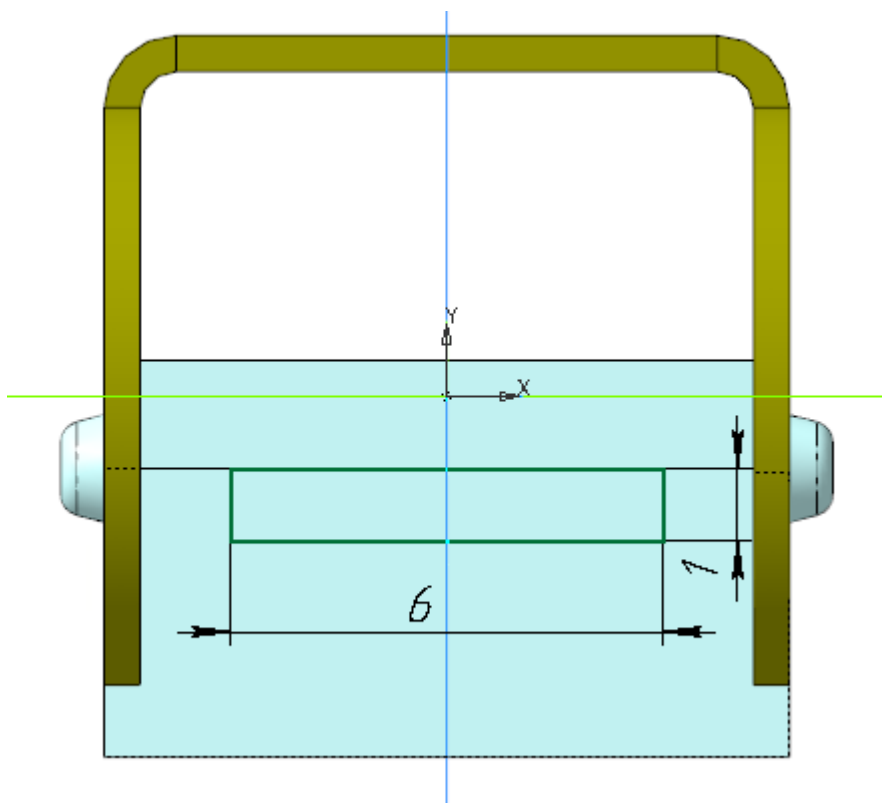
Увеличенное изображение.



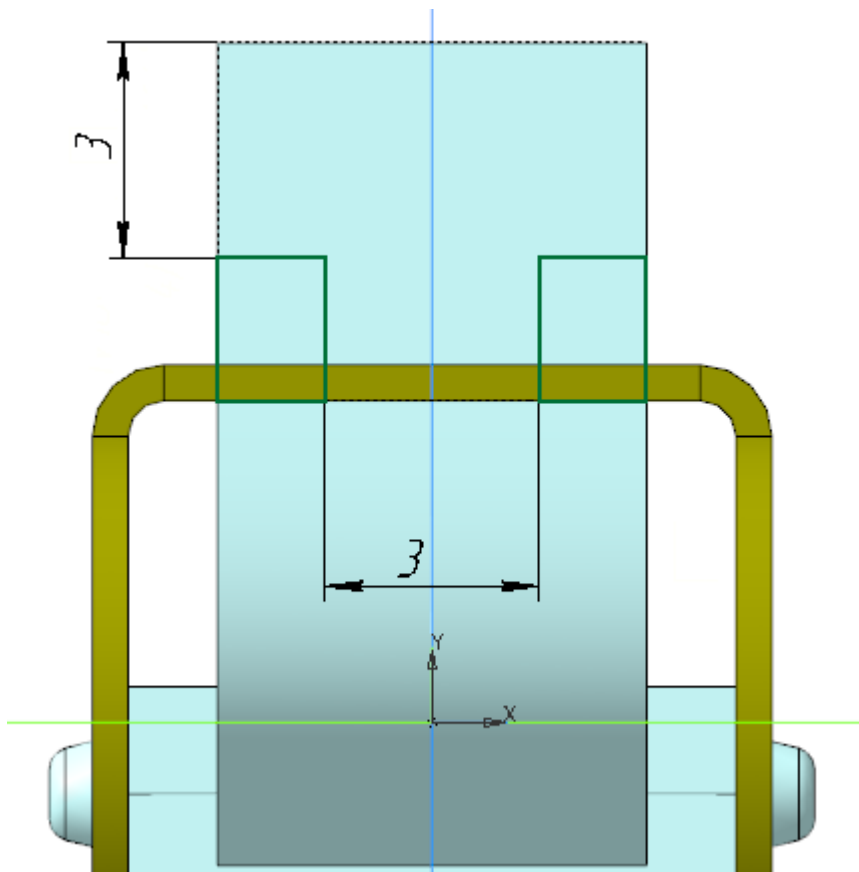
Вид сечения модели по плоскости XY.



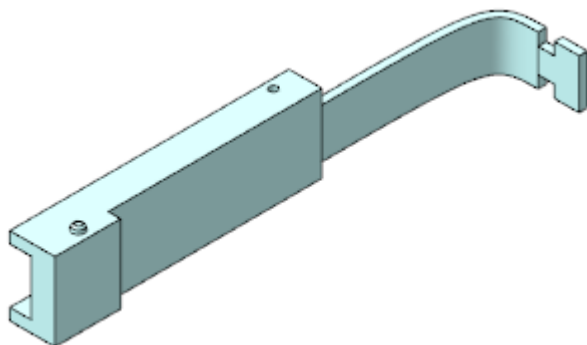
- На торцевой грани модели **Толкатель** создайте Эскиз 6 для построения элемента по траектории.



- Вызовите команду **Элемент по траектории**. В качестве сечения укажите Эскиз 6, в качестве траектории — Эскиз 5 (сплайн и отрезок).
- Создайте Эскиз 7 на плоской грани элемента по траектории.



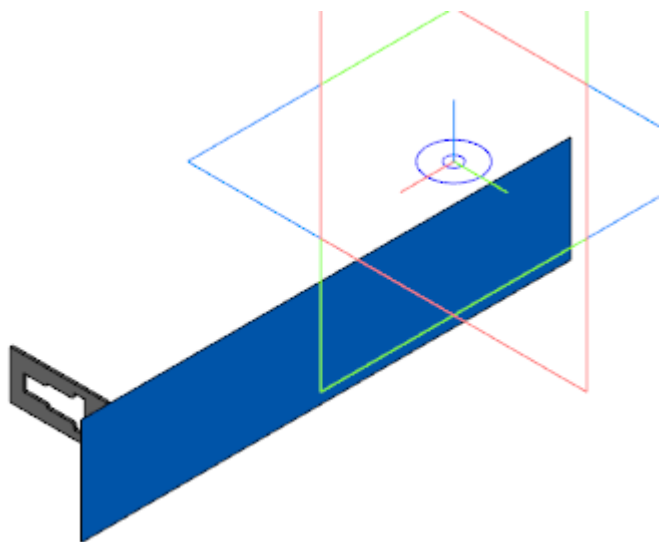
- Вызовите команду **Вырезать выдавливанием**.
Задайте параметры:
Эскиз — Эскиз 7;
Способ — **До объекта**; объект — вершина элемента по траектории.
- Сохраните деталь **Толкатель**.



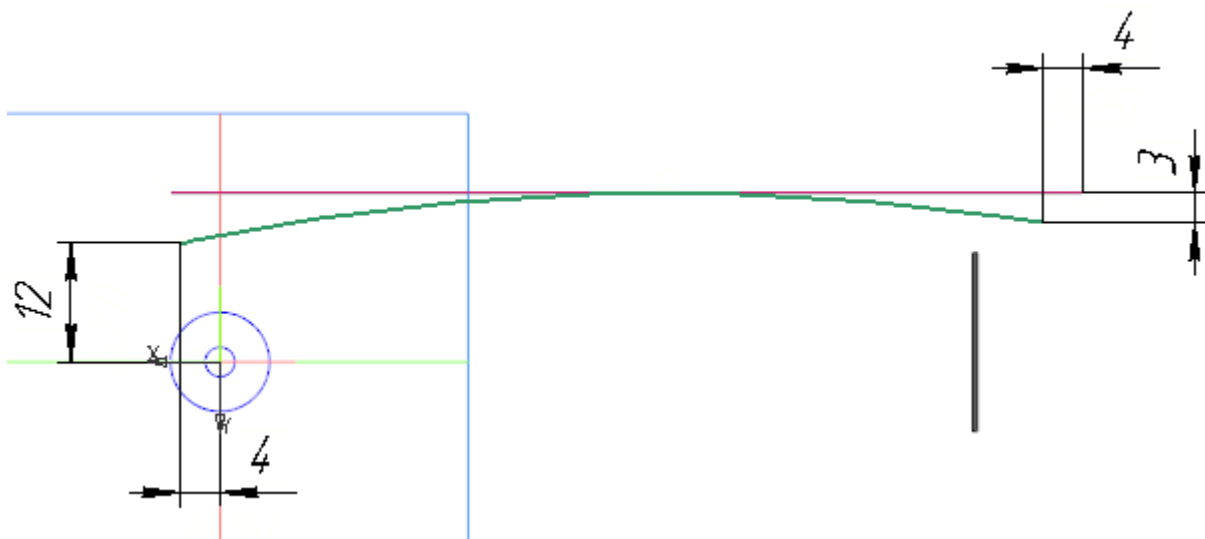
- Откройте сборку **Степлер.a3d**, перестройте ее и убедитесь в том, что детали **Обойма**, **Планка верхняя** и **Толкатель** соответствуют сборке.

Разработка детали Крышка

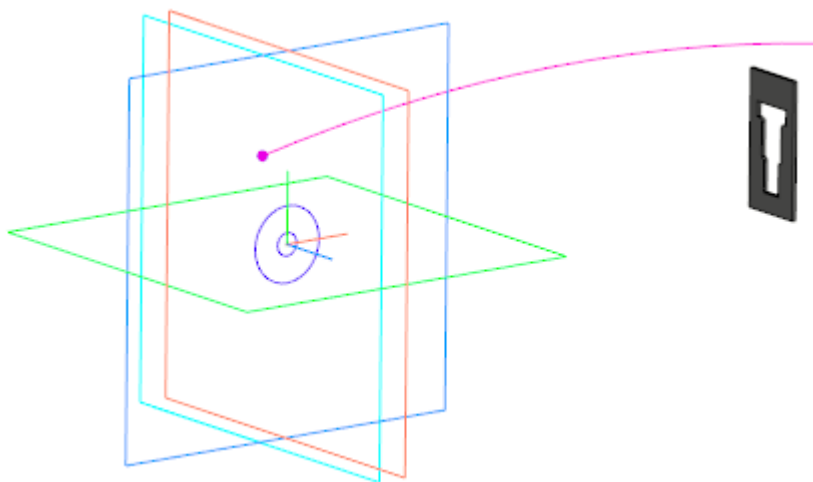
- В контексте сборки **Степлер** создайте деталь **Крышка**. Откройте компонент **Крышка** в отдельном окне для редактирования.
- Вставьте в деталь **Крышка** деталь **Прижим.m3d** в качестве компоновочной геометрии.
- Скопируйте в деталь **Крышка** необходимые объекты из модели **Компоновка.a3d**.



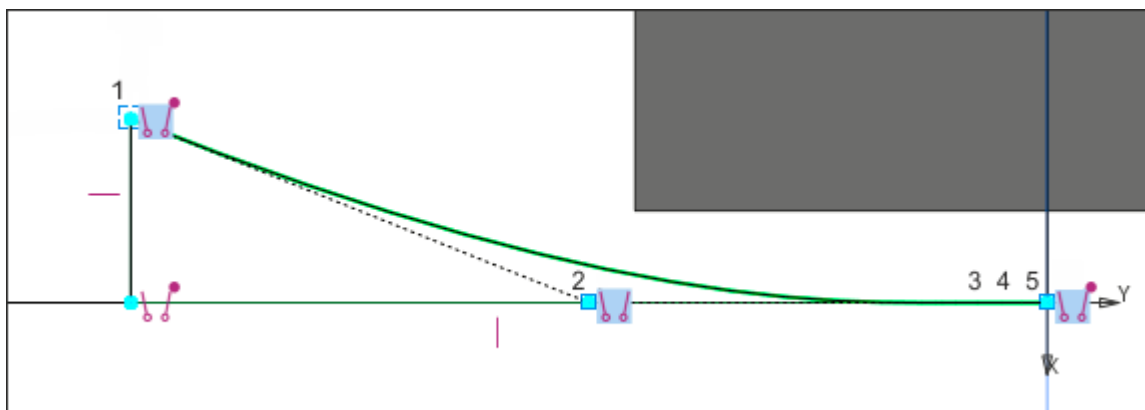
- Создайте Эскиз 1 на плоскости XY — дугу по трем точкам. Задайте ограничение касания к копии грани и поставьте размеры.



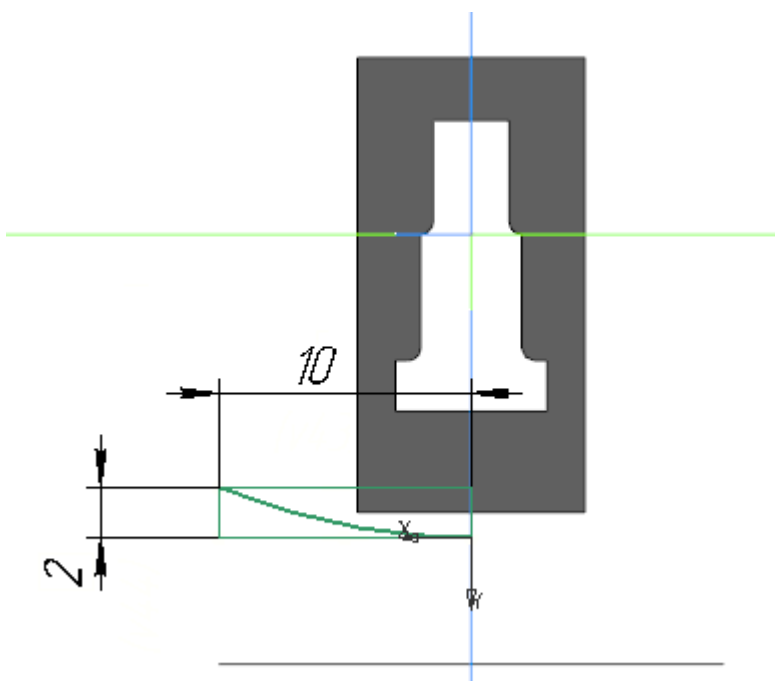
- Постройте плоскость, проходящую через точку дуги вблизи окружностей параллельно плоскости ZY.



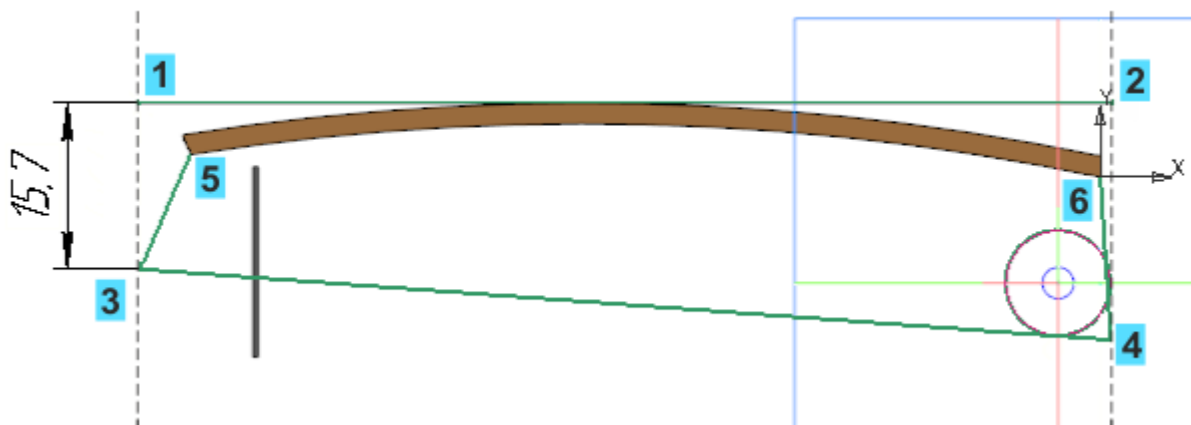
- Создайте на этой плоскости Эскиз 2. В эскизе постройте сплайн по полюсам.



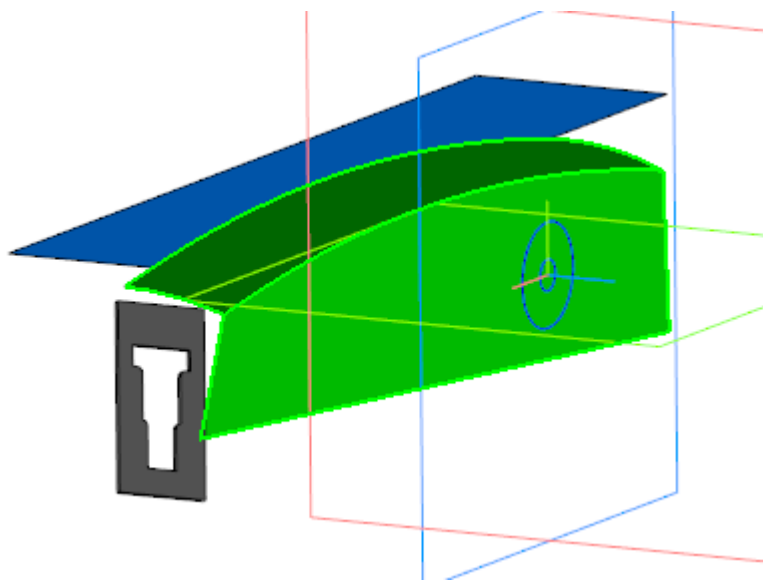
Проставьте размеры.



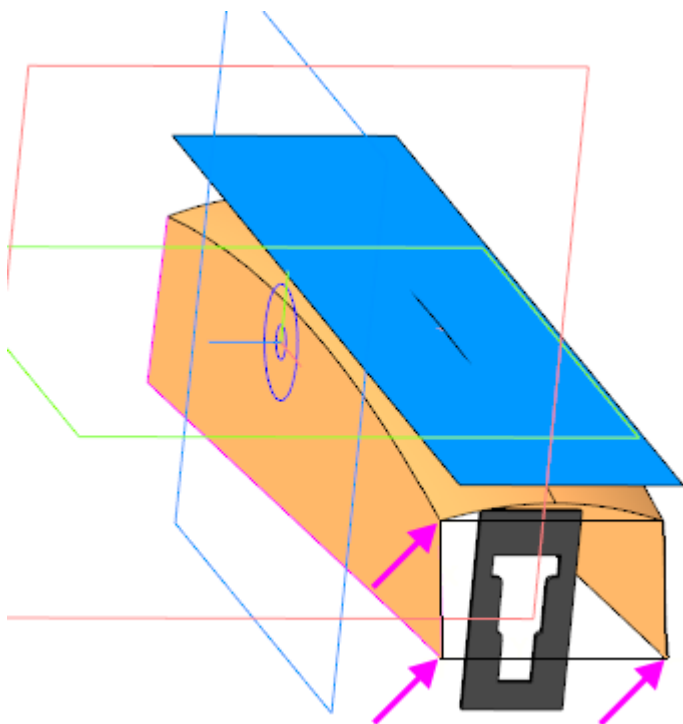
- Вызовите команду **Поверхность по траектории**. В качестве сечения укажите Эскиз 2, в качестве траектории — Эскиз 1.
- Постройте плоскость, проходящую через точку Эскиза 2 параллельно плоскости XY.
- Создайте Эскиз 3 на этой плоскости.
- Спроецируйте в эскиз ребро копии грани Поверхности выдавливания 1 — на рисунке отрезок 1-2.
- Спроецируйте большую окружность в эскиз, постройте к ней касательный отрезок 3-4.
- Выровняйте по вертикали концы отрезков точки 1 и 3, 2 и 4. Постройте отрезки 3-5 и 4-6. Проставьте размер **15,7**.



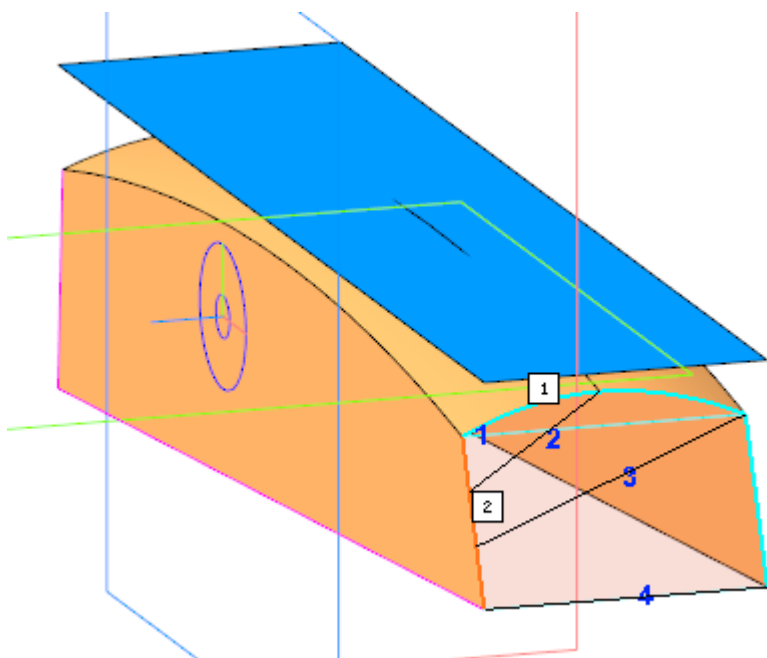
- Вызовите команду **Заплата**. В качестве сегментов контура заплаты укажите контур Эскиза 3 и ребро поверхности по траектории.
- Вызовите команду **Сшивка поверхностей**. В качестве сшиваемых объектов укажите зачатку и поверхность по траектории.



- Вызовите команду **Зеркальный массив**. Создайте зеркальную копию операции **Сшивка поверхностей 1** относительно плоскости XY.
- Вызовите команду **Сшивка поверхностей**. В качестве объектов укажите операции **Сшивка поверхностей 1** и **Зеркальное отражение 1**.
- Постройте плоскость через три точки, как показано на рисунке.

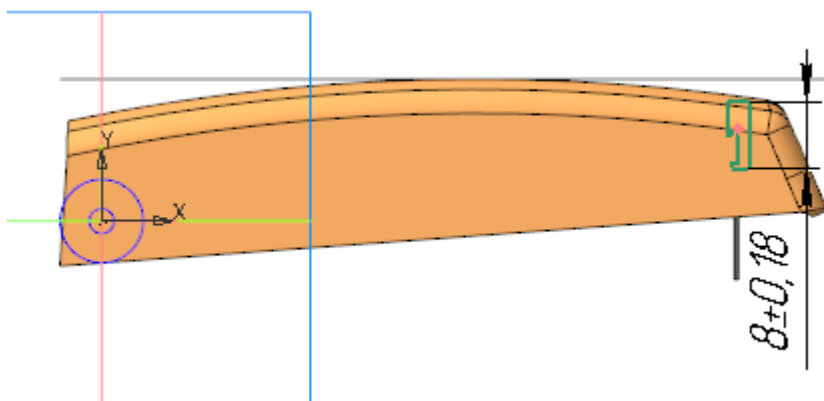


- Вызовите команду **Усечение поверхности**. В качестве поверхности для усечения укажите поверхность, полученную в результате операции **Сшивка поверхностей 2**. В качестве секущего объекта укажите плоскость через три точки. Убедитесь, что задан Результат операции — **Новая поверхность**.
- Вызовите команду **Линейчатая поверхность по двум кривым**. В качестве первой направляющей укажите ребра операций **Усечения поверхности 1** и **Зеркального отражения 1**, в качестве второй направляющей — ребро заплатки.

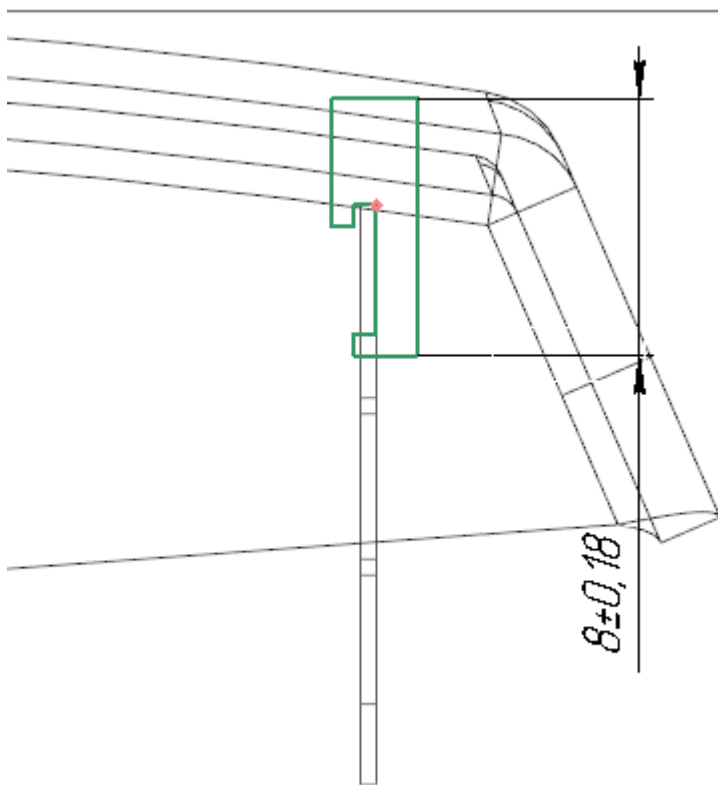


- Выполните шшивку **Линейчатой поверхности 1** и **Усечение поверхности 1**. Можно указать в модели.
- Выполните скругление ребер построенной поверхности радиусом **3**.
- Вызовите команду **Придать толщину**. Укажите построенную поверхность и задайте Толщину **2** — материал добавляется внутрь.

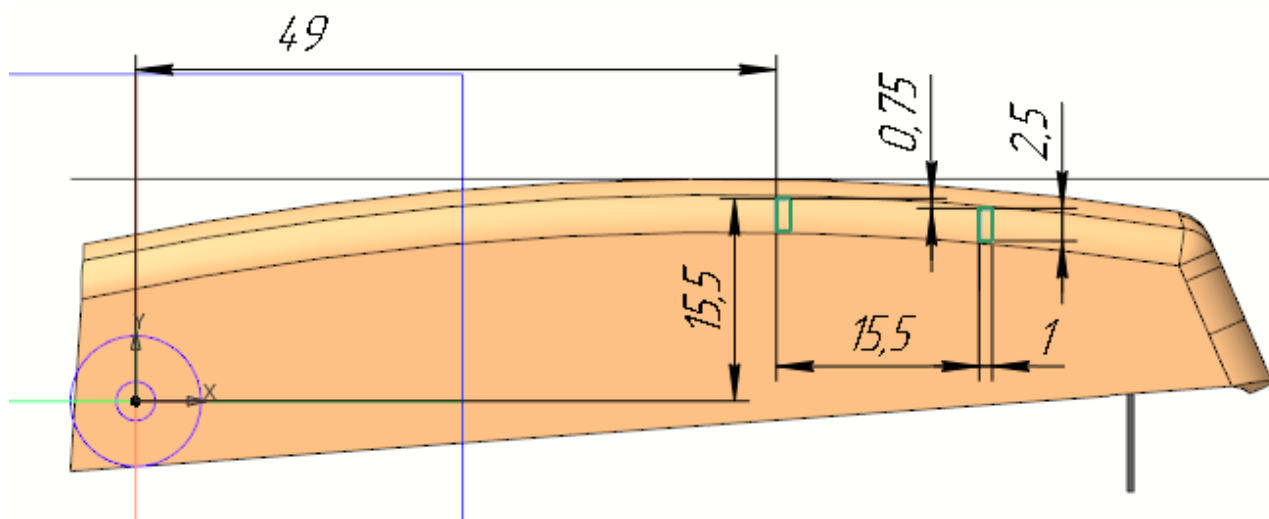
- Создайте Эскиз 4 на плоскости XY. Вызовите команду **Вставка — Фрагмент...**. В появившемся диалоге откройте папку **Степлер** и выберите в ней фрагмент **Замок.frw**. Вставьте фрагмент в эскиз. Вызовите команду **Разрушить**.



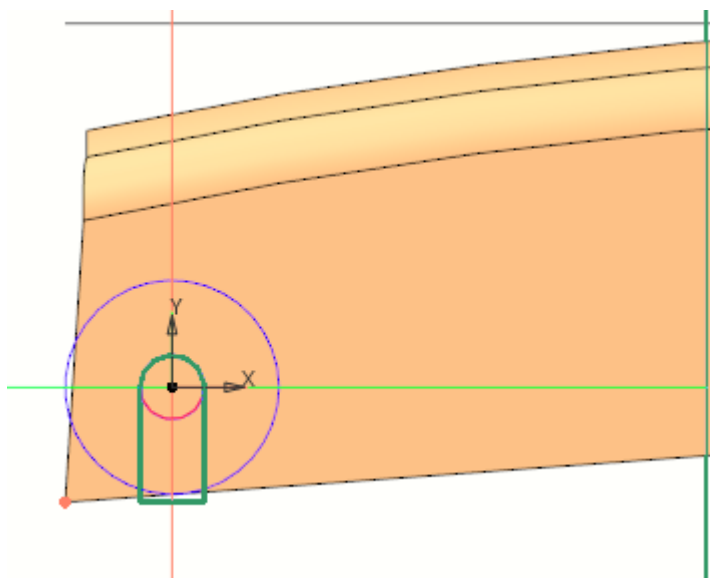
Увеличенное изображение.



- Вызовите команду **Элемент выдавливания**.
 Задайте параметры:
 Сечение — Эскиз 4;
 Способ — **На расстояние**; расстояние — **6**;
 Симметрично — включено.
- Создайте Эскиз 5 на плоскости XY.

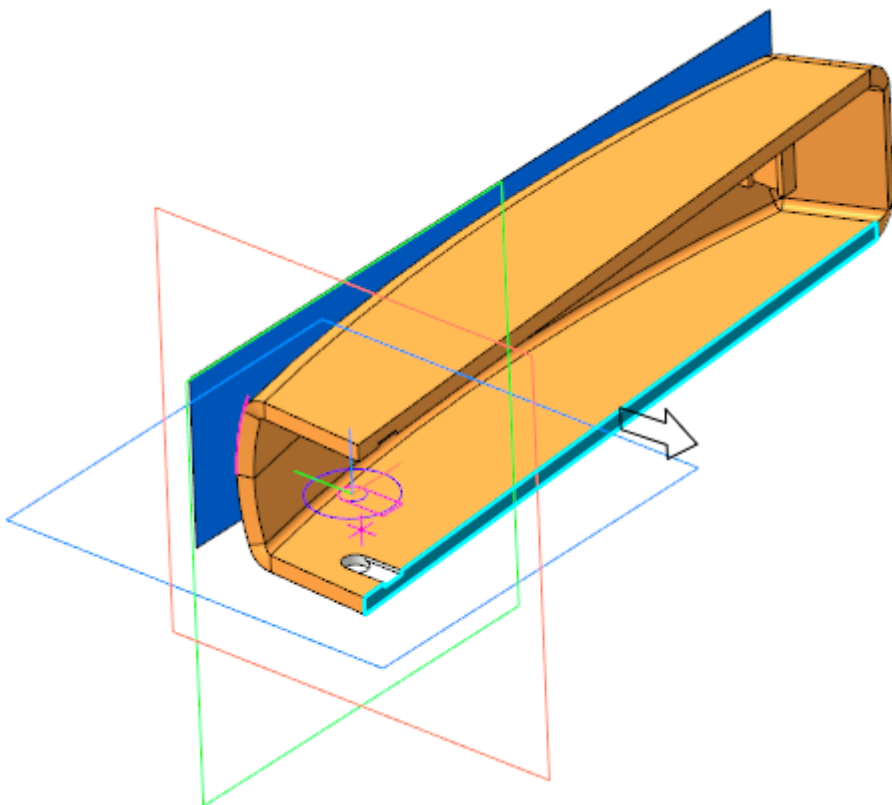


- Вызовите команду **Элемент выдавливания**.
 Задайте параметры:
 Эскиз — Эскиз 5;
 Способ — **На расстояние**; расстояние — **1**;
 Симметрично — включено.
- Вызовите команду **Вырезать выдавливанием**.
 Задайте параметры:
 Сечение — окружность меньшего диаметра из копии геометрии (постройте контур);
 Направляющий объект — ось Z;
 Способ — **До объекта**; объект — вершина Придания толщины 1;
 Смещение за объект — **1,2**;
 Второе направление — включено;
 Способ — **До объекта**; объект — вершина Придания толщины 1;
 Смещение за объект — **1,2**.
- Создайте Эскиз 6 на плоскости XY.

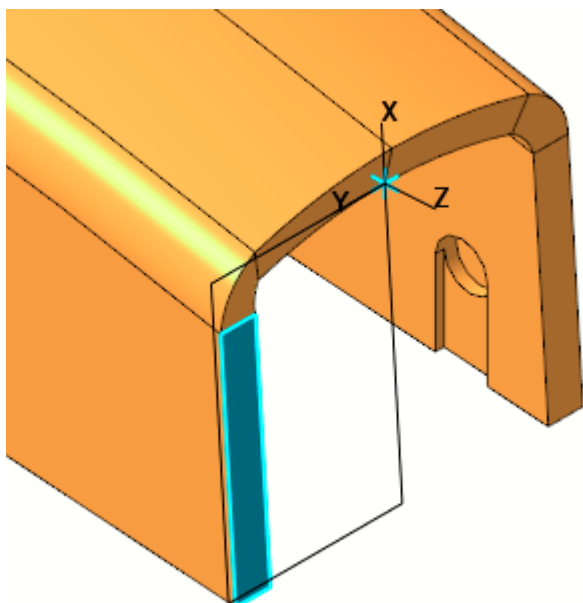


- Вызовите команду **Вырезать выдавливанием**.
 Задайте параметры:
 Сечение — Эскиз 6;
 Способ — **До объекта**; объект — вершина Придания толщины 1;
 Смещение за объект — **0,5**;
 Второе направление — включено;
 Способ — **До объекта**; объект — вершина Придания толщины 1;
 Смещение за объект — **0,5**.

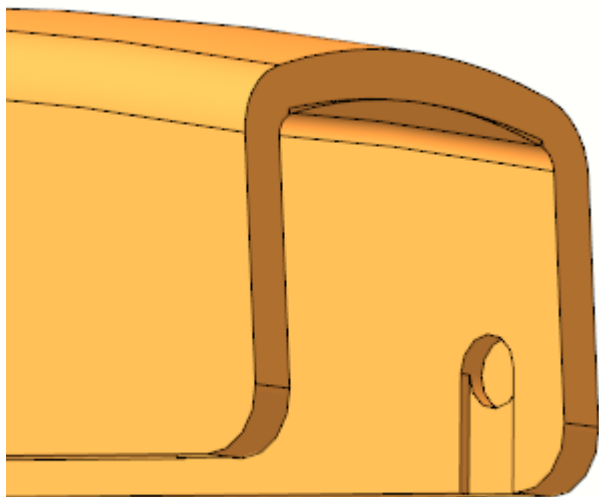
- Вызовите команду **Сечение**. В качестве секущего объекта укажите грань элемента **Придать толщину 1**.



- Вызовите команду **Плоскость через точку параллельно другой плоскости**. Постройте плоскость через вершину параллельно торцевой грани детали.
- Выполните сечение модели построенной плоскостью.



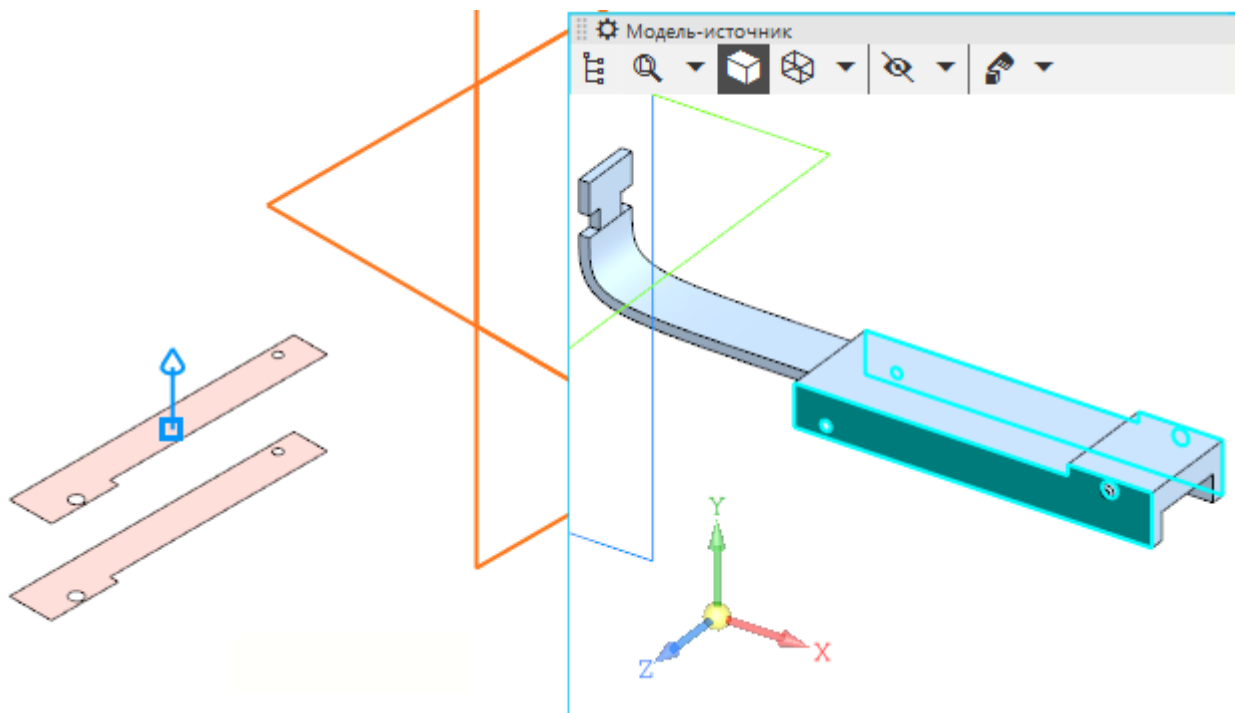
- Удалите неровности на нижней поверхности крышки, выполнив аналогичные действия.
- Выполните скругление ребер торцевой грани радиусом **2,5**.



- Сохраните и закройте файл **Крышка.m3d**.
- Откройте сборку **Степлер.a3d**, перестройте ее и убедитесь в том, что деталь **Крышка** соответствует компоновочной геометрии.

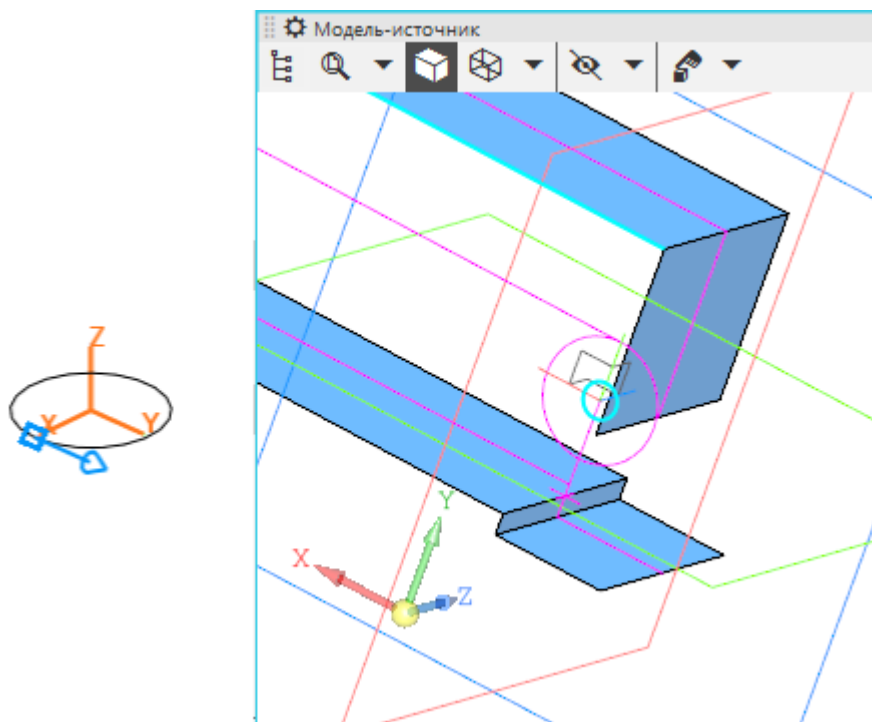
Разработка моделей осей

- В контексте сборки **Степлер** создайте деталь **Ось толкателя**. Откройте компонент в отдельном окне для редактирования.
- Вызовите команду **Копировать объекты** и скопируйте в деталь **Ось толкателя** необходимые объекты из модели **Толкатель.m3d**.



- Создайте Эскиз 1 на плоскости XY. Спроецируйте в эскиз окружность меньшего диаметра из копии.

- Вызовите команду **Элемент выдавливания**.
 Задайте параметры:
 Сечение — Эскиз 1;
 Способ — **До объекта**; объект — вершина копии грани;
 Второе направление — включено;
 Способ — **До объекта**; объект — вершина копии грани.
- Сохраните и закройте файл **Ось толкателя.m3d**.
- В контексте сборки **Степлер** создайте деталь **Ось**. Откройте компонент **Ось** в отдельном окне для редактирования.
- Вызовите команду **Копировать объекты** и скопируйте окружность меньшего диаметра из модели **Компоновка.a3d**.



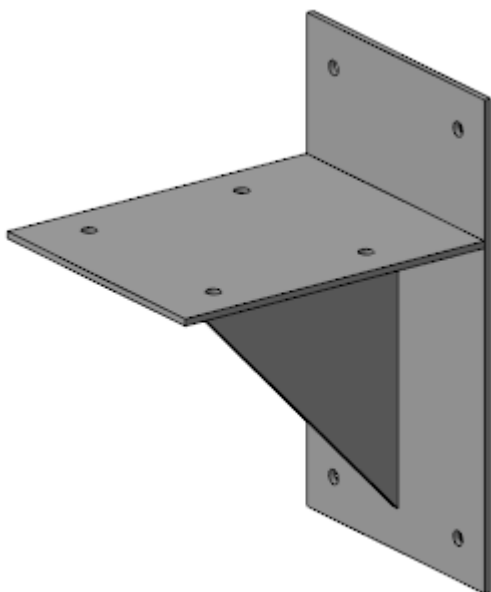
- Вызовите команду **Элемент выдавливания**.
 Задайте параметры:
 Сечение — контур по копии окружности;
 Направляющий объект — ось Z;
 Способ — **На расстояние**; расстояние — **17,4**;
 Симметрично — включено.
- Сохраните и закройте файл детали **Ось.m3d**.
- Откройте сборку **Степлер.a3d** и перестройте ее. Убедитесь, что все компоненты соответствуют конструкции сборки.

Урок окончен

Урок 14. Проектирование сверху вниз с преобразованием тел в компоненты. Модель Опора

В этом уроке на примере создания модели *Опора* показано применение методики, которая предполагает изначальное моделирование сборки телами с последующим преобразованием тел в детали — компоненты сборки. При создании тел используются объекты предварительно созданной и вставленной в сборку компоновочной геометрии.

О методике подробно рассказано в Приложении VII Справочной системы КОМПАС-3D.

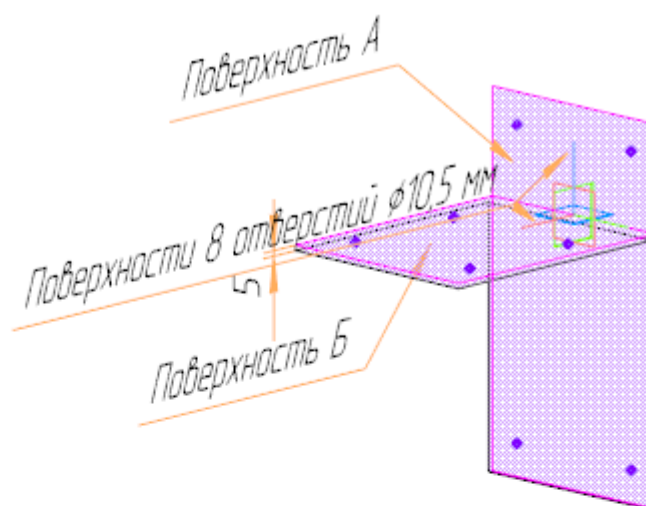


Краткое описание урока

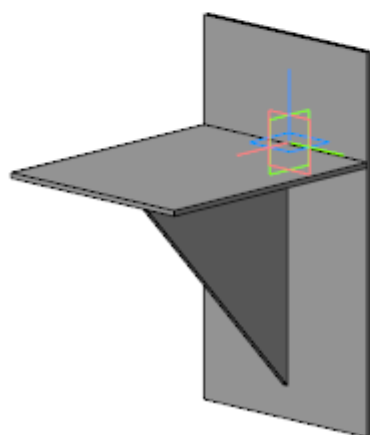
Построения выполняются на основе предварительно подготовленной компоновочной геометрии (**Компоновка опоры**).

Задача. Разработать модель **Опора**. Работу построить в соответствии с методикой **Сверху вниз с преобразованием тел в компоненты**.

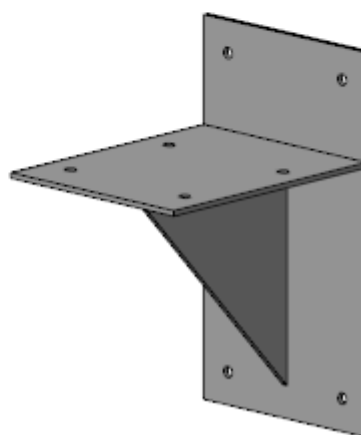
1. В сборке **Опора** в качестве компоновочной геометрии размещается модель **Компоновка опоры**.
2. На основе компоновочной геометрии в сборке создаются тела, определяющие геометрию ребра, вертикальной и горизонтальной пластин.
3. Тела с помощью команды **Преобразовать в деталь** контекстного меню Древа построения преобразуются в компоненты. Файлы компонентов сохраняются на диске.



Шаг 1



Шаг 2



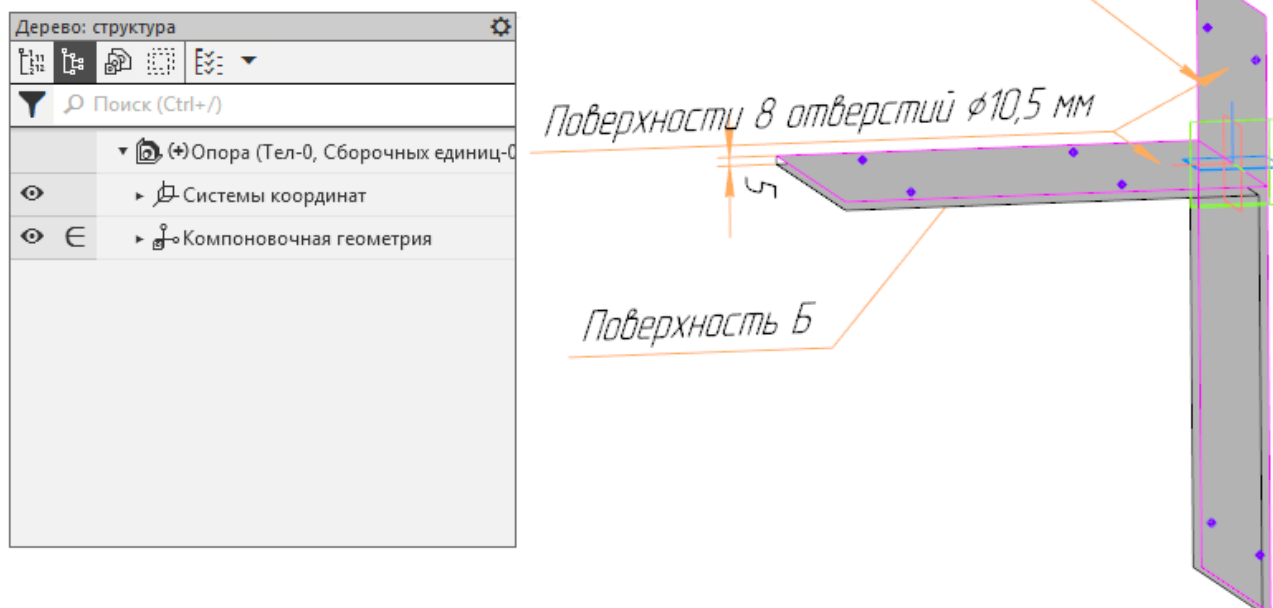
Шаг 3

Исходные файлы и результат построения находятся в папке \Tutorials\Приемы работы в КОМПАС-3D\14 Опора.

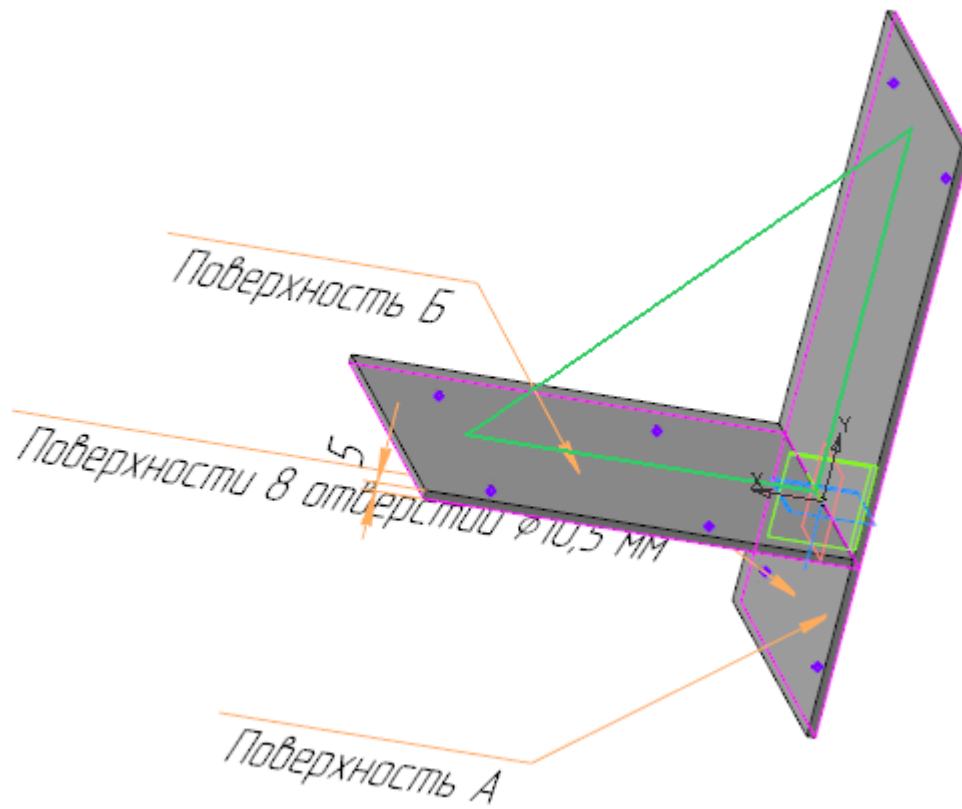
Последовательность построений см. далее.

Создание модели Опора

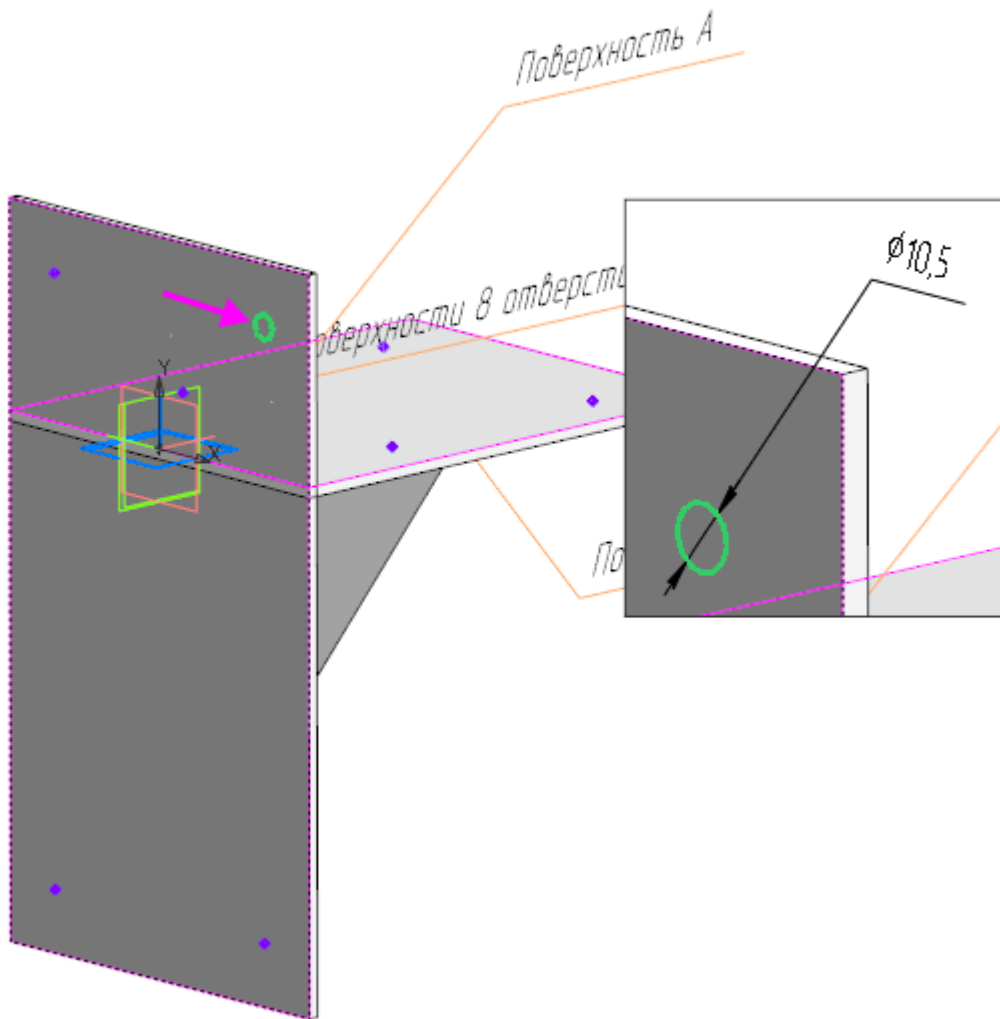
- Откройте файл сборки **Опора.a3d**.
- Вставьте в сборку модель **Компоновка опоры.m3d** в качестве компоновочной геометрии.



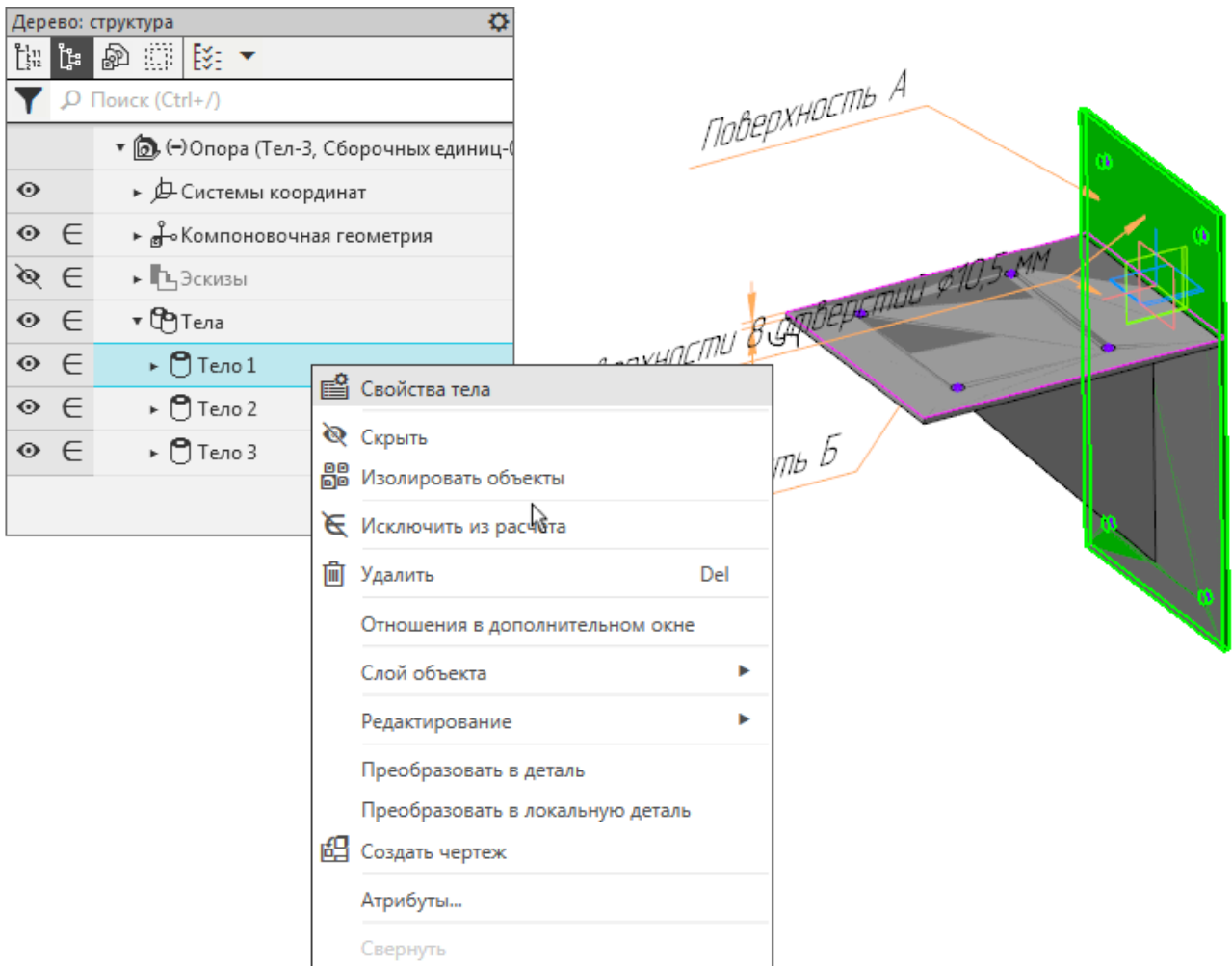
- Вызовите команду **Элемент выдавливания**.
 Задайте параметры:
 Результат — **Новое тело**;
 Сечение — Поверхность А компоновочной геометрии;
 Способ — **До объекта**; объект — грань, параллельная Поверхности А компоновочной геометрии.
- Аналогично создайте элемент выдавливания на основе Поверхности Б.
- Создайте Эскиз 1 на плоскости ZX. Размеры катетов ребра задайте следующим способом: спроецируйте в эскиз точки из компоновочной геометрии, затем выровняйте по ним вершины треугольника.



- Вызовите команду **Элемент выдавливания**.
 Задайте параметры:
 Результат — **Новое тело**;
 Сечение — Эскиз 1;
 Способ — **На расстояние**; расстояние — **5**;
 Симметрично — включено.
- Создайте эскиз на вертикальной грани, где построены точки. В эскизе постройте окружность.

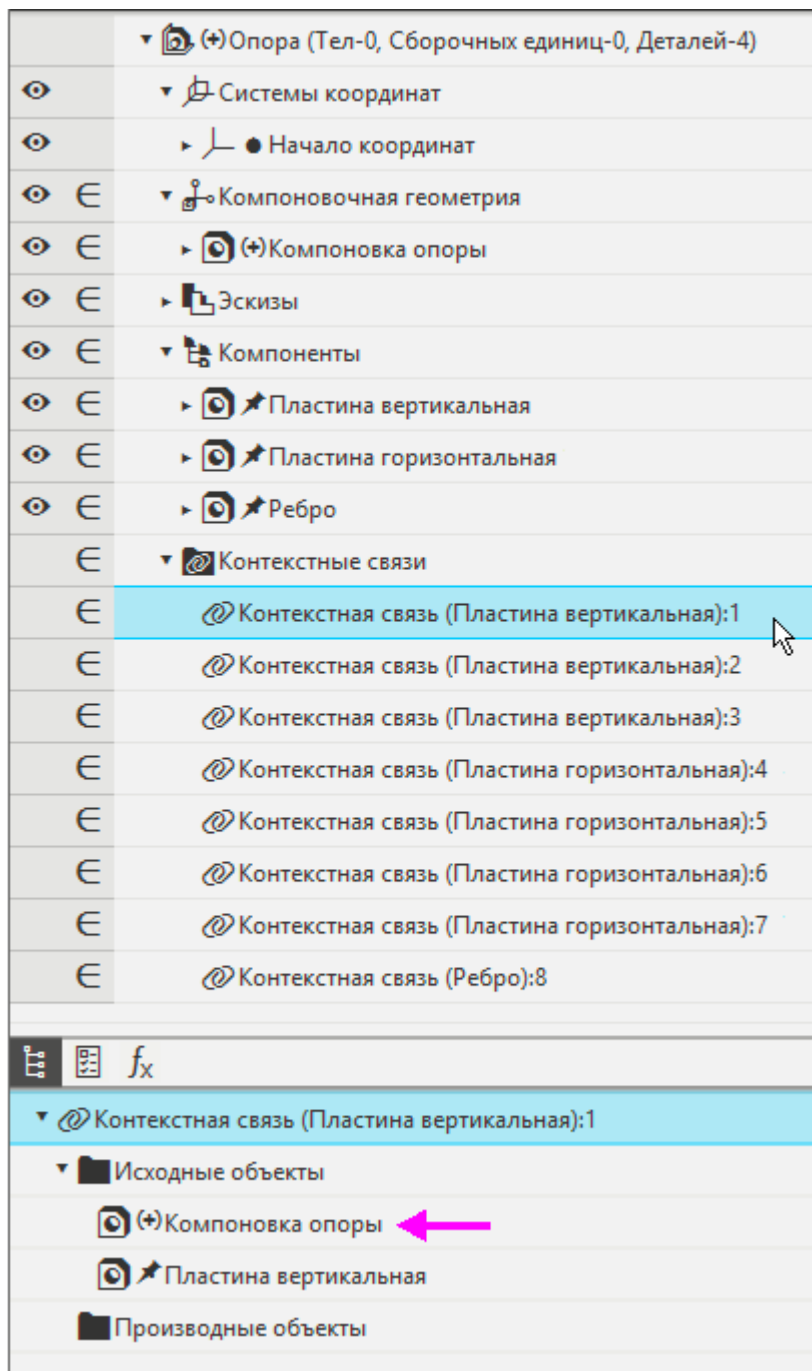


- Вызовите команду **Вырезать выдавливанием**.
 Задайте параметры:
 Сечение — Эскиз 2;
 Способ — **До объекта**; объект — параллельная грань Элемента выдавливания 1.
- Вызовите команду **Массив по точкам**. В качестве объекта копирования укажите Элемент выдавливания 4, в качестве точек массива — точки, построенные на грани.
- Аналогично создайте отверстия на горизонтальной грани.
- Выделите Тело 1 в Дереве и вызовите из контекстного меню команду **Свойства тела**. Присвойте телу наименование **Пластина вертикальная**.



- Присвойте остальным двум телам имена **Пластина горизонтальная** и **Ребро** соответственно.
- Выберите тело **Пластина вертикальная** в Дереве и вызовите команду **Преобразовать в деталь**.
- Примените команду **Преобразовать в деталь** к телам **Пластина горизонтальная** и **Ребро**.

Выбранные тела преобразуются в компоненты сборки. Обратите внимание на то, что в модели появились контекстные связи компонентов с компоновочной геометрией.



Контекстные связи возникают, если при редактировании компонента в контексте сборки задействуются объекты этой сборки или других компонентов. В данном случае контекстные связи появились в момент преобразования тел в детали, так как при создании тел использовались объекты компоновочной геометрии.

Пока контекстные связи существуют в сборке и включены в расчет, изменение компоновочной геометрии будет влиять на геометрию компонентов. Например, изменение значений переменных в компоновочной геометрии приведет к изменению размеров деталей. Если исключить из расчета или удалить контекстные связи, то это влияние прекратится и компоненты будут зафиксированы в своем текущем виде.

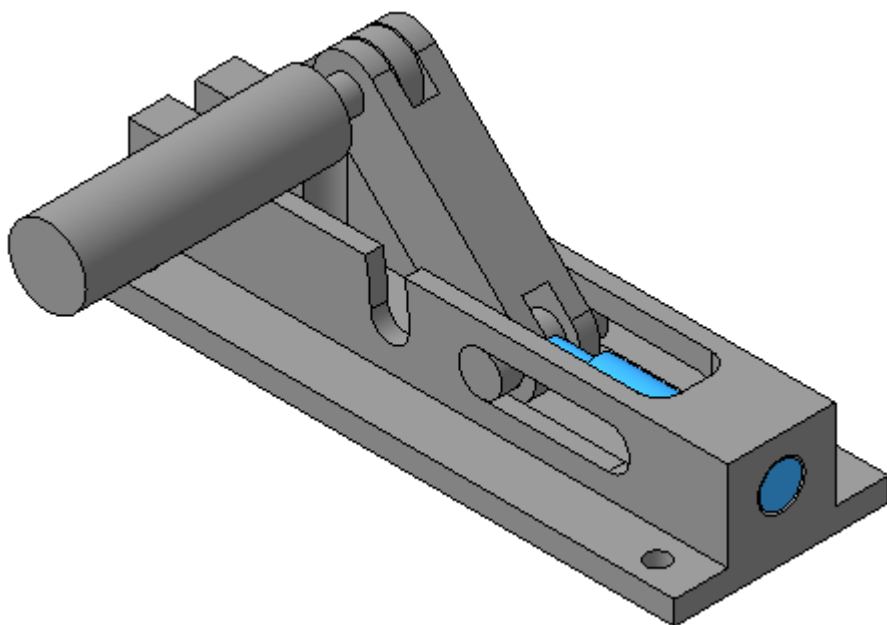
Двойной щелчок на контекстной связи запускает редактирование операции, в результате которой эта связь образовалась. Вы можете просмотреть, какие объекты используются в операции и при необходимости заменить их другими. Если операция перестает использовать «внешние» объекты (т.е. принадлежащие другим компонентам или сборке в целом), то контекстная связь автоматически удаляется.

Урок окончен

Урок 15. Подготовка к коллективной работе. Модель Фиксатор

В этом уроке на примере изделия *Фиксатор* показан процесс подготовки к коллективной работе по проектированию сборки.

Основные рекомендации по организации коллективной работы описаны в разделе *Коллективная работа над сборкой* Приложения VII Справочной системы КОМПАС-3D. За подготовительные этапы проектирования обычно отвечает Ответственный за разработку.



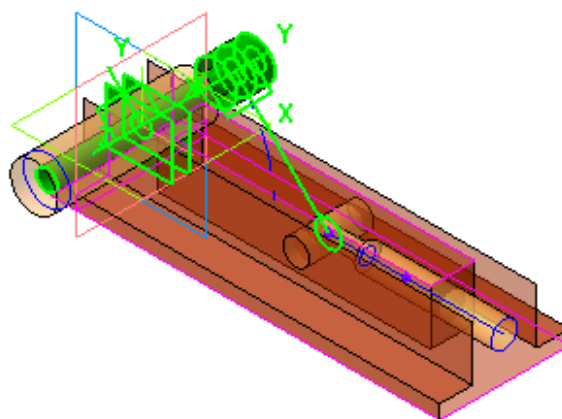
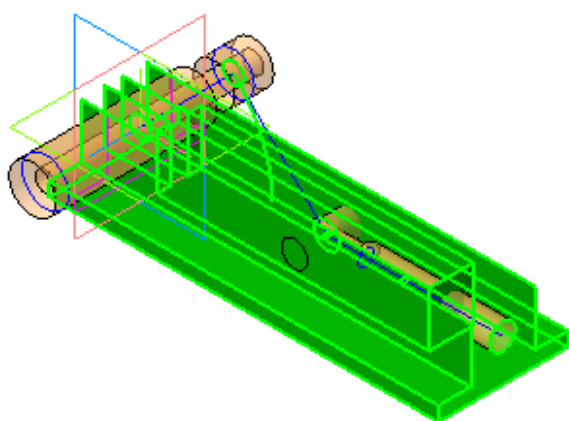
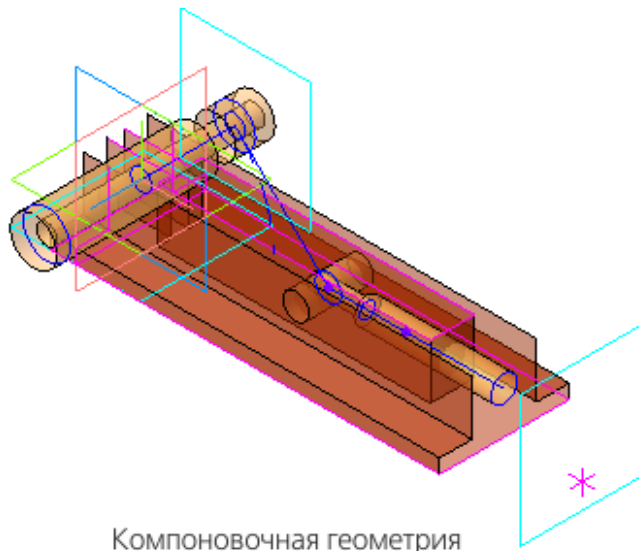
Краткое описание урока

Изделие будет проектироваться в открытом (крайнем левом) положении.

Задача. Создать компоновочную геометрию сборки **Фиксатор**, сформировать связи между компоновочной геометрией и компонентами, что позволит управлять положением и размерами основных компонентов с автоматическим перестроением сборки. Создать файл сборки **Фиксатор.а3d** и подготовить его к работе.

1. Создается файл компоновочной геометрии **Компоновочная геометрия.m3d**,
 - строятся объекты компоновочной геометрии;
 - создаются ЛСК движущихся компонентов;
 - определяется структура изделия;
 - оформляются надписи и обозначения;
 - создаются коллекции.
2. Создается файл сборки **Фиксатор.а3d**, в нем размещается модель **Компоновочная геометрия.m3d**.

3. В файле сборки размещаются пустые модели компонентов.
4. Распределяются работы между исполнителями.
5. Создаются пользовательские типы загрузки.

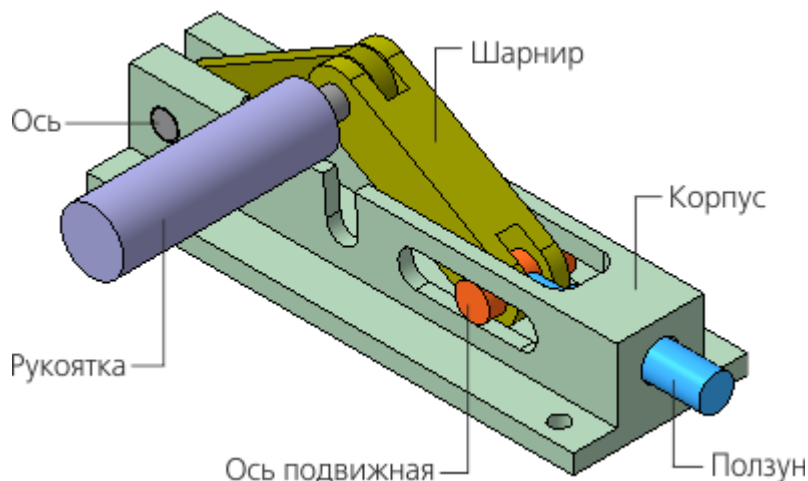


Исходные файлы и результат построения находятся в папке \Tutorials\Приемы работы в КОМПАС-3D\15 Фиксатор.

Последовательность построений см. далее.

Исходные требования для разработки

Изделие Фиксатор представляет собой механизм, в котором перемещение основного функционального элемента Ползун задается подъемом/опусканием Рукоятки, закрепленной на Оси шарнира. В состав Фиксатора входят также Ось, Ось подвижная и Корпус, на котором выполнена сборка механизма.



Изначально требования к модели **Фиксатор** содержат требования к двум деталям — Корпусу и Ползуну.

Ползун может находиться в двух граничных положениях:

- крайнем левом, когда торец рабочей части Ползуна полностью находится в Корпусе;
- крайнем правом (выход Ползуна), когда торец Ползуна максимально удален от торца Корпуса.

Исходные требования:

- расстояние от оси Ползуна до установочной поверхности — **16**;
- выход Ползуна — **30±1**;
- длина Корпуса — **140**;
- ширина Корпуса — **50**.

При проектировании необходимо предусмотреть возможность внесения изменений в значения перечисленных параметров.

Создание компоновочной геометрии

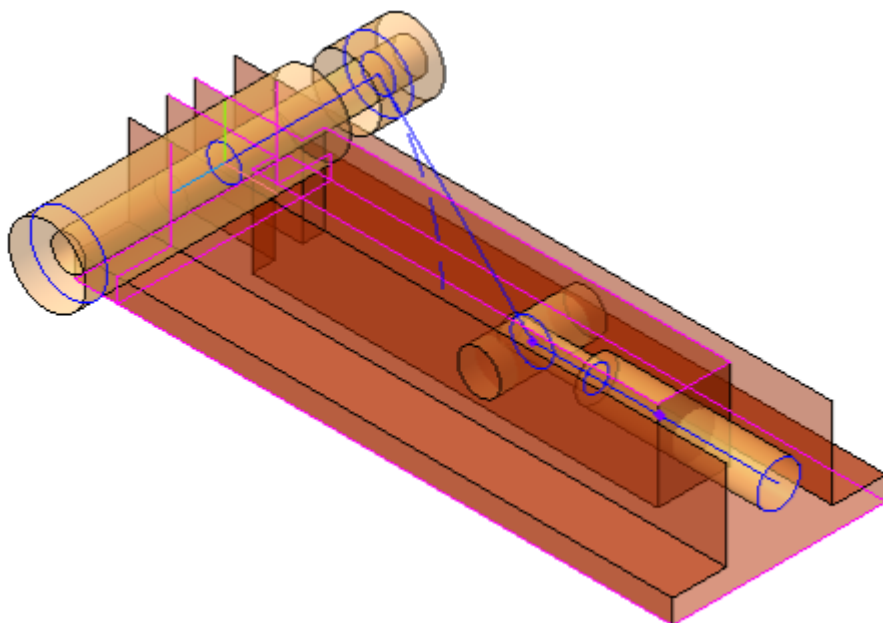
Проектирование изделия удобно начинать с компоновочной геометрии, которая описывает основные конструктивные особенности изделия. От компоновочной геометрии в значительной степени зависит весь ход дальнейшей работы и то, насколько удобно будет вносить возможные изменения в проект.

Набор данных компоновочной геометрии должен быть минимальным и достаточным для проектирования.

Размещенная в модели изделия компоновочная геометрия используется в построениях модели, а если модель содержит компоненты, то в построениях моделей компонентов и сопряжениях.

Компоновочная геометрия может создаваться в файле детали или сборки. Для создания компоновочной геометрии используются любые объекты: плоскости, поверхности, эскизы, оси, точки, тела и т.д.

Размещенная в модели компоновочная геометрия не влияет на массо-центровочные характеристики и состав модели. Поэтому при необходимости в компоновочную геометрию в качестве компонентов могут добавляться модели деталей, сборок и стандартных изделий.



Изначально требования к составу и конструкции изделия не определены. В ходе разработки компоновочной геометрии определяется основной состав изделия и функции составных частей. Это целесообразно выполнять на данном этапе, поскольку поможет:

- уточнить требования к компоновочной геометрии и при необходимости корректировать ее;
- определить наименования составных частей изделия и объектов компоновочной геометрии;
- создать коллекции объектов для их последующего копирования в модели составных частей;
- определить методы проектирования компонентов.



Уровень детализации компоновочной геометрии зависит от сложности изделия, квалификации исполнителей, характера взаимодействия между группами разработчиков и т.д. Компоновочная геометрия не должна быть слишком сложной и подробной — она должна быть достаточной для того, чтобы исполнители могли начать работу. Чем тщательнее прорабатывается компоновочная геометрия Ответственным за разработку, тем проще работать исполнителям. Напротив, самая общая проработка компоновочной геометрии позволяет Ответственному за разработку не тратить время на второстепенные моменты и сосредоточиться на основных параметрах конструкции. В этом случае исполнителям остается большая свобода творчества.

Построение объектов компоновочной геометрии

Эту работу выполняет Ответственный за разработку



Для сокращения времени можно взять готовый файл **Компоновочная геометрия.m3d** из папки \15 Фиксатор\Результат или использовать его в качестве образца.

Ответственный за разработку принимает решение по конструкции изделия. В конструкции Фиксатора будет использован Шарнир из двух Рычагов 1, 2. Рычаги соединяются Осью шарнира, подъем/опускание которой приведет к перемещению Ползуна.

- Откройте файл **Компоновочная геометрия.m3d**.
- Создайте в модели переменные для исходных данных, присвойте им значения, показанные на рисунке. Введите комментарии.

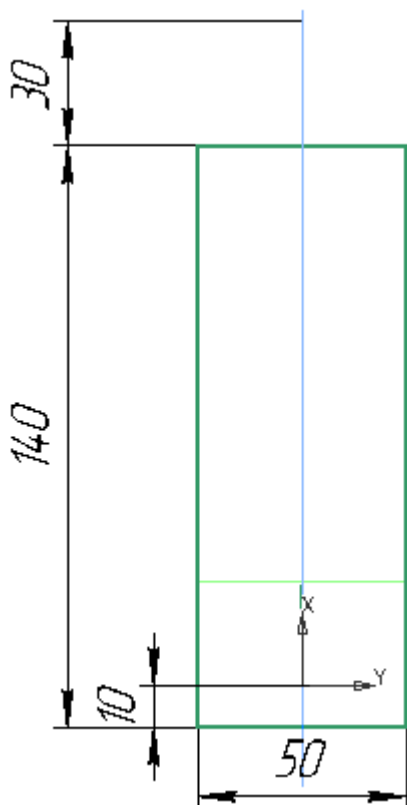
Переменные					
Имя	Выражение	Значение	Параметр	Комментарий	
▼ Компоновочная геометрия (Тел-0)					
h	16	16		Расстояние от оси Ползуна до установочной поверхности	
L	140	140		Длина Корпуса	
W	50	50		Ширина Корпуса	
Delta	30	30		Выход Ползуна	
Alpha	45	45		Угол наклона Рычага 1, диапазон 0 - 45 градусов	

- Постройте плоскость, смещенную относительно плоскости ZX на расстояние **h** в обратном направлении, командой **Смещенная плоскость**. Присвойте плоскости имя **Плоскость основания Корпуса**.

Построение эскиза основания

- На **Плоскости основания Корпуса** постройте эскиз контура основания модели — прямоугольник длиной **L** и шириной **W**, сместив его на **10** от начала координат по оси X.
- На оси X постройте точку максимального выхода Ползуна. Через авторазмер задайте ее расстояние от контура, равное переменной **Delta**.

Результат построений в эскизе должен выглядеть, как показано на рисунке.



- Присвойте эскизу имя **Контур основания Корпуса**.

Построение кривых для Рычагов и Ползуна

- Сориентируйте модель нормально к базовой плоскости XY и постройте плечи Рычагов 1, 2 и Ползуна. Вызовите команду **Отрезок по длине и углу в плоскости**.

- Из точки начала координат модели последовательно на глаз постройте три отрезка: длины отрезков — 50 ± 10 ; угол отрезка 1 (в градусах) — 45 ± 10 , отрезка 2 — 315 ± 10 , отрезка 3 — 0 ± 10 .

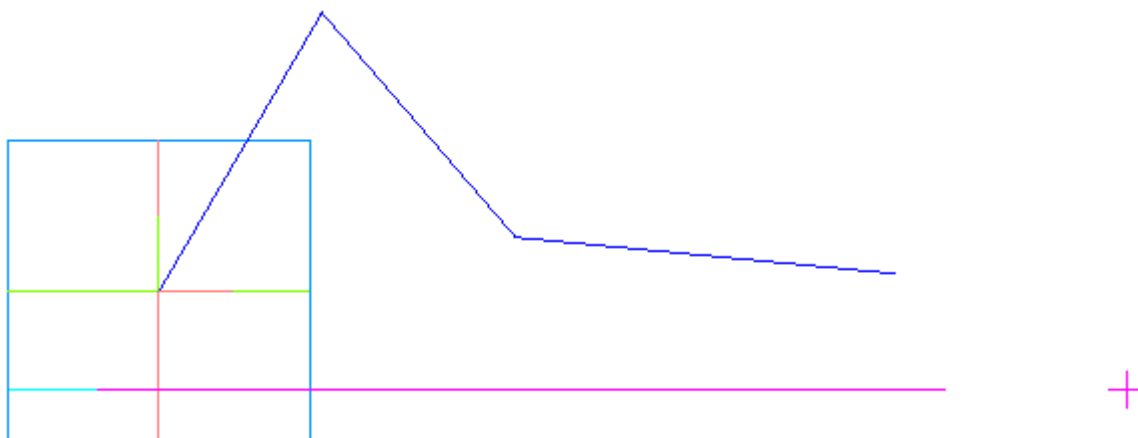
При построении укажите базовую плоскость — плоскость XY.

- Присвойте отрезкам имена **Плечо Рычага 1**, **Плечо Рычага 2**, **Плечо Ползуна**.



Присваивайте элементам собственные имена. Это облегчит чтение Деревя построения и выбор отдельных объектов. Эти имена будут использоваться ниже в описании построений.

Результат построений может выглядеть так, как показано на рисунке.



- В главном разделе Панели переменных создайте переменные **Llv** и **Lj**. Переменная **Llv** будет определять длину плеча Рычагов 1 и 2, переменная **Lj** — длину плеча Ползуна. Задайте выражения для переменных:
 $Llv = \text{ROUND}(\text{Delta}/(2*(1-\text{COSD}(45))))$;
 $Lj = L + \text{Delta} - v15 - 2*Llv - 0.3$.

ROUND в первом выражении означает округление величины до ближайшего целого значения. Величина **0,3** во втором выражении обеспечивает гарантированный заход торца Ползуна в корпус при угле наклона Рычага 1 в **45** градусов.

Переменные					
Имя	Выражение	Значение	Параметр	Комментарий	
▼ Компонувочная геометрия (Тел-0)					
h		16	16		Расстояние от оси Ползуна до установочн
L		140	140		Длина Корпуса
W		50	50		Ширина Корпуса
Delta		30	30		Выход Ползуна
Alpha		45	45		Угол наклона Рычага 1, дипапзон 0 - 45 гр
Llv	$\text{ROUND}(\text{Delta}/(2*(1-\text{COSD}(45))))$	51			Длина плеча Рычага 1 и Рычага 2
Lj	$L + \text{Delta} - v15 - 2*Llv - 0.3$	57.7			Длина плеча Ползуна

- Задайте выражения для переменных, определяющих параметры геометрии Плеч Рычага и Ползуна:
Llv — длины отрезков для Рычагов 1 и 2;
Alpha — угол наклона отрезка для Рычага 1;

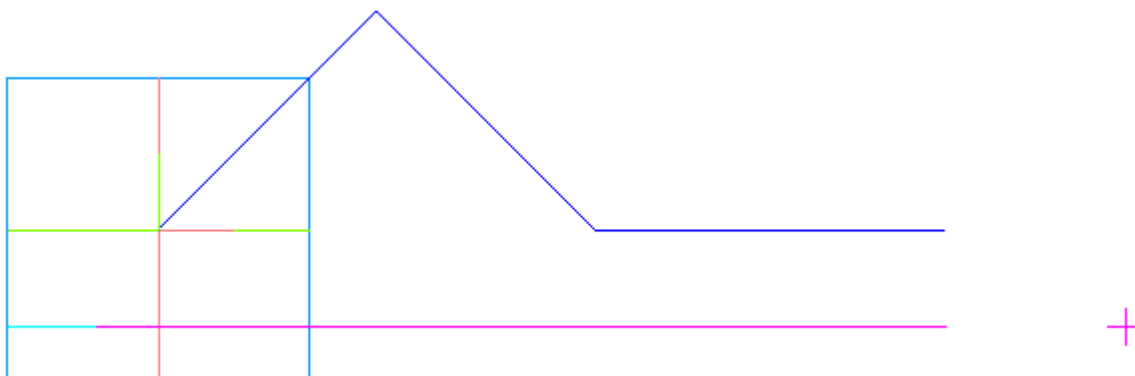
360-Alpha — угол наклона отрезка для Рычага 2;

Lj — длину отрезка для Ползуна;

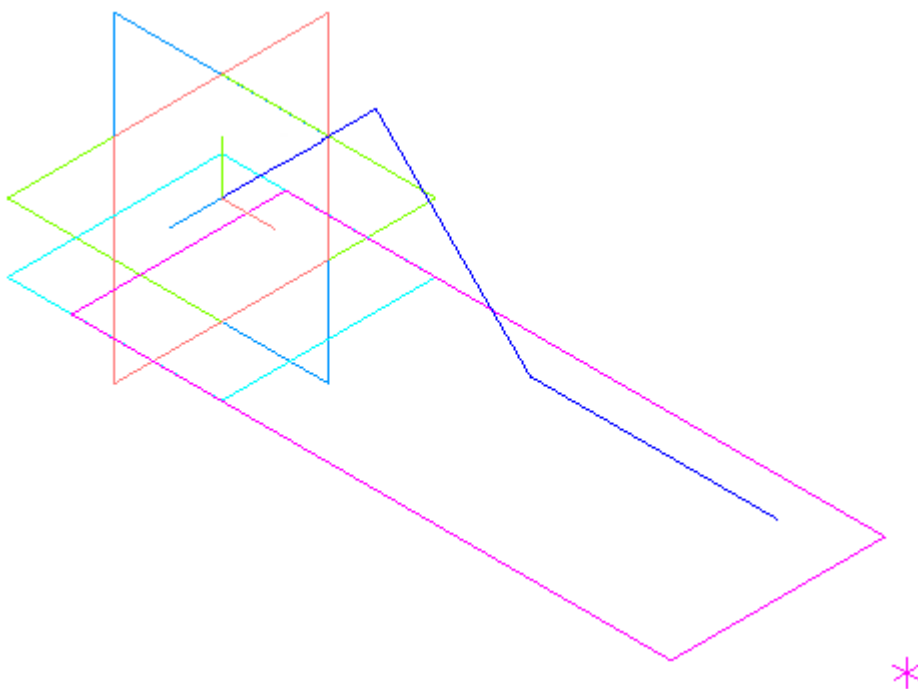
0 — угол наклона отрезка для Ползуна.

Переменные					
Имя	Выражение	Значение	Параметр	Комментарий	
▶ Плоскость основания Корпуса					
▶ Контур основания Корпуса					
▼ Плечо Рычага 1					
	v30		0	Исключить из расчета	
⋮	v31		0	Точка 1. Координата X	
⋮	v32		0	Точка 1. Координата Y	
⋮	v33		0	Точка 1. Координата Z	
	v34	Llv	51	Длина отрезка	
	v35	Alpha	45	Угол наклона отрезка	
▼ Плечо Рычага 2					
	v37		0	Исключить из расчета	
⋮	v38		36.062446	Точка 1. Координата X	
⋮	v39		36.062446	Точка 1. Координата Y	
⋮	v40		0	Точка 1. Координата Z	
	v41	Llv	51	Длина отрезка	
	v42	360-Alpha	315	Угол наклона отрезка	
▼ Плечо Ползуна					
	v44		0	Исключить из расчета	
⋮	v45		72.124892	Точка 1. Координата X	
⋮	v46		-0	Точка 1. Координата Y	
⋮	v47		0	Точка 1. Координата Z	
	v48	Lj	57.7	Длина отрезка	
	v49	0	0	Угол наклона отрезка	
▶ Сечение рабочей части Ползуна					

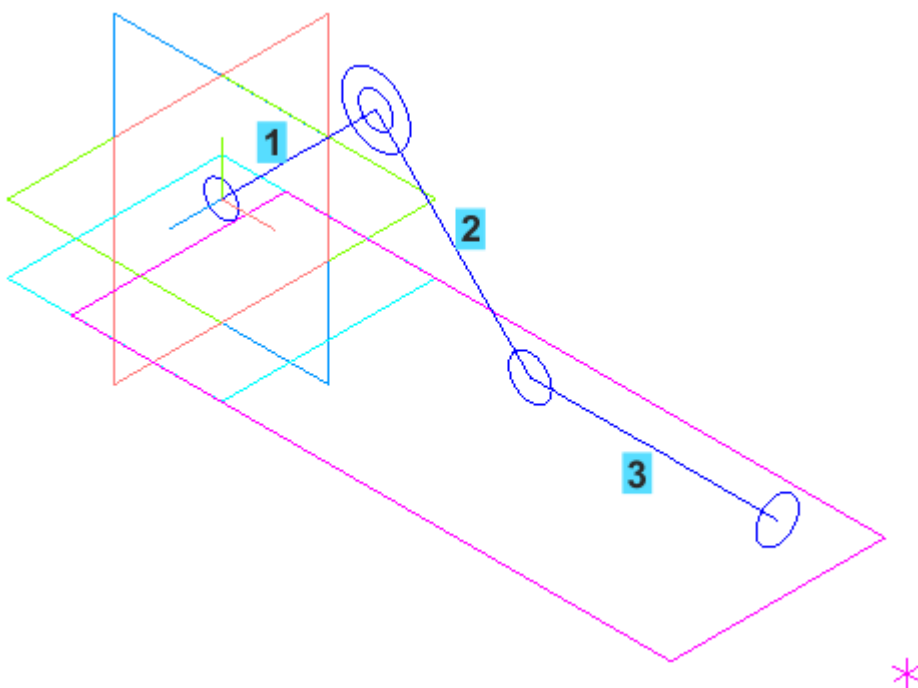
- Перестройте модель. После перестроения она должна выглядеть, как показано на рисунке.



- Установите изометрическую ориентацию.



- Постройте окружность диаметром **10** в конечной точке отрезка 3 командой **Дуга по центру и радиусу**. Базовая плоскость — плоскость ZY. Имя окружности — **Сечение рабочей части Ползуна**.
- Постройте окружность диаметром **10** в конечной точке отрезка 2. Базовая плоскость — плоскость XY. Имя окружности — **Сечение Оси подвижной**.
- В конечной точке отрезка 1 постройте две окружности диаметром **8** и **16**. Базовая плоскость — плоскость XY. Имена окружностей — **Сечение Оси шарнира** и **Профиль торцов Рычагов 1 и 2** соответственно.
- В начальной точке отрезка 1 постройте окружность диаметром **8**. Базовая плоскость — плоскость XY. Имя окружности — **Сечение Оси**.



Дерево построения должно выглядеть так, как показано на рисунке.

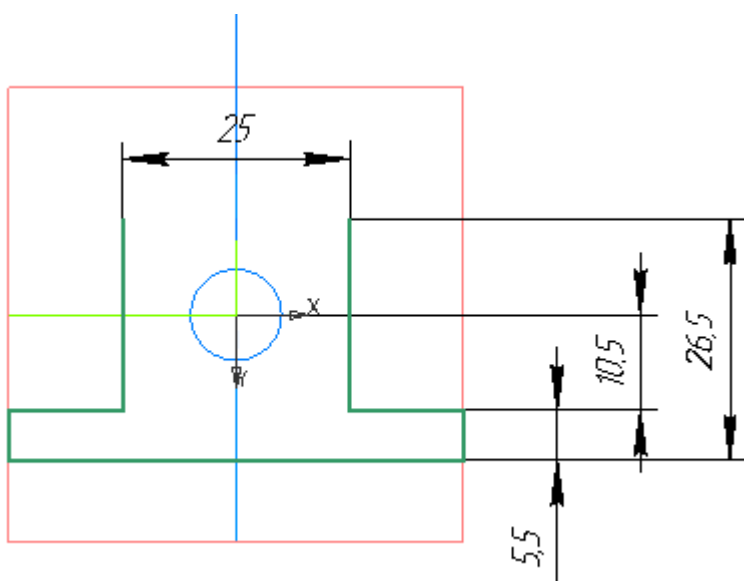
	▼ Компонировочная геометрия (Тел-0)
	▶ Начало координат
	€ Плоскость основания Корпуса
	€ (+)Контур основания Корпуса
	€ Плечо Рычага 1
	€ Плечо Рычага 2
	€ Плечо Ползуна
	€ Сечение рабочей части Ползуна
	€ Сечение Оси подвижной
	€ Сечение Оси
	€ Сечение Оси шарнира
	€ Профиль торцов Рычагов 1 и 2



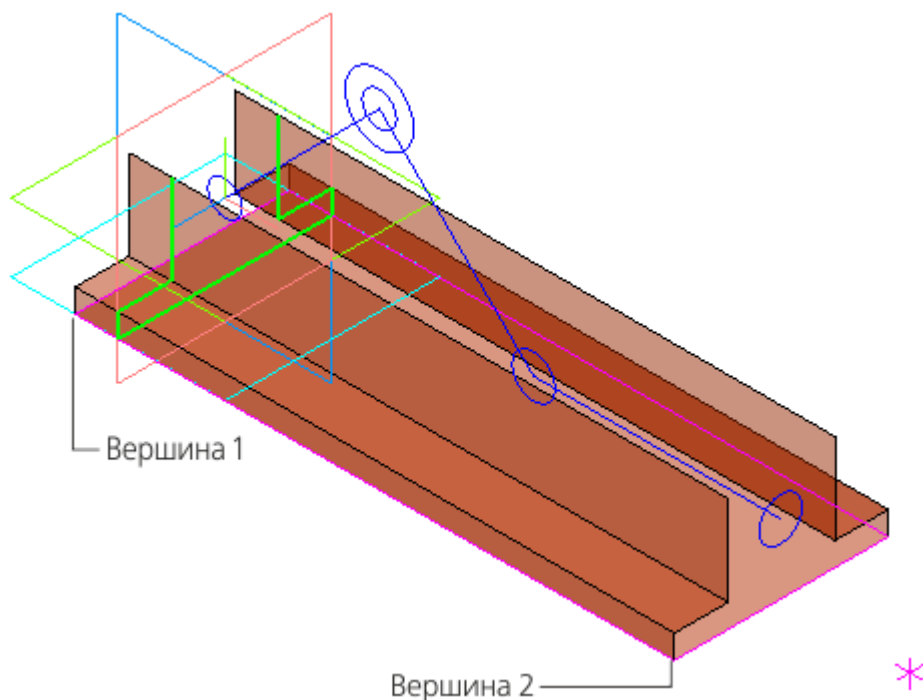
Построение пространственными кривыми можно заменить построением в эскизах, которые удобны простотой и компактностью. Вместе с тем, пространственные кривые в компоновочной геометрии позволяют эффективнее учитывать «неплоские» случаи. В отличие от объектов эскизов, пространственным кривым можно присваивать индивидуальные имена, что важно при подготовке коллекций и копировании объектов.

Теперь нужно построить внешний контур Корпуса, в котором будет перемещаться Ползун.

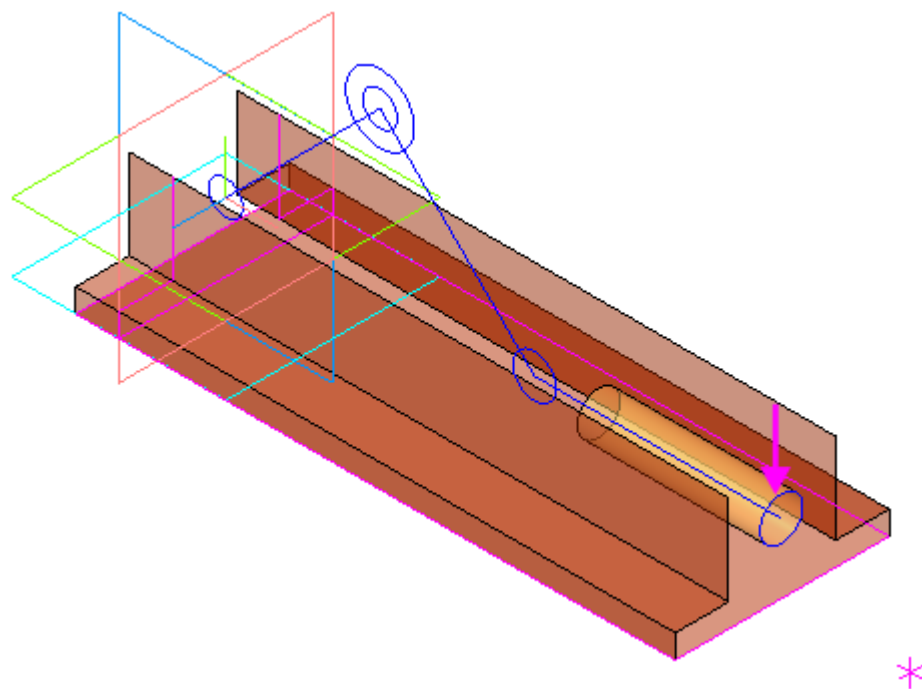
- Создайте эскиз **Сечение внешнего контура Корпуса** на плоскости ZY. Для наглядности расположите эскиз так, чтобы его ось Y стала направлена вниз — поверните эскиз в плоскости экрана на 180 градусов при помощи комбинации клавиш **<Shift>+<стрелка влево/вправо>**.
- В эскизе постройте контур, показанный на рисунке, следующим способом. Сначала постройте нижний отрезок, спроецировав ширину основания Корпуса из Эскиза 1 при помощи команды **Спроецировать объект**. Затем достройте остальные отрезки контура. Проставьте размеры. Обратите внимание на то, что размер **10,5** является информационным. Размер **26,5** задайте через выражение — сумму переменных размеров **5,5** и **2*10,5**.



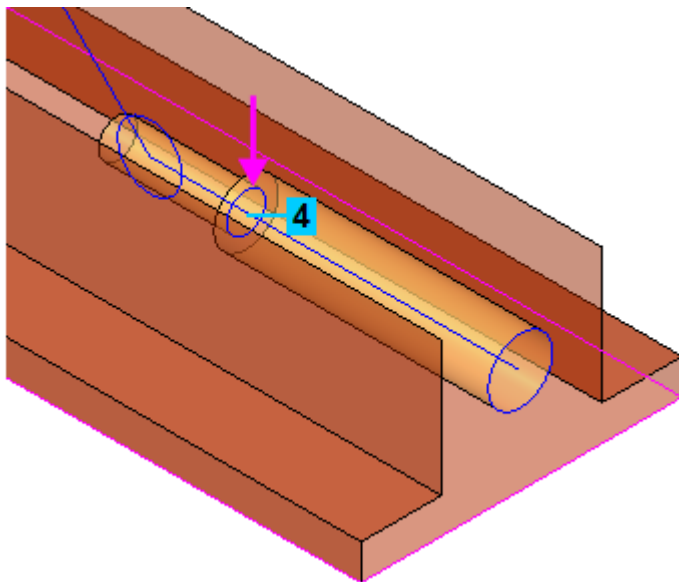
- Постройте поверхность выдавливанием этого эскиза командой **Поверхность выдавливания**. Выдавливание выполняйте в двух направлениях способом **До объекта**. Укажите вершины 1 и 2 прямоугольника. Задайте имя **Внешняя поверхность Корпуса**.



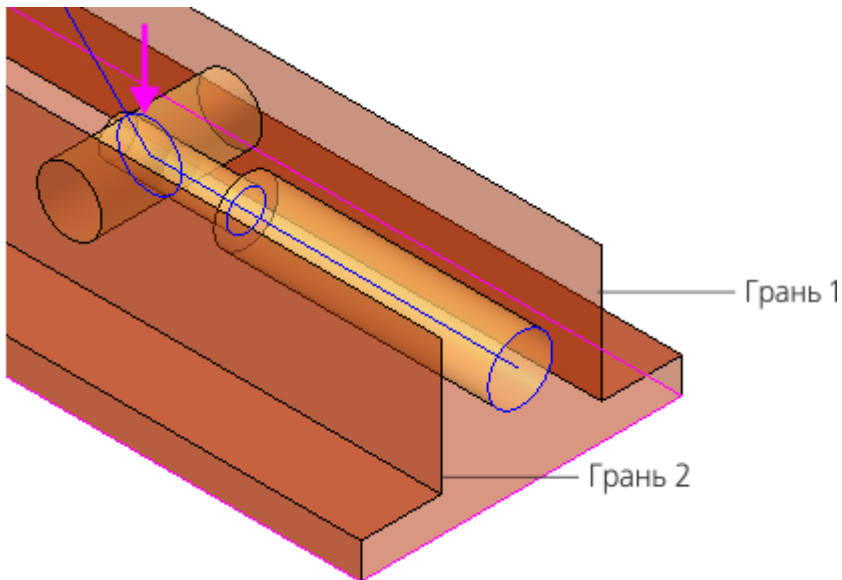
- Постройте **Поверхность рабочей части Ползуна** выдавливанием кривой **Сечение рабочей части Ползуна** в обратном направлении. Расстояние выдавливания задайте **Lj-15**. В качестве направляющего объекта укажите отрезок **Плечо Ползуна**.



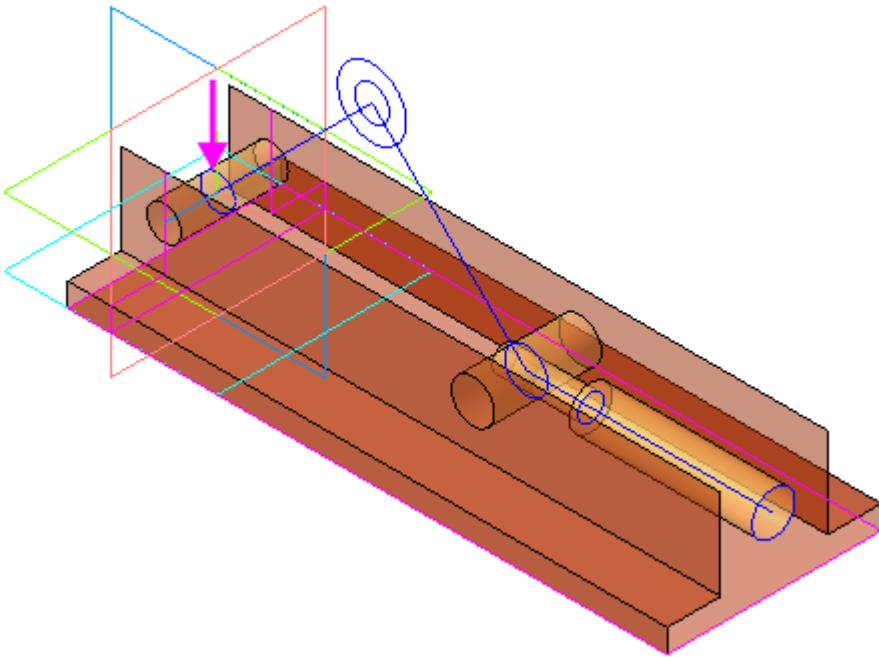
- Постройте эквидистанту ребра поверхности — окружность с центром в точке 4. Базовая кривая — ребро **Поверхности рабочей части Ползуна**, угол поворота вектора смещения — **90**, расстояние — **2**. Имя кривой — **Сечение резьбовой части ползуна**.
- Постройте **Поверхность резьбовой части Ползуна** выдавливанием эквидистанты в обратном направлении на расстояние **20**. Направляющий объект — отрезок **Плечо Ползуна**.



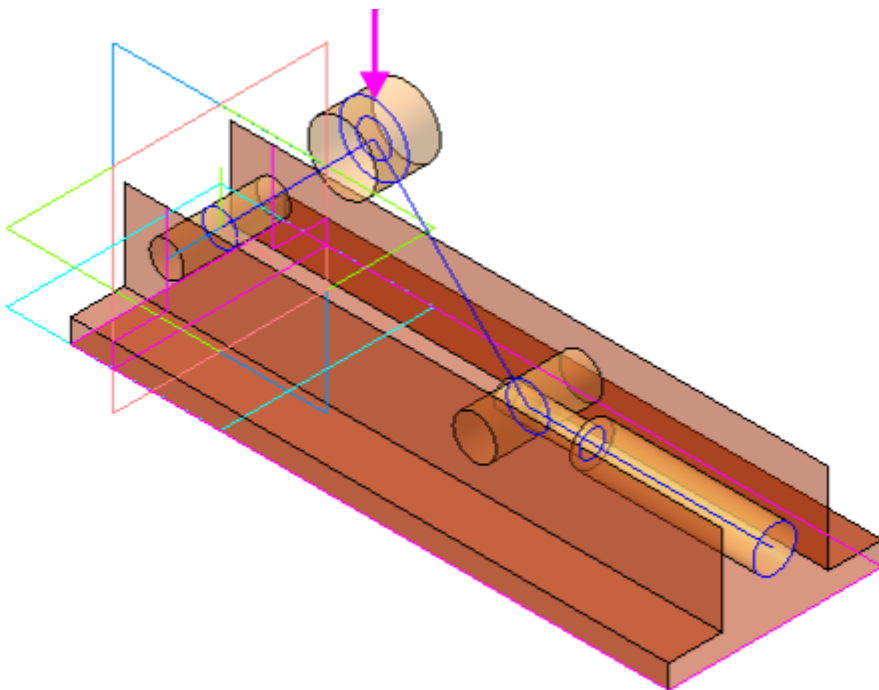
- Постройте **Поверхность Оси подвижной** выдавливанием кривой **Сечение Оси подвижной** в двух направлениях. Операцию выполняйте способом **До объекта**. Укажите вертикальные грани 1 и 2. В качестве направляющего объекта можно указать ось Z.



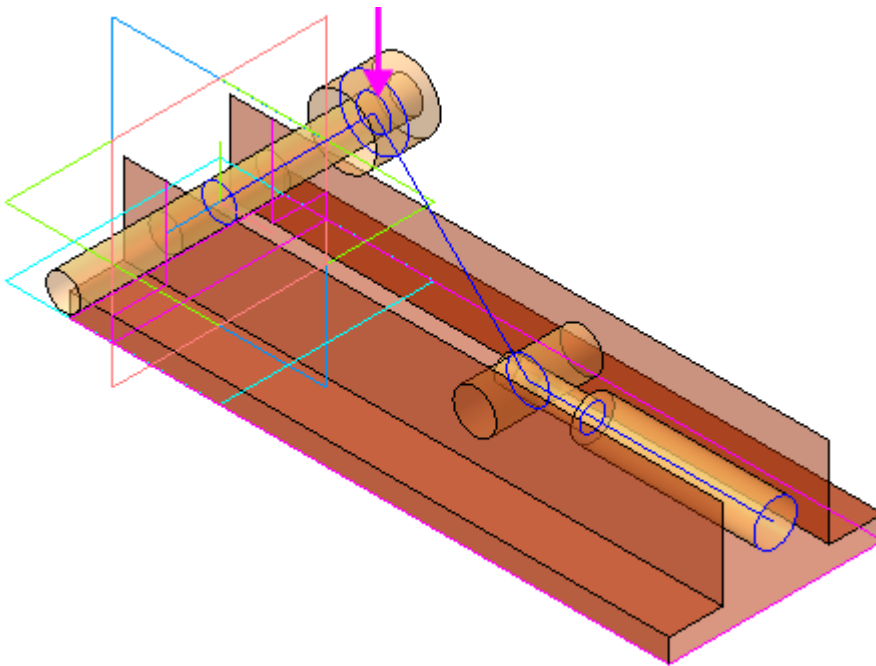
- Аналогично постройте **Поверхность Оси** выдавливанием кривой **Сечение Оси**.



- Постройте **Поверхность торцов Рычагов 1 и 2** выдавливанием кривой **Профиль торцов Рычагов 1 и 2** симметрично на расстояние **15**. Направляющий объект — ось Z.



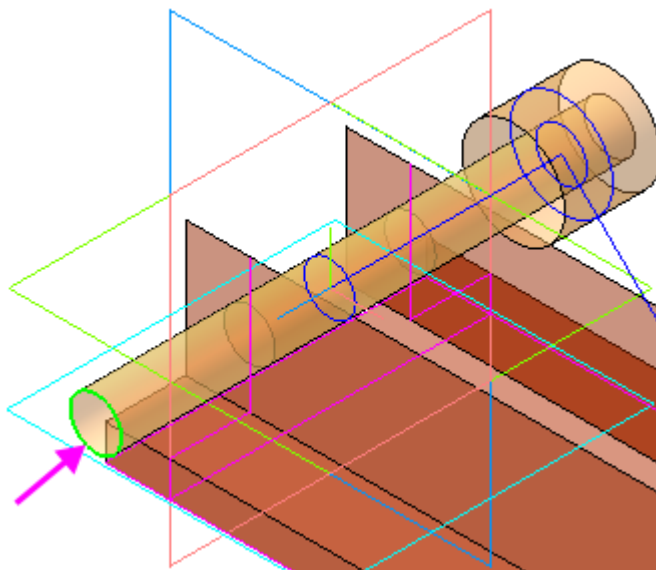
- Постройте **Поверхность Оси шарнира** выдавливанием кривой **Сечение Оси шарнира** в двух направлениях на расстояния **72,5** и **7,5**. Направляющий объект — ось Z.



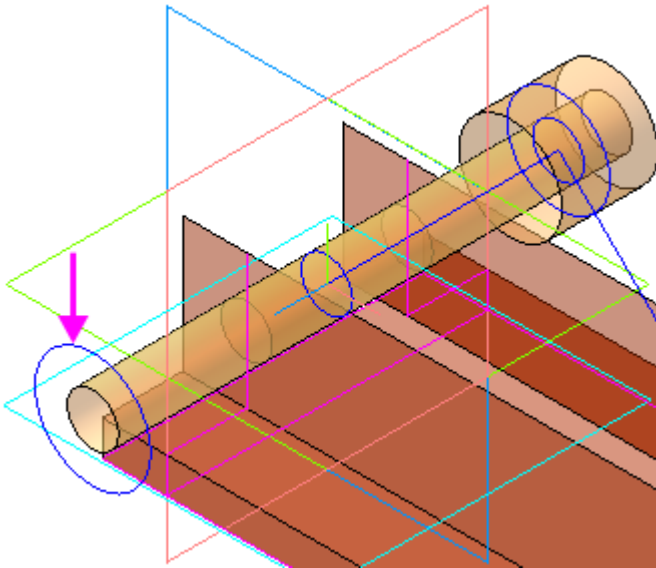
*

- Постройте окружность диаметром **18** командой **Дуга по центру и радиусу**. Базовая плоскость — плоскость XY. Имя окружности — **Сечение рукоятки**.

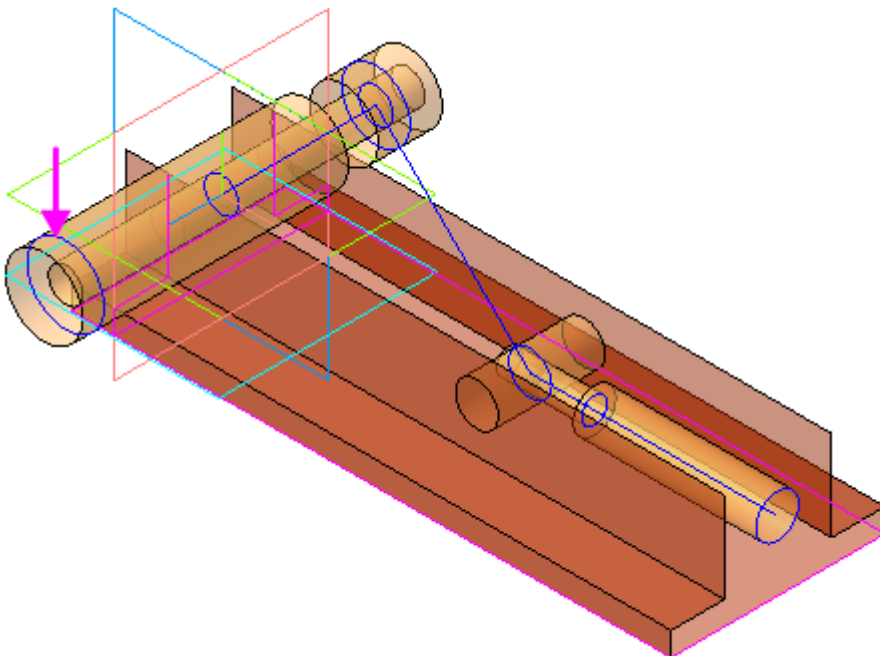
При построении окружности используйте прием задания ее центра через подпроцесс построения точки. Точка строится способом **Точка в центре** указанием на ребро поверхности Оси шарнира.



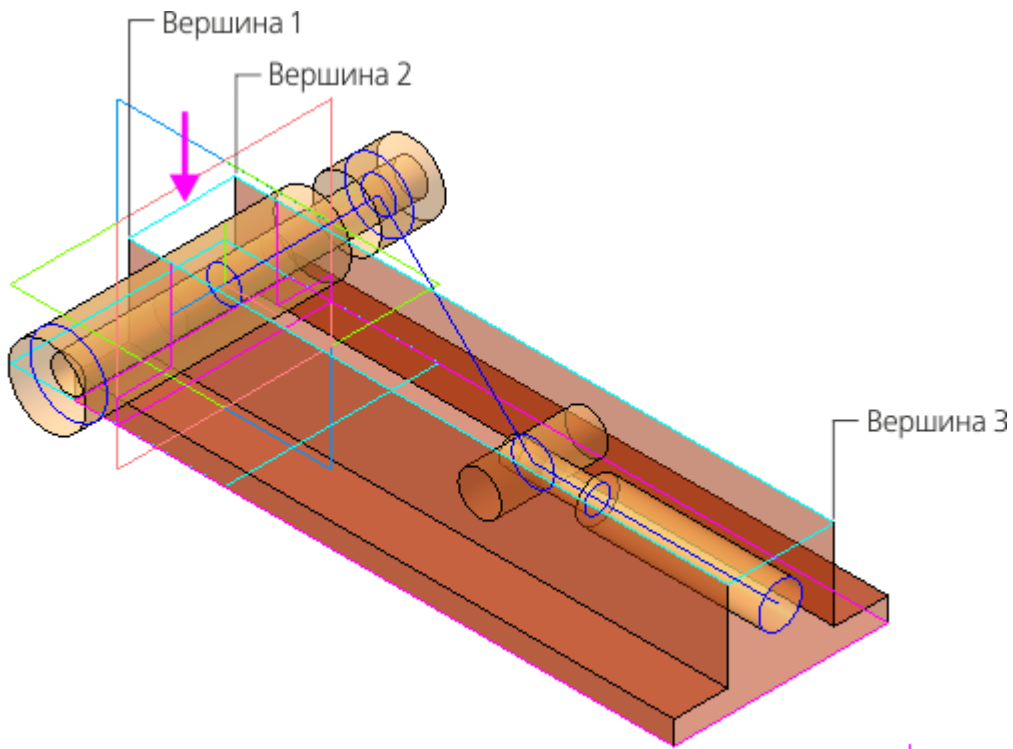
Особенность такого приема состоит в том, что построенная через подпроцесс точка в Дереве построения не появляется.



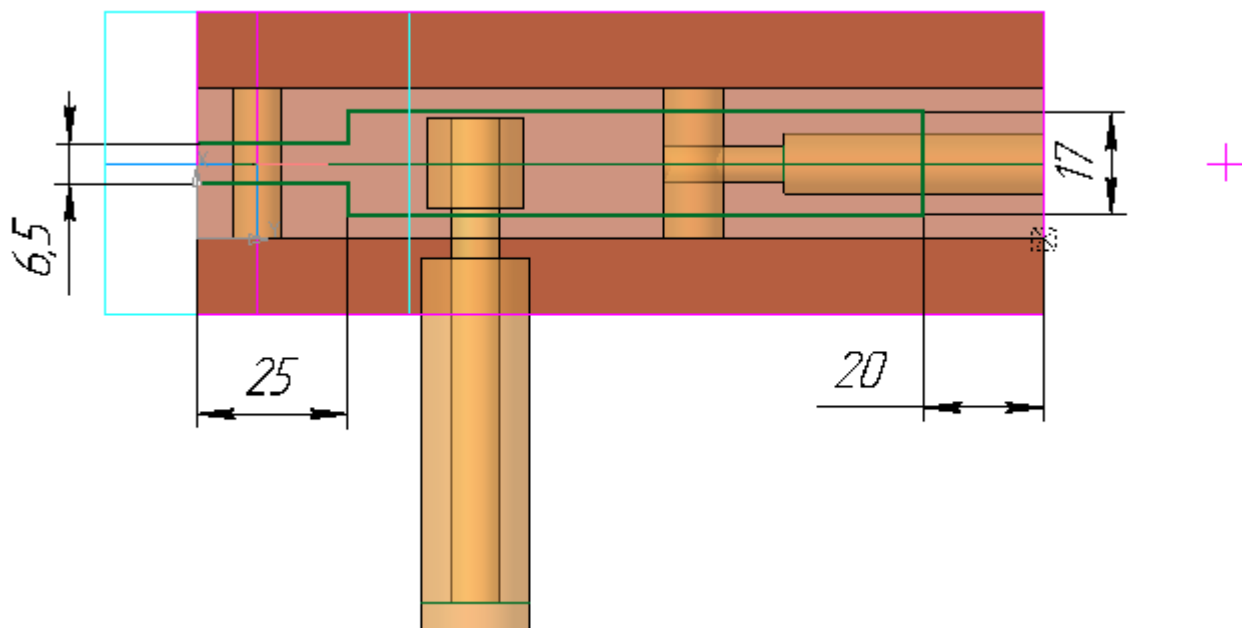
- Постройте поверхность выдавливанием этой кривой в двух направлениях на расстояния **5** и **57**. Направляющий объект — ось Z. Задайте имя **Поверхность Рукоятки**.



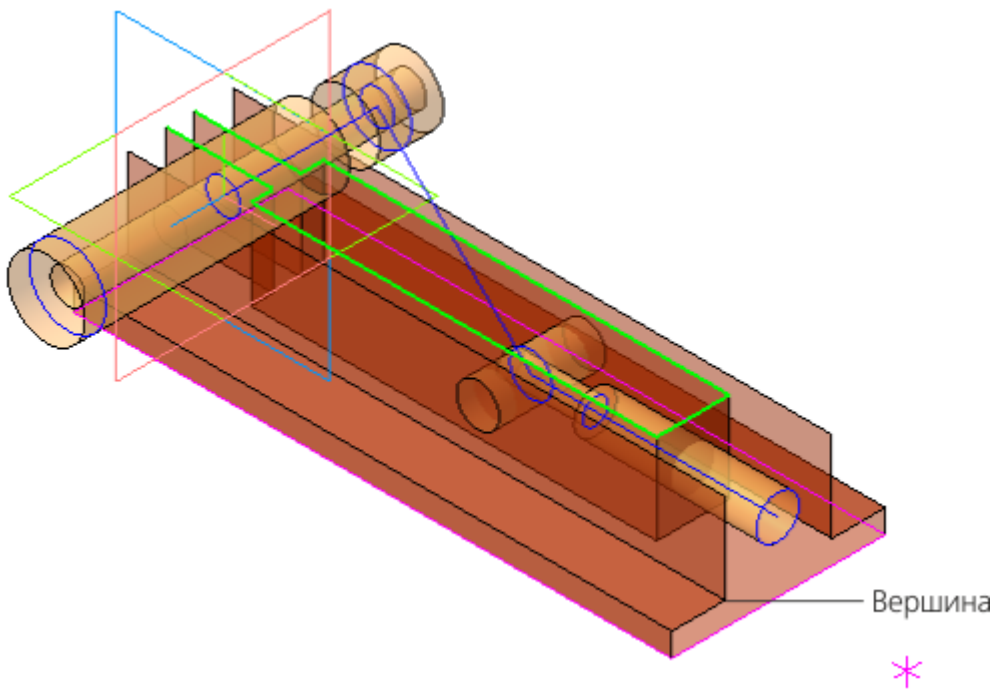
- Постройте плоскость для эскиза вертикального паза Корпуса. Выполните команду **Плоскость через три точки**, указав вершины вертикальных стенок внешней поверхности Корпуса.



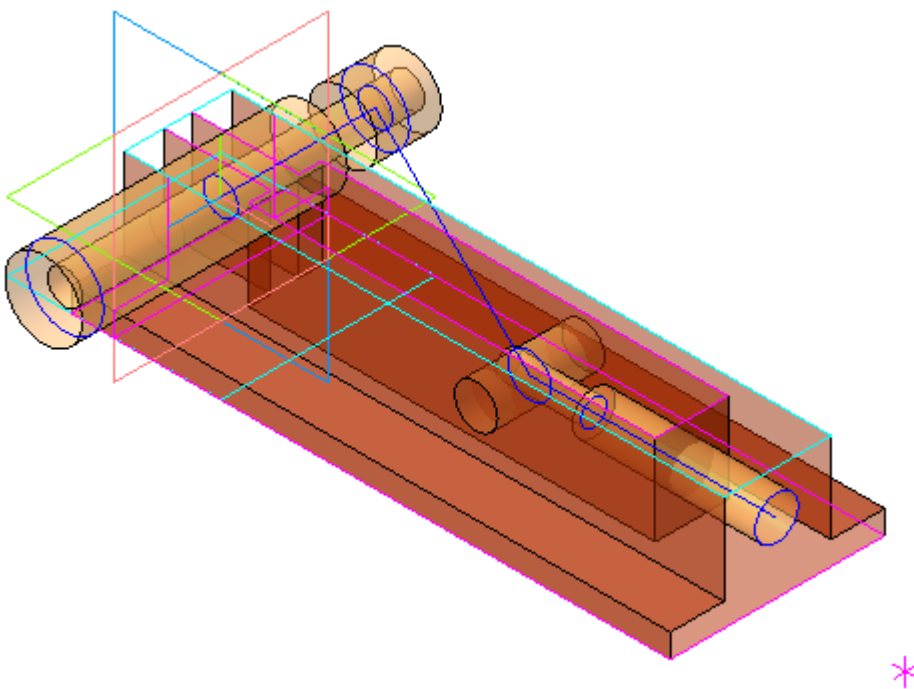
- Постройте на этой плоскости эскиз паза, показанный на рисунке. Присвойте ему имя **Вертикальный паз Корпуса**.



- Постройте **Поверхность вертикального паза Корпуса** выдавливанием этого эскиза способом **До объекта**. Укажите вершину.



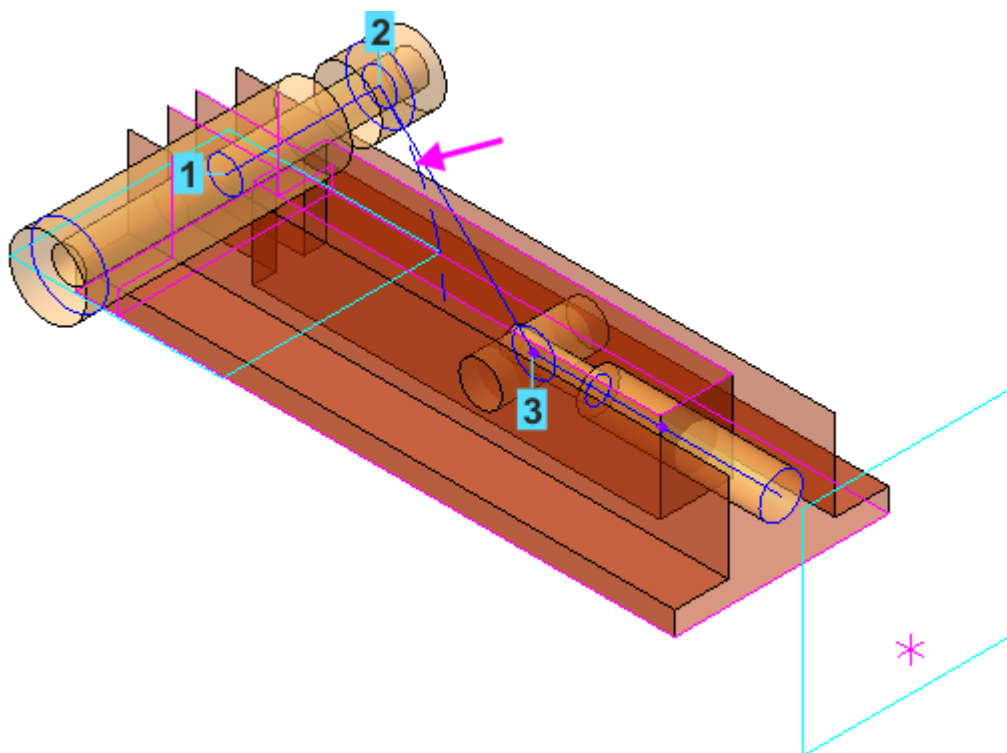
На данном этапе компоновочная геометрия должна выглядеть так, как показано на рисунке.



Построение траектории движения оси

- Постройте траекторию движения Оси шарнира — пространственную дугу командой **Дуга по центру и радиусу** радиусом **51** с центром в точке 1. Базовая плоскость — плоскость XY. Имя кривой — **Траектория движения Оси шарнира**. Стиль линии — **Штриховая**.

Траектория иллюстрирует диапазон хода шарнира.

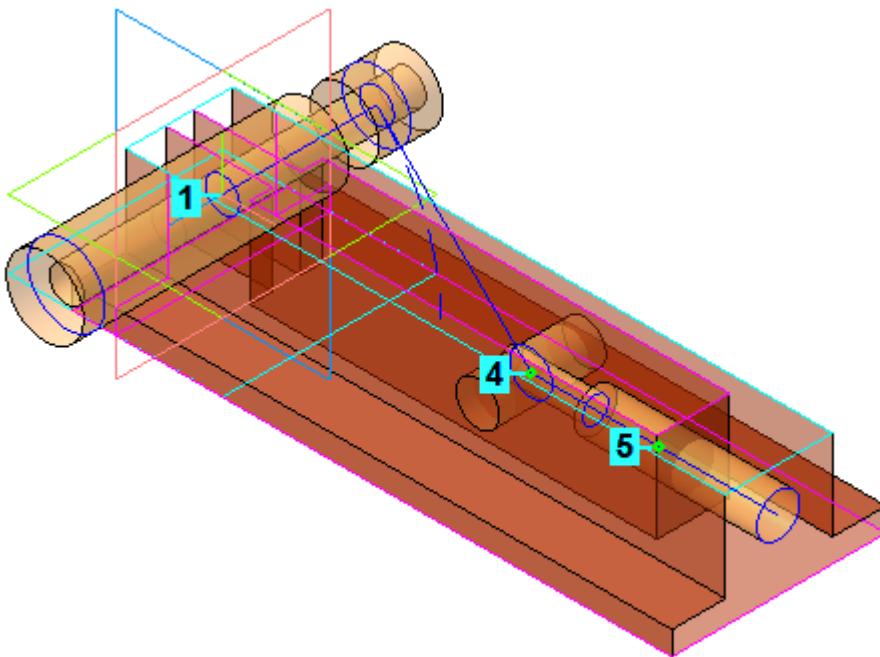


Вы можете построить дугу следующими способами:

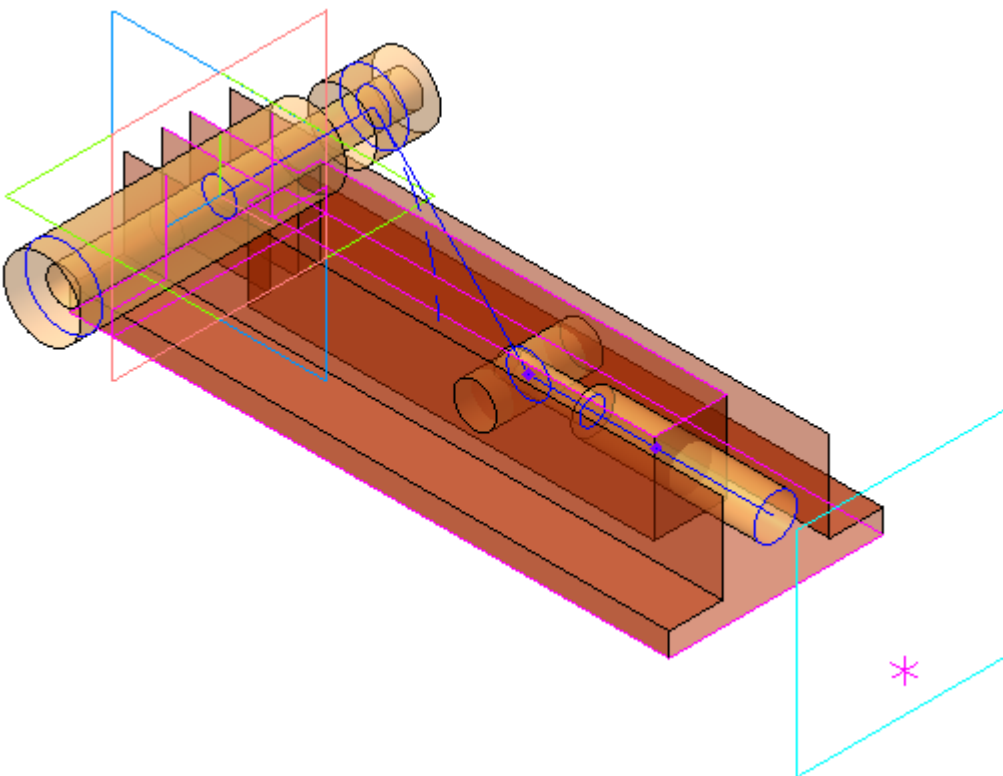
- указать центр, начальную точку дуги 2 и точку 3, проекция которой указывает конечную точку дуги;
- выполнить построение на глаз, как это было сделано для отрезков, а впоследствии задать значения переменных — радиуса дуги, начального и конечного углов (см. рис.).

Переменные					
Имя	Выражение	Значение	Параметр	Комме	
▼ Траектория движения Оси шарнира					
v424		0	Исключить из расчета		
\dot{i}	v425	0	Центр. Координата X		
\dot{i}	v426	0	Центр. Координата Y		
\dot{i}	v427	0	Центр. Координата Z		
	v428	45	Начальный угол		
	v429	0	Конечный угол		
	v430	Llv	Радиус		
	v431	0	Признак полной окружности		
	v432	0	Направление		

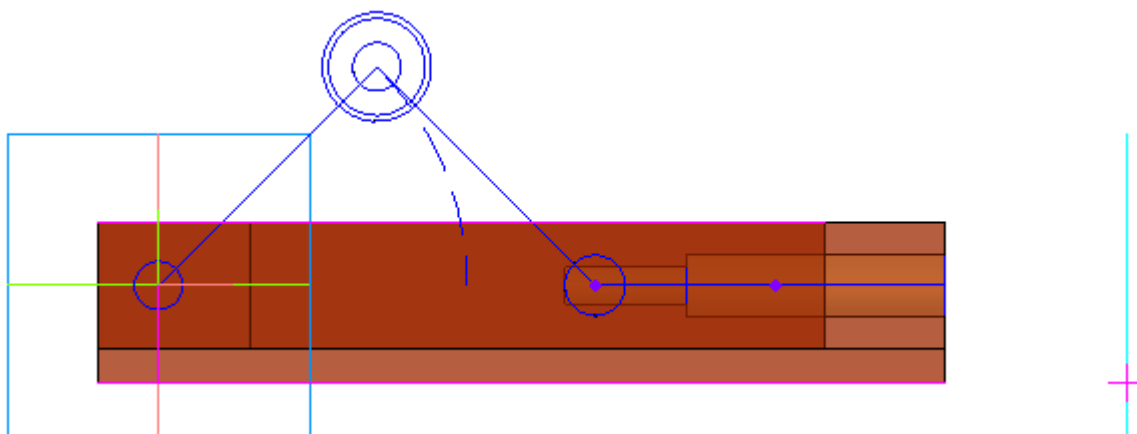
- Постройте точку 4 переносом точки 1 способом **Точка переносом**. Имя точки — **Положение Оси подвижной при 45 градусах**. Задайте расстояние **$2 * Llv * \text{COSD}(45)$** . Направляющий объект — ось X.
- Постройте точку 5 переносом точки 1. Имя точки **Положение Оси подвижной при 0 градусах**. Задайте расстояние **$2 * Llv$** . Направляющий объект — ось X.



- Постройте плоскость торца Ползуна при расположении его в крайней точке, выполнив команду **Плоскость через точку параллельно другой плоскости**. Плоскость будет смещена относительно плоскости ZY вправо на расстояние, задаваемое вершиной. Присвойте плоскости имя **Конечное положение торца Ползуна**.



- Задайте ориентацию спереди, чтобы убедиться в правильности построений.

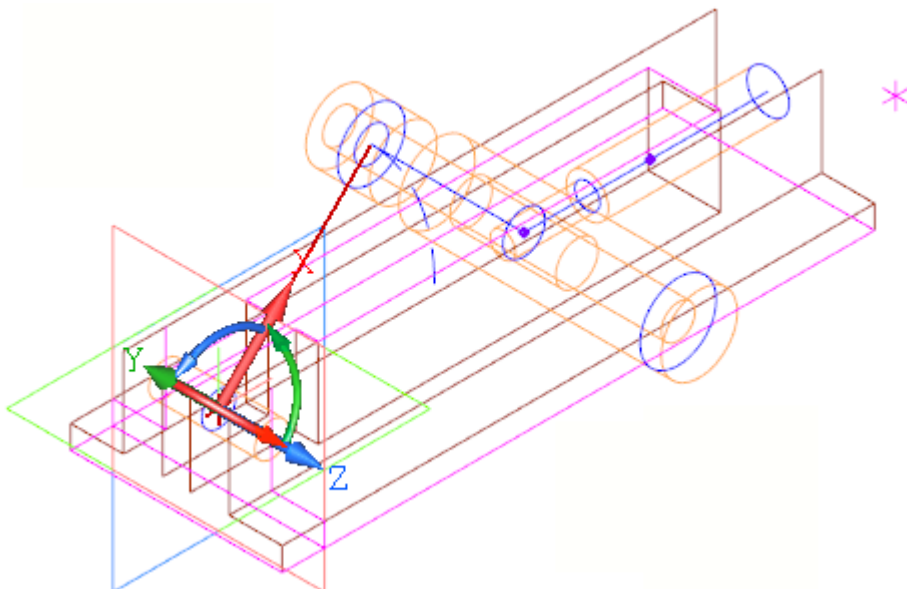


Создание ЛСК движущихся компонентов

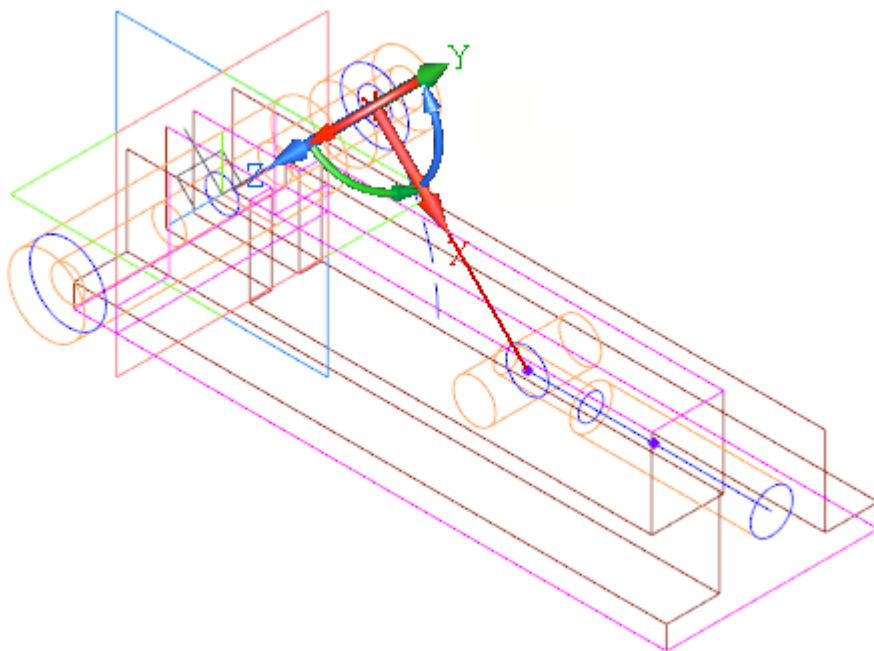
Эту работу выполняет Ответственный за разработку

Изделие проектируется в крайнем левом (открытом) положении. При работе механизма **Рычаг 1** и **Рычаг 2** меняют свое положение и ориентацию. При создании рабочих чертежей деталей ориентация видов на рабочих чертежах должна соответствовать требованиям стандартов и оставаться неизменной. Получается некоторое противоречие: в модели и на сборочном чертеже изделия детали должны изменять наклон, а на рабочих чертежах оставаться неподвижными. Это противоречие можно разрешить, если выполнять проектирование подвижных деталей в локальных системах координат (далее — ЛСК). Тогда при работе механизма ЛСК будут перемещаться вместе с элементами компоновочной геометрии, а детали относительно своих систем координат будут оставаться неподвижными.

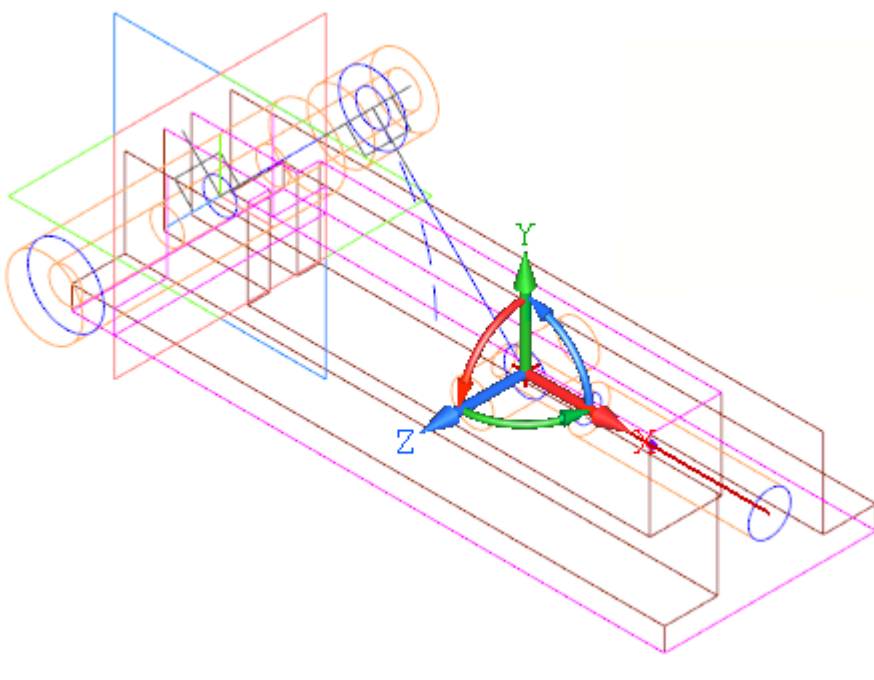
- Создайте **ЛСК Рычаг 1**. Укажите точку привязки — начало координат. В качестве направления оси X укажите Плечо Рычага 1.



- Создайте **ЛСК Рычаг 2** с точкой привязки в начальной вершине второго рычага. В качестве направления оси X укажите Плечо Рычага 2.

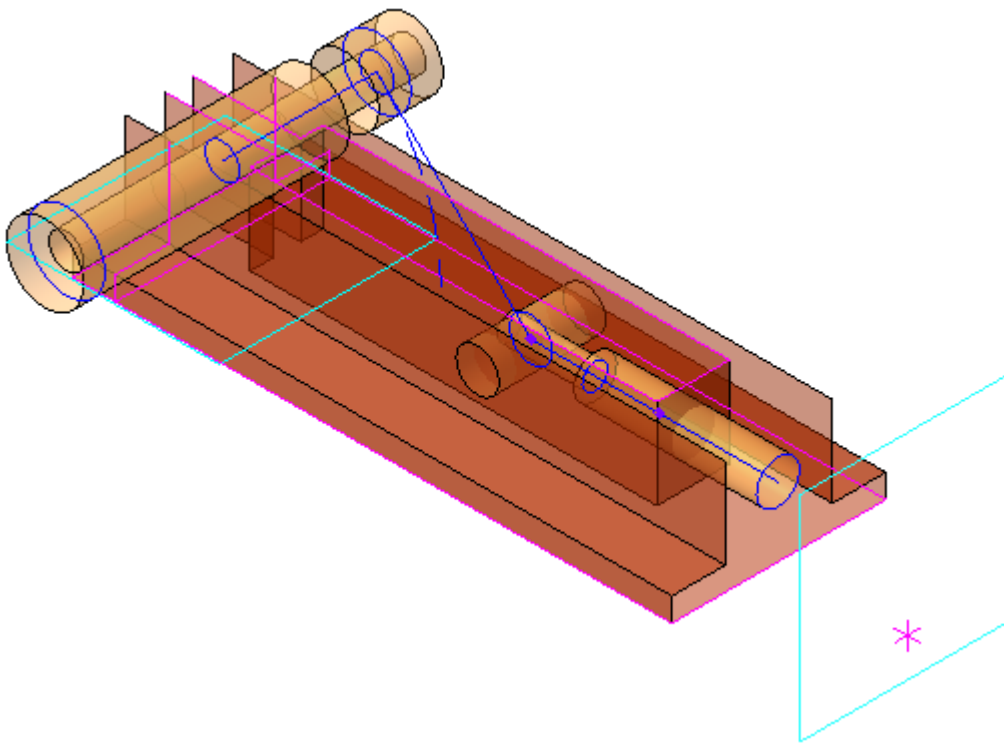


- Создайте **ЛСК Ползун** с точкой привязки в начальной вершине Ползуна. В качестве направления оси X укажите Плечо Ползуна.



Проверка компоновочной геометрии

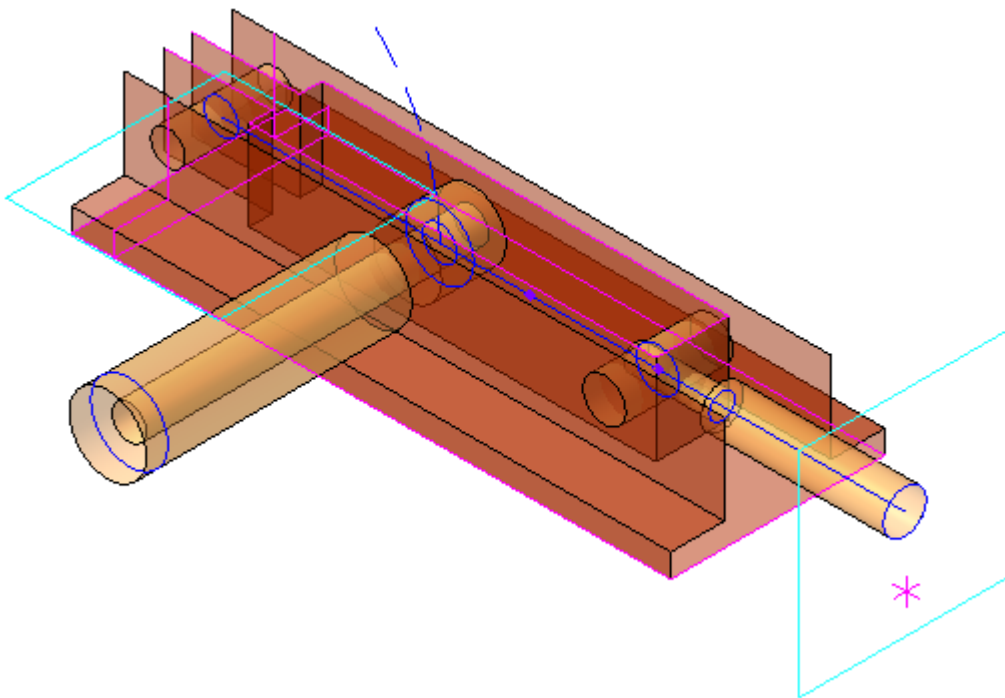
Перед следующими этапами проектирования нужно проверить компоновочную геометрию. При изменении угла между Рычагом 1 и Рычагом 2 механизм должен работать. При изменении конструктивных параметров основных деталей должны правильно изменяться остальные, сохраняя неизменным замысел конструктора. Сейчас компоновочная геометрия выглядит так, как показано на рисунке.



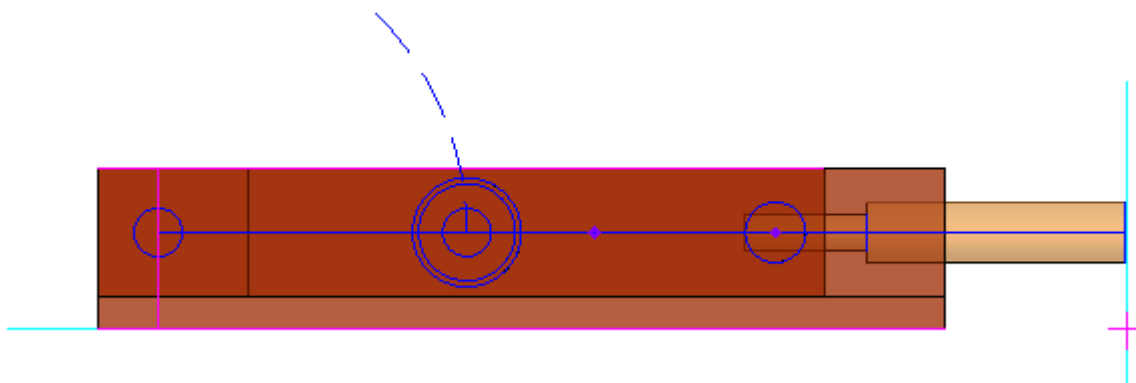
- Установите для угла **Alpha** значение **0** — угол наклона Рычага 1.

Переменные					
Имя	Выражение	Значение	Параметр	Комментарий	
▼ Компонентная геометрия (Тел-0)					
h		16	16		Расстояние от оси Ползуна до установочн
L		140	140		Длина Корпуса
W		50	50		Ширина Корпуса
Delta		30	30		Выход Ползуна
Alpha		0	0		Угол наклона Рычага 1, диапазон 0 - 45 гр
i	Llv	$\text{ROUND}(\text{Delta}/(2*(1-\text{COSD}(45))))$	51		Длина плеча Рычага 1 и Рычага 2
i	Lj	$L+\text{Delta}-\sqrt{15-2*Llv-0.3}$	57.7		Длина плеча Ползуна

- Перестройте модель — механизм должен перейти в закрытое положение.



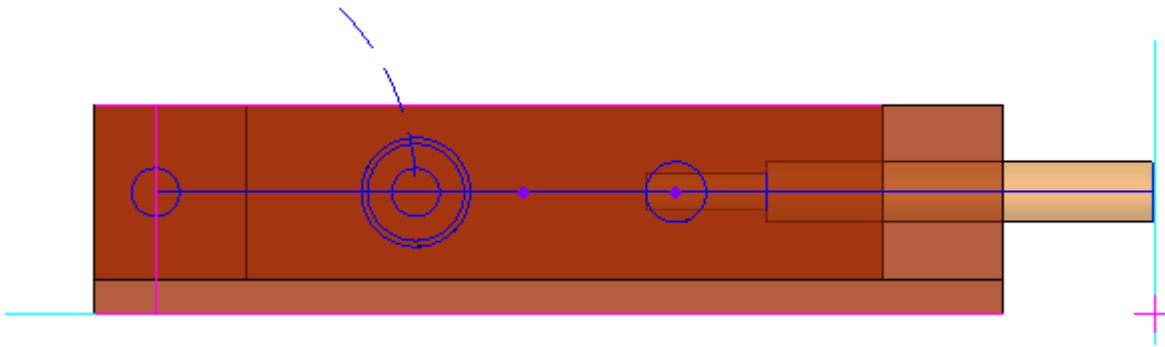
- Поверните модель, чтобы проверить положение Ползуна.



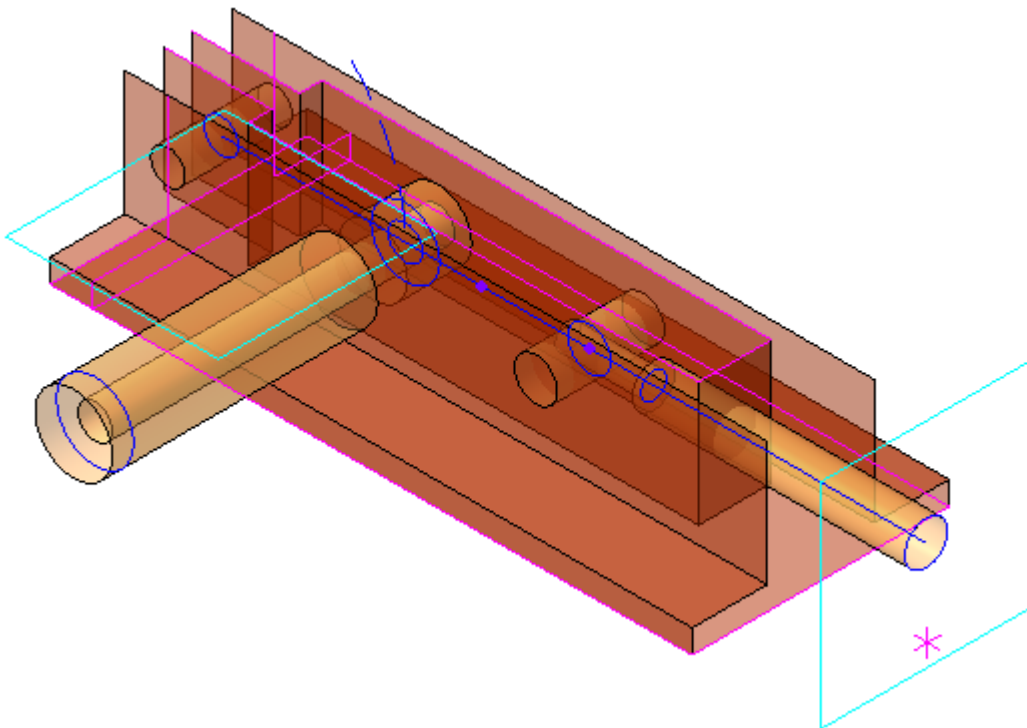
- Измените значения переменных и перестройте модель.
 $h = 20$;
 $L = 150$;
 $W = 60$;
 $\Delta = 25$.

Переменные					
Имя	Выражение	Значение	Параметр	Комментарий	
▼ Компонировочная геометрия (Тел-0)					
h		20	20		Расстояние от оси Ползуна до установочн
L		150	150		Длина Корпуса
W		60	60		Ширина Корпуса
Delta		25	25		Выход Ползуна
Alpha		0	0		Угол наклона Рычага 1, диапазон 0 - 45 гр
i	Llv	$\text{ROUND}(\Delta / (2 * (1 - \text{COSD}(45))))$	43	←	Длина плеча Рычага 1 и Рычага 2
i	Lj	$L + \Delta - v15 - 2 * Llv - 0.3$	78.7		Длина плеча Ползуна

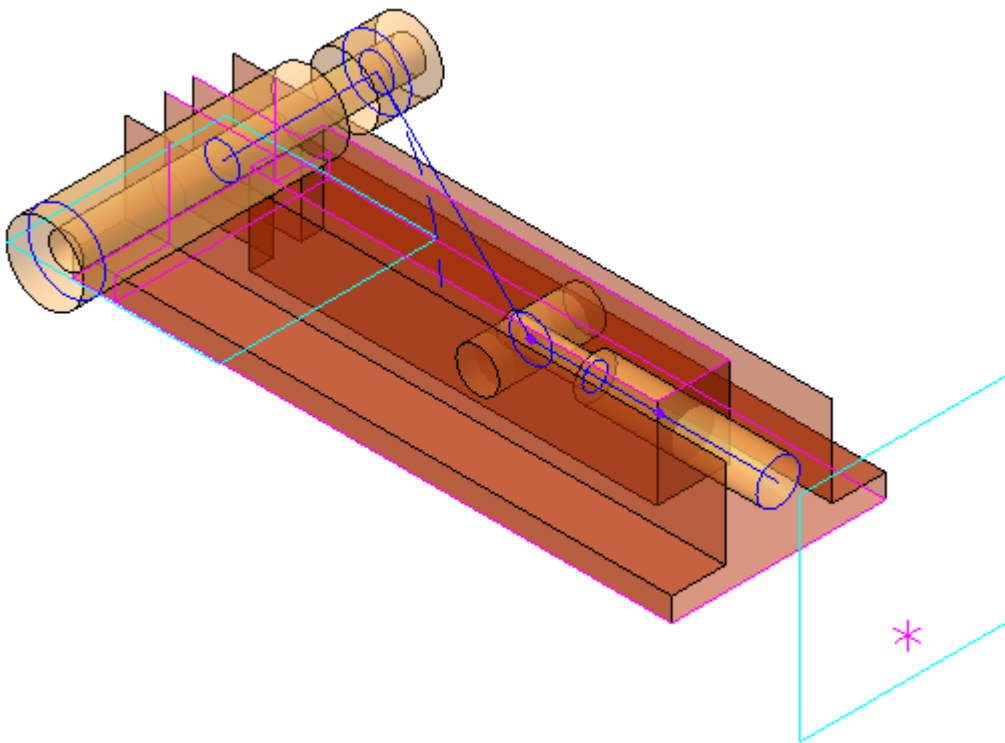
Длины Рычагов и расчетная длина Ползуна изменились.



- Поверните модель, чтобы убедиться в правильности построений.



- Верните всем переменным их первоначальные значения.
- Перестройте модель — она должна вернуться в исходное состояние.

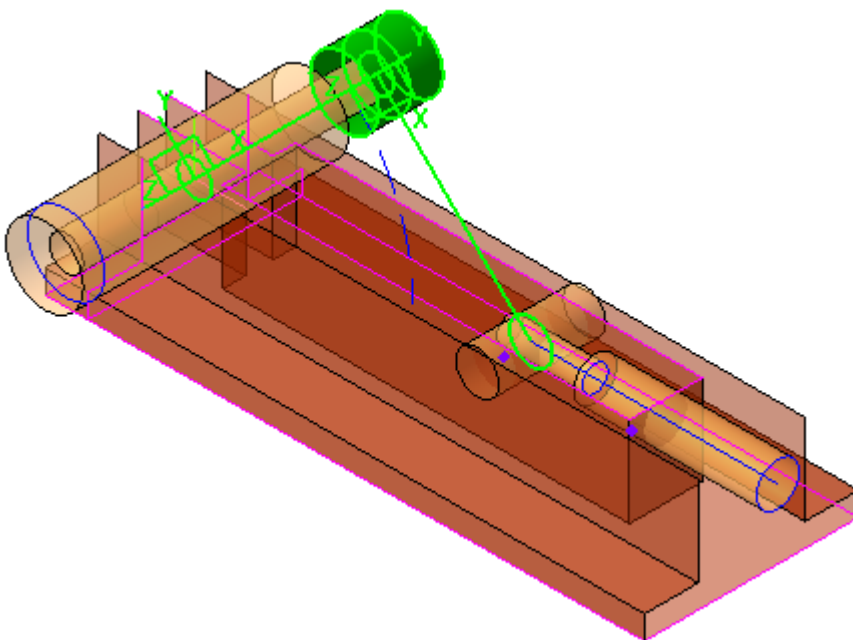


Определение структуры изделия

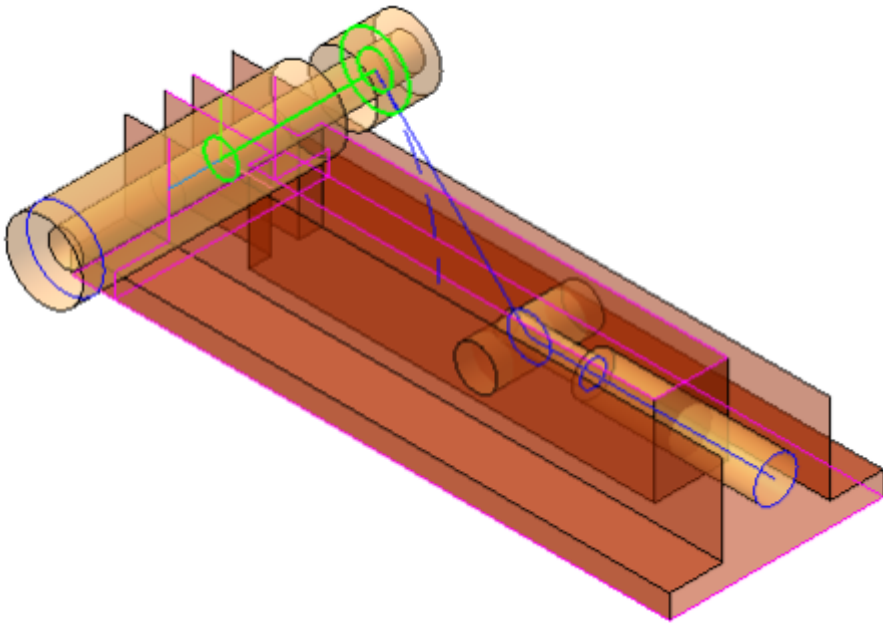
Эту работу выполняет Ответственный за разработку

После завершения работы над компоновочной геометрией Фиксатора окончательно определяется структура изделия в целом. В этом примере в состав сборки входят: сборочная единица **Шарнир**, детали **Корпус**, **Ползун**, **Рукоятка**, **Ось подвижная** и выбираемое из Справочника стандартное изделие **Ось**.

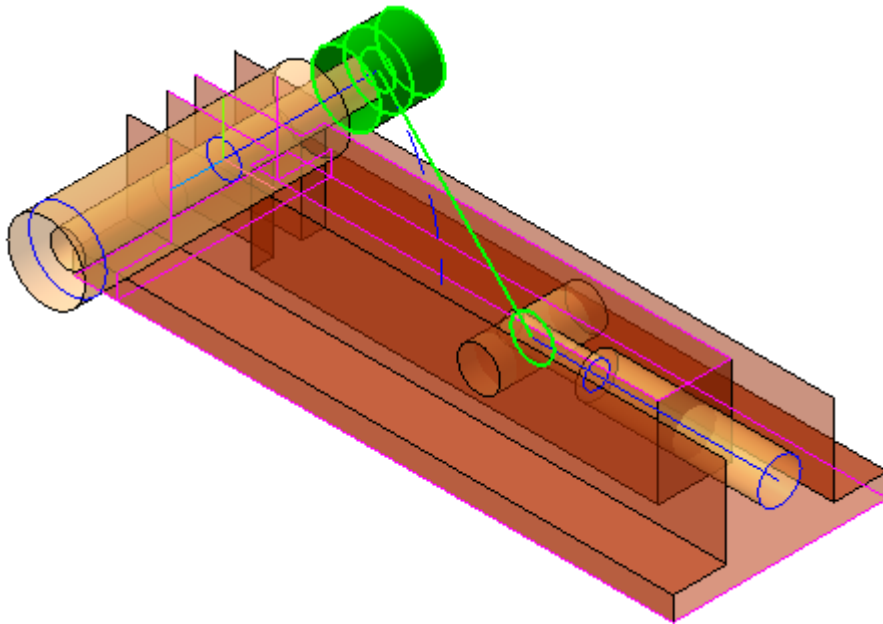
- Сборочная единица **Шарнир** служит для управления движением Ползуна. Сборка состоит из трех деталей: **Рычаг 1**, **Рычаг 2** и **Ось шарнира**.



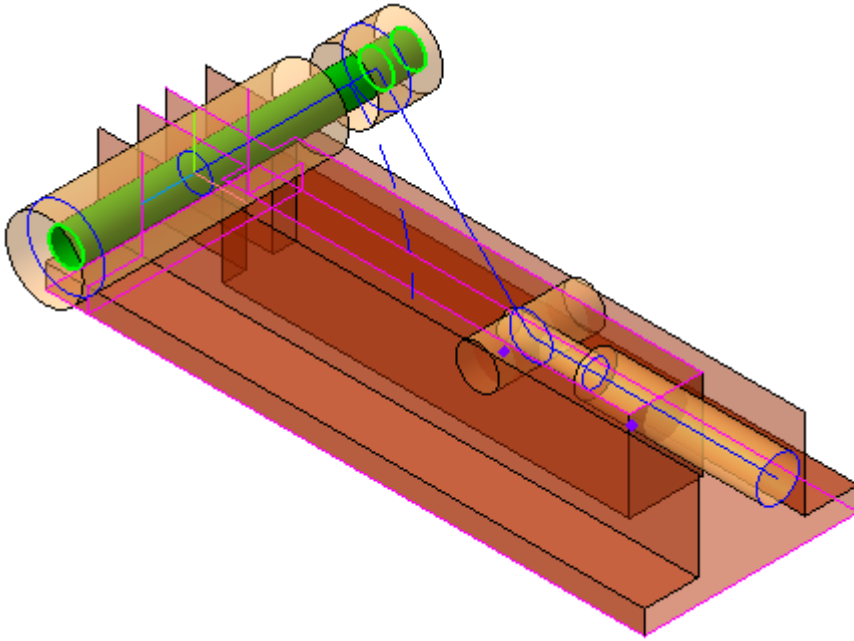
Деталь **Рычаг 1** — первый сегмент Шарнира.



Деталь **Рычаг 2** — второй сегмент Шарнира.

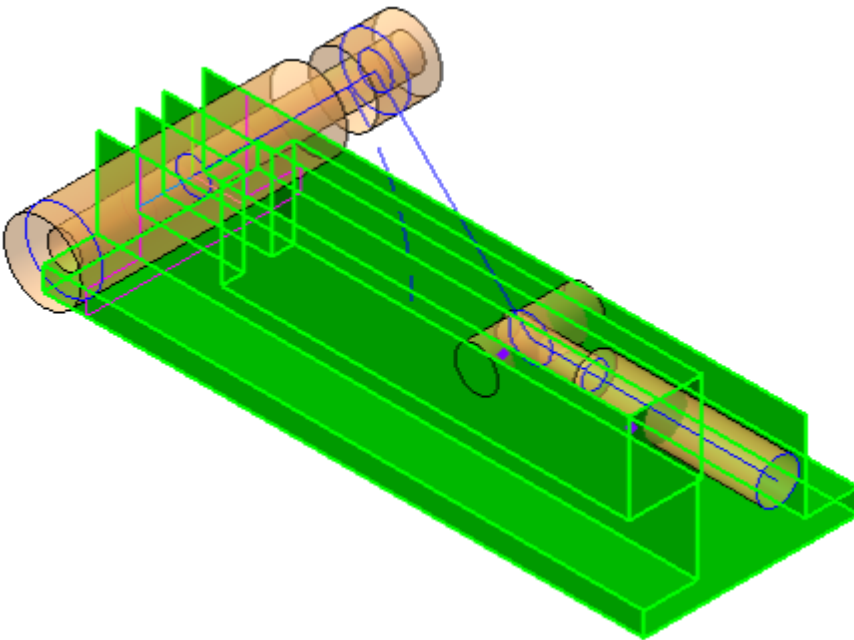


Деталь **Ось шарнира** служит осью рычагов, на которой крепится Рукоятка к Шарниру.

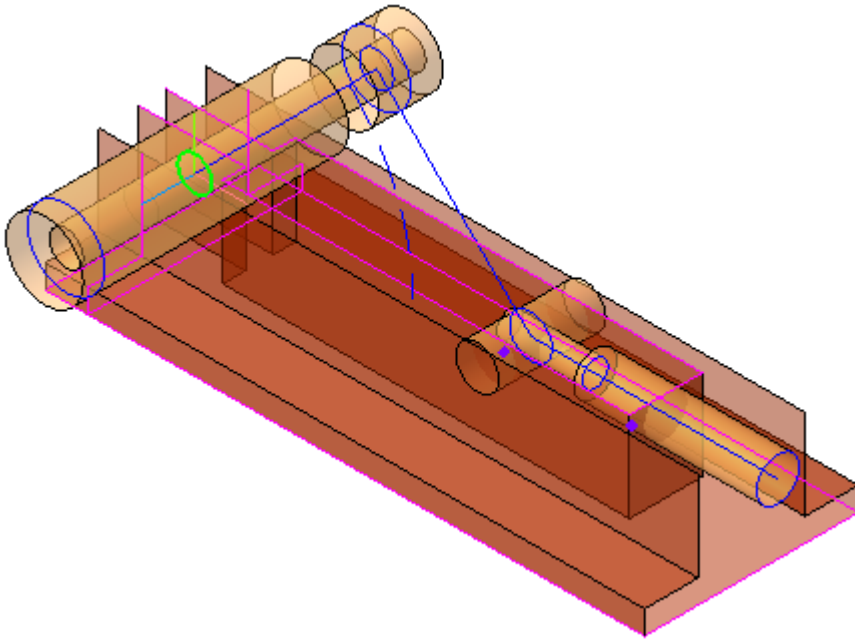


Все остальные детали принадлежат самому изделию.

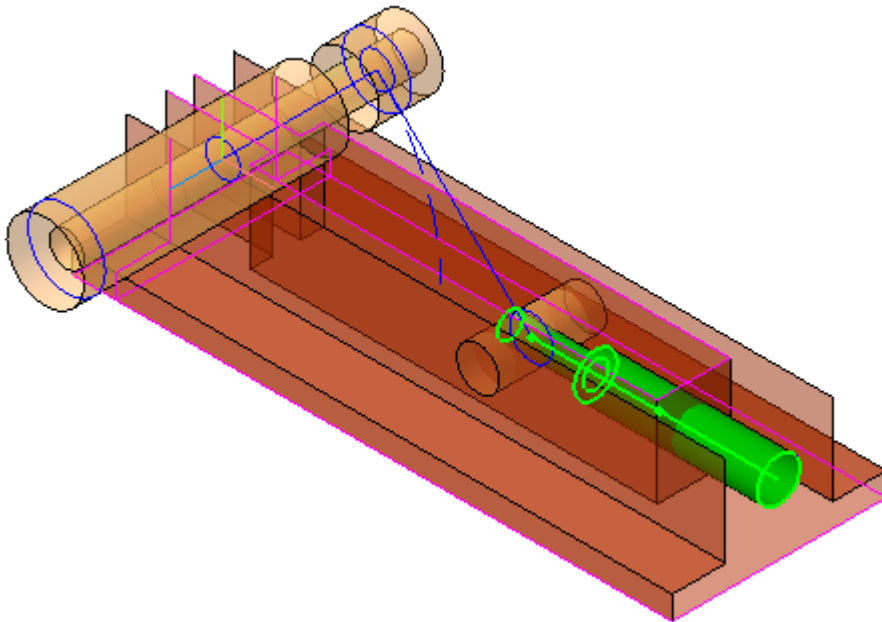
- Деталь **Корпус** служит для монтажа компонентов.



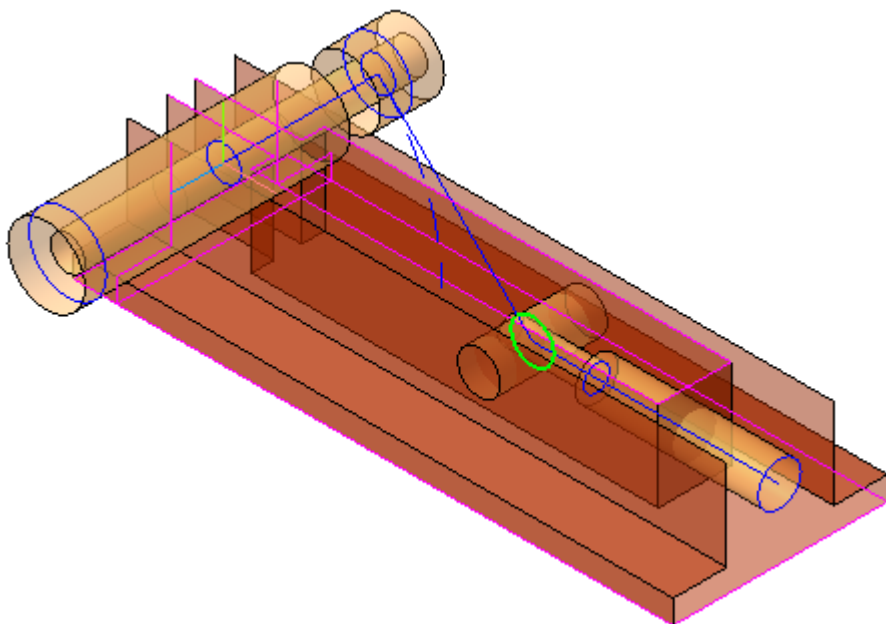
- Деталь **Ось** служит для крепления Шарнира в Корпусе.



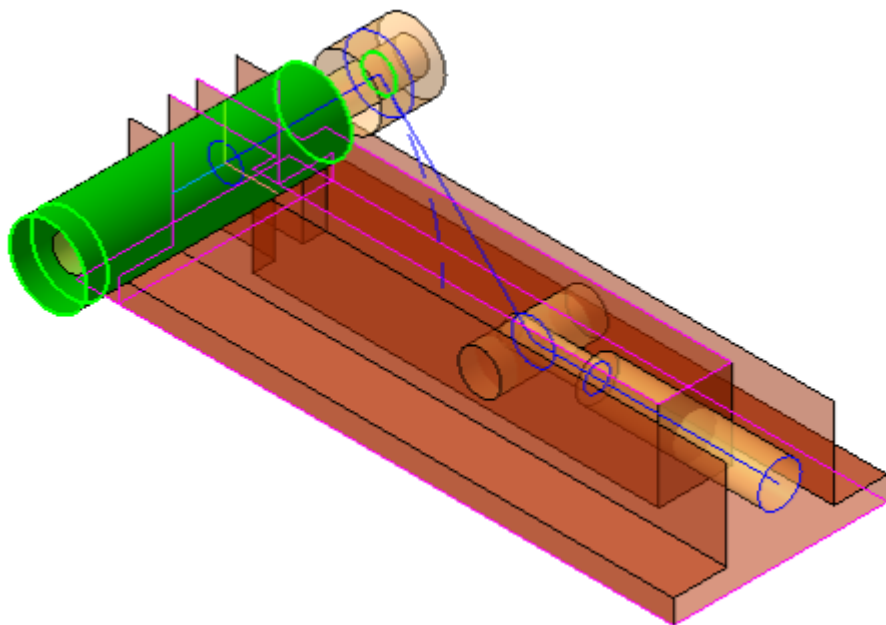
- Деталь **Ползун** выполняет функцию фиксации — заход/выход из полости ответной части.



- Деталь **Ось подвижная** служит для крепления Ползуна к рычагу Шарнира. Это оригинальная деталь, так как в ней нужно сделать отверстие для крепления Ползуна.



- Деталь **Рукоятка** служит для управления положением Оси шарнира.



Оформление компоновочной геометрии

- Создайте технические требования в модели. Для этого вызовите команду **Оформление — Технические требования—Задать/изменить в окне**. В появившемся окне введите текст.

Образец технических требований можно просмотреть в файле **Компоновочная геометрия.m3d** из папки **\15 Фиксатор\Результат**.



При создании сборки **Фиксатор** используются технические требования и линии-выноски. В технических требованиях приводятся основные исходные требования и состав изделия, даются указания по использованию объектов компоновочной геометрии, прочие необходимые для разработки изделия сведения. Линии-выноски используются для комментирования объектов компоновочной геометрии.

При затруднениях в работе предлагается ознакомиться с необходимыми разделами справочной системы КОМПАС-3D.

1 Состав изделия:

- деталь Корпус;
- сборка Шарнир, в составе:
 - деталь Рычаг 1, см. Плечо Рычага 1;
 - деталь Рычаг 2, см. Плечо Рычага 2;
 - стандартное изделие Ось Шарнира;
- деталь Ось подвижная;
- деталь Ползун ;
- деталь Рукоятка;
- стандартное изделие Ось.

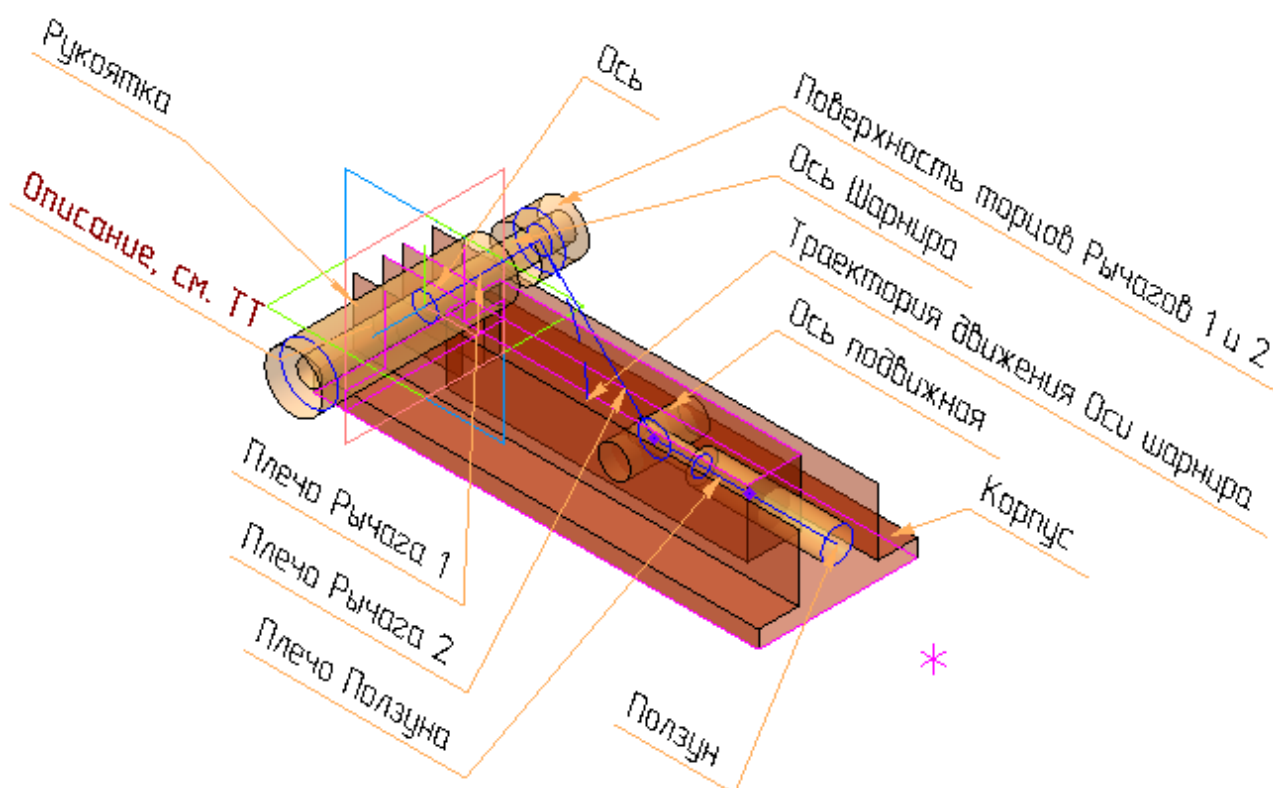
2 Исходные требования к изделию:

- расстояние от оси Ползуна до установочной поверхности
- выход Ползуна, мм: 30 ± 1 (переменная *Delta*);
- длина Корпуса, мм: 140 (переменная *L*);
- ширина Корпуса, мм: 50 (переменная *W*).



При необходимости в файл компоновочной геометрии можно добавлять размеры и сопроводительные надписи, предназначенные для исполнителей. Надписи могут содержать требования к узлу, параметры отдельных элементов, исходные данные для проектирования, значения конструктивных параметров, указания об использовании стандартных деталей и конструктивных элементов, указание об использовании заимствованных компонентов, покупных узлов и деталей и т.д.

- Создайте линии-выноски при помощи команды **Линия-выноска**.



В текстах линий-выносок могут быть сделаны ссылки на пункты технических требований. Также можно создать несколько слоев и поместить на них комментарии к компоновочной геометрии. Например, слой **Общие требования** может содержать обобщенную информацию, а слой **Требования к Шарниру** — требования, касающиеся сборки **Шарнир**.

- Сделайте ссылки из технических требований на линии-выноски.

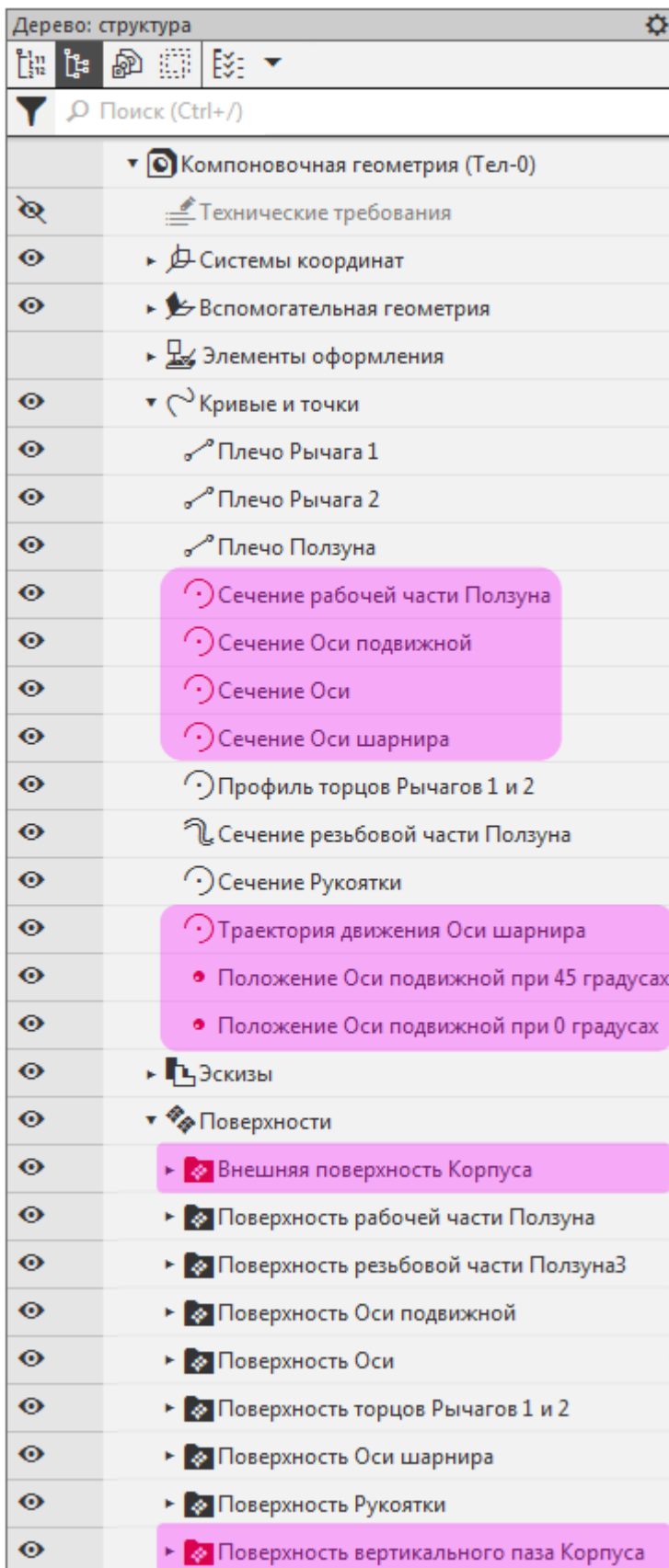
- Сохраните документ.

Подготовка коллекций

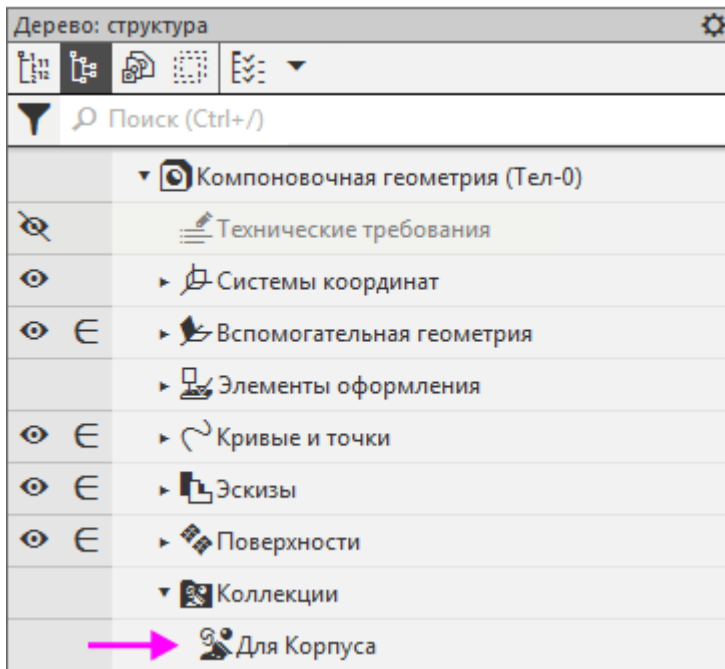
Коллекции удобны для быстрого выбора predetermined наборов объектов при их копировании из компоновочной геометрии в компоненты. Для простых компонентов коллекции можно не создавать, а копировать объекты компоновочной геометрии через их указание в Дереве или графической области.

Создание коллекции *Для Корпуса*

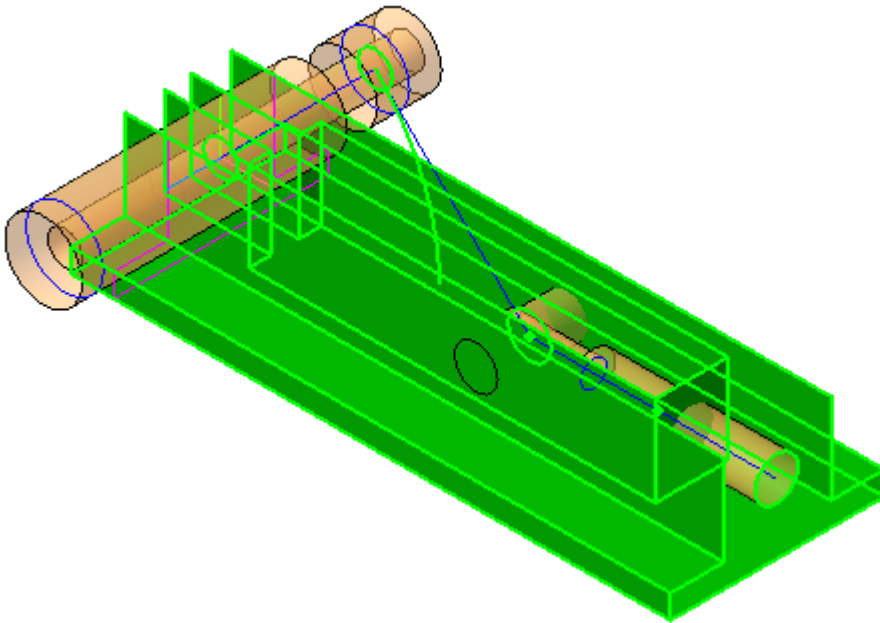
- В файле компоновочной геометрии вызовите команду **Коллекция геометрии**.
- Укажите все объекты, которые могут потребоваться при создании детали **Корпус**. Объекты можно указывать как в графической области, так и в Дереве. В графической области они подсвечиваются, их наименования отображаются на Панели параметров в списке объектов.
- Нажмите кнопку **Создать объект** — создание коллекции закончено.



- В Дереве построения присвойте коллекции имя **Для Корпуса**.

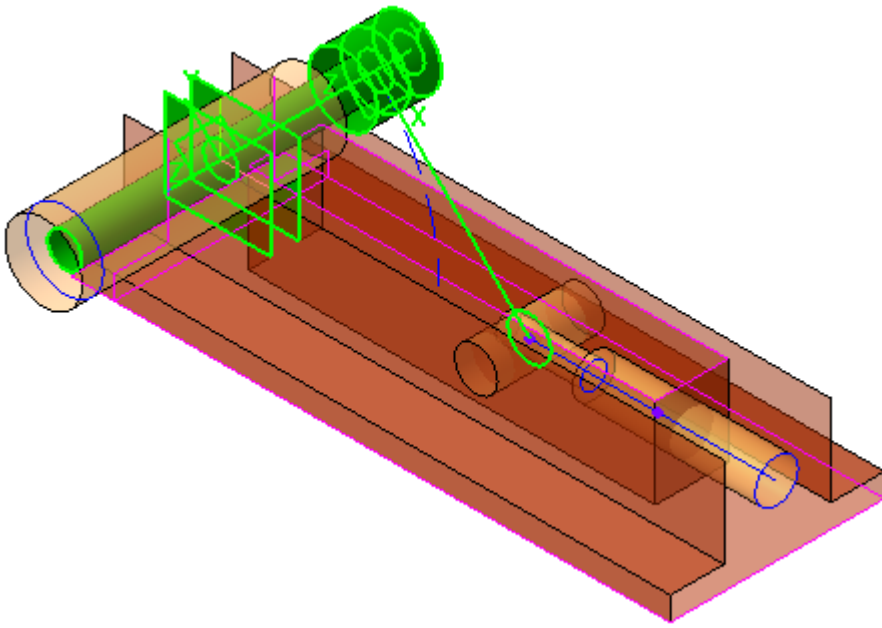


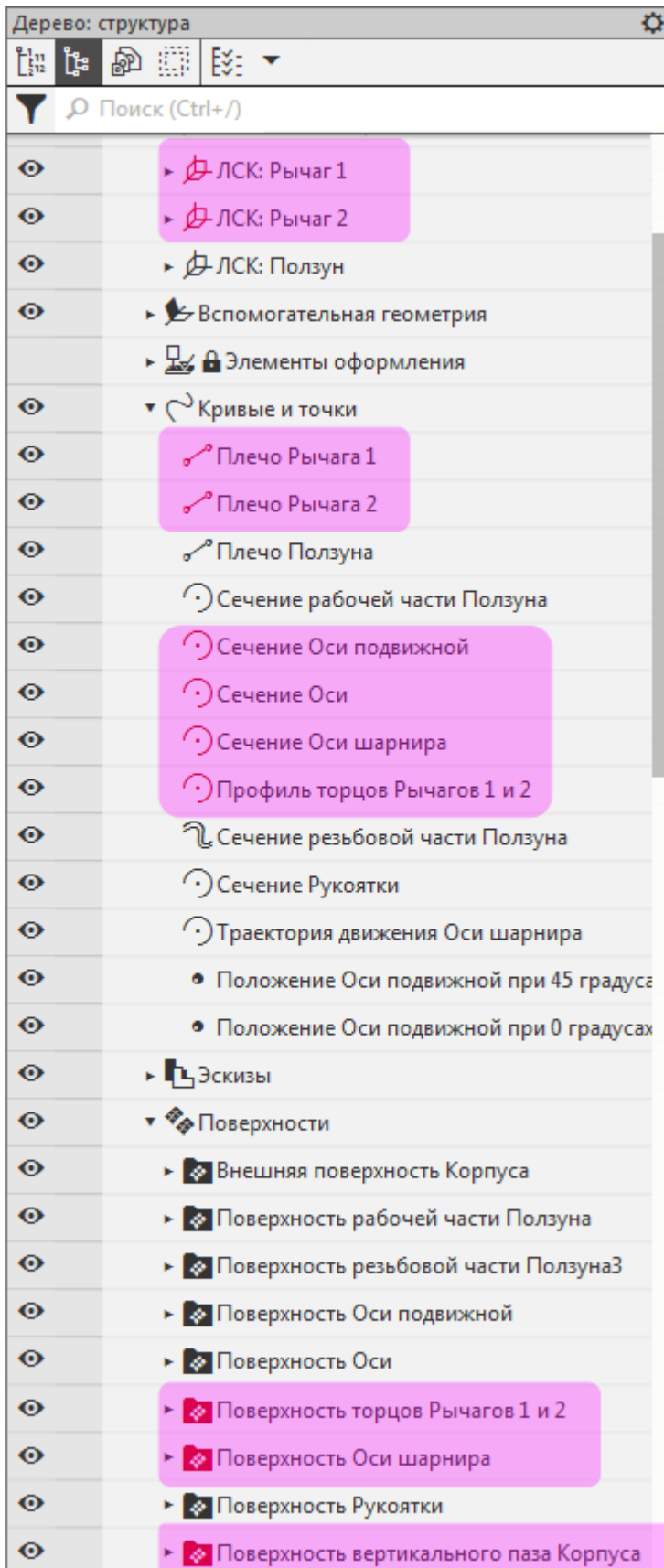
В графической области коллекция должна выглядеть так, как показано на рисунке.



Создание коллекции *Для Шарнира*

- Вызовите команду **Коллекция геометрии**.
- В Дереве построения или в графической области укажите все объекты, которые могут потребоваться при создании сборочной единицы **Шарнир**.





- В Дереве построения присвойте коллекции имя **Для Шарнира**.



Если при создании коллекции были допущены ошибки (были скопированы не все нужные объекты или добавлены лишние), то коллекцию можно исправить. Для этого нужно указать коллекцию в Дереве и вызвать команду **Редактировать** из контекстного меню — это можно

сделать на любом этапе разработки. Таким же образом коллекции можно постепенно наполнять объектами в процессе работы.

Остальные детали достаточно просты — коллекции для них не создаются.

Создание сборки и подготовка ее к работе

Компоненты сборки при проектировании на основе компоновочной геометрии могут не иметь между собой прямых геометрических и позиционных связей. Их взаимное согласование выполняется через файл компоновочной геометрии сборки. Важное следствие такого решения состоит в том, что компоненты сборки можно создавать без открытия самой сборки, а местоположение компонентов в сборке может быть задано до начала разработки их моделей. Позиционирование разрабатываемого компонента выполняется в начало системы координат сборки или по заранее созданной в компоновочной геометрии локальной системе координат.

Позиционирование через сопряжение **Совпадение** начал координат компонентов в системы координат компоновочной геометрии позволяет свести к минимуму количество сопряжений, тем самым сократить время открытия и перестроения сборки.

Создание файла сборки и размещение компоновочной геометрии

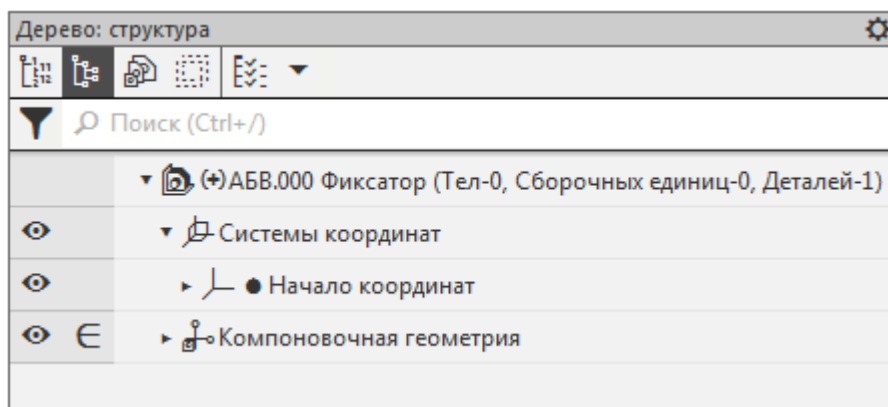
Эту работу выполняет Ответственный за разработку

- Откройте файл **Фиксатор.а3d**.

В сборке должна содержаться ее компоновочная геометрия, чтобы можно было использовать ее объекты для позиционирования компонентов, а также осуществлять контроль за ходом разработки сборки в целом.

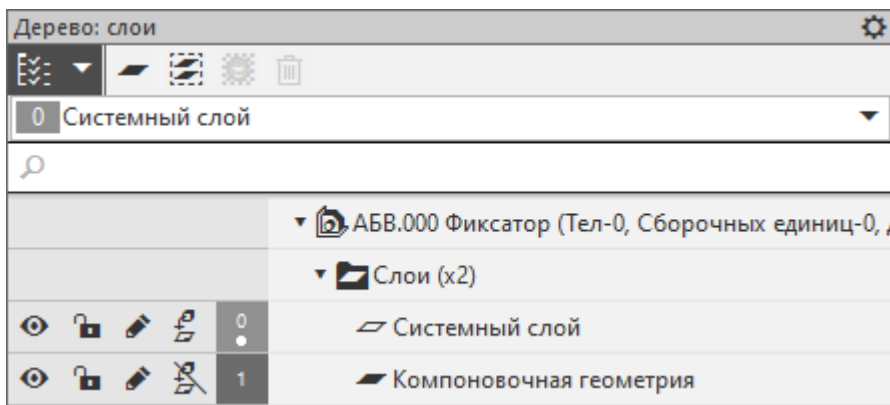
- Добавьте в сборку компоновочную геометрию. Для этого вызовите команду **Добавить компоновочную геометрию из файла...** и выберите файл **Компоновочная геометрия.m3d**.

Дерево построения примет вид, показанный на рисунке.



После вставки компоновочной геометрии в модели автоматически создается содержащий ее слой.

- Чтобы убедиться в этом, активизируйте Дерево слоев кнопкой **Дерево: слои** у левой границы окна КОМПАС-3D. Если кнопка не отображается, вызовите команду **Настройка — Панели — Слои** или нажмите комбинацию клавиш **<Ctrl>+<L>**.



- Сохраните сборку.

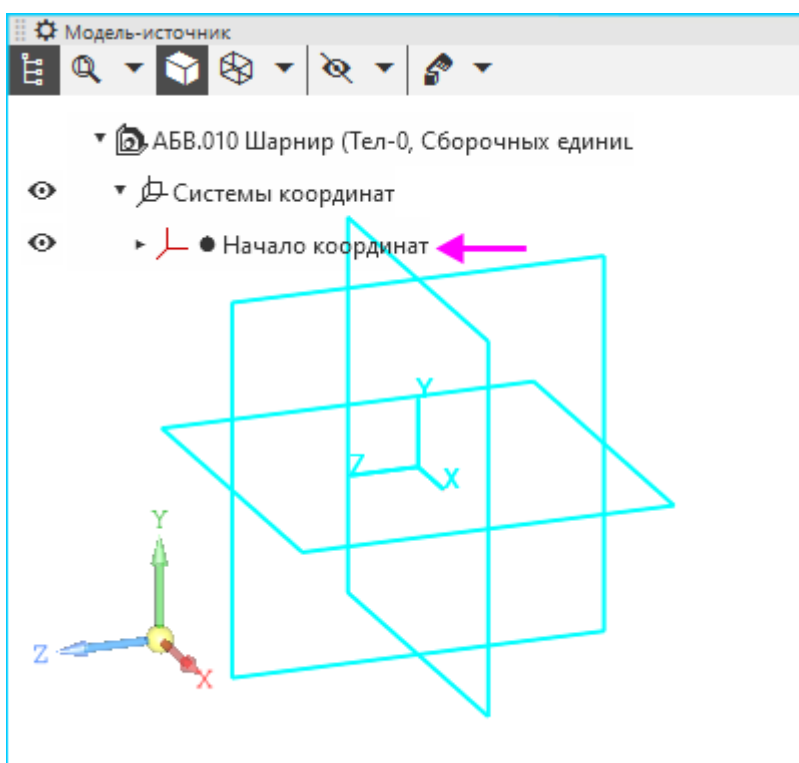
Размещение моделей компонентов в сборке

Эту работу выполняет Ответственный за разработку

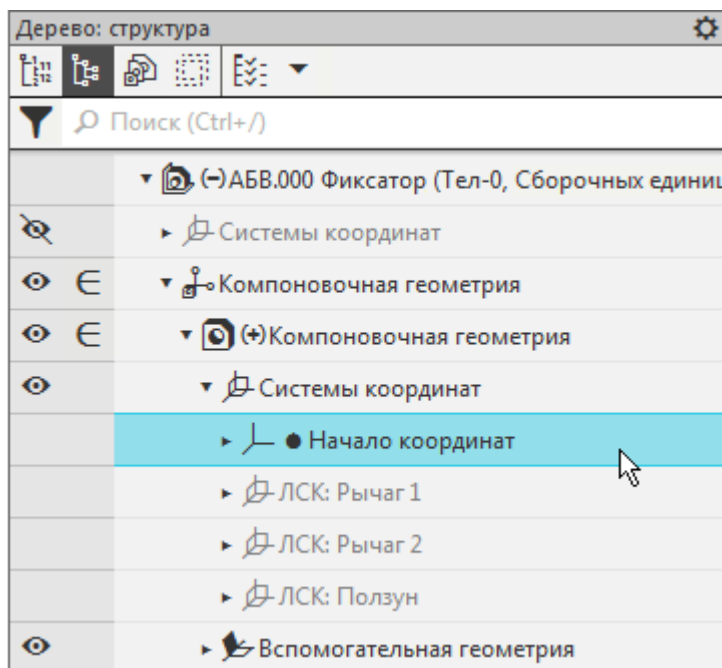
Согласно ранее определенной структуре изделия создаются файлы разрабатываемых компонентов, после чего компоненты размещаются в сборке.

Создание и размещение сборки Шарнир

- Откройте файл **Шарнир.а3d**.
- Откройте сборку **Фиксатор.а3d** и добавьте созданный компонент следующим способом. Вызовите команду **Добавить компонент из файла...** и выберите сборку **Шарнир.а3d**.
- В группе **Способ размещения** на Панели параметров нажмите кнопку **По сопряжениям**. Установите переключатель **Фиксировать** в положение **0** (выключено). В группе **Выбор сопряжения** нажмите кнопку **Совпадение объектов**.
- В Дереве окна модели-источника укажите начало координат, щелкнув мышью на названии.



- В Дереве построения сборки щелкните мышью по СК компоновочной геометрии.



- Подтвердите создание сопряжения и затем вставку компонента нажатием кнопки **Создать объект** на Панели параметров.

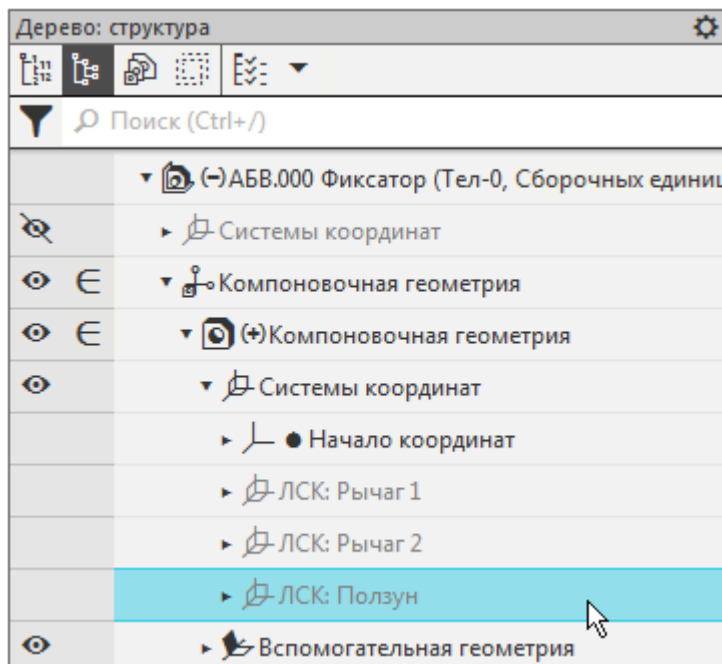
Автоматически создается сопряжение **Совпадение**.

Создание и размещение детали Корпус

- Откройте файл **Корпус.m3d**.
- Разместите деталь в сборке **Фиксатор** способом **По сопряжениям** с созданием сопряжения **Совпадение**: укажите СК детали **Корпус** и СК компоновочной геометрии.

Создание и размещение детали Ползун

- Откройте файл **Ползун.m3d**.
- Разместите деталь в сборке **Фиксатор** способом **По сопряжениям** с созданием сопряжения **Совпадение**: укажите СК детали **Ползун** и ЛСК компоновочной геометрии **Ползун**.



Создание и размещение детали Рукоятка

- Откройте файл **Рукоятка.m3d**.
- Разместите деталь в сборке **Фиксатор** способом **По сопряжениям** с созданием сопряжения **Совпадение**: укажите СК детали **Рукоятка** и ЛСК компоновочной геометрии **Рычаг 2**.

Создание и размещение детали Ось подвижная

- Откройте файл **Ось подвижная.m3d**.
- Разместите деталь в сборке **Фиксатор** способом **По сопряжениям** с созданием сопряжения **Совпадение**: укажите СК детали **Ось подвижная** и ЛСК компоновочной геометрии **Ползун**.

Распределение работ

В рассматриваемом примере принято следующее распределение работ между исполнителями.

- **Разработчик А** — деталь **Корпус**;
- **Разработчик Б** — сборка **Шарнир**, детали **Ползун** и **Ось подвижная**, стандартное изделие **Ось**;
- **Разработчик В** — деталь **Рукоятка**.

Ответственный за разработку распределяет работу над компонентами сборки, в том числе по выбору и размещению стандартных изделий. Он в ходе дальнейших работ готовит типы загрузки, контролирует разработку компонентов, а по завершению работ — выполняет окончательную проверку сборки.

Создание и настройка типов загрузки

Эту работу выполняет Ответственный за разработку

Типы загрузки сборки — различные комбинации типов загрузки компонентов, сохраненные в этой сборке. Типы загрузки помогают:

- загружать разработчикам сборку не полностью, а в нужном для работы объеме;
- разграничить доступ разработчиков к частям сборки.

Каждый из разработчиков через предоставленный ему тип загрузки может добавлять в сборку новые детали, но не может случайно повлиять на компоновочную геометрию и компоненты сборки, размещенные **Ответственным за разработку**.

Для работы **Разработчиков А, Б и В** над моделью **Фиксатор** создаются пользовательские типы загрузки сборки:

- **Корпус** — загружена деталь, которую строит **Разработчик А**, а остальные компоненты выгружены;
- **Подвижные компоненты** — загружены компоненты, за которые отвечает **Разработчик Б**, а остальные компоненты выгружены;
- **Рукоятка** — загружена деталь, которую строит **Разработчик В**, а остальные компоненты выгружены;
- **Рукоятка в сборке** — загружена деталь, которую строит **Разработчик В**, а остальные загружены упрощенно.

Компоновочная геометрия для всех разработчиков загружена полностью.

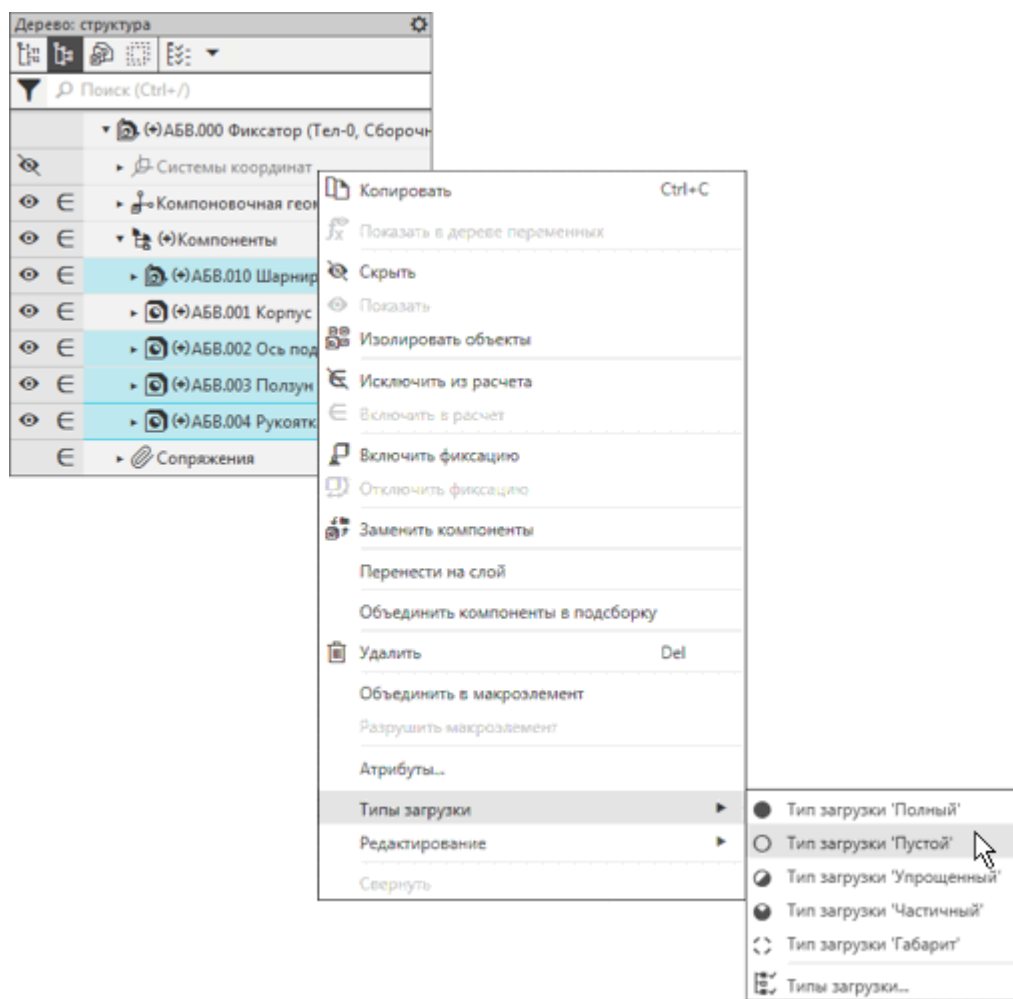
Компоновочная геометрия и все компоненты имеют запрет редактирования.

Создание типа загрузки Корпус

- Откройте файл сборки **Фиксатор.а3d**.

Для типа загрузки **Корпус** выгрузим все компоненты кроме Корпуса.

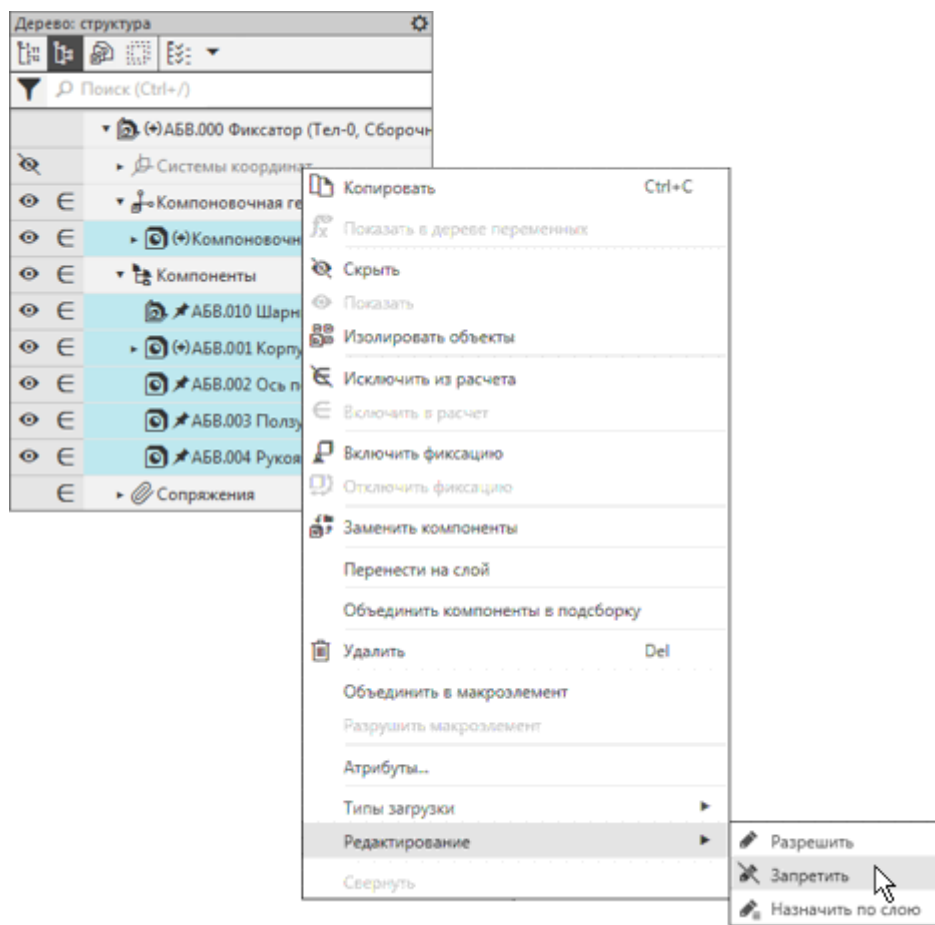
- В Дереве построения выделите компоненты **Шарнир**, **Ось подвижная**, **Ползун** и **Рукоятка** и из контекстного меню вызовите команду **Типы загрузки — Тип загрузки 'Пустой'**.



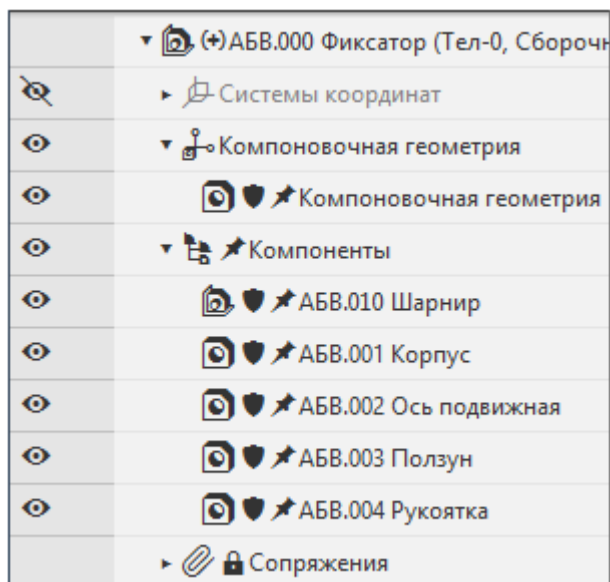
Компоненты будут выгружены.

Запретим редактирование всех компонентов.

- Выделите все компоненты сборки, включая компоновочную геометрию, и из контекстного меню вызовите команду **Редактирование — Запретить**.



Все компоненты получают запрет на редактирование.

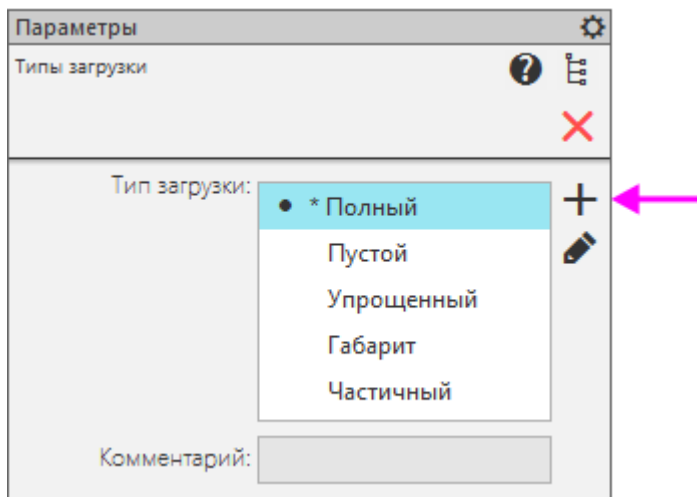


Создадим тип загрузки **Корпус**.

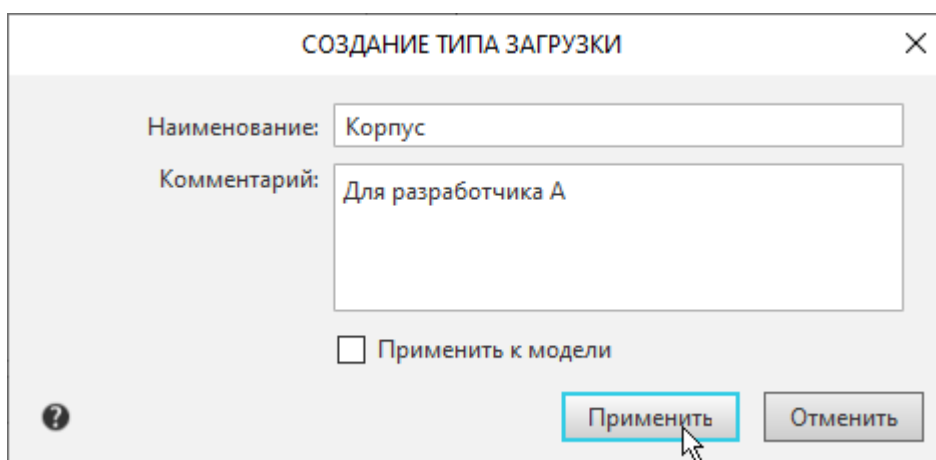
- Вызовите команду **Типы загрузки...** из контекстного меню сборки.

На Панели параметров отображается текущий тип загрузки — ***Полный** с изменениями (об изменениях свидетельствует звездочка).

- Нажмите кнопку **Создать**.



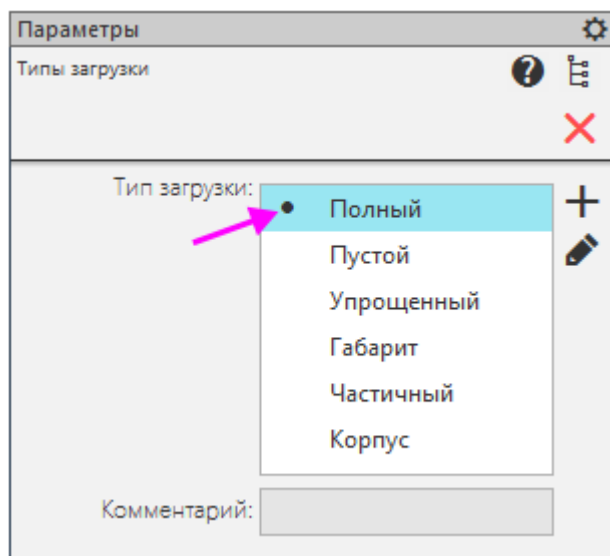
- Введите название **Корпус**, комментарий **Для Разработчика А** и нажмите **Применить**.



Тип загрузки **Корпус** создан.

Создание типа загрузки **Подвижные компоненты**

- Загрузите сборку **Фиксатор** полностью. Для этого, не выходя из команды **Тип загрузки**, щелчком мыши в начале строки переключитесь на другой тип, а затем переключитесь на тип **Полный**.

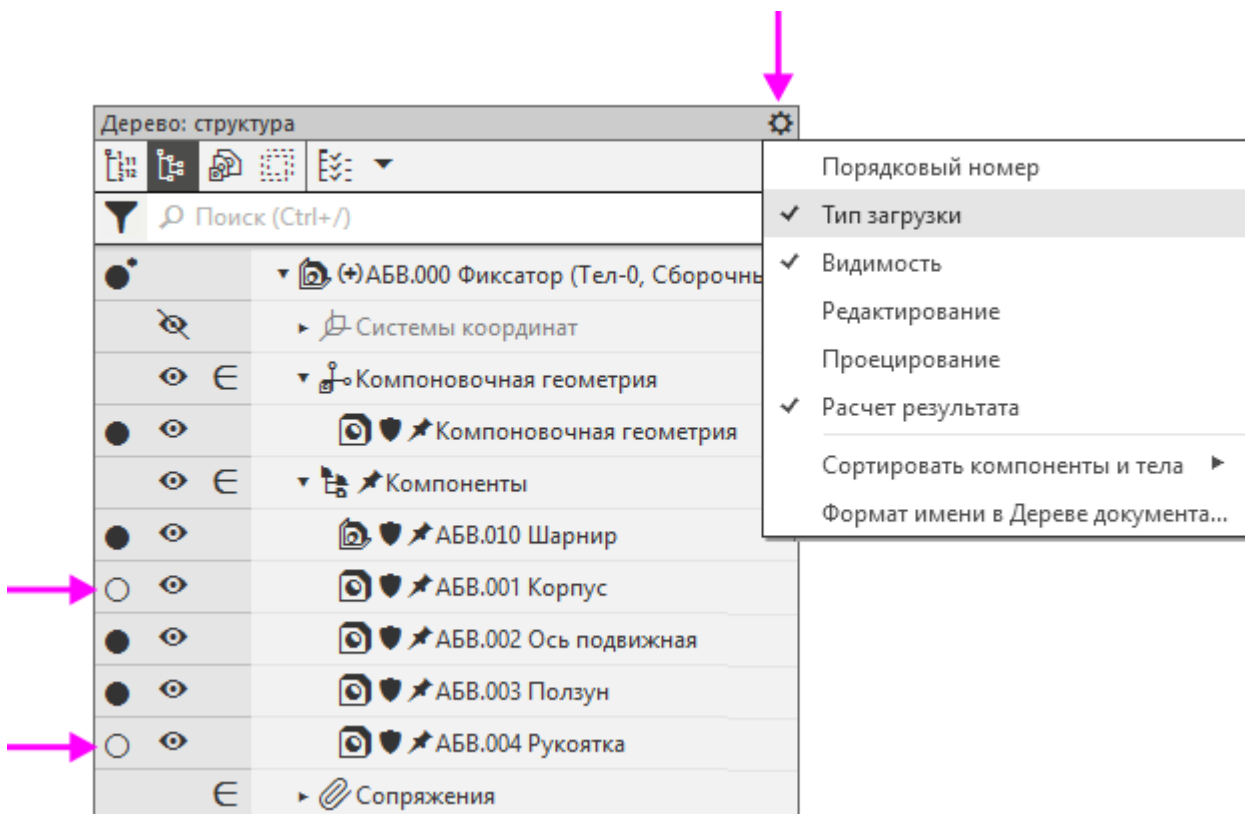


- Прервите работу команды.



Если при смене типа загрузки обнаруживается, что для компонента запрещено редактирование, выделите компонент в Дереве и вызовите из контекстного меню команду **Редактирование — Разрешить**.

- Перестройте сборку.
- Выгрузите **Рукоятку** и **Корпус**, задав им тип загрузки **Пустой** следующим способом. Снимите с этих компонентов запрет редактирования командой контекстного меню **Редактирование — Разрешить**. Затем включите показ типов загрузки в Дереве щелчком по строке меню настройки. Далее выгрузите **Рукоятку** и **Корпус** щелчком по значкам загрузки и выбором из меню варианта.
- Запретите редактирование для всех компонентов.



- Задайте имя типу загрузки **Подвижные компоненты** и комментарий **Для Разработчика Б**, как это было сделано для типа загрузки **Корпус**.

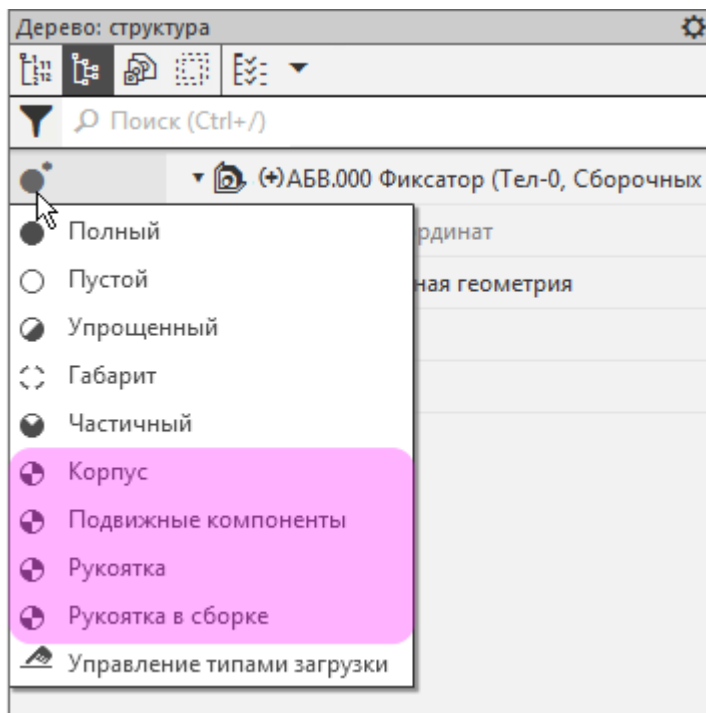
Создание типов загрузки **Рукоятка** и **Рукоятка** в сборке

- Аналогично создайте типы загрузки для **Разработчика В**.

Рукоятка — компоновочная геометрия и компонент **Рукоятка** с типом загрузки **Полный**, остальные — с типом загрузки **Пустой**. Всем компонентам и компоновочной геометрии назначается **запрет редактирования**.

Рукоятка в сборке — компоновочная геометрия с типом загрузки **Полный**, остальные — с типом загрузки **Упрощенный**. Всем компонентам и компоновочной геометрии назначается **запрет редактирования**.

- Убедитесь, что все созданные типы загрузки отображены в списке.



В типах загрузки возможно использование системы паролей для усиления защиты от изменений. О создании паролей и применении их в работе подробно рассказано в справочной системе КОМПАС-3D.

- Сохраните сборку. Если изменения произошли в сборке с пользовательским типом загрузки, система выдает запрос об их сохранении. Подтвердите запрос.

Порядок разработки основных компонентов сборки и контроль результатов разработки описаны в Уроке 16.

Урок окончен

Урок 16. Коллективная работа над сборкой. Модель Фиксатор

Этот урок является продолжением Урока 15. В нем описан порядок разработки компонентов сборки Фиксатор и контроля за результатами разработки.

Урок может выполняться как одним, так и несколькими пользователями.

Разработка моделей компонентов, как правило, ведется исполнителями параллельно. Каждый исполнитель работает с нужным ему набором исходных данных — коллекциями или отдельными объектами из состава компоновочной геометрии сборки.

Основные приемы разработки:

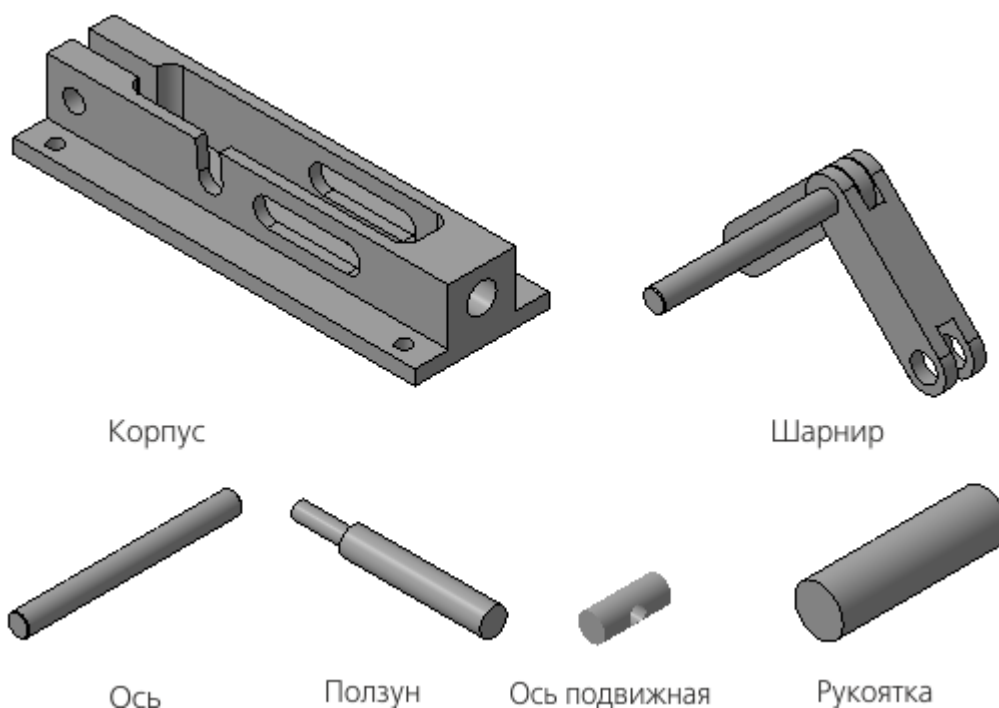
- разработчик с помощью команды **Копировать объекты** копирует из компоновочной геометрии в модель заранее подготовленную коллекцию либо отдельные объекты;
- используя копии объектов, строит модель — при этом должна быть предусмотрена возможность ее изменения при изменении копии;
- если компонент — сборка (в данном уроке сборка **Шарнир**), то для разработки модели и ее компонентов может создаваться отдельная компоновочная геометрия. В эту компоновочную геометрию из компоновочной геометрии главной сборки копируются необходимые коллекции или отдельные объекты и, если требуется, вносятся дополнительные уточнения.

Краткое описание урока

Урок выполняется на основе результатов **Урока 15**.

Задача. Разработать модели компонентов сборки **Фиксатор**. Добавить в сборку стандартные изделия. Проверить соответствие между компоновочной геометрией и моделями разработанных деталей, их местоположением в сборке и работу переменных

1. Разрабатывается деталь **Корпус**.
2. Разрабатывается сборка **Шарнир**.
3. Разрабатывается деталь **Ось подвижная**.
4. Разрабатывается деталь **Ползун**.
5. Размещается деталь **Ось**.
6. Разрабатывается деталь **Рукоятка**.
7. Выполняется проверка результатов.



Исходные файлы и результат построения находятся в папке \Tutorials\Приемы работы в КОМПАС-3D\15 Фиксатор.

Последовательность построений см. далее.

Разработка детали Корпус

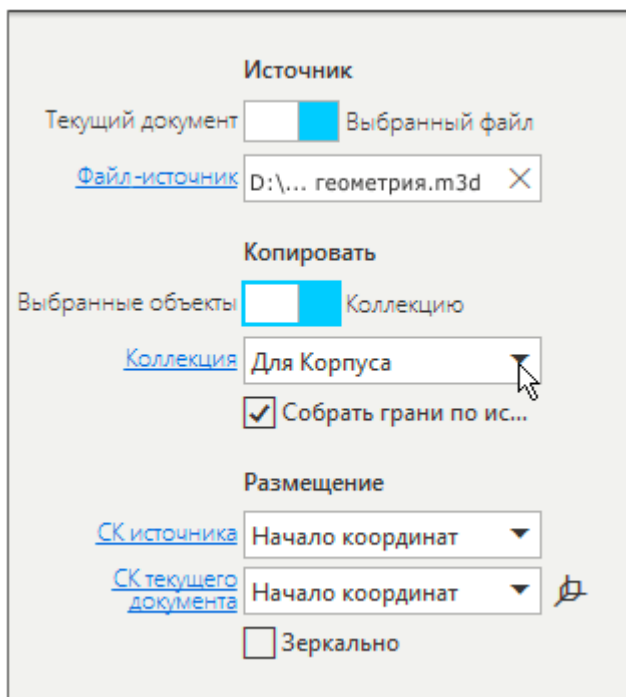
Эту работу выполняет Разработчик А

Копирование компоновочной геометрии

- Откройте файл **Корпус.m3d**.

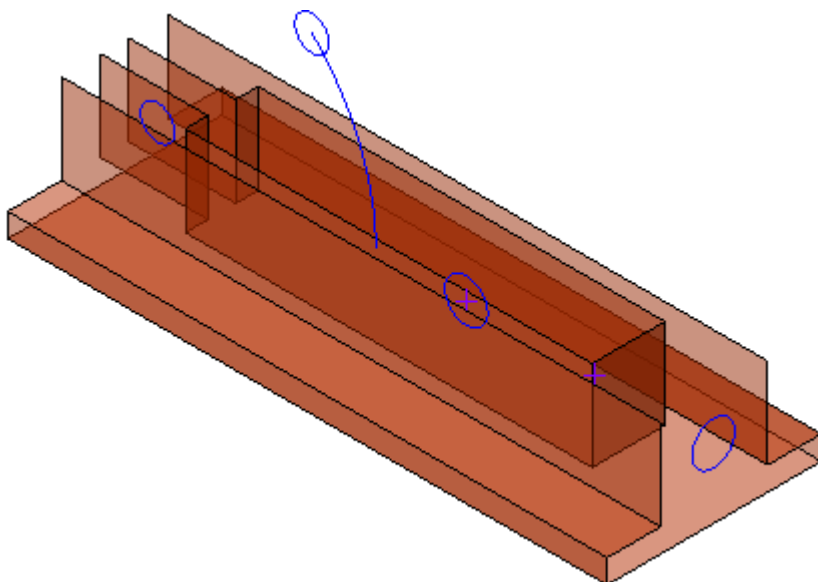
Ответственный за разработку подготовил для исполнителя соответствующую коллекцию. Коллекция хранится в файле компоновочной геометрии сборки. **Разработчик А** начинает работу с копирования коллекции в файл проектируемой детали.

- Вызовите команду **Копировать объекты** и выберите файл для копирования **Компоновочная геометрия.m3d**.
- Установите переключатель **Копировать** в положение **Коллекцию**. Из списка **Коллекция** выберите коллекцию **Для Корпуса**.



Обратите внимание на то, что СК источника является начало координат.

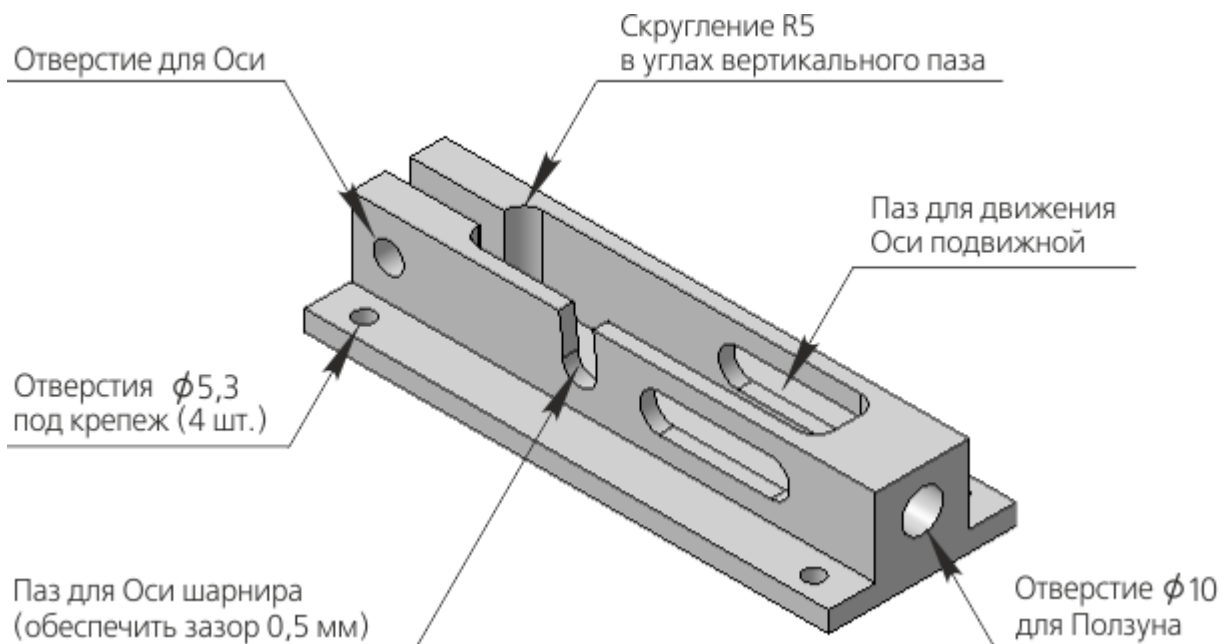
- Скопируйте объекты коллекции.



Построение модели

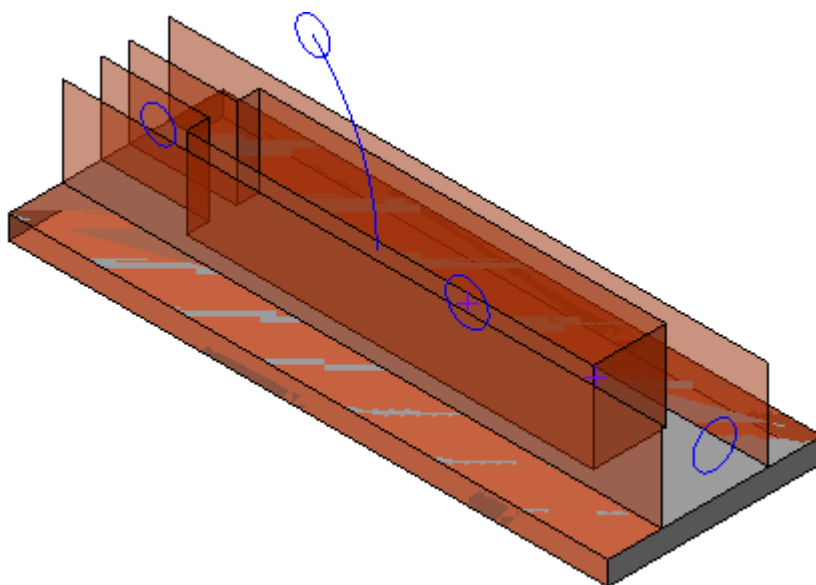
- Постройте модель корпуса на основе компоновочной геометрии.

Результат построения должен быть следующий.

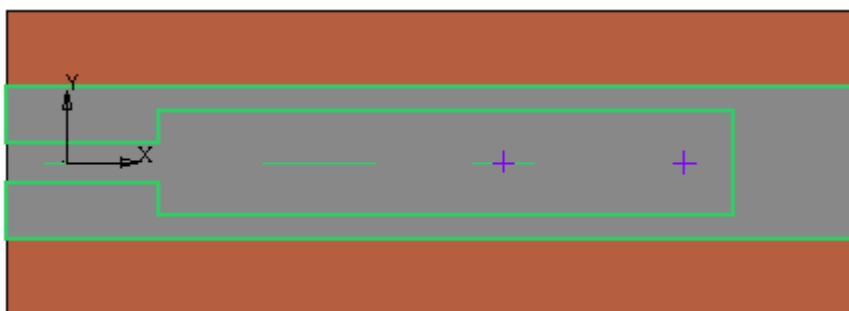


Работа заключается в обычном создании эскизов, проецировании в них объектов компоновочной геометрии и выполнении операций добавления и удаления материала. При определении параметров операций нужно использовать элементы компоновки. При необходимости можно выполнять любые дополнительные построения, находящиеся в компетенции исполнителя детали.

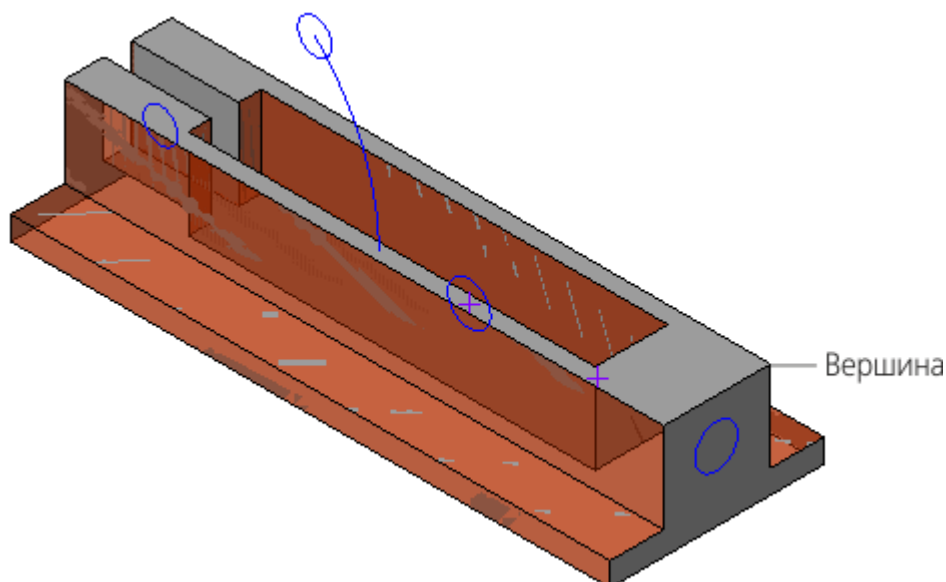
- Выполните выдавливание.



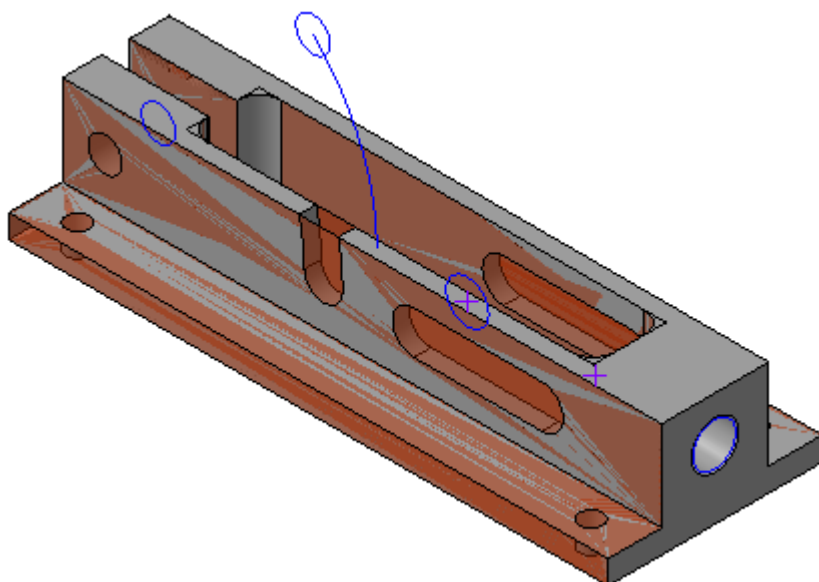
- Постройте эскиз вертикального паза. При построении контура используйте элементы компоновочной геометрии.



- Выдавите эскиз до вершины, указав ее на компоновочной геометрии.



- Самостоятельно выполните построение остальных элементов Корпуса. Постройте отверстия отверстия под крепеж.



Будьте внимательны при выборе объектов компоновочной геометрии для проецирования! Длина паза для движения Оси подвижной ограничена точками **Положения Оси подвижной при 0° и 45°**, ширина — радиусом окружности **Сечение Оси подвижной**. Контур паза для Оси шарнира — кривые, эквидистантные к Траектории движения Оси шарнира, расстояние между ними — радиус окружности **Сечение Оси шарнира**. Не забудьте обеспечить требуемый зазор **0,5**.

- Сохраните деталь.

Разработка сборки Шарнир

Эту работу выполняет Разработчик Б

Одновременно с **Разработчиком А** к работе может приступить **Разработчик Б**, проектирующий сборку **Шарнир**.

Следует заметить, что если компонент — сборка, то для ее разработки, как правило, требуются:

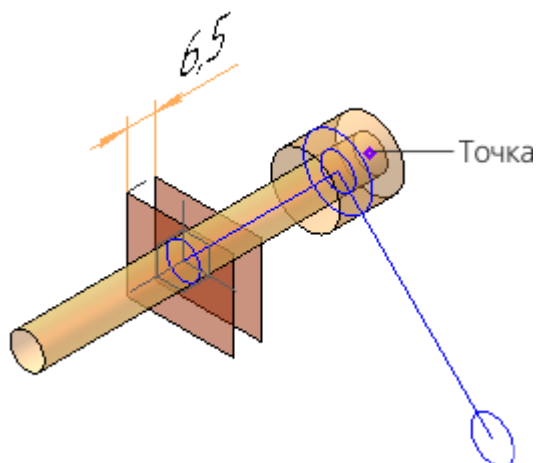
- достаточно большое количество объектов компоновочной геометрии сборки изделия;
- построения, дополняющие скопированные объекты компоновочной геометрии.

Целесообразно эти копии и построения разместить в отдельной компоновочной геометрии.

Создание отдельной компоновочной геометрии для сборки Шарнир

Разработчик Б создает компоновочную геометрию для под сборки **Шарнир** самостоятельно. Для этого он копирует компоновочную геометрию.

- Откройте файл **Компоновочная геометрия Шарнира.m3d**.
- Вызовите команду **Копировать объекты** и выберите файл для копирования **Компоновочная геометрия.m3d**.
- Установите переключатель **Копировать** в положение **Коллекцию**. Из списка **Коллекция** выберите коллекцию **Для Шарнира**. Выберите СК источника — **Начало координат**.
- Скопируйте объекты коллекции.
- Постройте объекты, как показано на рисунке — размер, отображающий расстояние между плоскостями, и точку для размещения оси.



- Создайте переменные **Wlv1** и **wnlv2**, связанные с размером между плоскостями, и введите выражения:
 $Wlv1 = v12-1,5;$
 $wnlv2 = Wlv1+1.$

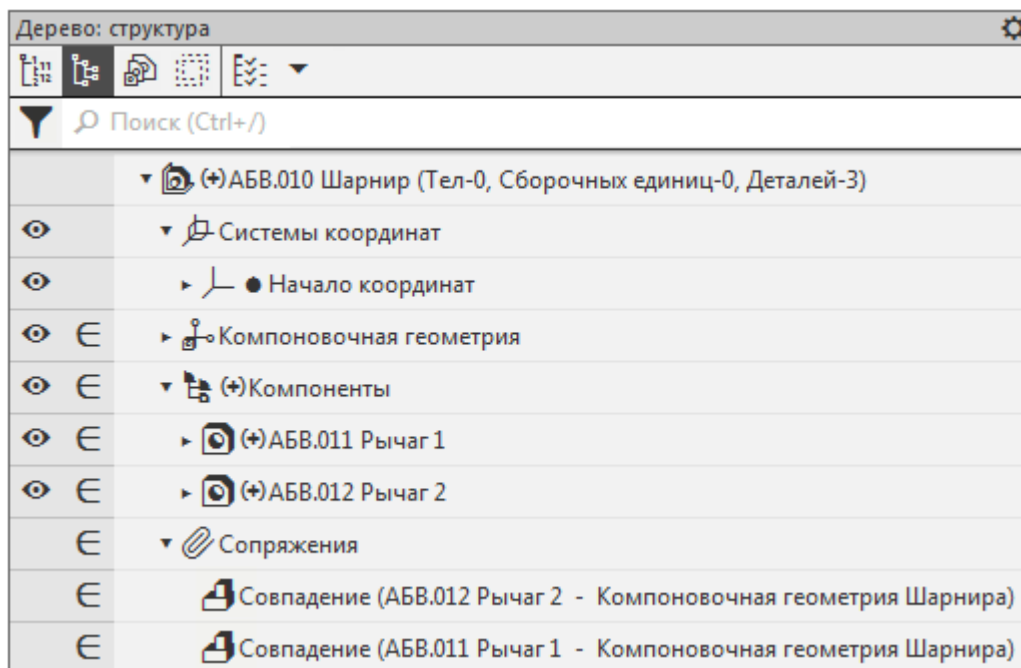
Переменные						
Имя	Выражение	Значение	Параметр	Комментарий		
▼ Компоновочная геометрия Шарнира (Тел-0)						
Wlv1	v12-1.5	5		Толщина Рычага 1		
wnlv2	Wlv1+1	6		Ширина паза в Рычаге 2		
▶ Начало координат						
▶ Копирование:1						

Переменные определяют параметры Рычага 1 и Рычага 2, они будут использованы при построении.

- Сохраните деталь.

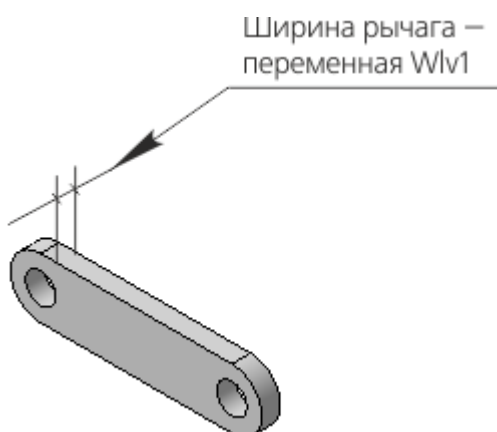
Добавление в сборку Шарнир компоновочной геометрии и компонентов

- Откройте файл **Шарнир.а3d**.
- Добавьте компоновочную геометрию Шарнира в сборку **Шарнир** аналогично тому, как была добавлена компоновочная геометрия в сборку **Фиксатор**.
- Откройте модели **Рычаг 1.m3d** и **Рычаг 2.m3d**. Добавьте их в сборку **Шарнир**, создавая сопряжение **Совпадение**.
Начало координат Рычага 1 совместите с **Копией начала координат: ЛСК Рычаг 1** компоновочной геометрии Шарнира.
Начало координат Рычага 2 совместите с **Копией начала координат: ЛСК Рычаг 2** компоновочной геометрии Шарнира.



Построение компонента Рычаг 1

Результат построения Рычага 1 показан на рисунке.



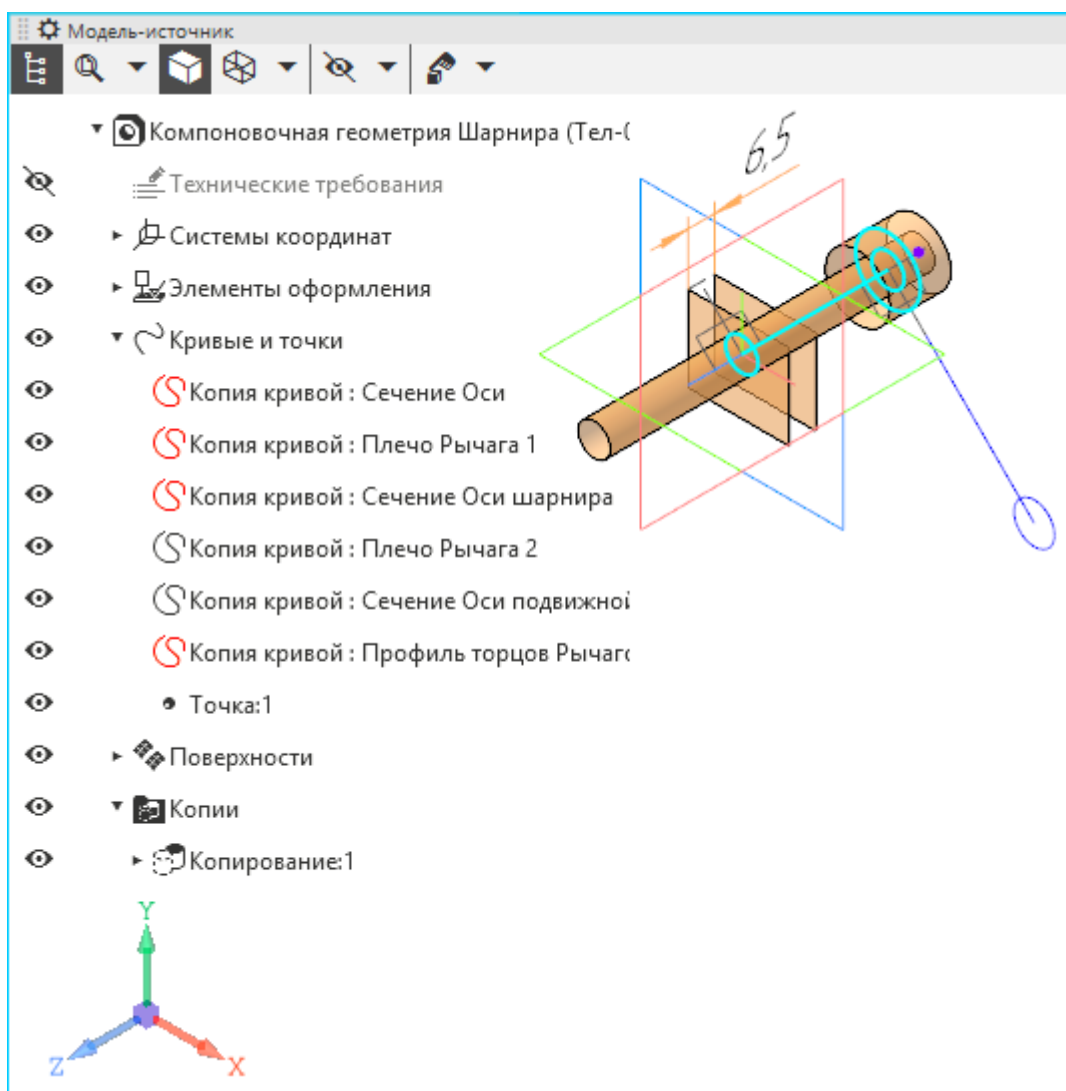
Ширина рычага должна быть связана с переменной **Wlv1** компоновочной геометрии Шарнира.

- Скопируйте в модель **Рычаг 1.m3d** необходимые объекты из компоновочной геометрии Шарнира. Для этого в файле **Рычаг 1.m3d** вызовите команду **Копировать объекты** и выберите файл для копирования **Компоновочная геометрия Шарнира.m3d**.
- Укажите объекты в окне модели-источника или в его Дереве.
Копия кривой: Сечение Оси

Копия кривой: Плечо Рычага 1

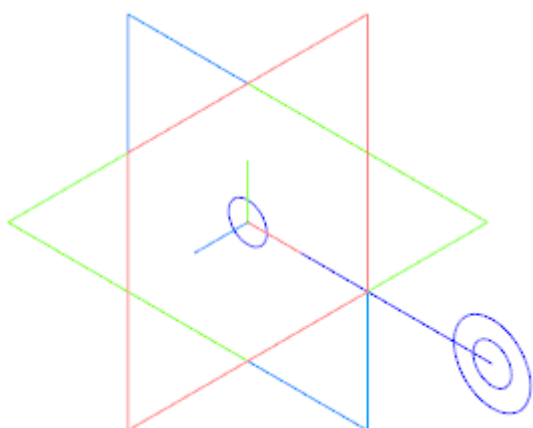
Копия кривой: Профиль торцов Рычагов 1 и 2

Копия кривой: Сечение Оси шарнира

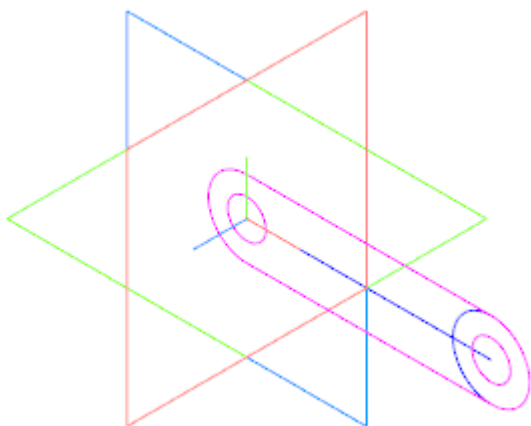


Вы можете указывать копии объектов в разделе *Кривые и точки* или *Копирование* Древа окна модели-источника.

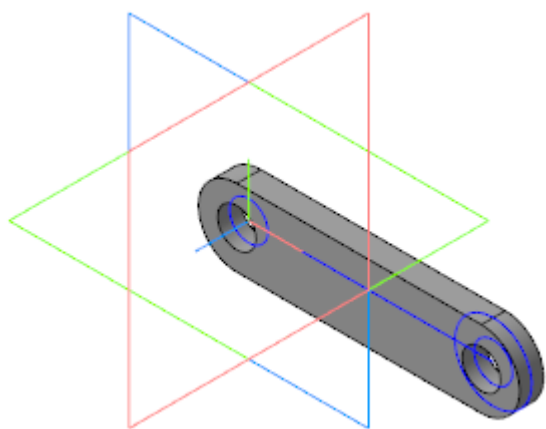
- На Панели параметров выберите из списка **СК источника** вариант **Копия начала координат: ЛСК Рычаг 1**.
- Нажмите кнопку **Создать объект** — выбранные объекты будут скопированы в текущую деталь.



- Используя компоновочную геометрию Шарнира, постройте эскиз.

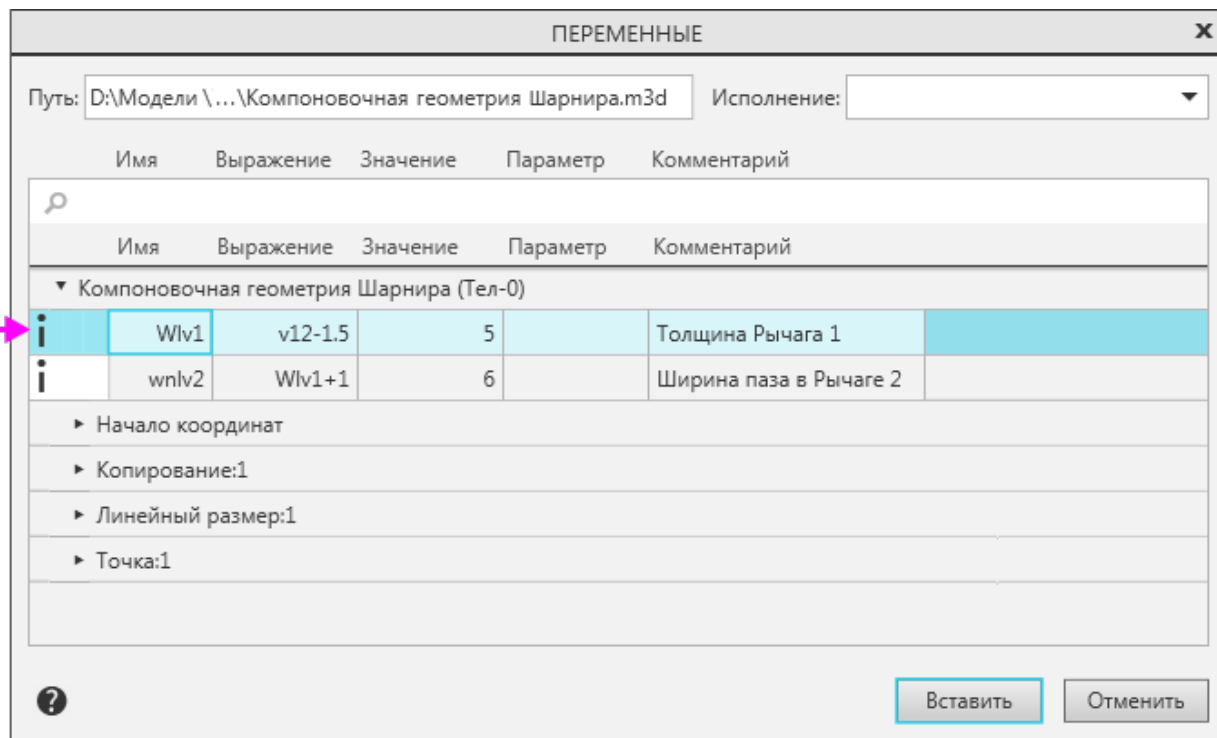


- Постройте модель **Рычага 1** выдавливанием эскиза **От средней плоскости** на расстояние **5**.

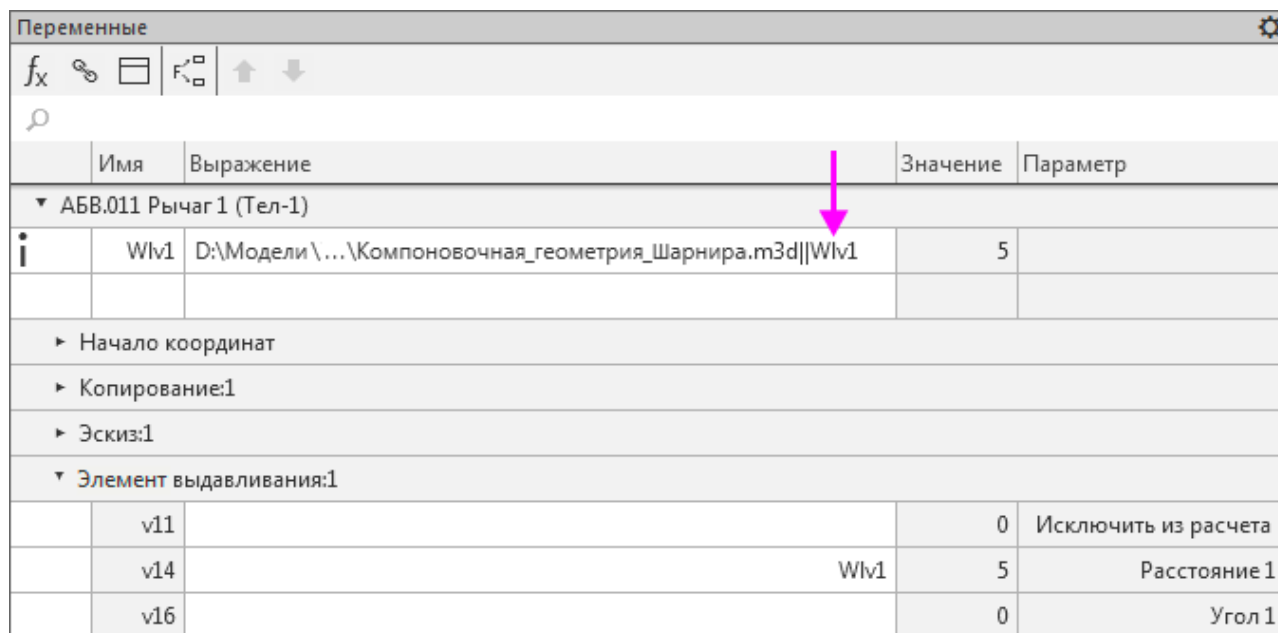


Расстояние выдавливания должно быть связано с переменной толщины Рычага 1 компоновочной геометрии Шарнира — **Wlv1**.

- На Панели переменных создайте переменную **Wlv1**, управляющую расстоянием в операции выдавливания. Свяжите ее ссылкой с переменной **Wlv1** — **Толщина Рычага 1** компоновочной геометрии Шарнира. Для этого вызовите команду **Ссылка** из контекстного меню переменной и укажите файл **Компоновочная геометрия Шарнира.m3d**. Укажите переменную в диалоге **Переменные**.



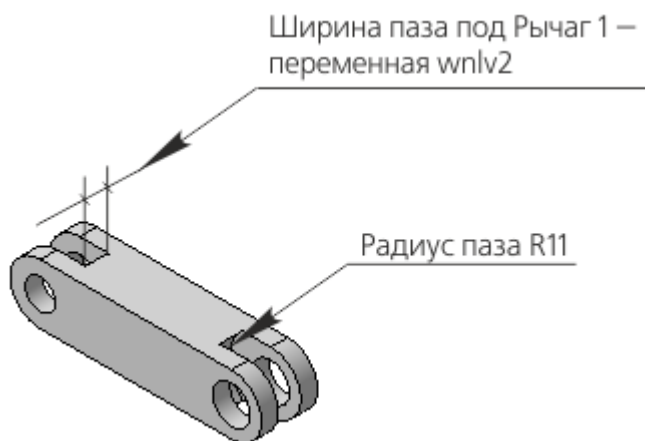
Ссылка появится на Панели переменных детали **Рычаг 1**.



- Сохраните деталь.

Построение компонента Рычаг 2

Результат построения Рычага 2 показан на рисунке.



Ширина паза под Рычаг 1 должна быть связана с переменной **wnlv2** компоновочной геометрии Шарнира.

- Скопируйте в модель **Рычаг 2.m3d** объекты из компоновочной геометрии Шарнира, выполнив такие же действия, как при копировании объектов для Рычага 1:

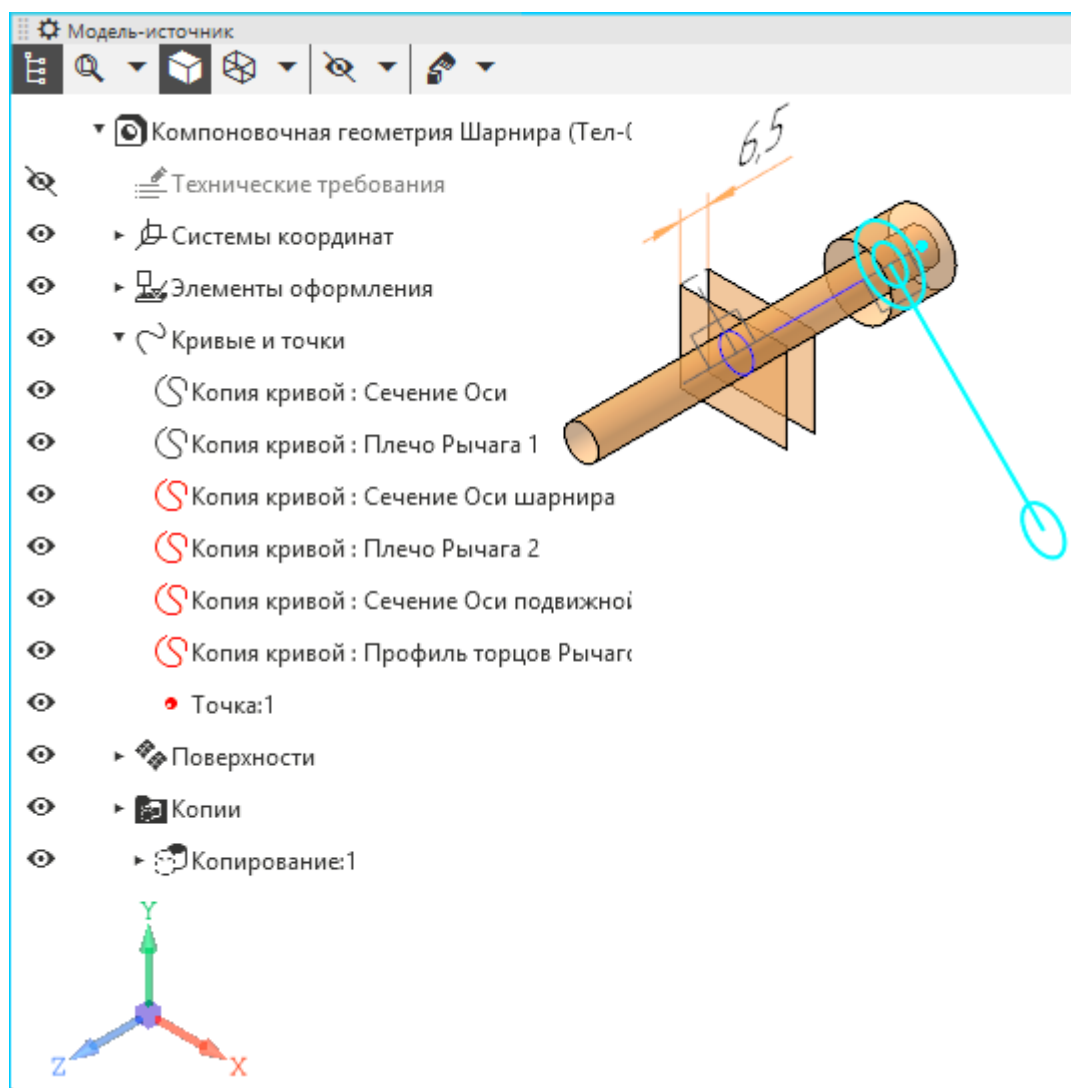
Копия кривой: Сечение Оси шарнира

Копия кривой: Профиль торцов Рычагов 1 и 2

Копия кривой: Плечо Рычага 2

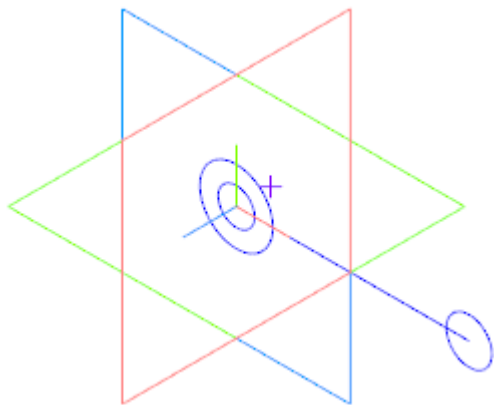
Копия кривой: Сечение Оси подвижной

Точка:1

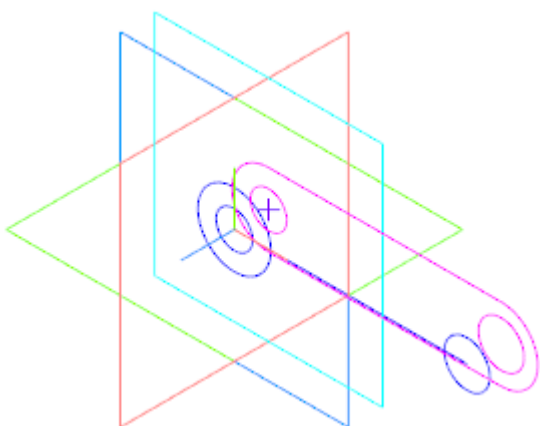


- Выберите систему координат источника **Копия начала координат: ЛСК Рычаг 2**.

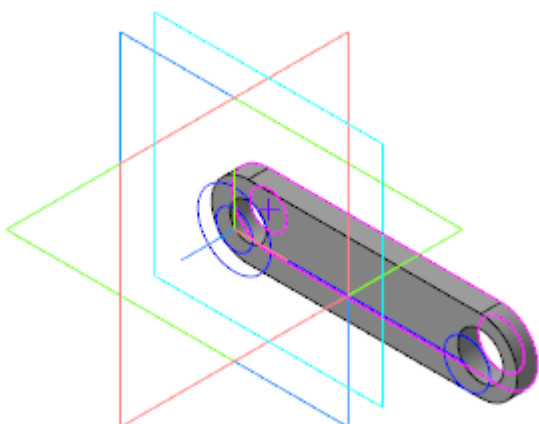
- Нажмите кнопку **Создать объект**.



- Используя компоновочную геометрию Шарнира, постройте плоскость, параллельную плоскости XY и проходящую через вершину. Постройте на плоскости эскиз.



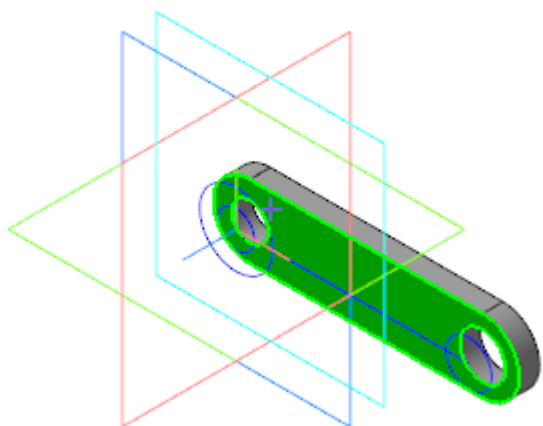
- Создайте эскиз и выдавите его в прямом направлении. Операцию выполняйте способом **До объекта**, указав грань плоскость XY. Расстояние, определяющее отступ от грани — **3**. Этот размер задает половину ширины паза — его нужно связать ссылкой с компоновочной геометрией Шарнира.



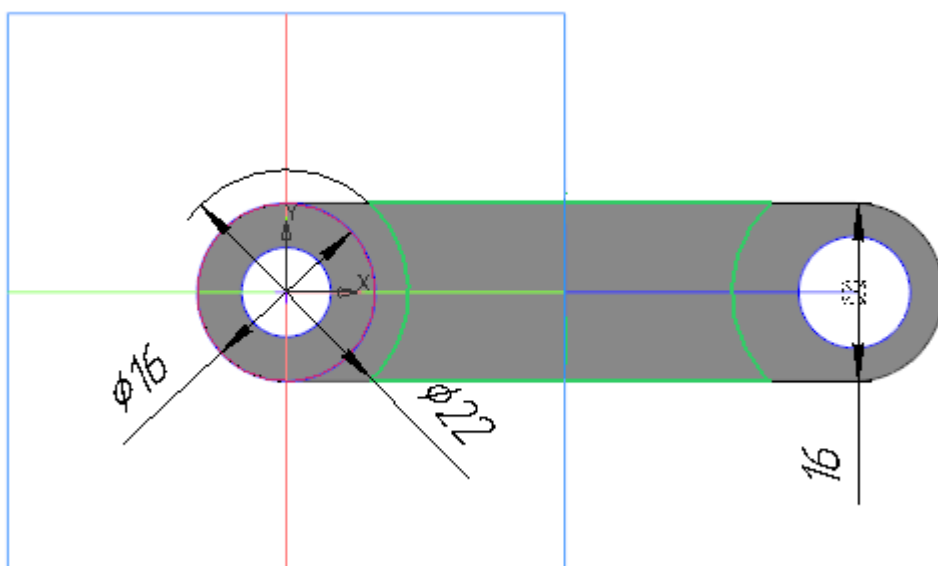
- Создайте переменную **wnlv2**, управляющую шириной паза. Создайте ссылку на Ширину паза в Рычаге 2 компоновочной геометрии Шарнира, аналогично тому, как было показано создание ссылки для Рычага 1. Отличие состоит в задании выражения **wnlv2/2** параметра **Смещение** в операции выдавливания.

Переменные				
Имя	Выражение	Значение	Параметр	
▼ АБВ.012 Рычаг 2 (Тел-1)				
wnlv2	D:\Модели\...\Компоновочная геометрия Шарнира.m3d\wnlv2	6		
▶ Начало координат				
▶ Копирование:1				
▶ Эскиз:1				
▼ Элемент выдавливания:1				
v16		0	Исключить из расчета	
v20	wnlv2/2	3	Расстояние 1	
v21		0	Угол 1	

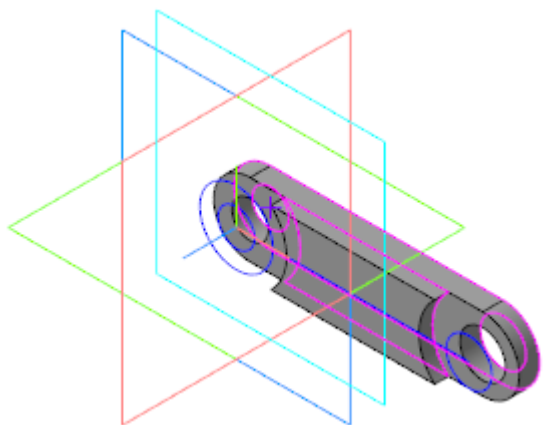
- Создайте эскиз на грани детали.



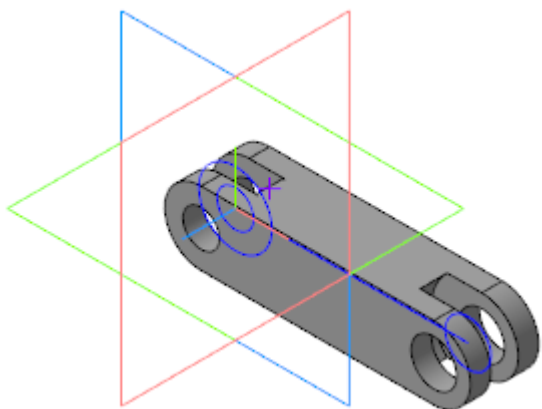
- Выполните построения в эскизе.



- Выдавите эскиз в прямом направлении. Операцию выполняйте способом **До объекта**, указав плоскость XY.



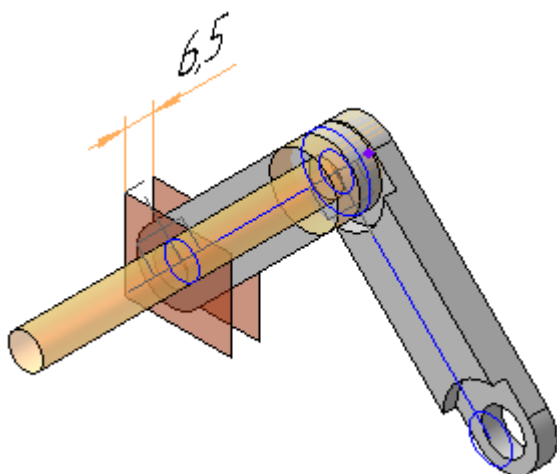
- Завершите построение, зеркально отразив модель относительно плоскости XY.



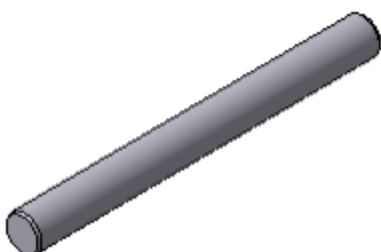
- Сохраните деталь.

Добавление детали Ось шарнира

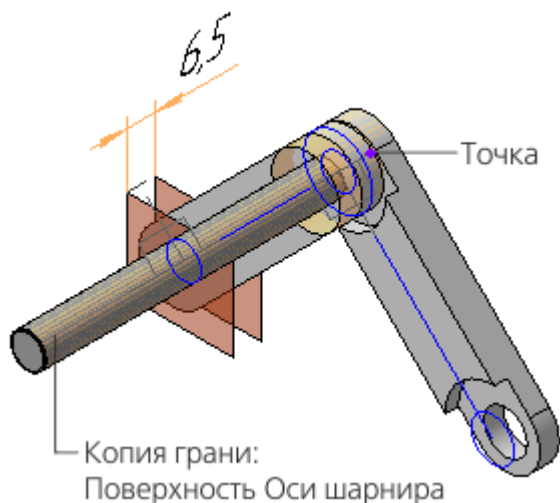
- Откройте сборку Шарнир.



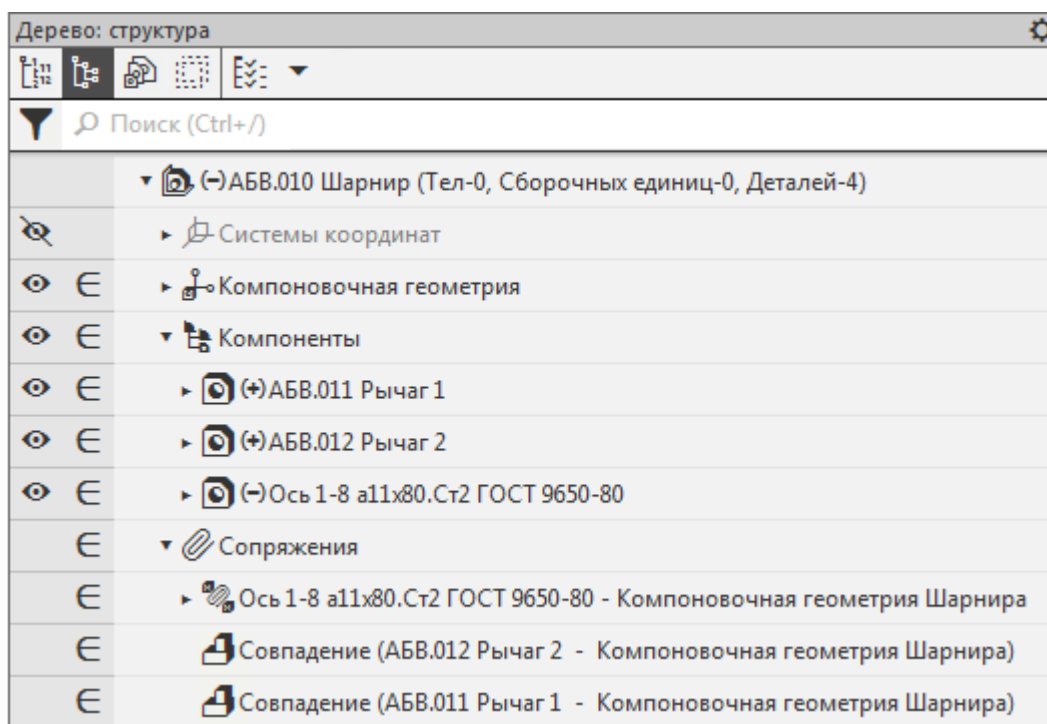
- Добавьте в сборку модель **Ось 1-8 а11х80.Ст2 ГОСТ 9650-80.m3d** из папки \15 Фиксатор.



- Разместите ось. Для этого создайте сопряжения **Соосность** и **Совпадение**:
 - для сопряжения **Соосность** — укажите **Копию грани: Поверхность Оси шарнира** компоновочной геометрии Шарнира и цилиндрическую поверхность размещаемой оси;
 - для сопряжения **Совпадение** — укажите точку компоновочной геометрии Шарнира и торцевую поверхность размещаемой оси.



Дерево построения примет вид, показанный на рисунке.



Если на вашем рабочем месте установлен Справочник, из него можно вставить стандартное изделие **Ось 1-8 а11х80.Ст2 ГОСТ 9650-80**. Для этого в разделе *Подшипники и детали машин* Справочника раскройте ветвь *Оси ГОСТ 9650-80*.

- Убедитесь, что созданная модель Шарнира соответствует ее компоновочной геометрии, после чего скройте слой **Компоновочная геометрия**.
- Сохраните сборку.

Разработка детали Ось подвижная

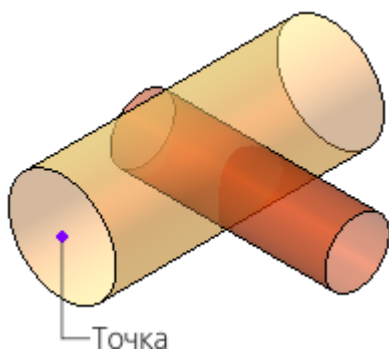
Эту работу выполняет Разработчик Б

Детали **Ось подвижная**, **Ползун** и **Рукоятка** достаточно просты. По этой причине для них не были созданы отдельные коллекции. Компоновочную геометрию, необходимую для проектирования деталей, можно скопировать непосредственно из общей компоновочной геометрии изделия.

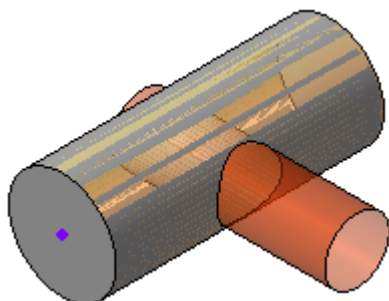
- Откройте файл **Ось подвижная.m3d** и скопируйте в него необходимые элементы компоновочной геометрии аналогично тому, как это было показано для Рычага 1 в сборке Шарнир:
Копия поверхности: Поверхность Оси подвижной
Копия поверхности: Поверхность резьбовой части Ползуна

В качестве СК источника должна быть выбрана **ЛСК Ползун**.

- Постройте точку, которая будет использована в операции выдавливания.



- Постройте модель Оси подвижной, последовательно выполнив операции выдавливания и вырезания элемента выдавливания.



- Сохраните деталь.

Разработка детали Ползун

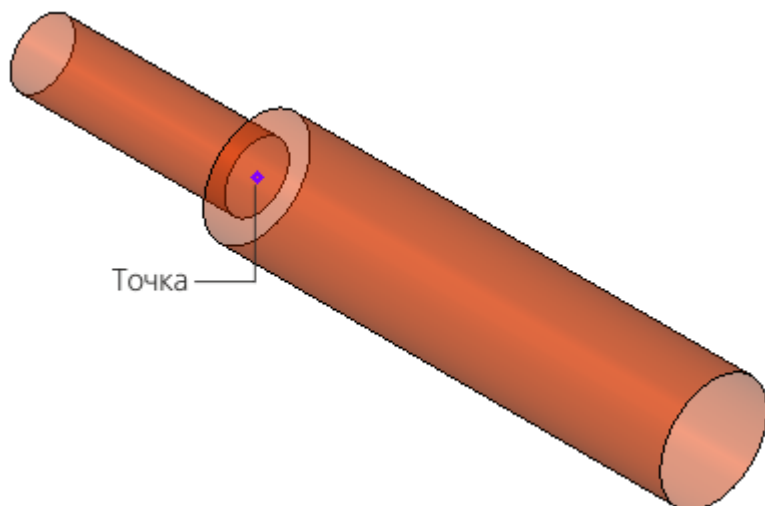
Эту работу выполняет Разработчик Б

Деталь **Ползун** будет создаваться на основе компоновочной геометрии сборки **Фиксатор**.

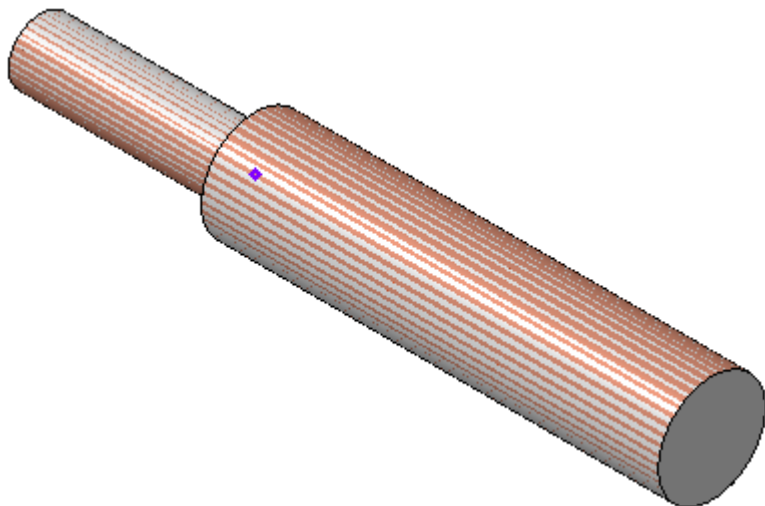
- Откройте файл **Ползун.m3d**.
- Скопируйте поверхности из файла **Компоновочная геометрия.m3d**, аналогично тому, как это было показано для Рычага 1:
Копия поверхности: Поверхность резьбовой части Ползуна
Копия поверхности: Поверхность рабочей части Ползуна

В качестве СК источника должна быть выбрана **ЛСК Ползун**.

- Постройте точку, которая будет использована в операции выдавливания.



- Постройте модель Ползуна, последовательно выполнив операции выдавливания.



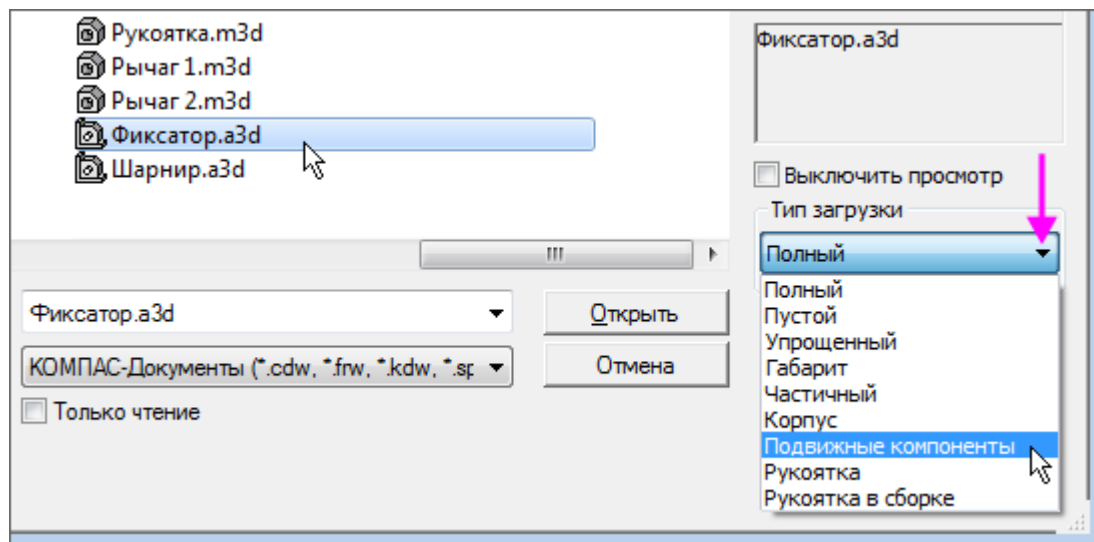
Геометрия Ползуна практически полностью описана поверхностями. Вместо того чтобы повторять операции, можно скопировать поверхности, выполнить команду их сшивки и преобразовать в твердотельную модель.

- Сохраните деталь.

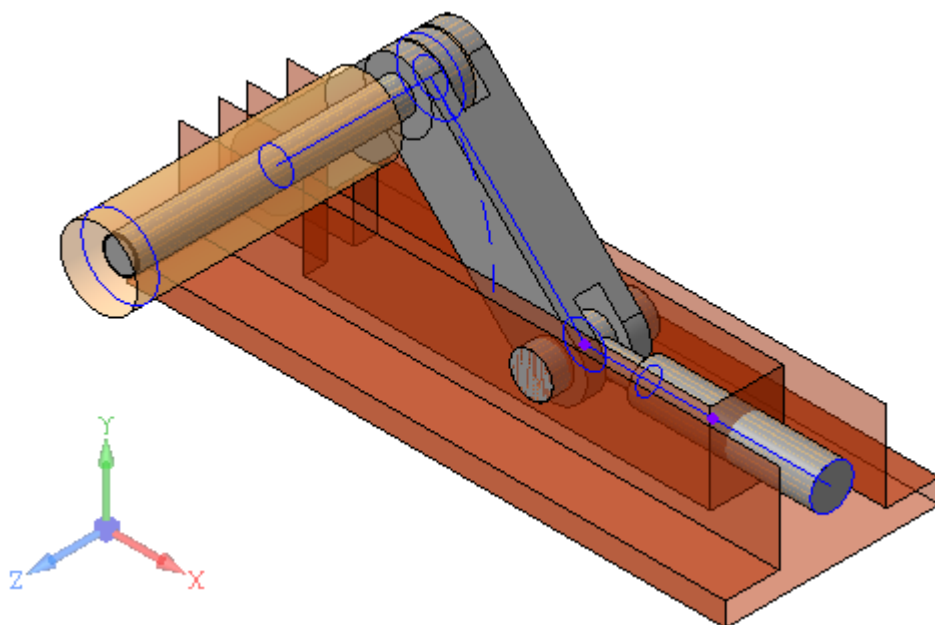
Размещение в сборке детали Ось

Эту работу выполняет Разработчик Б

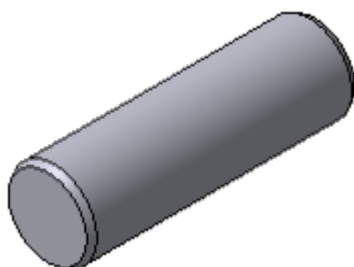
- Откройте файл сборки **Фиксатор.а3d**, выбрав при открытии тип загрузки **Подвижные компоненты**.



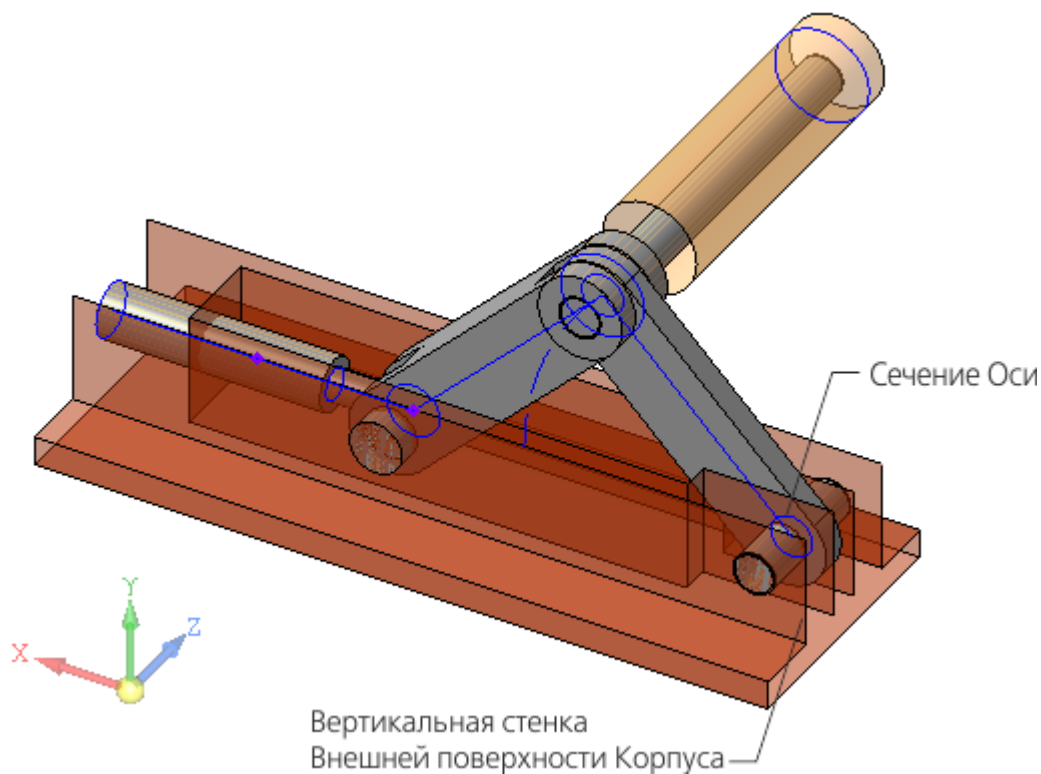
Модель Фиксатора будет выглядеть, как показано на рисунке.



- Добавьте в сборку модель **Ось 1-8 а11х25.Ст2 ГОСТ 9650-80.m3d**.



- Разместите Ось. Для этого создайте сопряжения **Соосность** и **Совпадение**:
 - для сопряжения **Соосность** укажите кривую **Сечение Оси** компоновочной геометрии и цилиндрическую поверхность размещаемой оси;
 - для сопряжения **Совпадение** укажите вертикальную стенку **Внешней поверхности Корпуса** компоновочной геометрии и торцевую поверхность размещаемой оси.



- Сохраните сборку.

Разработка детали Рукоятка

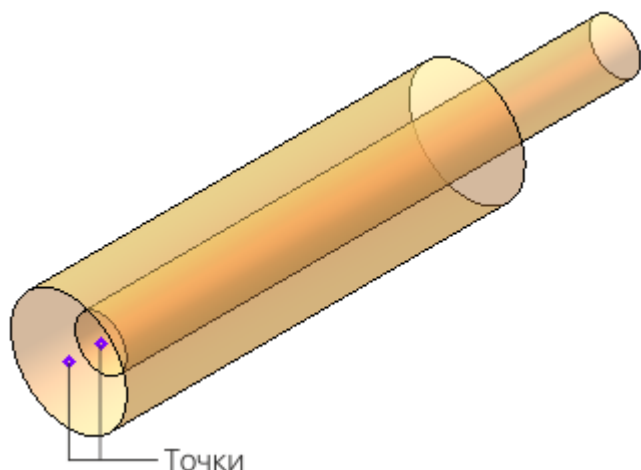
Эту работу выполняет Разработчик В

Деталь **Рукоятка** будет создаваться на основе компоновочной геометрии сборки **Фиксатор**.

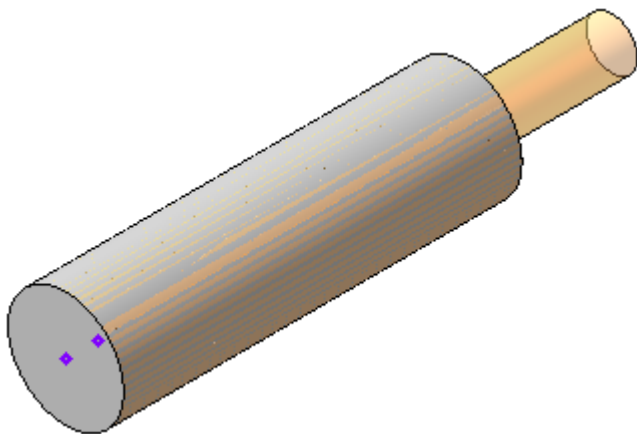
- Откройте файл **Рукоятка.m3d**.
- Скопируйте поверхности из файла **Компоновочная геометрия.m3d**, аналогично тому, как это было показано для Рычага 1.
Копия поверхности: Поверхность Оси шарнира
Копия поверхности: Поверхность Рукоятки

В качестве СК источника должна быть выбрана **ЛСК Рычаг 2**.

- Постройте точки, которые будут использованы в операции выдавливания и вырезания.



- Постройте модель Рукоятки, последовательно выполнив операции выдавливания и вырезания элемента выдавливания.



Форма Рукоятки может учитывать построение остальных компонентов сборки. Для оценки Рукоятки в сборке в целом создан тип загрузки **Рукоятка в сборке**.

- Сохраните деталь.

Контроль результатов разработки

Контроль результатов производится всеми разработчиками

Разработчик А (Б или В) по завершении порученной ему работы над сборкой и ее компонентами последовательно выполняет следующие действия:

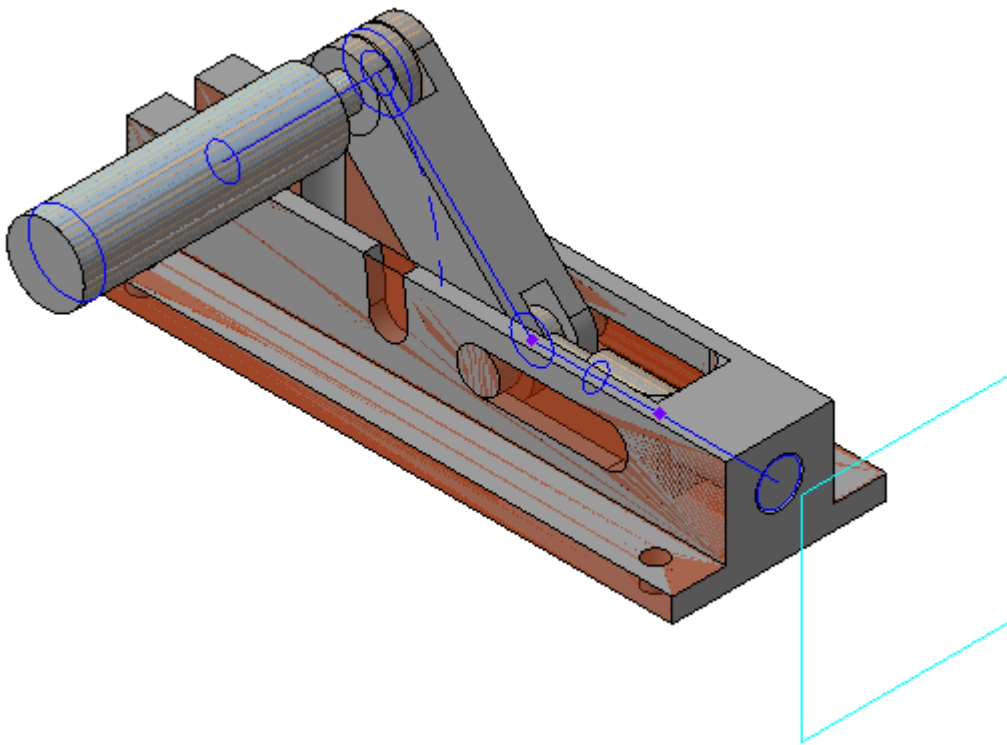
- открывает сборку Фиксатора через предоставленный ему **тип загрузки**;
- включает отображение слоя с компоновочной геометрией;
- проверяет соответствие между компоновочной геометрией и моделями разработанных (выбранных) им деталей, их местоположением в сборке.

Разработчик В дополнительно через тип загрузки **Рукоятка в сборке** открывает сборку, оценивает форму Рукоятки в контексте сборки и при необходимости дорабатывает Рукоятку.

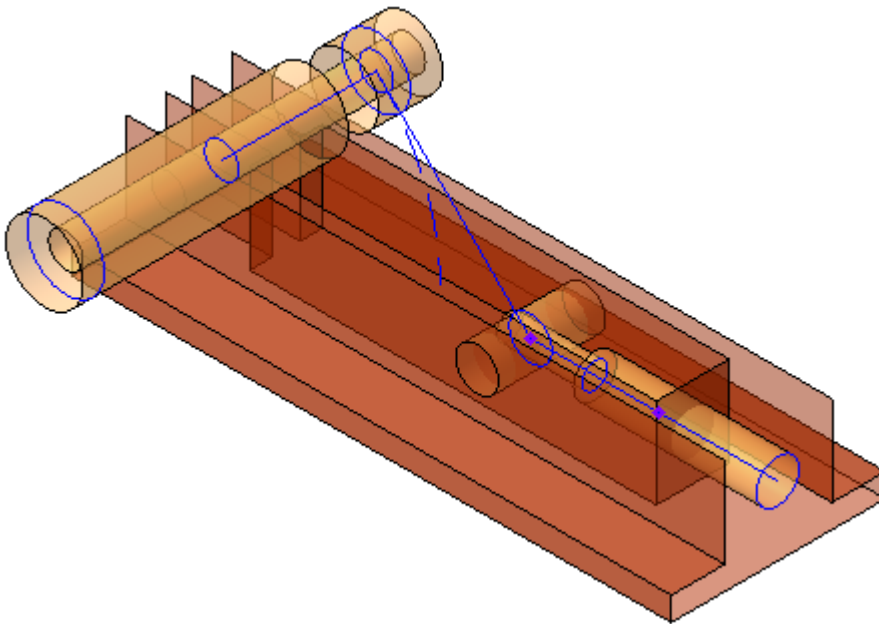
Ответственный за разработку по ходу разработки периодически, используя необходимый тип загрузки, открывает сборку и оценивает соответствие сборки и ее компонентов компоновочной геометрии.

По завершении работ над компонентами **Ответственный за разработку** через тип загрузки **Полный** открывает сборку и проверяет работу переменных, аналогично тому, как это было сделано при проверке компоновочной геометрии.

- Откройте сборку **Фиксатор**.



- Откройте файл компоновочной геометрии.

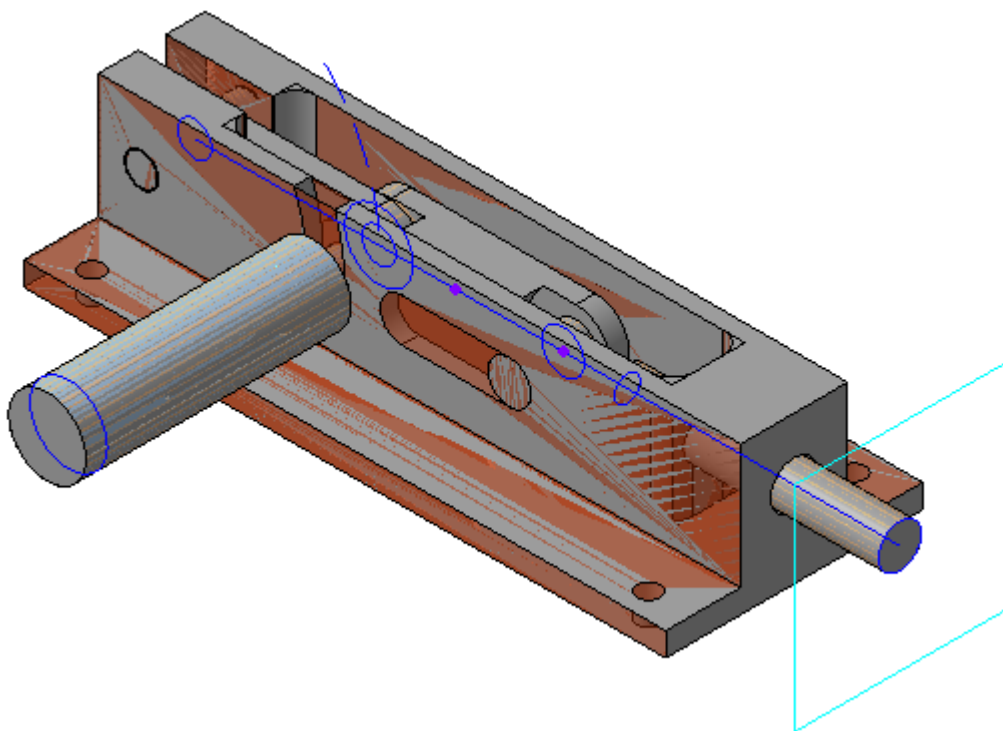


Задайте переменным значения:

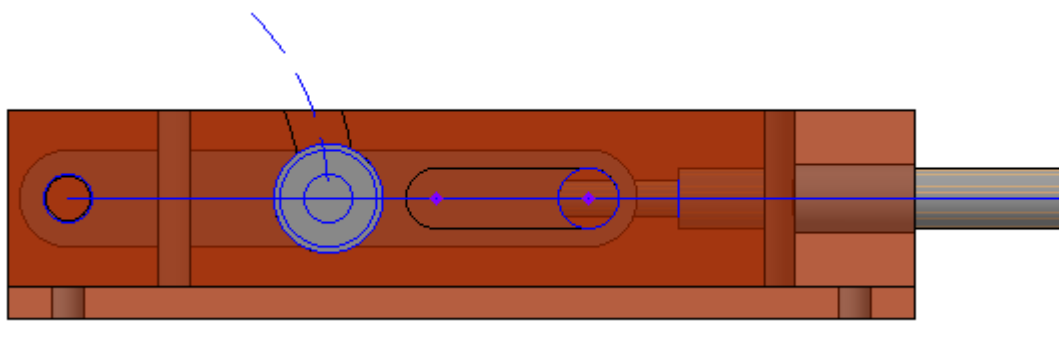
$h = 20$;
 $L = 150$;
 $W = 60$;
 $\Delta = 25$;
 $\alpha = 0$.

Переменные				
Имя	Выражение	Значение	Комментарий	
▼ Компоновочная геометрия (Тел-0)				
h		20	20	Расстояние от оси Ползуна до установочной поверхности
L		150	150	Длина Корпуса
W		60	60	Ширина Корпуса
Delta		25	25	Выход Ползуна
Alpha		0	0	Угол наклона Рычага 1, диапазон 0 - 45 градусов
Llv	$\text{ROUND}(\text{Delta}/(2*(1-\text{COSD}(45))))$		43	Длина плеч Рычага 1 и Рычага 2
Lj	$L + \text{Delta} - \sqrt{15} * 2 * \text{Llv} - 0.3$		78.7	Длина плеча Ползуна

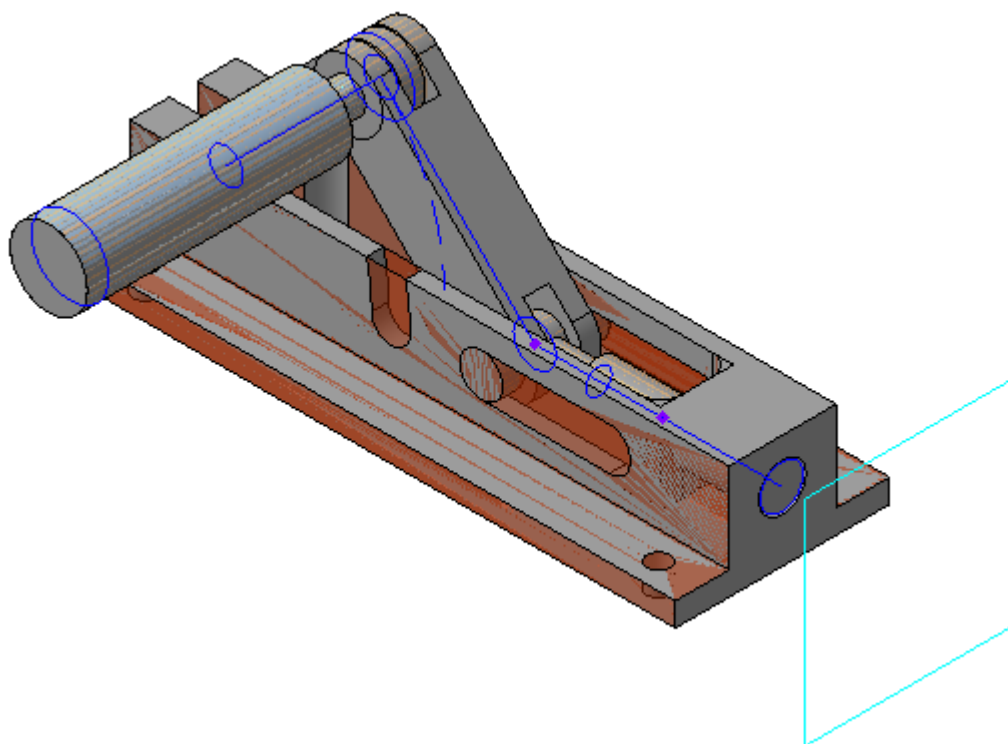
- Перестройте компоновочную геометрию.
- Откройте сборку **Фиксатор** и перестройте модель.



- Измените ориентацию, чтобы проверить связь компонентов с компоновочной геометрией.



- Верните значения переменным.



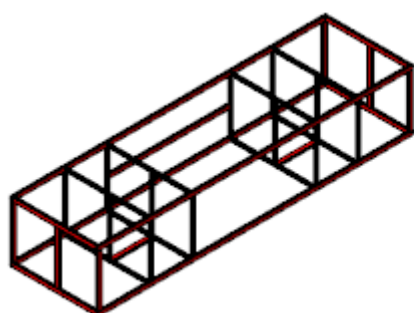
- Сохраните модель.

Урок окончен

Урок 17. Отчеты. Создание свойств. Модель Каркас

В этом уроке на примере сборки *Каркас* показан порядок формирования отчета по свойствам документа. Рассмотрены также создание новых свойств и работа со стилем отчета.

Об отчетах подробно рассказано в разделе *Свойства и отчеты* Справочной системы КОМПАС-3D.



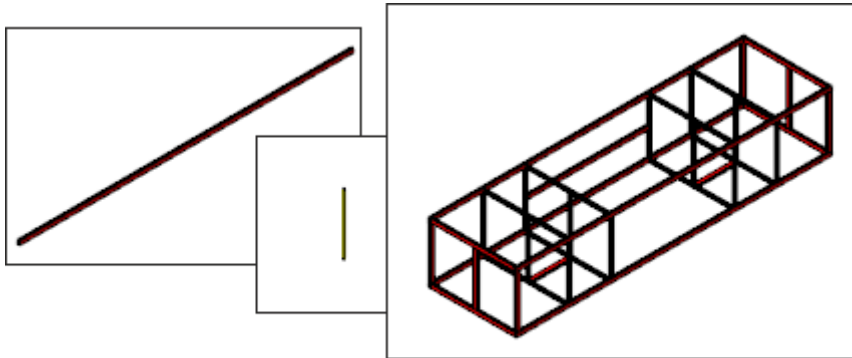
Обозначение	Наименование	Количество	Масса, кг	Длина, мм
4БВГ.01.001	Балка	4	22,04	3000
4БВГ.01.001-01	Балка	4	5,80	790
4БВГ.01.001-02	Балка	6	5,51	500
4БВГ.01.001-03	Балка	1	2,11	1150
4БВГ.01.001-04	Балка	2	1,38	375
4БВГ.01.002	Балка	8	8,55	790
4БВГ.01.002-01	Балка	8	5,41	500
4БВГ.01.002-02	Балка	4	2,79	515
4БВГ.01.010	Рама	2	36,40	

Краткое описание урока

Задача. Подготовить свойство для длины балок каркаса. Создать отчет по свойствам балок и получить суммарную массу профиля.

1. Создается свойство **Длина** в пользовательской библиотеке свойств и добавляется в список локальных свойств документа для компонентов сборки. Проверяется наличие свойства в исполнениях. Затем свойство добавляется также в список локальных свойств сборки.

2. Создается ассоциативный отчет при помощи команды **Создать отчет**. Создается стиль отчета. В Окне подготовки данных проверяются настройки стиля.
3. Создается чертеж каркаса и затем из Окна подготовки данных в нем размещается отчет.
4. Показано, как сделать ссылку на наименование и массу исходного документа. Используются приемы фильтрации, группировки, сортировки данных в отчете, а также разбиение на несколько таблиц. Проверяются ассоциативные связи.



Шаг 1

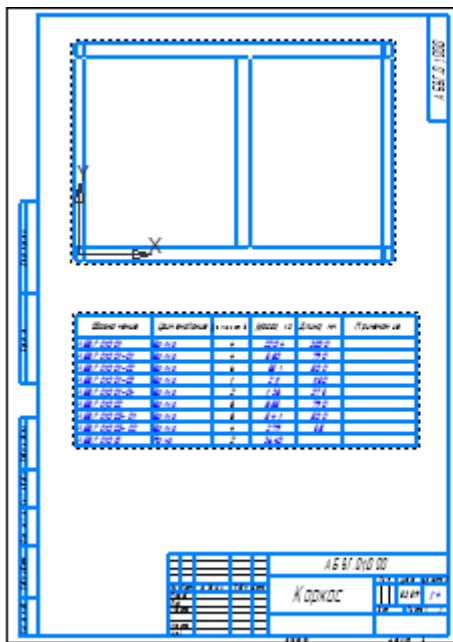
Обозначение	Наименование	Количество	Масса, кг	Длина, мм	Примечание
A5BГ 01001	Балка	4	22,04	3000	
A5BГ 01001-01	Балка	4	5,80	790	
A5BГ 01001-02	Балка	6	5,51	500	
A5BГ 01001-03	Балка	1	2,11	1150	
A5BГ 01001-04					
A5BГ 01002					
A5BГ 01002-01					
A5BГ 01002-02					
A5BГ 01010					

СТИЛЬ ОТЧЕТА

Наименование стиля: Каркас Идентификатор: 179805724924

Свойство	Обозначение	Наименование	Количество	Масса	Длина	-
Имя столбца	Обозначение	Наименование	Количество	Масса, кг	Длина, мм	Примечание
Отображать	<input checked="" type="checkbox"/>	<input checked="" type="checkbox"/>	<input checked="" type="checkbox"/>	<input checked="" type="checkbox"/>	<input checked="" type="checkbox"/>	<input checked="" type="checkbox"/>
Единица измерения	-	-	-	Килограммы	Миллиметр	
Округление	0	0	0	4	4	0
Знаков после запятой	0	0	0	2	0	0
Сортировка	Приоритет 1 [А-Я]	Приоритет 2 [А-Я]				
Группировка	Совпадение	Совпадение	Сумма	Сумма	Совпадение	
Ширина столбца, мм	50,00	40,00	25,00	30,00	30,00	50,00
Выравнивание	Влево	Влево	Сливное	Сливное	Сливное	Сливное
Переносить по словам	<input checked="" type="checkbox"/>	<input checked="" type="checkbox"/>	<input checked="" type="checkbox"/>	<input checked="" type="checkbox"/>	<input checked="" type="checkbox"/>	<input checked="" type="checkbox"/>
Объединять ячейки	<input type="checkbox"/>	<input type="checkbox"/>	<input type="checkbox"/>	<input type="checkbox"/>	<input type="checkbox"/>	<input type="checkbox"/>

Шаг 2



Шаг 3

Таблица 1. Рамы								
Имя объекта	Объемная	Наименование	Количество	Масса единицы, кг	Масса, кг	Масса каркаса, кг	Длина, мм	Длина, мм
Каркас	АБВГ.01.001	Балка	4	22,1	88,4		2200	2200
	АБВГ.01.002	Балка	7	7,17	50,3		850	850
	АБВГ.01.003	Балка	4	7,43	29,7		740	740
	АБВГ.01.004	Балка	4	1,97	7,9		190	190
	АБВГ.01.005	Балка	4	2,45	9,8	31,9	245	245
	АБВГ.01.006	Балка	4	2,35	9,4		235	235
	АБВГ.01.007	Балка	4	4,21	16,8		420	420
	АБВГ.01.008	Балка	2	2,23	4,5		220	220

Таблица 2. Рамы								
Имя объекта	Объемная	Наименование	Количество	Масса единицы, кг	Масса, кг	Масса каркаса, кг	Длина, мм	Длина, мм
Каркас	АБВГ.01.001	Балка	4	22,1	88,4		2200	2200
	АБВГ.01.002	Балка	7	7,17	50,3		850	850
	АБВГ.01.003	Балка	4	7,43	29,7		740	740
	АБВГ.01.004	Балка	4	1,97	7,9		190	190
	АБВГ.01.005	Балка	4	2,45	9,8	31,9	245	245
	АБВГ.01.006	Балка	4	2,35	9,4		235	235
	АБВГ.01.007	Балка	4	4,21	16,8		420	420
	АБВГ.01.008	Балка	2	2,23	4,5		220	220

Шаг 4

Исходные файлы и результат построения находятся в папке \Tutorials\Приемы работы в КОМПАС-3D\17 Отчеты.

Подробный порядок действий см. далее.

Создание нового свойства

Создадим отчет по свойствам документа — сборки металлоконструкции, в состав которой входят балки (профили) разной длины и типоразмера. В отчете должны содержаться данные о длине этих компонентов.

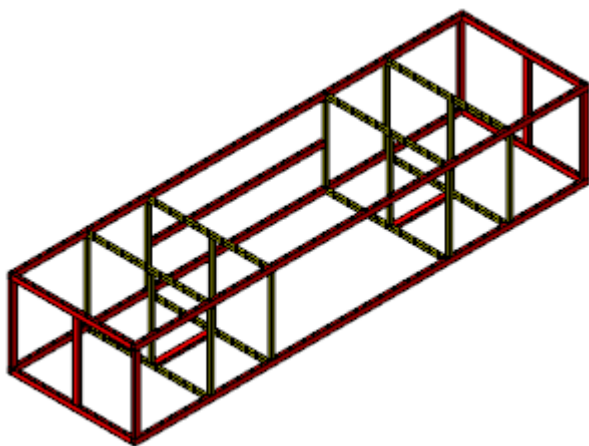
Команды для работы с отчетами и свойствами находятся на панели **Отчеты и свойства** набора инструментальных панелей **Управление**.



При создании отчетов с помощью готовых параметрических библиотек, работающих в среде КОМПАС-3D, некоторые специальные свойства присваиваются модели автоматически. Например, в библиотеках **Оборудование: Трубопроводы** и **Оборудование: Металлоконструкции** свойство **Длина** задается трубе или профилю при построении. В данном уроке показан общий подход к созданию свойств без использования библиотек.

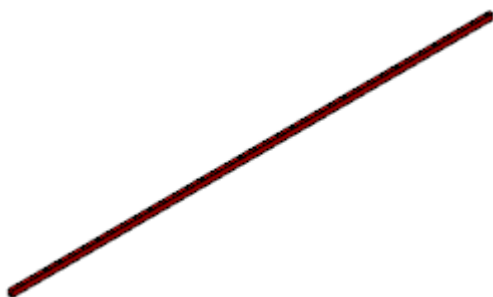
- Откройте сборку **Каркас_АБВГ.01.000.а3d**.

Конструкция состоит из набора балок, представляющего собой основные и зависимые исполнения деталей **АБВГ.01.001 Балка** и **АБВГ.01.002 Балка**, а также подборок **АБВГ.01.010 Рама**.



Создадим для компонентов сборки новое свойство **Длина** в пользовательской библиотеке свойств.

- Откройте в отдельном окне деталь **АБВГ.01.001 Балка** из папки хранения сборки командой **Файл — Открыть....**



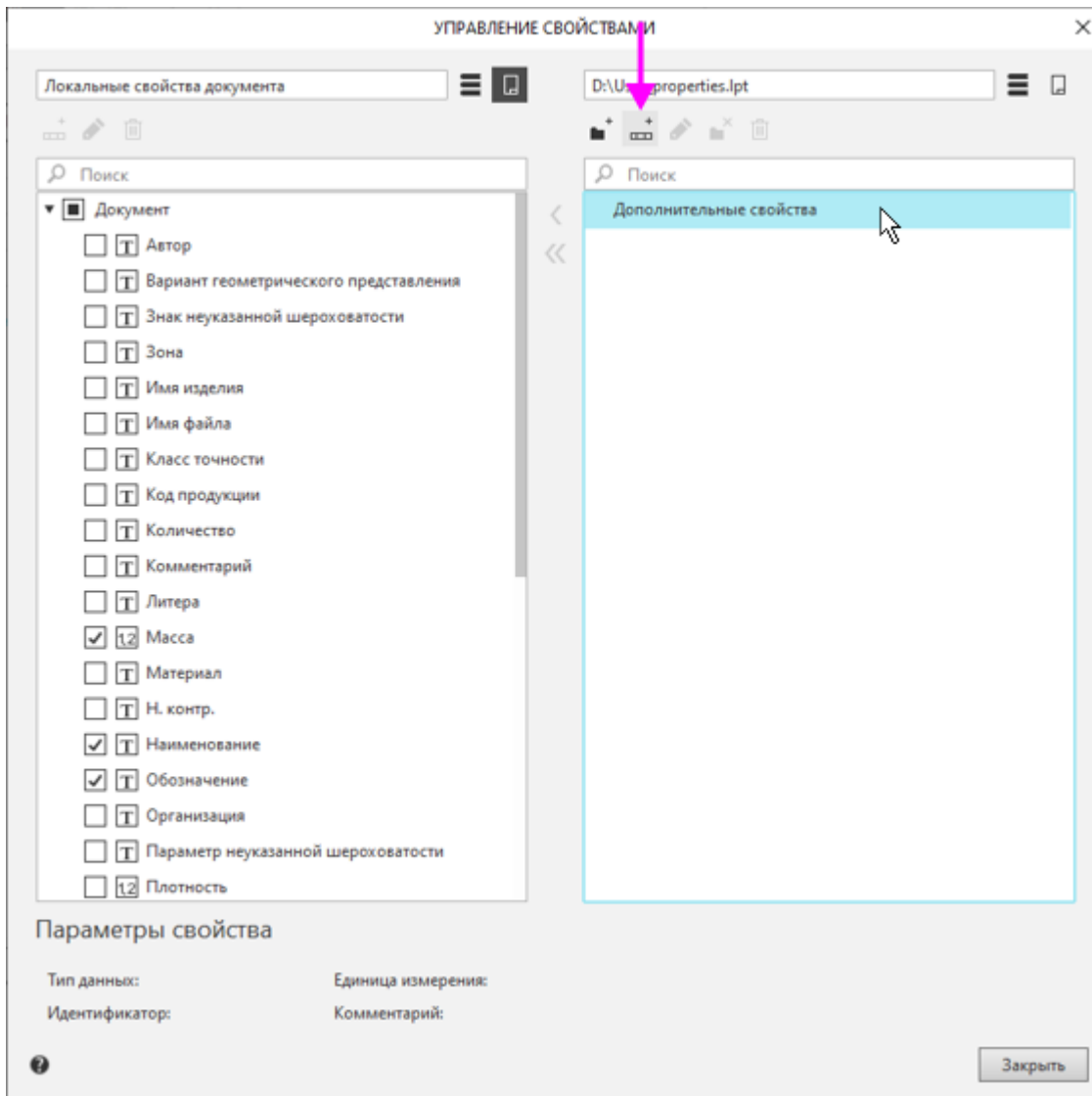
- Вызовите команду **Управление свойствами...** на панели **Отчеты и свойства** или из меню **Настройка — Библиотеки стилей**.

На экране появится диалог работы со свойствами и библиотеками свойств.

- Активизируйте щелчком мыши окно, в котором показана системная библиотека свойств **Properties.lpt**. Для упражнений создайте отдельную библиотеку следующим способом. Нажмите кнопку **Показать библиотеку** и укажите путь к вашей рабочей папке. Далее введите в поле **Имя файла** имя новой библиотеки — **User_properties**. Нажмите кнопку диалога **Открыть**. В появившемся диалоге подтвердите запрос на создание файла **User_properties.lpt**.

Так как в библиотеке еще нет свойств, активное окно просмотра пусто.

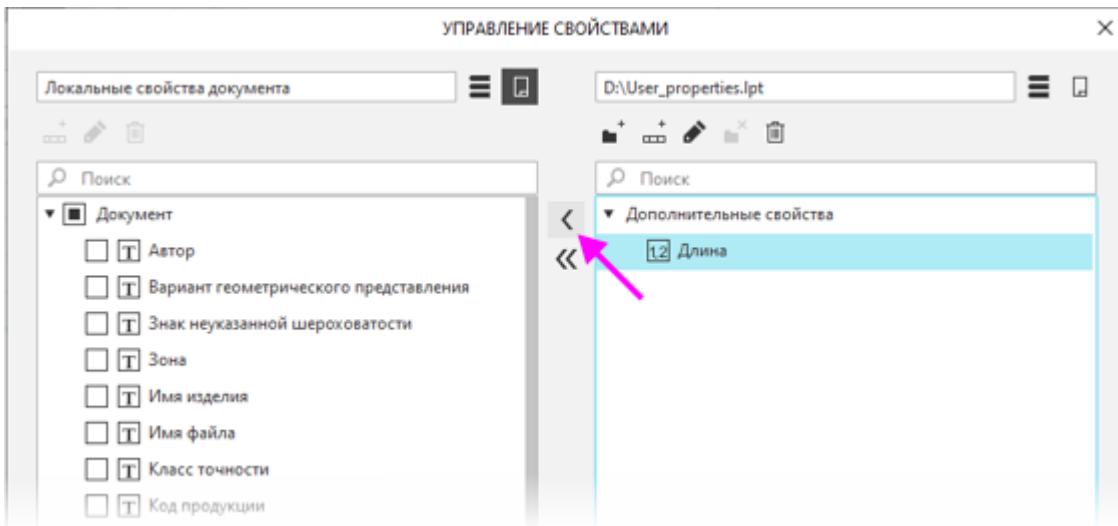
- Выделите раздел **Дополнительные свойства**. Нажмите кнопку **Создать свойство**.



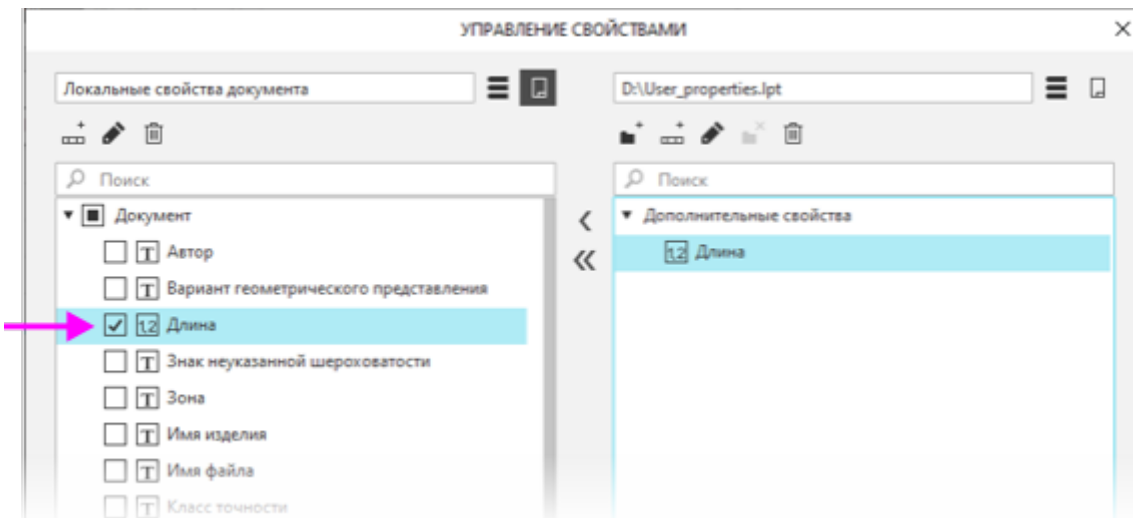
- В диалоге **Параметры свойства** задайте параметры:
 Наименование — **Длина**;
 Тип данных — **Вещественный**;
 Величина — **Длина**;
 Единица измерения — **Миллиметр**.

В библиотеке в конце списка свойств появилось новое свойство **Длина**. Скопируем его в локальные свойства документа.

- Выделите созданное свойство в окне библиотеки и нажмите кнопку **Копировать влево**.



- Убедитесь, что в окне локальных свойств появилось подключенное свойство. Завершите работу в диалоге.



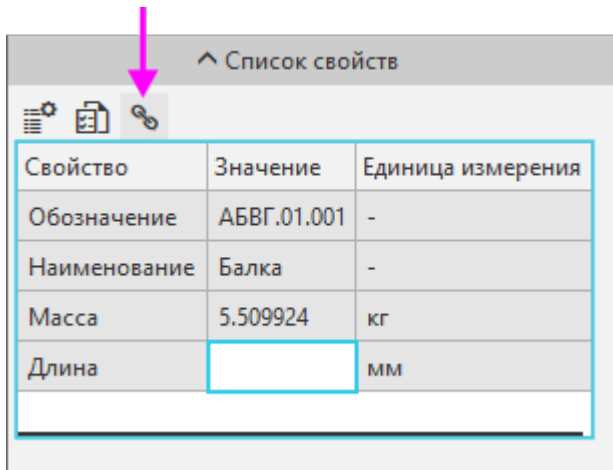
В дальнейшем будем использовать данное свойство для всех компонентов и сборки.



Благодаря копированию из одного источника — библиотеки, идентификаторы свойства **Длина** в разных компонентах сборки будут совпадать друг с другом. Если же в каждом компоненте создать свое свойство **Длина**, то идентификаторы свойств будут отличаться и их значения нельзя будет сгруппировать в одну колонку в отчете по свойствам сборки.

Вставим для свойства **Длина** ссылку на значение переменной, которая соответствует длине балки.

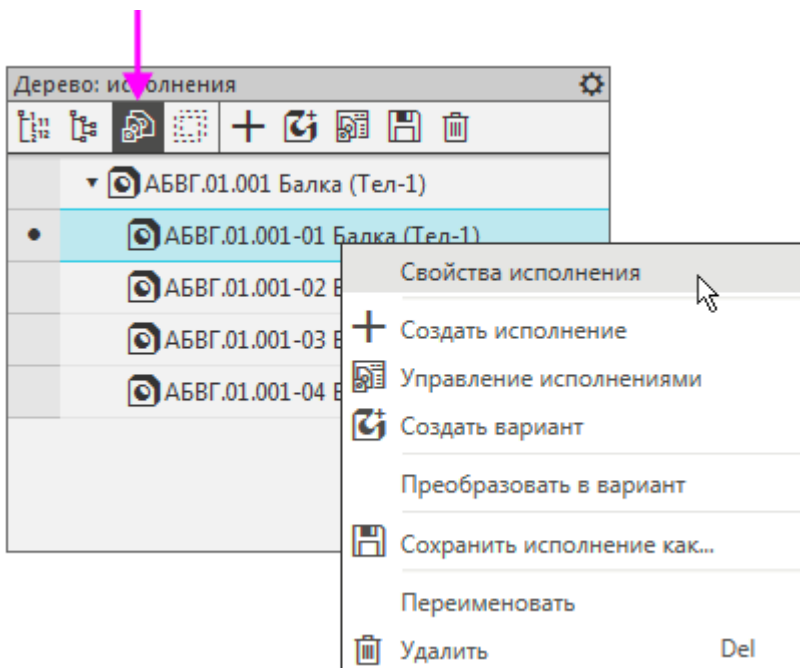
- Вызовите команду **Свойства модели**. На Панели параметров откройте секцию **Список свойств** — в списке отображается новое свойство.
- Щелкните в ячейке **Значение** для длины и нажмите кнопку **Вставить ссылку**.



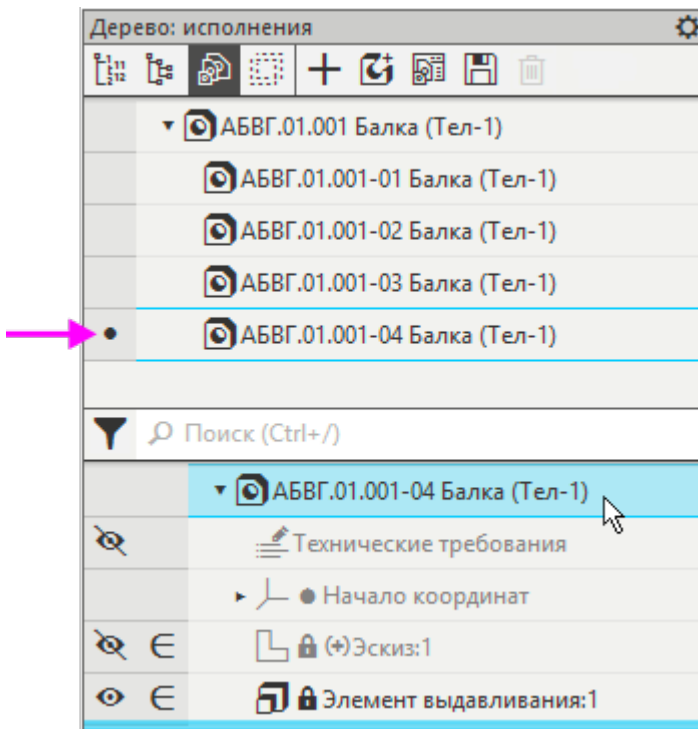
- Выберите из списка источников значение, соответствующее переменной.
Тип источника — **Переменная**;
Ссылка на — **Значение**;
Количество знаков после запятой — **0**;
Список источников — **L=3000 Длина балки**.
Подтвердите создание ссылки.
- Сохраните модель.

Убедимся, что если в основном исполнении балки вместо значения свойства вставлена ссылка на переменную, то это условие выполняется и в зависимых исполнениях. Для этого просмотрим свойства исполнения.

- Нажмите кнопку **Исполнения** на инструментальной панели Дерева.
- Сделайте исполнение **АБВГ.01.001-01 Балка** текущим. Вызовите для него команду **Свойства исполнения** любым способом: из его контекстного меню или двойным щелчком по корневому объекту в Дереве построения текущего исполнения (оно отображается в нижней части Дерева исполнений).



- Просмотрите свойства других исполнений модели, например, исполнения **-04**. Для этого сделайте его текущим, чтобы значение ссылки передалось в свойство.



Как видим, значение свойства **Длина** в каждом исполнении является ссылкой на соответствующую переменную со своим значением.

Свойство	Значение	Единица измерения
Обозначение	АБВГ.01.001	-
Наименование	Балка	-
Масса	0.68874	кг
Длина	375	мм

Продолжим создание свойств. Добавим свойство длины другому компоненту сборки.

- Откройте файл компонента **АБВГ.01.002 Балка**.



- Скопируйте свойство **Длина** из библиотеки **User_properties.lpt** в локальные свойства документа.
- Вставьте для свойства **Длина** ссылку на значение переменной, которое соответствует длине балки.

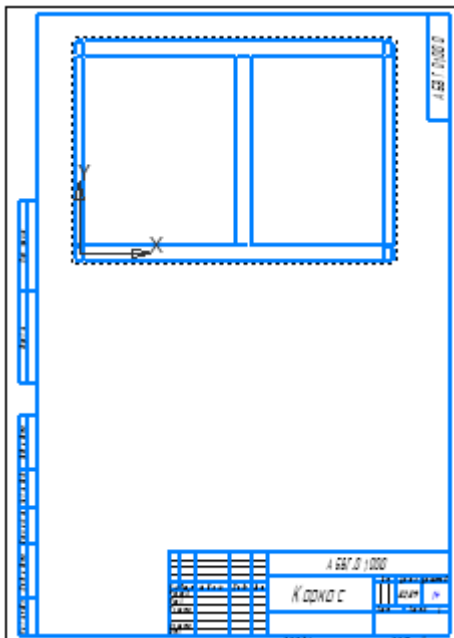
Добавим свойство **Длина** всей сборке.

- Активизируйте сборку **Каркас**. Перестройте модель.

- Скопируйте свойство **Длина** из библиотеки **User_properties.lpt** в сборку. Проверьте, что свойство подключено — отмечено «галочкой». Если это не так, подключите его.

Свойства готовы. Будущий отчет можно вставить в графический документ.

- Создайте чертеж по модели **Каркас_АБВГ.01.000.a3d** для размещения отчета при помощи команды **Создать чертеж по шаблону** на панели **Чертеж, спецификация** (набора инструментальных панелей **Сборка**). Масштаб — **1:4**. Формат листа — **A3** вертикальной ориентации. Сохраните чертеж.



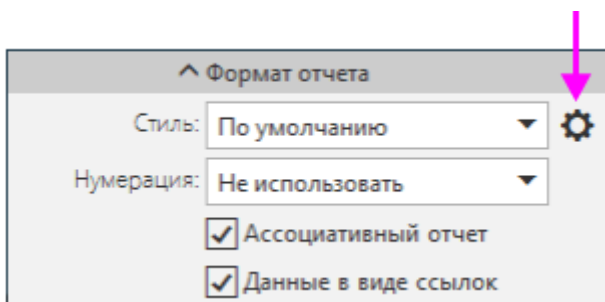
Настройка стиля отчета. Размещение отчета

Создадим отчет, в котором должны отображаться данные о длине балок для всех уровней сборки.

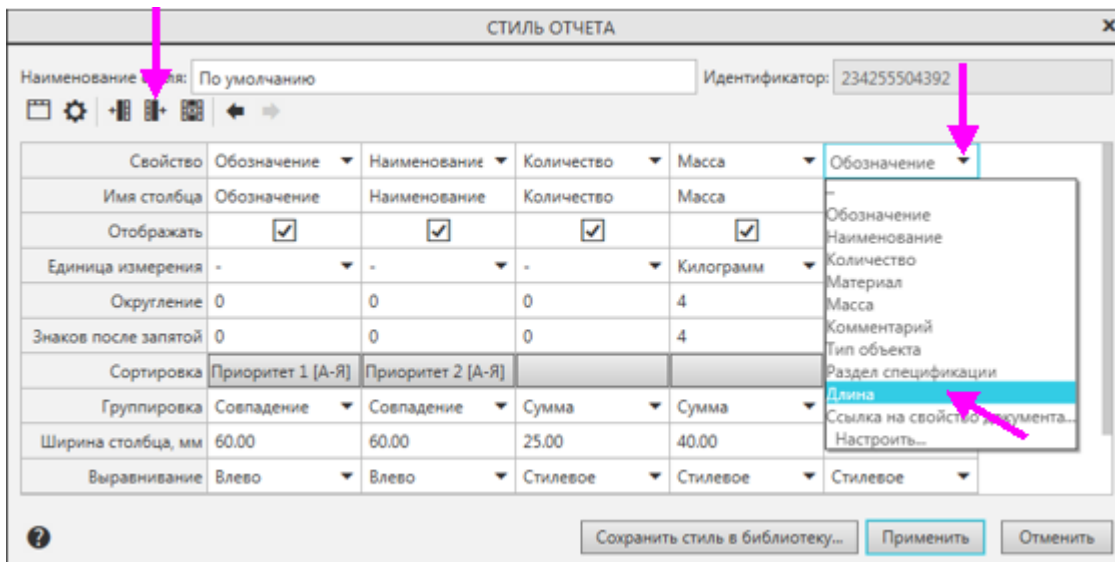
- В документе **Каркас_АБВГ.01.000.a3d** вызовите команду **Создать отчет** на панели **Отчеты и свойства**.
 Задайте параметры:
 Способ — **Выбрать все по всем уровням**;
 Опция **Окно подготовки данных** — включена.

Настроим стиль отчета.

- На Панели параметров в секции **Формат отчета** нажмите кнопку **Настроить стиль отчета....**

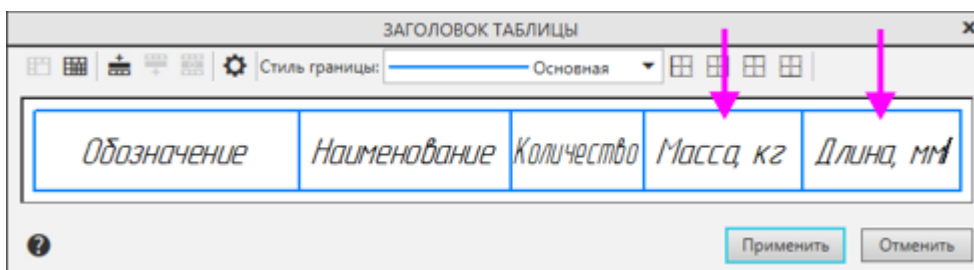


- Добавьте в таблицу отчета столбец **Длина**. Для этого нажмите кнопку **Добавить столбец справа** — новый столбец добавляется в конец таблицы или после выделенного столбца (по умолчанию — это новый столбец **Обозначение**). Выберите в списке свойств его наименование — **Длина**.



В списке находятся все свойства, подключенные к документу. Чтобы сократить список для удобства, выберите внизу строку **Настроить....**, перейдите на вкладку **Свойства** и отключите опции свойств, неактуальных для вашей тематики.

- Измените количество знаков после запятой для свойств **Масса** — **2** и **Длина** — **0**, введя значения с клавиатуры.
- Задайте ширину столбцов для свойств, введя значения с клавиатуры:
Обозначение — **50**;
Наименование — **40**;
Количество — **25**;
Масса — **30**;
Длина — **30**.
- Отредактируйте заголовок — «шапку» таблицы. Для этого нажмите кнопку **Заголовок** на инструментальной панели диалога. Введите с клавиатуры текст в ячейки длины и массы — **Масса, кг** и **Длина, мм**. Нажмите кнопку **Применить**.



- Измените имя стиля, введя с клавиатуры в поле **Наименование стиля** — **Каркас**. Подтвердите изменения в заголовке.
- Завершите создание стиля кнопкой **Применить**.

Посмотрим отчет в Окне подготовки данных.

- Нажмите кнопку **Создать отчет**  в заголовке Панели параметров.

На экране появляется Окно подготовки данных, в котором находится заполненная таблица отчета в том виде, который был задан в команде. Таблица отчета содержит выбранные компоненты и значения их свойств, в том числе свойства **Длина**. Внешний вид таблицы соответствует стилю отчета.

Обозначение	Наименование	Количество	Масса, кг	Длина, мм
АБВГ.01.001	Балка	4	22,04	3000
АБВГ.01.001-01	Балка	4	5,80	790
АБВГ.01.001-02	Балка	6	5,51	500
АБВГ.01.001-03	Балка	1	2,11	1150
АБВГ.01.001-04	Балка	2	1,38	375
АБВГ.01.002	Балка	8	8,55	790
АБВГ.01.002-01	Балка	8	5,41	500
АБВГ.01.002-02	Балка	4	2,79	515
АБВГ.01.010	Рама	2	36,40	

Отредактируем отчет в Окне подготовки данных.


- На Панели параметров окна нажмите кнопку **Настроить стиль отчета...**
- Отодвиньте мышью правую границу диалога. Добавьте в таблицу столбец — **Примечание**, не связанный со свойствами модели, выполнив действия, как при добавлении столбца **Длина**. Чтобы столбец мог заполняться произвольным текстом, выберите из списка свойств столбца вариант «—» (в списке — первая строка). Задайте ширину столбца — **50**. Задайте заголовок.

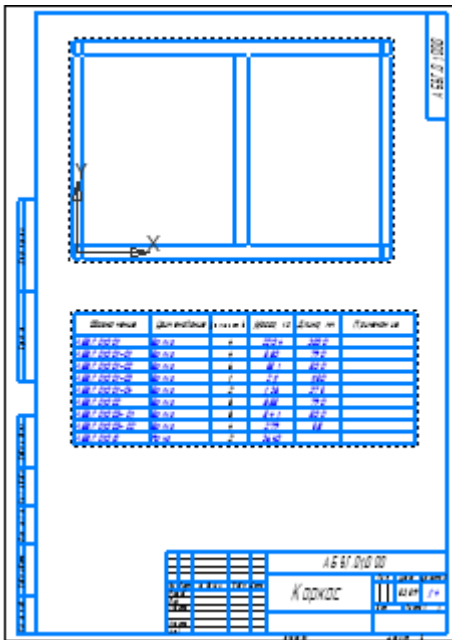
Обозначение	Наименование	Количество	Масса, кг	Длина, мм	Примечание
АБВГ.01.001	Балка	4	22,04	3000	
АБВГ.01.001-01	Балка	4	5,80	790	
АБВГ.01.001-02	Балка	6	5,51	500	
АБВГ.01.001-03	Балка	1	2,11	1150	
АБВГ.01.001-04	Балка	2	1,38	375	
АБВГ.01.002	Балка	8	8,55	790	
АБВГ.01.002-01	Балка	8	5,41	500	
АБВГ.01.002-02	Балка	4	2,79	515	
АБВГ.01.010	Рама	2	36,40		



Вы можете создать библиотеку пользовательских стилей отчетов, например, **User_reports.lrt** командой **Настройка — Библиотеки стилей — Стили отчетов...** и сохранить в эту библиотеку текущий стиль **Каркас** (в диалоге настройки стиля кнопкой **Сохранить стиль в библиотеку...**). Чтобы использовать стиль из библиотеки, выберите в списке стилей Панели параметров вариант **Другой...**, подключите библиотеку и укажите стиль.

Разместим отчет в ранее подготовленном чертеже.

- Примените стиль.
- Нажмите кнопку **Создать отчет**  в Окне подготовки данных.
- Выберите ранее созданный документ-чертеж **Каркас _ АБВГ.01.000.cdw** и укажите точку привязки отчета.



Происходит автоматический возврат в Окно подготовки данных.

Ссылка на свойство исходного документа

Доработаем созданный отчет. Включим в него некоторые свойства исходной сборки **Каркас**, например, **Наименование** и **Массу**.

- Активизируйте чертёж. Войдите в режим редактирования отчета в Окне подготовки данных. Для этого вызовите команду **Редактировать в окне подготовки данных** одним из способов:
 - из контекстного меню выделенного отчета;
 - двойным щелчком по рамке отчета.
- Так как Окно подготовки данных занято процессом команды **Создать отчет**, на экране появляется запрос о завершении процесса. Подтвердите его.
- В Окне подготовки данных вызовите команду **Настроить стиль отчета...**
- Добавьте в отчет колонку **Наименование документа**, разместив ее первой. Выберите для нее в списке свойств строку **Ссылка на свойство документа...** В диалоге **Ссылка** выберите в списке источников свойство **Наименование**.
- Отодвиньте мышью нижнюю границу диалога. Для данного свойства включите опцию **Объединять ячейки**.
- Таким же способом добавьте в отчет колонку **Масса документа**, разместив ее после колонки **Масса**. Выберите свойство **Ссылка на свойство документа...** и в списке источников укажите свойство **Масса**. Объедините ячейки. Задайте количество знаков после запятой — **2**.
- Переименуйте столбец **Масса документа**, присвоив ему имя **Масса Каркаса, кг**.



В диалоге **Стиль отчета** текст заголовка можно ввести в поле **Имя столбца**, если не требуется выполнять настроек шрифта и других параметров.

- Подтвердите настройки стиля кнопкой **Применить**.
- Передайте изменения в чертёж кнопкой **Создать отчет**. Убедитесь, что сведения о наименовании и массе исходного документа включены в отчет.

Наименование документа	Обозначение	Наименование	Количество	Масса, кг	Масса Каркаса, кг	Длина, мм	Примечание
Каркас	АБВГ.01.001	Балка	4	22,04	53,59	3000	
	АБВГ.01.001-01	Балка	4	5,80		790	
	АБВГ.01.001-02	Балка	6	5,51		500	
	АБВГ.01.001-03	Балка	1	2,11		1150	
	АБВГ.01.001-04	Балка	2	1,38		375	
	АБВГ.01.002	Балка	8	8,55		790	
	АБВГ.01.002-01	Балка	8	5,41		500	
	АБВГ.01.002-02	Балка	4	2,79		515	
	АБВГ.01.010	Рама	2	36,40			

- Смените формат листа и ориентацию, если требуется.

Фильтрация, группирование, сортировка строк


Вид отчета можно изменять, применяя в Окне подготовки данных фильтрацию, сортировку, группировку, перемещение, скрытие строк и другие приемы.

Фильтрация отчета

В качестве примера выполним фильтрацию отчета, созданного по сборке **Каркас**: оставим в отчете балки длиной более 500 мм и профилем наиболее крупного типоразмера.

Предварительно отредактируем отчет, добавив в него колонку с обозначением материала.

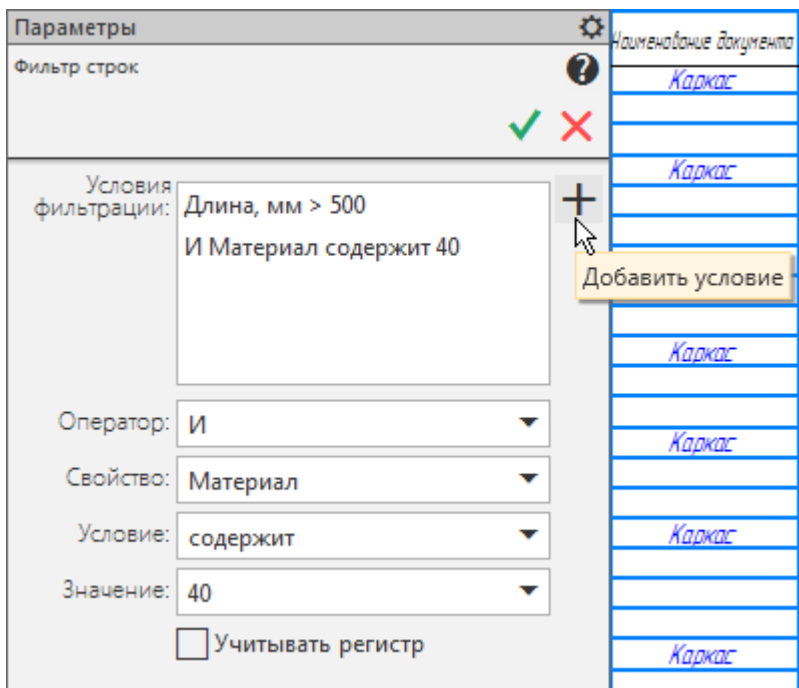
- Войдите в режим редактирования отчета в Окне подготовки данных, сделав двойной щелчок по рамке отчета в чертеже.
- Создайте колонку **Материал**, разместив ее после свойства **Длина**. Ширина столбца — **50**.
- Нажмите кнопку **Применить** — в отчет добавляется столбец и заполняется значениями свойства.



Обозначение	Наименование	Количество	Масса, кг	Масса Каркаса, кг	Длина, мм	Материал
A5BГ.01.001	Балка	4	22,04	53,59	3000	Труба 40x25x2 ГОСТ 8645-68 / 20 ГОСТ 13663-86
A5BГ.01.001-01	Балка	4	5,80	53,59	790	Труба 40x25x2 ГОСТ 8645-68 / 20 ГОСТ 13663-86
A5BГ.01.001-02	Балка	6	5,51	53,59	500	Труба 40x25x2 ГОСТ 8645-68 / 20 ГОСТ 13663-86
A5BГ.01.001-03	Балка	1	2,11	53,59	1150	Труба 40x25x2 ГОСТ 8645-68 / 20 ГОСТ 13663-86
A5BГ.01.001-04	Балка	2	1,38	53,59	375	Труба 40x25x2 ГОСТ 8645-68 / 20 ГОСТ 13663-86
A5BГ.01.002	Балка	8	8,55	53,59	790	Труба 25x25x15 ГОСТ 8639-82 / 10Г2 ГОСТ 13663-86
A5BГ.01.002-01	Балка	8	5,41	53,59	500	Труба 25x25x15 ГОСТ 8639-82 / 10Г2 ГОСТ 13663-86
A5BГ.01.002-02	Балка	4	2,79	53,59	515	Труба 25x25x15 ГОСТ 8639-82 / 10Г2 ГОСТ 13663-86
A5BГ.01.010	Рама	2	36,40	53,59		Сталь 10 ГОСТ 1050-88

Настроим условия фильтрации по свойствам **Длина** и **Материал** и применим их к отчету.

- Вызовите команду **Применить фильтр к отчету** на панели **Управление**.
- На Панели параметров нажмите кнопку **Добавить условие**.
Задайте параметры:
Свойство — **Длина, мм**;
Условие — **>** (знак **больше**);
Значение — **500**.
Нажмите **<Enter>**.
- Создайте второе условие кнопкой **Добавить условие**.
Задайте параметры:
Оператор — **И**;
Свойство — **Материал**;
Условие — **содержит**;
Значение — **40**.
Нажмите **<Enter>**.



- Подтвердите создание фильтра кнопкой **Создать объект**.

В результате отчет примет следующий вид.

Обозначение	Наименование	Количество	Масса, кг	Масса Каркаса, кг	Длина, мм	Материал
A5BГ.01.001	Балка	4	22,04	53,59	3000	Труба 40x25x2 ГОСТ 8645-68 / 20 ГОСТ 13663-86
A5BГ.01.001-01	Балка	4	5,80	53,59	790	Труба 40x25x2 ГОСТ 8645-68 / 20 ГОСТ 13663-86
A5BГ.01.001-03	Балка	1	2,11	53,59	1150	Труба 40x25x2 ГОСТ 8645-68 / 20 ГОСТ 13663-86

То, что к отчету применен фильтр, видно по нажатой кнопке **Отменить фильтр** на панели **Управление** и по кнопке режима в правом верхнем углу Окна подготовки данных.

После фильтрации в отчете остался только один типоразмер балок, поэтому отображение колонки **Материал** можно отключить.

- Вызовите команду **Настроить стиль отчета...** и в диалоге стиля для свойства **Материал** выключите опцию **Отображать**. Нажмите кнопку **Применить**.

Обозначение	Наименование	Количество	Масса, кг	Масса Каркаса, кг	Длина, мм
A5BГ.01.001	Балка	4	22,04	53,59	3000
A5BГ.01.001-01	Балка	4	5,80	53,59	790
A5BГ.01.001-03	Балка	1	2,11	53,59	1150



Вы можете создавать свойства и добавлять их в стиль исключительно для настройки фильтрации, группировки или сортировки строк по этим свойствам. В отчете отображать их необязательно.

- Передайте в чертеж изменения в отчете кнопкой **Создать отчет**.

Наименование документа	Обозначение	Наименование	Количество	Масса, кг	Масса Каркаса, кг	Длина, мм	Примечание
Каркас	АБВГ.01001	Балка	4	22,04	53,59	3000	
	АБВГ.01001-01	Балка	4	5,80		790	
	АБВГ.01001-03	Балка	1	2,11		1150	

Группирование строк

По умолчанию отчет находится в сгруппированном виде. Это означает, что одинаковые строки представлены одной строкой.

- Войдите в режим редактирования отчета в Окне подготовки данных.
- Отключите фильтрацию. Для этого нажмите кнопку режима на панели **Управление** или кнопку в правом верхнем углу Окна подготовки данных.



Если требуется удалить фильтр, войдите в команду **Фильтр строк** нажатием кнопки **Применить фильтр к отчету** и удалите условия фильтрации.

- Выключите кнопку **Группировать** на панели **Управление**, чтобы разгруппировать отчет.

Убедимся, что в отчете показан каждый компонент и его масса. Настроим группировку так, чтобы в нем присутствовала масса как каждого компонента, так и группы одинаковых компонентов.

- Вызовите команду **Настроить стиль отчета....** Добавьте после свойства **Количество** новое свойство **Масса** и задайте ему имя **Масса единицы, кг**.
- В строке **Группировка** настройте параметры следующим образом:
 - для свойства **Масса единицы, кг** выберите из списка признак **Совпадение**; знаков после запятой — **2**;
 - для свойства **Масса** выберите признак **Сумма**.
- Сгруппируйте отчет кнопкой **Группировать**.

Убедитесь, что в колонках массы показаны нужные значения.

Обозначение	Наименование	Количество	Масса единицы, кг	Масса, кг	Масса Каркаса, кг	Длина, мм
АБВГ.01001	Балка	4	5,51	22,04	53,59	3000
АБВГ.01001-01	Балка	4	1,45	5,80	53,59	790
АБВГ.01001-02	Балка	6	0,92	5,51	53,59	500
АБВГ.01001-03	Балка	1	2,11	2,11	53,59	1150
АБВГ.01001-04	Балка	2	0,69	1,38	53,59	375
АБВГ.01002	Балка	8	1,07	8,55	53,59	790
АБВГ.01002-01	Балка	8	0,68	5,41	53,59	500
АБВГ.01002-02	Балка	4	0,70	2,79	53,59	515
АБВГ.01010	Рама	2	18,20	36,40	53,59	

- Оставайтесь в Окне подготовки данных.

Сортировка строк

По умолчанию в отчете выполняется сортировка по двум уровням: обозначению, а затем — наименованию.

Допустим, что нам требуется расположить балки в порядке уменьшения массы, а раму (подборку) оставить в нижней строке. Поэтому зададим сортировку сначала по наименованию в алфавитном порядке, а затем — по массе в порядке уменьшения чисел.

- В Окне подготовки данных вызовите команду настройки стиля отчета.
- Щелкните по любой ячейке **Сортировка**. Настройте параметры:
 - в группе **Уровень 1** выберите значение — **Наименование**, сортировку — **А-Я**;
 - в группе **Уровень 2** выберите значение — **Масса единицы, кг**, сортировку — **Я-А**.

СОРТИРОВКА ДАННЫХ В ОТЧЕТЕ X

Уровень 1:
 Значение: Наименование
 Сортировка: А-Я

Уровень 2:
 Значение: Масса единицы, кг
 Сортировка: Я-А

Уровень 3:
 Значение: Нет
 Сортировка: Я-А

? Применить Отменить

- Примените стиль. Убедитесь, что условия сортировки соблюдаются.

<i>Обозначение</i>	<i>Наименование</i>	<i>Количество</i>	<i>Масса единицы, кг</i>	<i>Масса, кг</i>	<i>Масса Каркаса, кг</i>	<i>Длина, мм</i>
A5BГ.01001	Балка	4	5,51	22,04	53,59	3000
A5BГ.01001-03	Балка	1	2,11	2,11	53,59	1150
A5BГ.01001-01	Балка	4	1,45	5,80	53,59	790
A5BГ.01002	Балка	8	1,07	8,55	53,59	790
A5BГ.01001-02	Балка	6	0,92	5,51	53,59	500
A5BГ.01002-02	Балка	4	0,70	2,79	53,59	515
A5BГ.01001-04	Балка	2	0,69	1,38	53,59	375
A5BГ.01002-01	Балка	8	0,68	5,41	53,59	500
A5BГ.01010	Рама	2	18,20	36,40	53,59	

Разбиение отчета. Названия таблиц

Разобьем отчет на две таблицы, каждая из которых содержит по 10 строк. В первой таблице должны содержаться балки, а во второй рамы. Расположим их по вертикали.

- В Окне подготовки данных вызовите команду настройки стиля отчета.

- В диалоге настройки стиля нажмите кнопку **Оформление**. В поле **Строк на страницу** введите **10**. Включите опцию **Оставлять пустые строки**. Примените оформление и стиль.
- В Окне подготовки данных задайте параметры:
Компоновка — **Вправо, затем вниз**;
Таблиц по горизонтали — **1**;
Зазор — **20**.
- Выделите строку с наименованием **Рама** и вызовите команду **С новой страницы** из контекстного меню.

Наименование документа	Обозначение	Наименование	Количество	Масса единицы кг	Масса кг	Масса Каркаса кг	Длина мм	Примечание
Каркас	A5BГ.01.001	Балка	4	5,51	22,04	53,59	3000	
Каркас	A5BГ.01.001-03	Балка	1	2,11	2,11	53,59	1150	
Каркас	A5BГ.01.001-01	Балка	4	1,45	5,80	53,59	790	
Каркас	A5BГ.01.002	Балка	8	1,07	8,55	53,59	790	
Каркас	A5BГ.01.001-02	Балка	6	0,92	5,51	53,59	500	
Каркас	A5BГ.01.002-02	Балка	4	0,70	2,79	53,59	515	
Каркас	A5BГ.01.001-04	Балка	2	0,69	1,38	53,59	375	
Каркас	A5BГ.01.002-01	Балка	8	0,68	5,41	53,59	500	
Каркас	A5BГ.01.010	Рама	2	18,20	36,40	53,59		

- Нажмите кнопку **Создать отчет** и разместите таблицы в чертеже, подвинув отчет за характерную точку.

Наименование документа	Обозначение	Наименование	Количество	Масса единицы кг	Масса кг	Масса Каркаса кг	Длина мм	Примечание
Каркас	A5BГ.01.001	Балка	4	5,51	22,04	53,59	3000	
	A5BГ.01.001-03	Балка	1	2,11	2,11		1150	
	A5BГ.01.001-01	Балка	4	1,45	5,80		790	
	A5BГ.01.002	Балка	8	1,07	8,55		790	
	A5BГ.01.001-02	Балка	6	0,92	5,51		500	
	A5BГ.01.002-02	Балка	4	0,70	2,79		515	
	A5BГ.01.001-04	Балка	2	0,69	1,38		375	
	A5BГ.01.002-01	Балка	8	0,68	5,41		500	
Каркас	A5BГ.01.010	Рама	2	18,20	36,40	53,59		

Зададим таблицам названия.

- В чертеже выделите отчет и вызовите команду **Название...** из контекстного меню.
- Введите с клавиатуры названия для каждой таблицы, например, **Таблица 1. Балки** и **Таблица 2. Рамы**.

НАЗВАНИЕ ТАБЛИЦЫ	
1	<i>Балки</i>
2	<i>Рамы</i>

- Оставляя таблицы выделенными, вызовите команду **Параметры текста заголовка таблицы** из контекстного меню — здесь вы можете задать нужные параметры текста имен столбцов, ячеек, названия таблиц.

Таблица 1: Балки

Имя ячейки документа	Обозначение	Наименование	Количество	Плотность, кг	Масса, кг	Масса Каркаса, кг	Длина, мм	Примечание
Каркас	АВВГ.01001	Балка	4	5,51	22,04	53,59	3000	
	АВВГ.01001-03	Балка	1	2,11	2,11		180	
	АВВГ.01001-01	Балка	4	1,45	5,80		790	
	АВВГ.01002	Балка	8	1,07	8,55		790	
	АВВГ.01001-02	Балка	6	0,92	5,51		500	
	АВВГ.01002-02	Балка	4	0,70	2,79		58	
	АВВГ.01001-04	Балка	2	0,69	1,38		375	
	АВВГ.01002-01	Балка	8	0,68	5,41		500	

Таблица 2: Рамы

Имя ячейки документа	Обозначение	Наименование	Количество	Плотность, кг	Масса, кг	Масса Каркаса, кг	Длина, мм	Примечание
Каркас	АВВГ.01010	Рама	2	18,20	36,40	53,59		

- Измените параметры стиля отчета непосредственно из чертежа. Для этого вызовите команду **Параметры стиля отчета** из контекстного меню выделенного отчета.



Если после вызова команды появится запрос на завершение активной команды создания отчета, закройте запрос и вызовите команду **Открыть документ-источник** из контекстного меню отчета. Завершите процесс.

- Отредактируйте параметры стиля, например, задайте число строк на страницу — **6**. В этом случае настройка разбиения таблицы **С новой страницы**, как и другие настройки Окна подготовки данных, сделанные вручную (не в стиле), заменяются настройками по умолчанию.

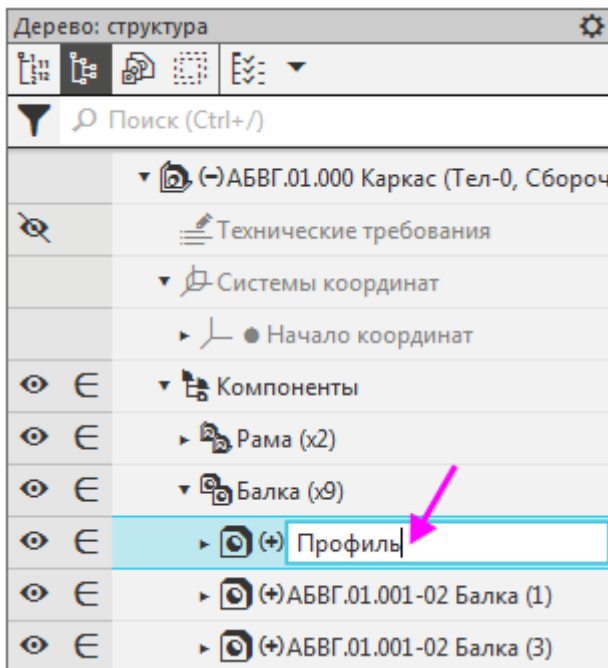
Ассоциативный отчет

В данном уроке отчет создан ассоциативным, так как в команде **Создать отчет** в режиме документа была включена опция **Ассоциативный отчет**. При редактировании документа-источника может потребоваться обновление отчета, размещенного в чертеже. В некоторых случаях связь может полностью прерываться. Рассмотрим некоторые примеры.

- Для дальнейших упражнений вы можете отменить в чертеже с отчетом несколько последних действий командой **Отменить** до того шага, когда отчет будет состоять из одной таблицы.

Убедимся, в ассоциативности отчета. Отредактируем значения свойства в сборке **Каркас**.

- В Дереве модели смените наименование одного из компонентов **Балка** на **Профиль**, используя клавишу <F2>.



При изменении числа объектов отчет может быть показан перечеркнутым, то есть требующим перестроения.

Наименование документа	Обозначение	Наименование	Количество	Масса единицы, кг	Масса, кг	Масса Каркаса, кг	Длина, мм	Примечание
Каркас	АБВГ.01001	Балка	4	5,51	22,04	53,59	3000	
	АБВГ.01001-03	Балка	1	2,11	2,11		1150	
	АБВГ.01001-01	Балка	4	1,45	5,80		790	
	АБВГ.01002	Балка	8	1,07	8,55		790	
	АБВГ.01001-02	Балка	6	0,92	5,51		500	
	АБВГ.01002-02	Балка	4	0,70	2,79		515	
	АБВГ.01001-04	Балка	2	0,69	1,38		375	
	АБВГ.01002-01	Балка	8	0,68	5,41		500	
	АБВГ.01010	Рама	2	18,20	36,40			

- Подтвердите запрос системы о перестройке чертежа. Также для обновления таблиц вы можете использовать команду **Перестроить** или команду **Обновить таблицу**, вызванную из контекстного меню выделенного отчета.

В отчет добавится компонент **Профиль**, который будет располагаться в нем согласно правилу сортировки.

Наименование документа	Обозначение	Наименование	Количество	Масса единицы, кг	Масса, кг	Масса Каркаса, кг	Длина, мм	Примечание
Каркас	АБВГ.01001	Балка	4	5,51	22,04	53,59	3000	
	АБВГ.01001-03	Балка	1	2,11	2,11		1150	
	АБВГ.01001-01	Балка	4	1,45	5,80		790	
	АБВГ.01002	Балка	8	1,07	8,55		790	
	АБВГ.01001-02	Балка	6	0,92	5,51		500	
	АБВГ.01002-02	Балка	4	0,70	2,79		515	
	АБВГ.01001-04	Балка	1	0,69	0,69		375	
	АБВГ.01002-01	Балка	8	0,68	5,41		500	
	АБВГ.01001-04	Профиль	1	0,69	0,69		375	
	АБВГ.01010	Рама	2	18,20	36,40			



После изменения состава модели, например, добавления компонентов, следует откорректировать актуальные настройки стиля — группирование, сортировку, фильтрацию.

Проверим, как отображаются ссылки при потере связи с документом-источником.

- Закройте сборку и временно переименуйте ее в **Каркас 1.a3d**.
- Перейдите в чертёж, где расположен отчет. После открытия чертежа в нем значения свойств отображаются цветом, означающий потерю источника ссылки.

Наименование документа	Обозначение	Наименование	Количество	Масса единицы, кг	Масса, кг	Масса Каркаса, кг	Длина, мм	Примечание
Каркас	A68Г.01001	Балла	4	551	2204	53,59	3000	
	A68Г.01001-03	Балла	1	2,11	2,11		1150	
	A68Г.01001-01	Балла	4	1,45	5,80		790	
	A68Г.01002	Балла	8	1,07	8,55		790	
	A68Г.01001-02	Балла	6	0,92	5,51		500	
	A68Г.01002-02	Балла	4	0,70	2,79		55	
	A68Г.01001-04	Балла	1	0,69	0,69		375	
	A68Г.01002-01	Балла	8	0,68	5,41		500	
	A68Г.01001-04	Профиль	1	0,69	0,69		375	
	A68Г.01010	Рама	2	18,20	36,40			

Свидетельством тому, что потеряна связь, является недоступность команды **Открыть документ-источник** из контекстного меню выделенного отчета. Восстановим связь.

- Чтобы создать связь с новым документом-источником **Каркас 1.a3d**, выделите отчет и из контекстного меню вызовите команду **Обновить таблицу**. В появившемся диалоге открытия файлов укажите путь к новому документу — в чертеже отчет примет надлежащий вид. Перестройте чертёж, если требуется.
- Сохраните чертёж.

Урок окончен